

Extreme

防爆开关



// 极端环境下的控制开关

目录



4 公司介绍

产品



8 防爆无线开关

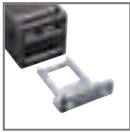
- 8 sWave® 技术
- 12 防爆无线限位开关
- 16 防爆无线通用发射器
- 18 防爆电感式传感器
- 20 无线发射器/中继器

- 28 EnOcean® 技术
- 30 防爆无线限位开关
- 40 防爆无线控制设备
- 48 防爆无线脚踏开关
- 50 防爆无线拉线开关
- 52 无线发射器/中继器



66 防爆电磁锁

- 70 Ex STM 295 系列
- 74 Ex AZM 415 系列
- 77 Ex AZP 415 系列



86 带分离操作件的防爆安全开关

- 90 Ex ST 14 系列
- 94 Ex 14 AZ 95 系列
- 96 Ex 97 AZ 系列
- 98 Ex AZ 16 系列
- 108 Ex 99 ST 系列
- 109 Ex 98 ST 系列
- 110 Ex 355 AZ 系列
- 114 Ex ST 61 系列



116 防爆安全传感器

- 120 Ex RC Si M30 系列
- 122 Ex RC Si 56 系列
- 124 Ex HS Si 4 系列
- 126 SRM 21 RT2 系列
- 128 SRM 21 Multi 系列



130 用于铰链式防护装置的防爆安全开关

- 134 Ex 13 SB 系列
- 135 Ex 95 SB 系列
- 136 Ex 98 SB 系列
- 137 Ex 355 V.S 系列



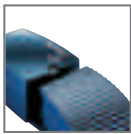
140 带或不带安全功能的防爆限位开关

- 148 Ex 13 系列
- 160 Ex/ExM 14 系列
- 170 Ex 97 系列
- 178 Ex 99 系列
- 184 Ex T 356 系列
- 188 Ex 12 系列
- 200 Ex 98 系列
- 206 Ex 355 系列
- 212 Ex/ExM 61 系列



220 防爆控制按钮

- 224 Ex 14 系列
- 232 Ex BF 80 系列



238 防爆脚踏开关

- 242 Ex GF 系列
- 244 Ex GFS 系列
- 246 Ex GFI 极端系列
- 247 Ex GFSI 极端系列
- 248 Ex GF 2 系列
- 250 Ex GFS 2 系列
- 252 Ex GF 3 系列
- 253 Ex GFS 3 系列



254 防爆紧急拉线开关

- 262 Ex ZS 71 系列
- 266 Ex ZS 73 系列
- 270 Ex ZS 75 系列
- 274 Ex ZS 80 系列
- 276 Ex ZS 73 S 系列
- 278 Ex ZS 75 S 系列



282 防爆防跑偏开关

- 286 Ex 98 SR 系列
- 287 Ex 355 4VSR 系列
- 288 Ex ZS 73 SR 系列
- 289 Ex ZS 75 SR 系列



290 防爆拉线开关

- 295 Ex 95 WH/90° 系列
- 296 Ex/ExM 61 Z 系列
- 298 Ex ZS 71 Z 系列



300 防爆磁传感器

- 304 Ex RC 12 系列
- 306 Ex RC 13,5 系列
- 308 Ex RC M14 系列
- 310 Ex RC 15 系列
- 312 Ex RC M20 系列
- 315 Ex RC M20 KST-60°C 系列
- 322 Ex RC 2580 系列



324 防爆电感式传感器

- 328 Ex IS M8 系列
- 329 Ex IS M12 系列
- 330 Ex IS M18 系列
- 331 Ex IS M30 系列



332 防爆接线/端子盒

- 334 Ex AD 系列

图例



// 要求极其严格且至关重要应用的安全开关

Wireless



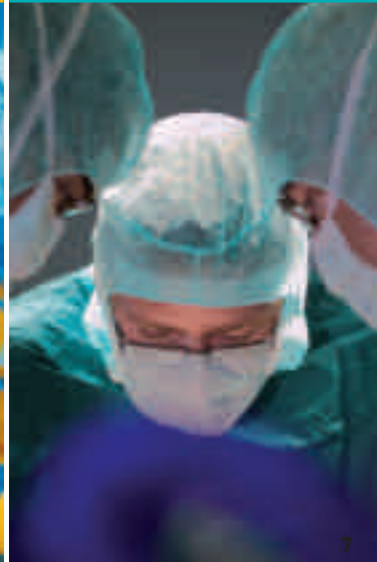
Automation



Extreme



Meditec



»要求极其严格且至关重要应用的安全开关«。如言所示，50多年来，世德源源不断为客户提供新型的、实用且持久耐用的开关应用方案。

客户的成功就是我们的成功。在过去的几十年，我们公司持续稳定地增长，只因我们专注致力于客户。世德不断的成长一与客户的密切合作分不开。

世德坐落于威斯特伐利亚以东，是一个机械制造和生产电气产品的主要地区。该地区被资深专家一致肯定为研发、生产创新型产品的故乡。同时该地区也是各知名大学、研究院以及教育机构的所在地，且我们与这些相关机构保持着良好的关系。

市场无国界。这就是为什么我们开发和测试的极端环境产品可以在世界范围内应用的原因。我们确保我们的产品始终依据最新的国际标准认证。在世界上任何一个工业国家或新兴国家，世德是位确保为其提供强有力的技术支持和快速服务的资深专家。

作为一个中型企业，我们对客户的需求和市场趋势反应快速。我们不断研发创新产品和使用新型技术，坚持不懈地开拓产品应用的新领域。

目前世德致力于四个不同的业务领域，生产应用于工业领域和医疗设备的开关、传感器和控制器：

无线

无线开关和传感器，应用于机器制造厂和加工厂。这些工业强度装配的无线开关通过可靠的无线电传输与更高层次的控制系统对接通信。»能量采集« 在这些产品中起主要作用。

自动化

标准的和客户定制的开关，用于机器制造厂和加工厂。久经考验的机电式和非接触式技术是工业自动化和加工控制的传统应用——一直着眼于全球最新需求。

极端

开关和传感器，应用于极端环境或极其恶劣的条件下。认证产品适用于全球范围的危险区域（例如：ATEX 认证、IECEX 认证 和EAC 认证）。

医疗

标准的和客户定制的脚踏开关和手控开关，广泛应用于医疗设备，符合最高人体工程学和高可靠性的需求。医疗产品的生产均依据EN ISO 13485质量管理体系认证的标准。

以下信息阐述标准系列的开关在复杂和极端条件下的应用。我们很乐意为您提供任何您需要的详尽信息。如果您找不到适合您的应用方案，请联系我们。我们帮助了无数的客户研发、定制他们各自需求的产品。

Marc Stanesby
Managing Director
steute Schaltgeräte GmbH & Co. KG



防爆无线开关
sWave® 868 MHz / sWave® 915

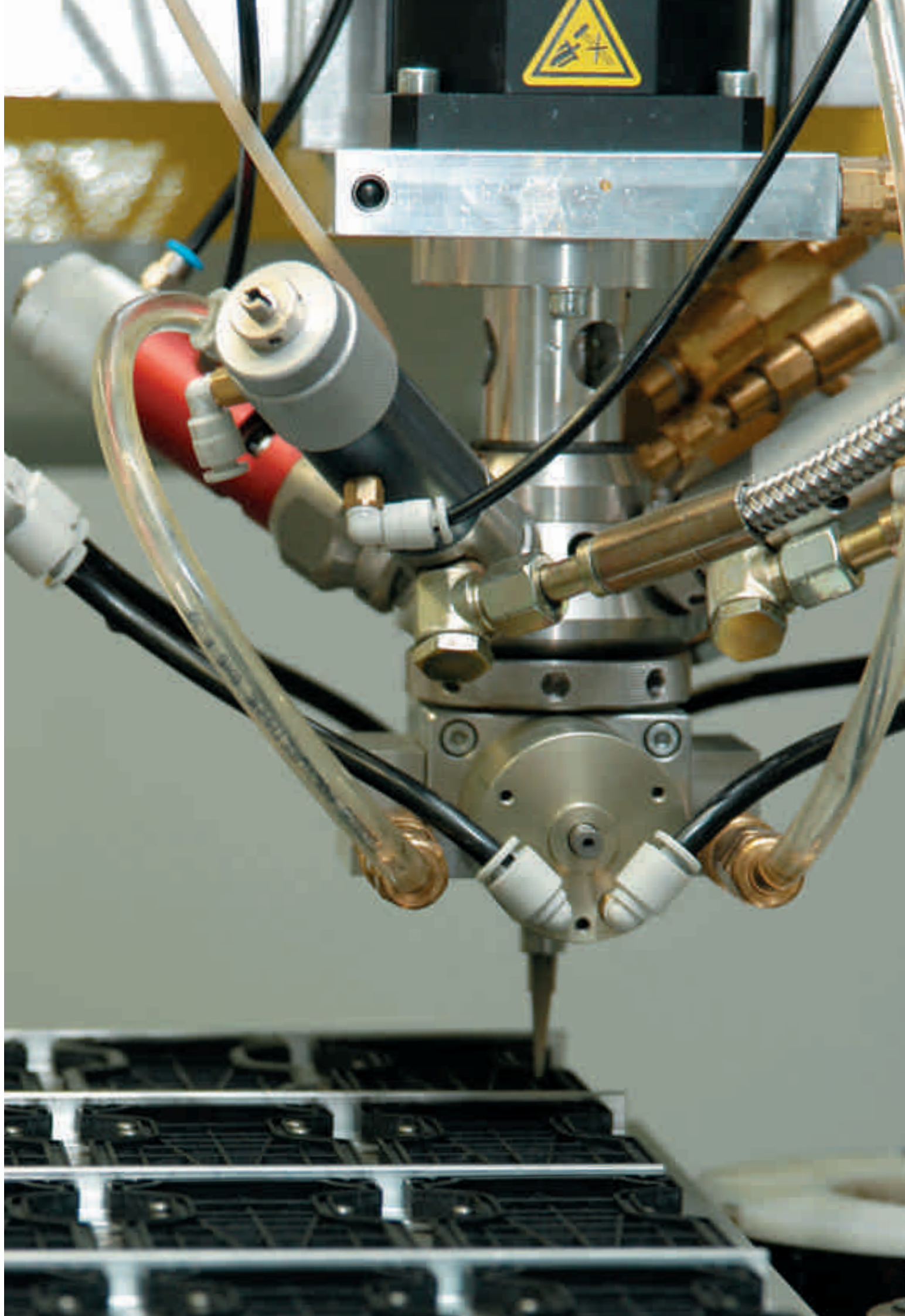
无线限位开关
// Ex RF 96 系列
第 12 页
// ExM 14 系列
第 17 页

无线通用发射器
// Ex RF 96 ST 系列
第 16 页

防爆电感式传感器
// Ex RF IS 系列
第 18 页

无线接收器/中继器
// RF Rx SW868/SW915-1W 系列
第 20 页
// RF Rx SW868/SW915-2W RS232 系列
第 21 页
// RF Rx SW868/SW915-4S 系列
第 22 页
// RF Rx SW868/SW915-4W 系列
第 23 页
// RF Rx SW868/SW915-TCP/IP 系列
第 24 页
// RF RxT SW868/SW915-USB 系列
第 25 页
// RF RxT SW868/SW915-1K 系列
第 26 页
// RF RxT SW868/SW915-2K 系列
第 27 页

附件
第 60 页



防爆无线开关

应用范围

防爆无线开关适用于各种室内和室外的无线应用。我们可提供各种型号的限位开关、拉线开关、脚踏开关以及控制按钮。无线开关可以用于开关功能、控制信号或在防爆危险区域的安全任务。无线在这些应用都有巨大的优势。无线和自给自足式开关可以更好的优化机械设备和工业厂房，例如：可以更加灵活的搭建移动式或自动给足式厂房部件，让其更容易，安装在更好的位置，尤其适合升级改造。在危险爆炸性环境中，无线开关的特别优势是可以避免线缆连接的潜在风险。EnOcean®无线技术传输无线信号并通过自身产生能源，依据「能量采集」原理。这意味着：无线缆、无连接器、无电池！使用Swave技术的无线开关也可以装配可更换式电池。电池的状态和信号灯状态可以传输给接收器。

防爆开关适用于气体防爆1区和2区，依据ATEX 2014/34/EU，也可用于粉尘防爆21区和22区。

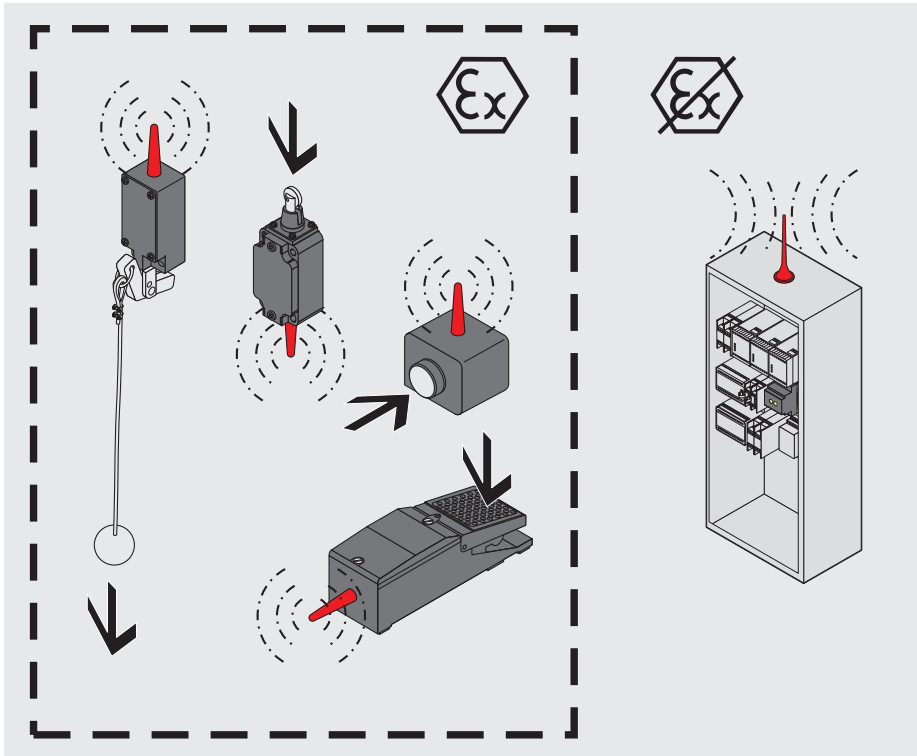
设计和操作原理

防爆无线开关基于EnOcean® 和 sWave®无线技术。无线技术需要的能量由电能发电机产生。例如：能量来自于开关自身的操作。通过这种方式，开关无需任何电池。他们是自给自足式、无线以及免维护。使用 sWave®无线技术的无线开关可以传输电池状态和信号状态。

信号传输是在免许可证SRD（短距离装置）的868 MHz频段，并且传送电流在10 mW。在开关操作过程中，会自动发送一个非常短的电报，其中包含单独的32位识别码以及其它可用信息。无线信号通过接收器处理。所有的防爆无线开关的防护等级为IP 65/67。无线开关可以安装在任何希望安装的位置。

本章节所述的防爆无线开关均依据ATEX 2014/34/EU认证，附有CE标识。

应用



防爆无线开关

// 防爆无线限位开关 Ex RF 96 系列

特点/选项

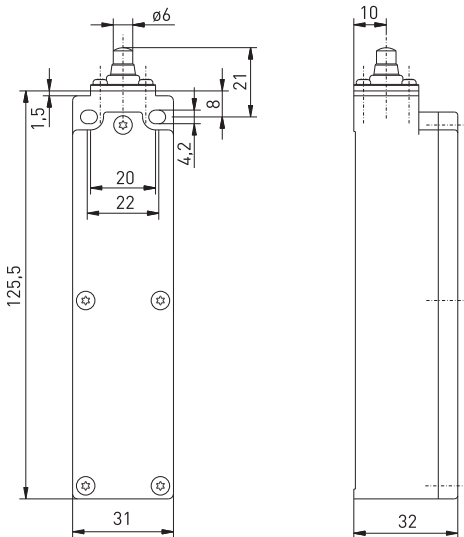
- 气体防爆1区和粉尘防爆21区
- sWave® 无线技术
- 通过防爆锂电池供电 (可在防爆区域内更换)
- 热塑性塑料外壳
- 安装标准依据 EN 50047
- 无需线缆和敷设管道
- 接收器的调试非常简单
- 输出信号可单独在接收器配置

// EX RF 96



技术参数

标准	EN 60947-5-1; EN 61000-6-2; EN 301 489-1, -3; EN 300 220-1, -2; EN 60079-0, -11
外壳	增强玻璃纤维, 抗震热塑性塑料, 自熄性依据 UL 94-V0
拧紧扭矩力	M4安装螺钉外壳: 最大 1.2 Nm, M2.5螺钉盖: 约 0.45 Nm
开关原理	微动开关
防护等级	IP 20 依据 IEC/EN 60079-11, IP 67 依据 IEC/EN 60529
协议	sWave®
环境温度	-20 °C ... +60 °C
开关频率	大约12000次电报/小时
电源电压	防爆电池, 生产商Friwo, 类型: M52 Ex SVKP/036, II 2G Ex ib IIC T4, II 2D Ex ib III C T135° C, ZELM 13 ATEX 0512X, IECEx ZLM 13.0003X, 3 V可更换锂电池, 环境温度: -40 °C ... +72 °C
频率	868.3 MHz or 915 MHz (美国, 加拿大以及澳大利亚)
传送功率	SW868: < 25 mW; SW915: < 10 mW
数据速率	66 kbps
信道带宽	SW868: 266 kHz; SW915: 400 kHz
感知范围	室外最远450米, 室内最远40米
机械寿命	> 1 百万操作次数
动作时间	最小 80 ms
电池寿命	取决于开关频率, 1秒大约1000天, 10秒大约3500天, 100秒大约3500天
注释	电池电压和开关限制传输
防爆标志	Ⓔ II 2G Ex ib IIC T4 Gb, II 2D Ex ib III C T135 °C Db IECEX Ex ib IIC T4 Gb, Ex ib III C T135 °C Db
产品认证	ZELM 13 ATEX 0515 X, IECEx ZLM 13.0006X



选型代码

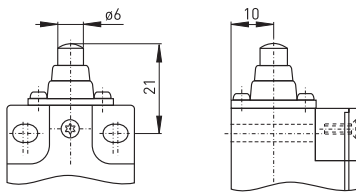
Ex RF 95 WH SW868

无线频率 868 MHz
(SW915 915 MHz)
sWave® 标准
操作头H (W, D, DS等)
防水密封圈
系列
无线技术
防爆认证标准

防爆无线开关

// 防爆无线限位开关 Ex RF 96 系列，操作头

// 柱塞带密封圈 W



特点/选项

- 操作头类型B依据EN 50 047
- 防止污垢渗透的密封圈

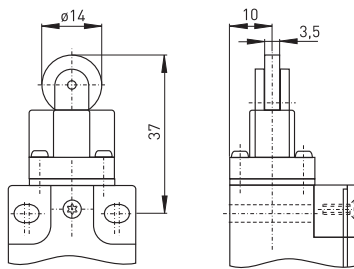
型号

Ex RF 96 W SW868
Ex RF 96 W SW915

物料号

1391412
1391414

// 长滚轮柱塞 RL



特点/选项

- 抗磨损的热塑性塑料滚轮
- 根据需求可提供金属滚轮
- 操作头可90°调整

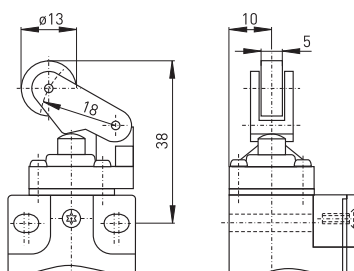
型号

Ex RF 96 RL SW868
Ex RF 96 RL SW915

物料号

1391416
1391418

// 滚轮操纵杆带密封圈 WH



特点/选项

- 操作头垂直 $\alpha = 40^\circ$ 和 $\beta = 25^\circ$ 方向运动速度 0.5m/s
- 操作头类型E依据EN 50 047
- 防止污垢渗透的密封圈
- 抗磨损的热塑性塑料滚轮
- 操作头可 $4 \times 90^\circ$ 调整
- 根据需求可提供金属滚轮

型号

Ex RF 96 WH SW868
Ex RF 96 WH SW915

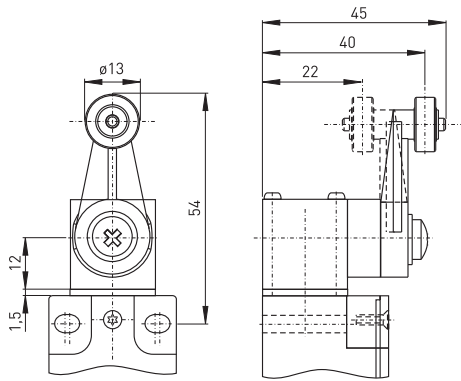
物料号

1391420
1391422

防爆无线开关

// 防爆无线限位开关 Ex RF 96 系列，操作头

// 摇摆型操纵杆 D



特点/选项

- 操纵杆角度可10° 调整
- 抗磨损的热塑性塑料滚轮
- 操作头可 4 x 90° 调整
- 根据需求可提供金属滚轮

型号

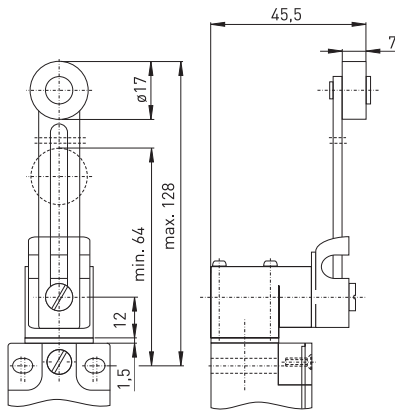
- Ex RF 96 D SW868
- Ex RF 96 D SW915

物料号

- 1391424
- 1391426

14

// 可伸缩调节的摇摆型操纵杆 DS



特点/选项

- 滚轮位置可调整
- 抗磨损的热塑性塑料滚轮
- 操作头可 4 x 90° 调整
- 根据需求可提供金属滚轮

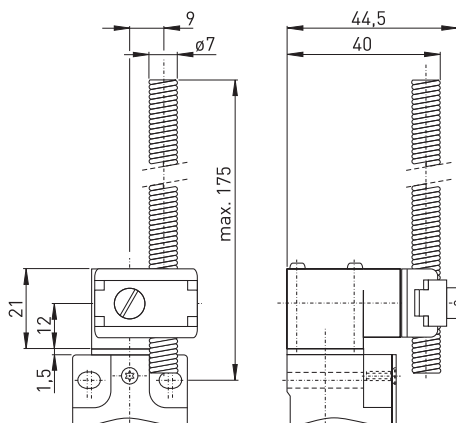
型号

- Ex RF 96 DS SW868
- Ex RF 96 DS SW915

物料号

- 1391428
- 1391430

// 弹簧操纵杆 DF



特点/选项

- 操纵杆角度可10° 调整
- 操作头可 4 x 90° 调整

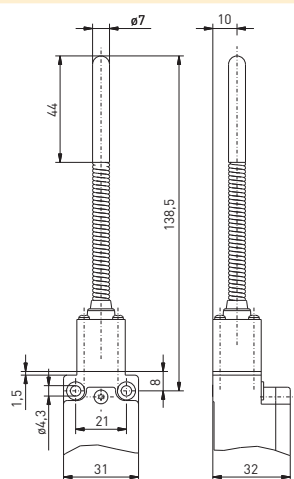
型号

- Ex RF 96 DF SW868
- Ex RF 96 DF SW915

物料号

- 根据需求可提供
- 根据需求可提供

// 弹簧杆带塑料头 TK



特点/选项

- 10 s 状态信号
- 不锈钢套管外壳
- 抗磨损的热塑性塑料头

型号

- Ex RF 96 TK SW868
- Ex RF 96 TK SW915

物料号

- 1433978
- 根据需求可提供

防爆无线开关

// 防爆通用发射器 Ex RF 96 ST 系列

// EX RF 96 ST

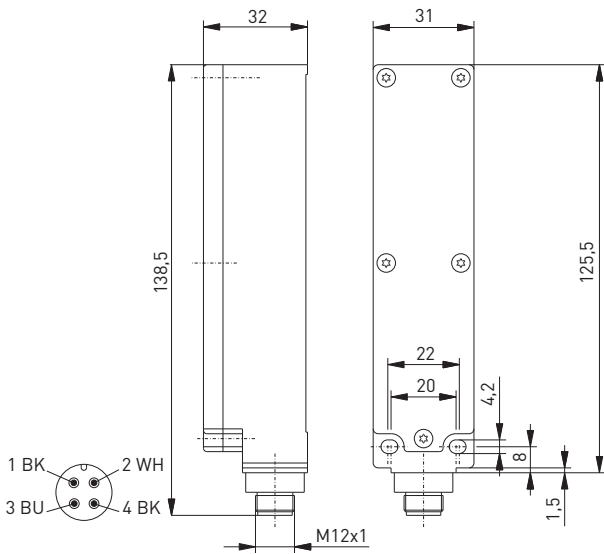


特点/选项

- 气体防爆1区和粉尘防爆21区
- sWave® 无线技术
- 通过防爆锂电池供电（可在防爆区域内更换）
- 热塑性塑料外壳
- 安装标准依据 EN 50047
- 无需线缆和敷设管道
- 接收器的调试非常简单
- 输出信号可单独在接收器配置

技术参数

标准	EN 60947-5-1; EN 61000-6-2; EN 301 489-1; EN 301 489-3; EN 300 220-1, EN 300 220-2; EN 60079-0, -11
外壳	增强玻璃纤维, 抗震热塑性塑料, 自熄性依据 UL 94-V0
连接方式	插入式连接器 M12 x 1, 4-针
适合传感器	对应的传感器类型: Ex RF IS或本安型传感器。 峰值: $U_o = 3,7 \text{ V}$; $I_o = 0,177 \text{ A}$; $P_o = 0,108 \text{ W}$ (线性特性) with max. perm. 外容量 $C_o = 757 \mu\text{F}$, max. perm. induct. $L_o = 0,89 \text{ mH}$
防护等级	IP 20 依据 IEC/EN 60079-11, IP 67 依据 IEC/EN 60529
协议	sWave®
环境温度	-20 °C ... +60 °C
开关频率	approx. 12000 telegrams at repetitions/h
电源电压	防爆电池, 生产商Friwo, 类型: M52 Ex SVKP/036, II 2G Ex ib IIC T4, II 2D Ex ib IIIC T135 °C, ZELM 13 ATEX 0512X, IECEx ZLM 13.0003X, 3 V可更换锂电池, 环境温度: -40 °C ... +72 °C
频率	868.3 MHz or 915 MHz (美国, 加拿大, 澳大利亚)
传送功率	SW868: < 25 mW; SW915: < 10 mW
数据速率	66 kbps
信道带宽	SW868: 266 kHz; SW915: 400 kHz
感知范围	室外最远450米, 室内最远40米
动作时间	最小 80 ms
电池寿命	取决于开关频率, 1秒大约500天, 10秒大约1000天, 100秒大约1100天
注释	电池电压和开关限制传输
防爆标志	⊕ II 2G Ex ib IIC T4 Gb, II 2D Ex ib IIIC T135 °C Db IECEx Ex ib IIC T4 Gb, Ex ib IIIC T135 °C Db
产品认证	ZELM 13 ATEX 0515 X, IECEx ZLM 13.0006X



选型代码

Ex RF 96 ST SW868

无线频率 868 MHz
(SW915 915 MHz)
sWave® 标准
M12 x 1 插入式连接器
系列
无线技术
防爆认证标准

防爆无线开关

// 防爆电感式传感器 Ex RF IS 系列

特点/选项

- 可在气体防爆1区和粉尘防爆21区与通用发射器结合使用
Ex RF 96 ST
- 热塑性塑料外壳
- 双重绝缘
- 速动型, 常开功能
- 简单电气设备依据EN 60079-11的第5.7节
- 安装标准依据 EN 50047
- 适用内部接线安装

// EXM 14



标准
外壳

EN 60947-5-1; EN 60079-11 section 5.7
增强玻璃纤维, 抗震热塑性塑料, 自熄性依据
UL 94-V0

防护等级

IP 65 依据 IEC/EN 60529

触点材质

银, 镀金

开关原理

速动型

开关元件

1个常开触点

连接方式

耦接头 M 12 x 1, 4-针

线缆长度

2米

环境温度

-20 °C ... +60 °C

机械寿命

> 1 百万操作次数

操作频率

1800/h

开关点的重复性精度

± 0.1 mm

测量值

触点

Li = 0.0416 μH

Ci = 0.171 pF

2米线缆

Li = 0.968 μH

Ci = 228 pF

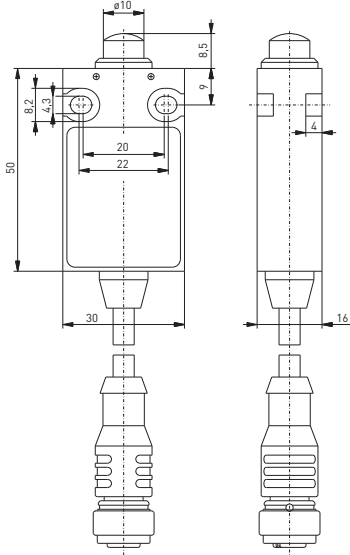
合计

Li = 1.0096 μH

Ci = 228.171 pF

注释

限位开关只能用于与Ex RF 96 ST SW组合使用!



触点选型: 开关行程/触点

	速动型	物料号
1个常开触点	ExM 14 1S ST 2m	1393883

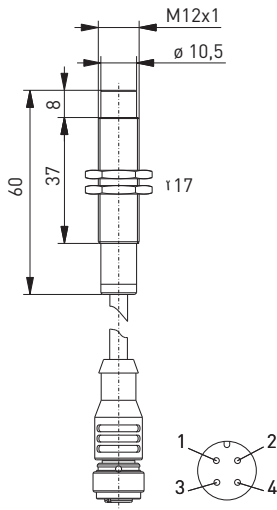
防爆无线开关

// 防爆电感式传感器 Ex RF IS 系列

特点/选项

- 可在气体防爆1区和粉尘防爆21区与通用发射器 Ex RF 96 ST结合使用
- 金属外壳
- 非齐平式安装
- 耦接头 M 12 x 1, 4-针

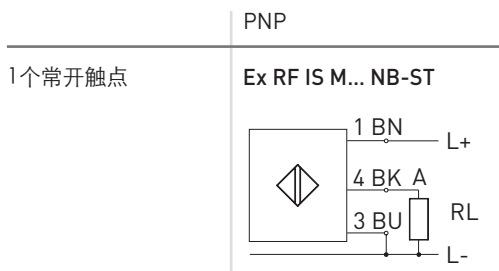
// EX RF IS M12 NB-ST



技术参数

标准	EN 60947-5-2
外壳	黄铜镀镍
盖	黑色PVC
连接方式	耦接头 M 12 x 1, 4-针
线缆长度	0.5米, 1米或2米
防护等级	IP 67 依据 IEC/EN 60529
环境温度	-25 °C ... +70 °C
额定绝缘电压 U_i	75 VDC
额定工作电流 I_e	0.2 mA
额定工作电压 U_e	3 ... 5 VDC
感应距离	RF IS M12: s_n 4 mm, s_a 0 ... 3.24 mm, s_r 3.6 mm ... 4.4 mm RF IS M18: s_n 8 mm, s_a 0 ... 6.48 mm, s_r 7.2 mm ... 8.8 mm RF IS M30: s_n 15 mm, s_a 0 ... 12.15 mm, s_r 13.5 mm ... 16.5 mm
磁滞现象	大约 10 %
重复性	< 5 %
安装	非齐平式
操作周期	详见 RF 96 ST; RF I/O
修正系数	钢 (St37) = 1; V2A 大约0.7; 黄铜大约0.5; 铝大约0.4; 铜大约0.4
目标	M12: 12 x 12 mm x 1 mm; M18: 24 x 24 mm x 1 mm; M30: 45 x 45 mm x 1 mm
物料:	钢 (FE 360)
注释	传感器只能结合 Ex RF 96 ST

触点选型：开关行程/触点



选型代码

Ex RF IS M30 nb-ST

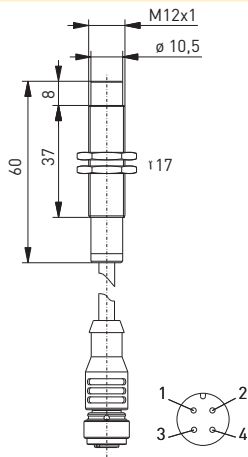
M12 耦接头
非齐平式安装
M30 螺纹 (M12 或 M18)
电感式传感器
无线技术
防爆认证标准

提供2个安全螺母。

防爆无线开关

// 防爆电感式传感器 Ex RF IS 系列

// Ex RF IS M12 nb-ST



特点/选项

- 非齐平式安装
- M12螺纹

电感式传感器

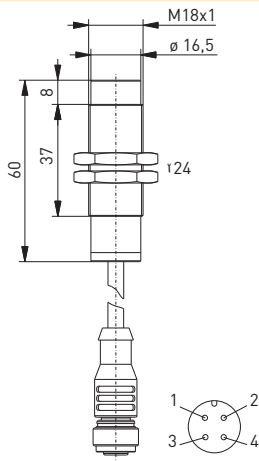
RF IS M12 nb-ST 2m

物料号

✓ 1355979

19

// Ex RF IS M18 nb-ST



特点/选项

- 非齐平式安装
- M18螺纹

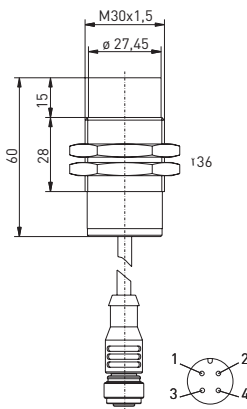
电感式传感器

RF IS M18 nb-ST 2m

物料号

✓ 1355982

// Ex RF IS M30 nb-ST



特点/选项

- 非齐平式安装
- M30螺纹

电感式传感器

RF IS M30 nb-ST 2m

物料号

✓ 1355984

无线接收器 sWave®

// RF Rx SW868/SW915-1W 系列

特点/选项

- sWave® 技术
- 单无源继电器输出
- 1个切换触点, 最大6 A
- 通过教学模式配对发射器/接收器
- LED灯用于开关状态显示
- SW868: SMA插入式连接器, SW915: SMA反向插入式连接器用于外接天线

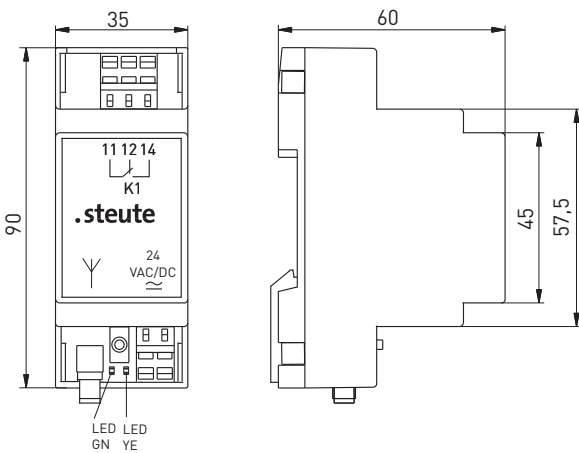
// RF RX SW868/SW915



技术参数

标准	EN 60947-5-1; EN 61000-6-2, -6-3, EN 61000-4-2, -4-20, -4-4, -4-5, -4-6; EN 60068-2-6, EN 60068-2-27; EN 301 489-1; EN 301 489-3; EN 300 220-1; EN 300 220-2
通道数量	1
安装	DIN导轨安装
连接方式	笼式弹簧连接端子WAGO 236系列: 0.08 ... 2.5 mm ² / AWG 28-12, AWG 12: THHN, THWN, stripp. length 5 ... 6 mm/0.22 in
防护等级	IP 20 依据 IEC/EN 60529
输入	1个无线通道, 最多每个通道10个发射器
输出	1个切换触点 (继电器)
额定工作电流 I _e	24 VDC: 最大0.03 A; 24 VAC: 最大0.07 A
额定工作电压 U _e	24 VAC/DC -15% ... +10%
额定工作电流/电压输出	6 A / 250 VAC; 2 A / 24 VDC
应用类别	AC-15; DC-13
额定绝缘电压 U _i	250 VAC
额定冲击耐压 U _{imp}	2.5 kV
频率	868.3 MHz or 915 MHz (美国, 加拿大以及澳大利亚)
显示	绿色LED灯: 操作状态 橙色LED灯: 开关状况
开关频率	大约12000次电报/小时
防污等级	2 依据 IEC/EN 60664-1
环境温度	0 °C ... +55 °C
注释	感应负载 (接触器、继电器等) 要通过适当的电路加以抑制。
产品认证	SW915 c _{SP} us FC IC

20



无线接收器

RF Rx SW868-1W 24 VAC/DC

RF Rx SW915-1W 24 VAC/DC

物料号

✓ 1190427

✓ 1190428

选型代码

RF Rx SW868-1W

1个切换触点
868 MHz 无线频率
(SW915 915 MHz)
sWave®
无线接收器
无线技术

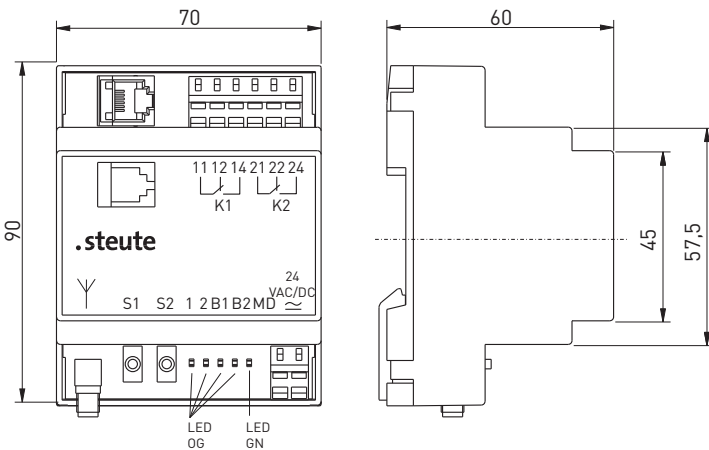
带有SMA插入式连接器的RF磁天线 (SW868物料号1188958和SW915物料号1188987) 作为附件, 可提供最佳感知范围。

移动磁场强度检测器swView 868 或 915 MHz 可用来规划无线信号范围。

无线接收器 sWave®

// RF Rx SW868/SW915-2W-RS232 系列

// RF RX SW868/SW915-2W-RS232



无线接收器

RF Rx SW868-2W-RS232 24 VAC/DC

RF Rx SW915-2W-RS232 24 VAC/DC

物料号

1226183

1226339

特点/选项

- sWave® 技术
- 2个无源继电器输出
- 2个切换触点, 最大6 A
- RS 232接口
- 可提供断电功能版本, 后缀-s
- 通过教学模式配对发射器/接收器
- LED灯用于开关状态显示
- SW868: SMA插入式连接器, SW915: SMA反向插入式连接器用于外接天线

技术参数

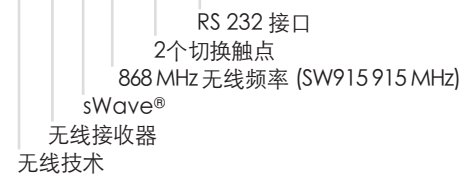
标准	EN 60947-5-1; EN 61000-6-2, -6-3, EN 61000-4-2, -4-20, -4-4, -4-5, -4-6; EN 60068-2-6, EN 60068-2-27; EN 301 489-1; EN 301 489-3; EN 300 220-1; EN 300 220-2
通道数量	2
安装	DIN 导轨安装
连接方式	笼式弹簧连接端子WAGO 236系列: 0.08 ... 2.5 mm ² / AWG 28-12, AWG 12: THHN, THWN, stripp. length 5 ... 6 mm/0.22 in
防护等级	IP 20 依据 IEC/EN 60529
输入	2个无线通道, 每个通道最多10个发射器
输出	2个切换触点 (继电器), RS 232接口
额定工作电流 I _e	24 VDC: 最大 0.1 A; 24 VAC: 最大 0.25 A
额定工作电压 U _e	24 VAC/DC -15 % ... +10 %
额定工作电流/电压输出	6 A/250 VAC; 2 A/24 VDC
应用类别	AC-15; DC-13
额定绝缘电压 U _i	250 VAC
额定冲击耐压 U _{imp}	2.5 kV
频率	868.3 MHz or 915 MHz (美国, 加拿大以及澳大利亚)
显示	绿色LED灯: 操作状态, 橙色LED灯: 开关状况和波特率设置
开关频率	大约12000次电报/小时
防污等级	2 依据 IEC/EN 60664-1
环境温度	0 °C ... +55 °C
波特率	9600 Bd 到 57600 Bd
数据位	8
停止位	1
奇偶性	无
流量控制	无
注释	感应负载 (接触器、继电器等) 要通过适当的电路加以抑制。

产品认证

SW915 c_{US}

选型代码

RF Rx SW868-2W-RS232



RS 232 线缆和接收器一起提供。

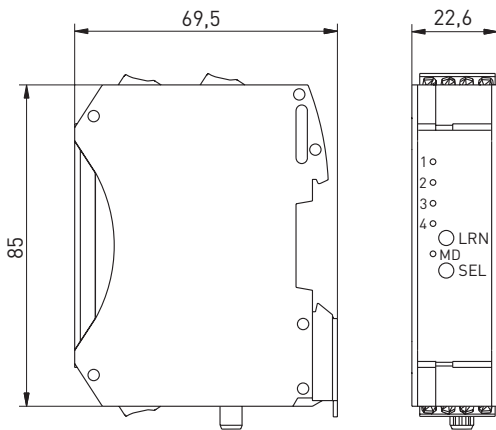
带有SMA插入式连接器的RF磁天线 (SW868物料号1188958和SW915物料号1188987) 作为附件, 可提供最佳感知范围。

移动磁场强度检测器swView 868 或 915 MHz可用于规划无线信号范围。

无线接收器 sWave®

// RF Rx SW868/SW915-4S 系列

// RF RX SW868/SW915-4S



无线接收器

RF Rx SW868-4S 24 VDC
RF Rx SW915-4S 24 VDC

带有断电功能的无线接收器
RF Rx SW868-4S-s 24 VDC
RF Rx SW915-4S-s 24 VDC

物料号

✓ 1373201
✓ 1373187

物料号

1363011
根据需求可提供

RF Rx SW868-4S-s注释

当电源关闭时，设备的开关的最后状态会被记录，从新恢复电源时，开关的最后状态会被回复。当设备无电压时，任何开关动作都会丢失。最多存储100,000个操作记录。

特点/选项

- sWave® 技术
- 4个无源继电器输出
- 4个常开触点, 最大 3 A
- 通过教学模式配对发射器/接收器
- LED灯用于开关状态显示
- SW868: SMA插入式连接器, SW915: SMA反向插入式连接器用于外接天线

技术参数

标准	EN 60947-5-1; EN 61000-6-2, -6-3, EN 61000-4-2, -4-20, -4-4, -4-5, -4-6; EN 60068-2-6, EN 60068-2-27; EN 301 489-1; EN 301 489-3; EN 300 220-1; EN 300 220-2
通道数量	4
安装	DIN 导轨安装
连接方式	螺丝夹 0.14 mm ² - 2.5 mm ² , 剥离长度 8 mm
防护等级	IP 20 依据 IEC/EN 60529
输入	4个无线通道, 每个通道最多40个发射器
输出	4个常开触点 (继电器)
额定工作电流 I _e	24 VDC: 最大 0.1 A
额定工作电压 U _e	24 VDC -15% ... +10%
额定工作电流/电压输出	3 A / 250 VAC; 3 A / 24 VDC
应用类别	AC-15; DC-13
额定绝缘电压 U _i	250 VAC
额定冲击耐压 U _{imp}	2.5 kV
频率	868.3 MHz or 915 MHz (美国, 加拿大以及澳大利亚)
显示	绿色LED灯: 操作状态, 橙色LED灯: 开关状况
开关频率	大约12000次电报/小时
防污等级	2 依据 IEC/EN 60664-1
环境温度	0 °C ... +55 °C
注释	感应负载 (接触器、继电器等) 要通过适当的电路加以抑制。
产品认证	SW915 cULus FC IC

选型代码

RF Rx SW868-4S

4个常开触点
868 MHz 无线频率
(SW915 915 MHz)
sWave®
无线接收器
无线技术

移动磁场强度检测器swView 868 或 915 MHz可用于规划无线信号范围。

无线接收器 sWave®

// RF Rx SW868/SW915-4W 系列

特点/选项

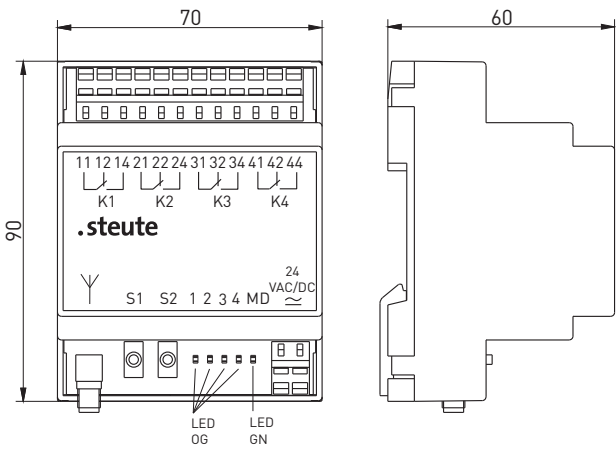
- sWave® 技术
- 4个无源继电器输出
- 4个切换触点
- 通过教学模式配对发射器/接收器
- LED灯用于开关状态显示
- SMA插入式连接器用于外接天线

// RF RX SW868/SW915-4W



技术参数

标准	EN 60947-5-1; EN 61000-6-2, -6-3, EN 61000-4-2, -4-20, -4-4, -4-5, -4-6; EN 60068-2-6, EN 60068-2-27; EN 301 489-1; EN 301 489-3; EN 300 220-1; EN 300 220-2
通道数量	4
安装	DIN导轨安装
连接方式	笼式弹簧连接端子WAGO 236系列: 0.08 ... 2.5 mm ² / AWG 28-12, AWG 12: THHN, THWN, stripp. length 5 ... 6 mm/0.22 in
输入	4个无线通道, 每个通道最多10个发射器
输出	4个切换触点 (继电器)
防护等级	IP 20 依据 IEC/EN 60529
额定工作电流 I _e	24 VDC: 最大 0.1 A; 24 VAC: 最大 0.25 A
额定工作电压 U _e	24 VDC -15 % ... +10 %
频率	868.3 MHz or 915 MHz (美国, 加拿大以及澳大利亚)
显示	绿色LED灯: 操作状态 橙色LED灯: 开关状况
防污等级	2 依据 IEC/EN 60664-1
环境温度	0 °C ... +55 °C
产品认证	SW915 cULus FC IC



无线接收器

RF Rx SW868-4W 24 VAC/DC
RF Rx SW915-4W 24 VAC/DC

物料号

✓ 1188654
✓ 1189618

选型代码

RF Rx SW868-4W

4个切换触点
868 MHz 无线频率
(SW915 915 MHz)
sWave®
无线接收器
无线技术

带有SMA插入式连接器的RF磁天线 (SW868物料号1188958和SW915物料号1188987) 作为附件, 可提供最佳感知范围。

移动磁场强度检测器swView 868 或 915 MHz可用于规划无线信号范围。

无线接收器 sWave®

// RF Rx SW868/SW915-TCP/IP 系列

特点/选项

- sWave® 技术
- 通过UDP 或 TCP/IP通讯 (服务器或客户端模式)
- 基于网络服务器设置
- 通过教学模式配对发射器/接收器
- LED灯用于开关状态显示
- SW868: SMA插入式连接器, SW915: SMA反向插入式连接器用于外接天线

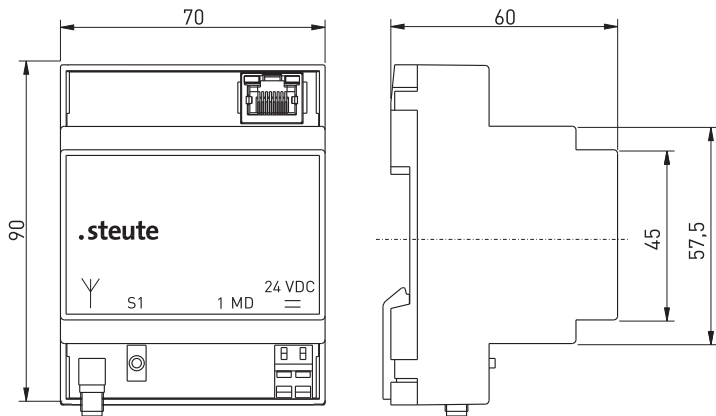
// RF RX SW868/SW915-TCP/IP



技术参数

标准	EN 60947-5-1; EN 61000-6-2, -6-3, EN 61000-4-2, -4-20, -4-4, -4-5, -4-6; EN 60068-2-6, EN 60068-2-27; EN 301 489-1; EN 301 489-3; EN 300 220-1; EN 300 220-2
安装 连接方式	DIN导轨安装 笼式弹簧连接端子WAGO 236系列: 0.08 ... 2.5 mm ² / AWG 28-12, AWG 12: THHN, THWN, stripp. length 5 ... 6 mm/0.22 in
网络接口	通过RJ 45线缆实现10/100 Base-T以太网 (自动检测)
软件接口	TCP (客户端, 服务器) / UDP / IP (DHCP)
防护等级	IP 20 依据 IEC/EN 60529
额定工作电流 I _e	24 VDC: 最大 0.06 A
额定工作电压 U _e	24 VDC -15 % ... +10 %
频率	868.3 MHz or 915 MHz (美国, 加拿大以及澳大利亚)
显示	绿色LED灯: 复位状态, 橙色LED灯: 电报信号
防污等级	2 依据 IEC/EN 60664-1
环境温度	0 °C ... +55 °C
产品认证	SW915

24



无线接收器

RF Rx SW868-TCP/IP
RF Rx SW915-TCP/IP

物料号

✓ 1266818
1266820

选型代码

RF Rx SW868-TCP/IP

TCP/IP 接口
868 MHz 无线频率
(SW915 915 MHz)
sWave®
无线接收器
无线技术

带有SMA插入式连接器的RF磁天线 (SW868物料号1188958和SW915物料号1188987) 作为附件, 可提供最佳感知范围。

移动磁场强度检测器swView 868 或 915 MHz可用于规划无线信号范围。

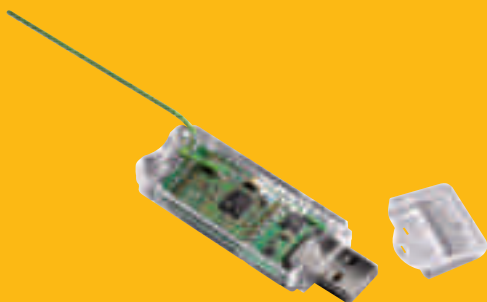
无线接收器/中继器 sWave®

// RF RxT SW868/SW915-USB 系列

特点/选项

- 热塑性塑料外壳
- 不同的操作模式
- USB标准接收器模式
- USB网关模式
- 侦测模式
- 1-级中继器: 用于发射器和接收器之间的信号增益
- 2-级中继器: 对1-级中继器信号增益
- 虚拟COM端口驱动, 可用于Microsoft Windows, Linux, Apple Mac

// RF RXT SW868/SW915-USB



技术参数

标准	EN 60947-5-1; EN 61000-6-2, -6-3, EN 61000-4-2, -4-20, -4-4, -4-6; EN 301 489-1; EN 301 489-3; EN 300 220-1; EN 300 220-2
连接方式	USB 2.0
防护等级	IP 30 依据 IEC/EN 60529
接收器模式	40个 sWave 发射器
网关模式	发射器不定数
供电电源	通过USB接口
额定工作电流	< 60 mA
额定工作电压	5 VDC (USB 接口)
频率	868.3 MHz or 915 MHz (美国, 加拿大以及澳大利亚)
显示	绿色LED灯: 操作状态 橙色LED灯: 开关状况
开关频率	大约12000次电报/小时
环境温度	0 °C ... +55 °C
尺寸	70 x 23 x 9 mm (包括发射器盖)
注释	无需外接天线
产品认证	SW915 FC IC

25

无线接收器/无线中继器
RF RxT SW868-USB
RF RxT SW915-USB

物料号
✓ 1278188
✓ 1278205

选型代码

RF RxT SW868-USB

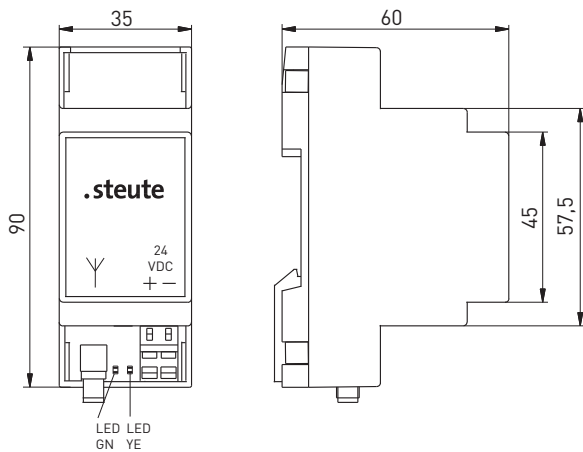
USB 连接器
868 MHz 无线频率
(SW915 915 MHz)
sWave®
无线接收器/无线中继器
无线技术

移动磁场强度检测器swView 868 或 915 MHz可用来规划无线信号范围。

无线中继器 sWave®

// RF RxT SW868/SW915-1K 系列

// RF RXT SW868/SW915-1K



无线中继器
RF RxT SW868-1K
RF RxT SW915-1K

物料号
1253727
1253729

特点/选项

- sWave® 技术
- LED灯用于操作状态显示
- 1-级中继器: 用于发射器和接收器之间的信号增益
- SW868: SMA插入式连接器, SW915: SMA反向插入式连接器用于外接天线

技术参数

标准	EN 60947-5-1; EN 61000-6-2, -6-3, EN 61000-4-2, -4-20, -4-4, -4-5, -4-6; EN 60068-2-6, EN 60068-2-27; EN 301 489-1; EN 301 489-3; EN 300 220-1; EN 300 220-2
安装	DIN 导轨安装
连接方式	笼式弹簧连接端子WAGO 236系列: 0.08 ... 2.5 mm ² / AWG 28-12, AWG 12: THHN, THWN, stripp. length 5 ... 6 mm/0.22 in
防护等级	IP 20 依据 IEC/EN 60529
额定工作电流 I _e	24 VDC: 最大 0.02 A; 24 VAC: 最大 0.03 A
额定工作电压 U _e	24 VAC/DC -15 % ... +10 %
应用类别	AC-15; DC-13
额定绝缘电压 U _i	250 VAC
额定冲击耐压 U _{imp}	2.5 kV
频率	868.3 MHz or 915 MHz (美国, 加拿大以及澳大利亚)
显示	绿色LED灯: 操作状态, 橙色LED灯: 电报信号
防污等级	2 依据 IEC/EN 60664-1
环境温度	0 °C ... +55 °C
贮存和运输温度	-25 °C ... +85 °C
产品认证	SW915 c _{US} FC IC

选型代码

RF RxT SW868-1K

单通道
868 MHz 无线频率
(SW915 915 MHz)
sWave®
无线中继器
无线技术

带有SMA插入式连接器的RF磁天线 (SW868物料号1188958和SW915物料号1188987) 作为附件, 可提供最佳感知范围。

移动磁场强度检测器swView 868 或 915 MHz可用来规划无线信号范围。

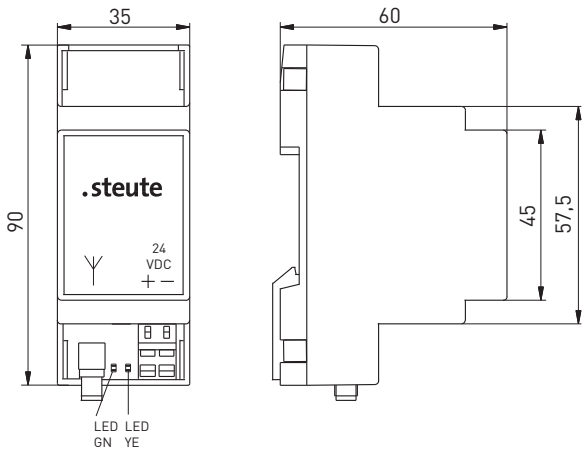
无线中继器 sWave®

// RF RxT SW868/SW915-2K 系列

特点/选项

- sWave® 技术
- LED灯用于操作状态显示
- 1-级中继器: 用于发射器和接收器之间的信号增益
- 2-级中继器: 对1-级中继器信号增益
- SW868: SMA插入式连接器, SW915: SMA反向插入式连接器用于外接天线

// RF RXT SW868/SW915-2K



无线中继器
RF RxT SW868-2K
RF RxT SW915-2K

物料号
1260294
1262442

技术参数

标准	EN 60947-5-1; EN 61000-6-2, -6-3, EN 61000-4-2, -4-20, -4-4, -4-5, -4-6; EN 60068-2-6, EN 60068-2-27; EN 301 489-1; EN 301 489-3; EN 300 220-1; EN 300 220-2
安装	DIN 导轨安装
连接方式	笼式弹簧连接端子WAGO 236系列: 0.08 ... 2.5 mm ² / AWG 28-12, AWG 12: THHN, THWN, stripp. length 5 ... 6 mm/0.22 in
防护等级	IP 20 依据 IEC/EN 60529
额定工作电流 I _e	24 VDC: 最大 0.02 A; 24 VAC: 最大 0.03 A
额定工作电压 U _e	24 VAC/DC -15 % ... +10 %
应用类别	AC-15; DC-13
额定绝缘电压 U _i	250 VAC
额定冲击耐压 U _{imp}	2.5 kV
频率	868.3 MHz or 915 MHz (美国, 加拿大以及澳大利亚)
显示	绿色LED灯: 操作状态, 橙色LED灯: 电报信号
防污等级	2 to IEC/EN 60664-1
环境温度	0 °C ... +55 °C
贮存和运输温度	-25 °C ... +85 °C
产品认证	SW915 c _{US}

27

选型代码

RF RxT SW868-2K

2个通道
868 MHz 无线频率
(SW915 915 MHz)
sWave®
无线接收器
无线技术

带有SMA插入式连接器的RF磁天线 (SW868物料号1188958和SW915物料号1188987) 作为附件, 可提供最佳感知范围。

移动磁场强度检测器swView 868 或 915 MHz可用于规划无线信号范围。



防爆无线开关
EnOcean® 868 MHz

防爆无线限位开关

// Ex RF 95 系列

第 30 页

// Ex RF 335 系列

第 36 页

防爆无线控制设备

// Ex RF BF 80 系列

第 40 页

// Ex RF 95 系列

第 44 页

防爆无线脚踏开关

// Ex RF GFI 系列

第 48 页

// Ex RF GFSI 系列

第 49 页

防爆无线拉线开关

// Ex RF 95 WH/90° 系列

第 50 页

无线接收器/中继器

// RF Rx EN868-1/-2 系列

第 52/53 页

// RF Rx EN868-2W-RS232 系列

第 54 页

// RF RxT EN868-4/-TCP/IP 系列

第 55/56 页

// RF RxT EN868-USB 系列

第 57 页

//RF Rx EN868-230VAC 系列

第 58 页

附件

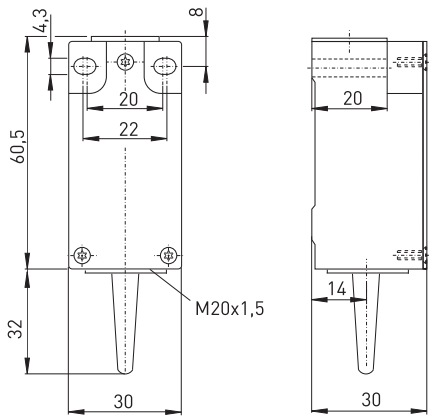
第 60 页

29

防爆无线开关

// 防爆无线限位开关 Ex RF 95 系列

// EX RF 95



特点/选项

- 气体防爆1区和粉尘防爆21区
- 热塑性塑料外壳
- 横向槽安装孔
- 安装标准依据 EN 50 047
- 输出信号可单独在接收器配置
- EnOcean® 协议
- 数据速率 120 Kbps
- 无电源供电，以及无需线缆和敷设管道
- 能用于多网络
- 接收器的调试非常简单

技术参数

标准	EN 60947-5-1; EN 61000-6-1, 2, -3, -4; EN 301 489-1; EN 301 489-3; EN 300 220-1, -2; EN 60079-0; EN 60079-11
外壳	增强玻璃纤维, 抗震热塑性塑料, 自熄性依据 UL 94-V0
拧紧扭矩	安装螺钉外壳: 最大 1.2 ... 1.3 Nm
防护等级	IP 67 依据 IEC/EN 60529
协议	EnOcean®
环境温度 Ta	-20 °C ... +60 °C
开关频率	大约9000次电报/小时
电源电压	电动发电机
频率	868.3 MHz
传送功率	最大 10 mW
数据速率	120 kbps
信道带宽	280 kHz
感知范围	室外最远300米, 室内最远30米
机械寿命	> 1 百万操作次数
动作时间	最小 80 ms
撞击能量	最大7焦耳
注释	不提供状态信号
防爆标志	Ⓢ II 2G Ex ib IIC T6 Gb, II 2D Ex ib IIIC T80°C Db IECEX Ex ib IIC T6 Gb, Ex ib IIIC T80°C Db
产品认证	BVS 08 ATEX E111; IECEX BVS 08.0048

选型代码

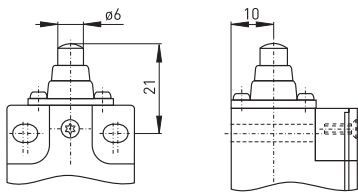
Ex RF 95 WR EN868

无线频率 868 MHz
EnOcean® 无线技术
操作头 R (H, D, DS等)
防水密封圈
系列
无线技术
防爆认证标准

防爆无线开关

// 防爆无线限位开关 Ex RF 95 系列，操作头

// 柱塞 W



特点/选项

- 操作头类型B依据EN 50 047
- 防止污垢渗透的密封圈

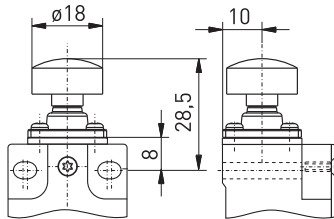
型号

Ex RF 95 W EN868

物料号

✓ 1181618

// 盖 WK



特点/选项

- 盖的材质为热塑性塑料
- 适用于手动操作

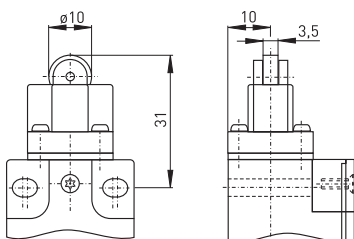
型号

Ex RF 95 WK EN868

物料号

1183949

// 滚轮柱塞 R



特点/选项

- 操作头类型C依据EN 50 047
- 抗磨损的热塑性塑料滚轮
- 根据需求可提供金属滚轮
- 操作头可 4 x 90° 调整

型号

Ex RF 95 R EN868

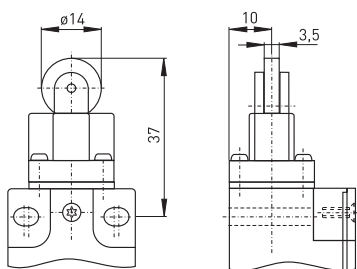
物料号

1184948

防爆无线开关

// 防爆无线限位开关 Ex RF 95 系列，操作头

// 长滚轮柱塞 RL



特点/选项

- 抗磨损的热塑性塑料滚轮
- 根据需求可提供金属滚轮
- 操作头可 90° 调整

型号

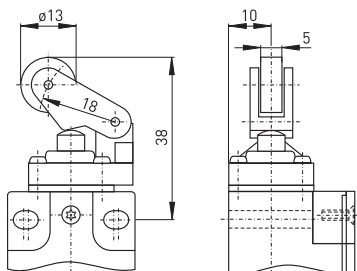
Ex RF 95 RL EN868

物料号

1189358

32

// 滚轮操纵杆 WH



特点/选项

- 操作头垂直 $\alpha = 40^\circ$ 和 $\beta = 25^\circ$ 方向运动速度 0.5m/s
- 操作头类型E依据EN 50 047
- 防止污垢渗透的密封圈
- 抗磨损的热塑性塑料滚轮
- 操作头可 $4 \times 90^\circ$ 调整
- 根据需求可提供金属滚轮

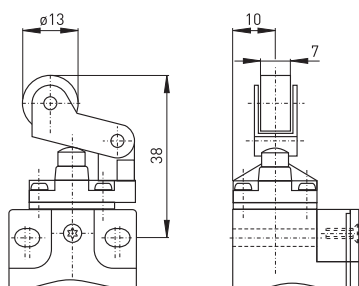
型号

Ex RF 95 WH EN868

物料号

1181827

// 金属滚轮操纵杆 WHM



特点/选项

- 操作头垂直 $\alpha = 40^\circ$ 和 $\beta = 25^\circ$ 方向运动速度 0.5m/s
- 防止污垢渗透的密封圈
- 抗磨损的热塑性塑料滚轮
- 操作头可 $4 \times 90^\circ$ 调整
- 根据需求可提供金属滚轮

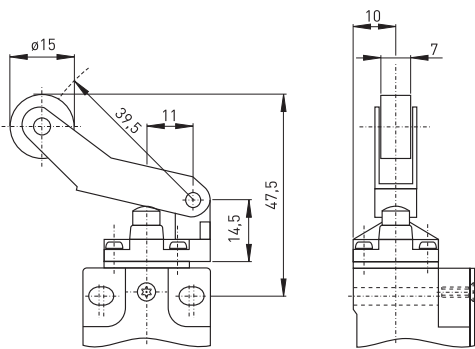
型号

Ex RF 95 WHM EN868

物料号

1188438

// 长金属滚轮操纵杆 WHLM



特点/选项

- 操作头垂直 $\alpha = 40^\circ$ 方向运动速度 0.5m/s
- 防止污垢渗透的密封圈
- 抗磨损的热塑性塑料滚轮
- 操作头可 $4 \times 90^\circ$ 调整
- 根据需求可提供金属滚轮

型号

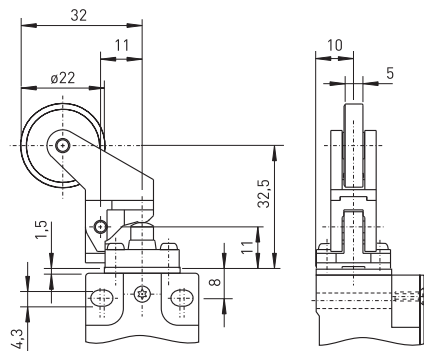
Ex RF 95 WHLM EN868

物料号

1190402

33

// 热塑性塑料滚轮操纵杆 4K



特点/选项

- 操作头垂直 $\alpha = 40^\circ$ 方向运动速度 0.5m/s
- 防止污垢渗透的密封圈
- 操作头可 $4 \times 90^\circ$ 调整
- 根据需求可提供金属滚轮

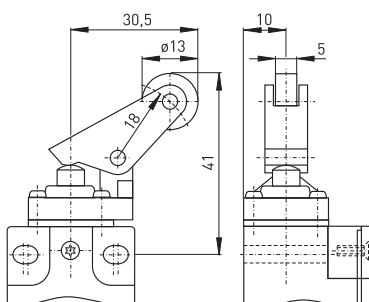
型号

Ex RF 95 4K EN868

物料号

1363581

// 平行滚轮操纵杆 WPH



特点/选项

- 操作头垂直 $\alpha = 30^\circ$ 方向运动速度 0.5m/s
- 防止污垢渗透的密封圈
- 抗磨损的热塑性塑料滚轮
- 操作头可 $4 \times 90^\circ$ 调整
- 从柱塞轴平行线下面操作
- 根据需求可提供金属滚轮

型号

Ex RF 95 WPH EN868

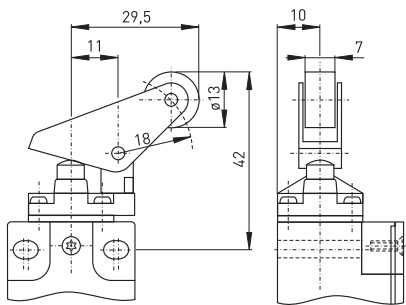
物料号

根据需求可提供

防爆无线开关

// 防爆无线限位开关 Ex RF 95 系列，操作头

// 金属平行滚轮操纵杆 WPHM



特点/选项

- 操作头垂直 $\alpha = 30^\circ$ 方向运动速度 0.5m/s
- 防止污垢渗透的密封圈
- 抗磨损的热塑性塑料滚轮
- 操作头可 $4 \times 90^\circ$ 调整
- 从柱塞轴平行线下面操作
- 根据需求可提供金属滚轮

型号

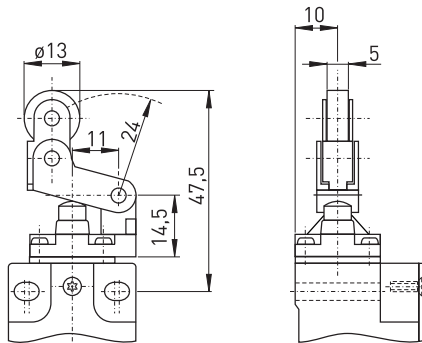
Ex RF 95 WPHM EN868

物料号

根据需求可提供

34

// 摇摆型偏离滚轮操纵杆 WHKM



特点/选项

- 操作头垂直 $\alpha = 30^\circ$ 方向运动速度 0.5m/s
- 防止污垢渗透的密封圈
- 抗磨损的热塑性塑料滚轮
- 操作头可 $4 \times 90^\circ$ 调整
- 只能从单边操作
- 从其它方向操作头可以360度旋转
- 根据需求可提供金属滚轮

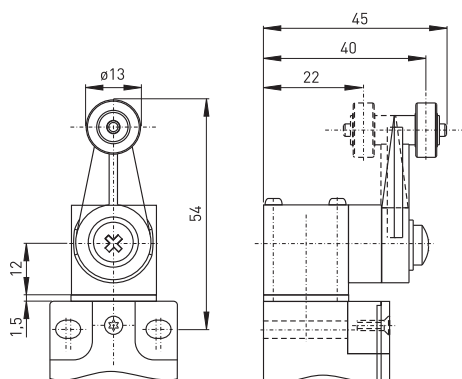
型号

Ex RF 95 WHKM EN868

物料号

根据需求可提供

// 摇摆型滚轮操纵杆 D



特点/选项

- 操纵杆角度可 10° 调整
- 抗磨损的热塑性塑料滚轮
- 操作头可 $4 \times 90^\circ$ 调整
- 根据需求可提供金属滚轮

型号

Ex RF 95 D EN868

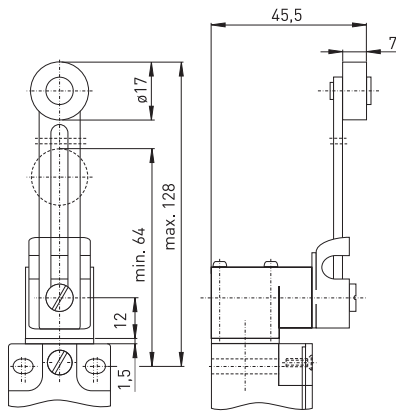
物料号

✓ 1181620

✓ 库存产品

.steute

// 可伸缩调节的摇摆型操纵杆 DS



特点/选项

- 操纵杆角度可 10° 调整
- 滚轮位置可调整
- 抗磨损的热塑性塑料滚轮
- 操作头可 $4 \times 90^\circ$ 调整
- 根据需求可提供金属滚轮

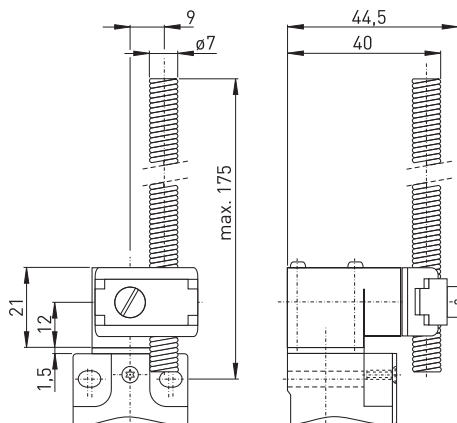
型号

Ex RF 95 DS EN868

物料号

1184834

// 弹簧操纵杆 DF



特点/选项

- 操纵杆角度可 10° 调整
- 操作头可 $4 \times 90^\circ$ 调整

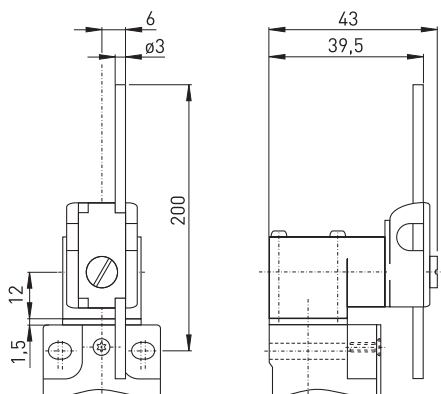
型号

Ex RF 95 DF EN868

物料号

1184946

// 直杆操纵杆 DD



特点/选项

- 操纵杆角度可 10° 调整
- 操作头可 $4 \times 90^\circ$ 调整

型号

Ex RF 95 RL EN868

物料号

根据需求可提供

防爆无线开关

// 防爆无线限位开关 Ex RF 335 系列

特点/选项

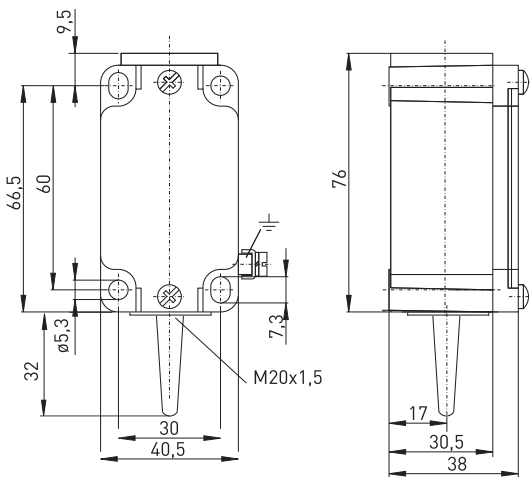
- 气体防爆1区和粉尘防爆21区
- 金属外壳
- 安装标准依据 EN 50041
- 输出信号可单独在接收器配置
- EnOcean® 协议
- 数据速率 120 Kbps
- 无电源供电，以及无需线缆和敷设管道
- 能用于多网络
- 接收器的调试非常简单

// EX RF 335



技术参数

标准	EN 60947-5-1; EN 61000-6-2; EN 301 489-1; EN 301 489-3; EN 300 220-3; EN 60079-0; EN 60079-11; EN 61241-11
外壳	锌压铸，瓷漆
外盖	钢，瓷漆
防护等级	IP 67 to IEC/EN 60529
协议	EnOcean®
环境温度 Ta	-20 °C ... +60 °C
开关频率	大约9000次电报/小时
电源电压	电动发电机
频率	868.3 MHz
传送功率	最大 10 mW
数据速率	120 kbps
信道带宽	280 kHz
感知范围	室外最远300米， 室内最远30米
机械寿命	> 1 百万操作次数
动作时间	最小 80 ms
撞击能量	最大7焦耳
注释	不提供状态信号
防爆标志	Ⓜ II 2G Ex ib IIC T6 Gb, II 2D Ex ib IIIC T80°C Db IECEX Ex ib IIC T6 Gb, Ex ib IIIC T80°C Db
产品认证	BVS 09 ATEX E 003; IECEX BVS 09.0001



选型代码

Ex RF 335 S EN868

无线频率 868 MHz
EnOcean® 无线技术
操作头 R (S, 1 K, 3 K等)
系列
无线技术
防爆认证标准

防爆无线开关

// 防爆无线限位开关Ex Ex RF 335 系列，操作头

// 柱塞 S

特点/选项

操作头类型B依据EN 50 041

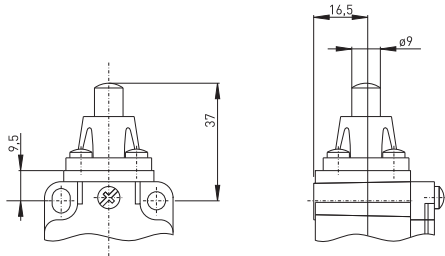
- 操作头 $\alpha = 0^\circ$ 方向运动速度0.5 m/s

型号

Ex RF 335 S EN868

物料号

1182927



// 滚轮柱塞 R

特点/选项

- 操作头类型C依据EN 50 041

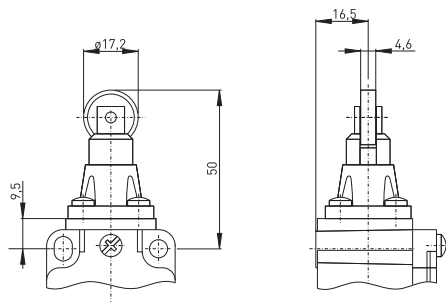
- 操作头 $\alpha = 30^\circ$ 方向运动速度0.5 m/s

型号

Ex RF 335 R EN868

物料号

1188271



// 滚轮操纵杆 1K

特点/选项

- 操作头 $\alpha = 30^\circ$ 方向运动速度0.5 m/s

- 操作头从开关右侧平行操作

- 抗磨损的热塑性塑料滚轮

- 操作头可4 x 90° 调整

注释

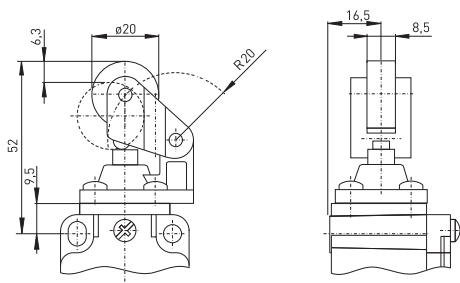
避免操作头从开关左侧操作，因会降低限位开关的机械寿命。

型号

Ex RF 335 1K EN868

物料号

1188272



防爆无线开关

// 防爆无线限位开关Ex Ex RF 335 系列，操作头

// 弯曲型滚轮操纵杆 3K

特点/选项

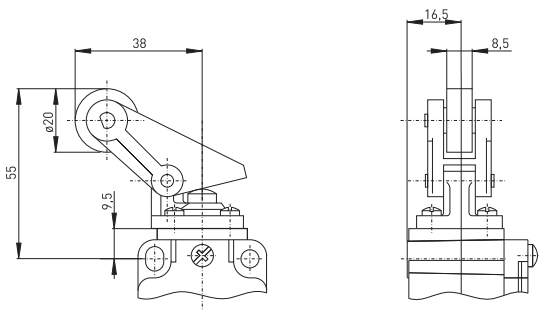
- 操作头 $\alpha = 30^\circ$ 方向运动速度0.5 m/s
- 操作头从开关下面平行操作
- 抗磨损的热塑性塑料滚轮
- 操作头可4 x 90° 调整

型号

Ex RF 335 3K EN868

物料号

1186589



// 摇摆型滚轮操纵杆 4VH

特点/选项

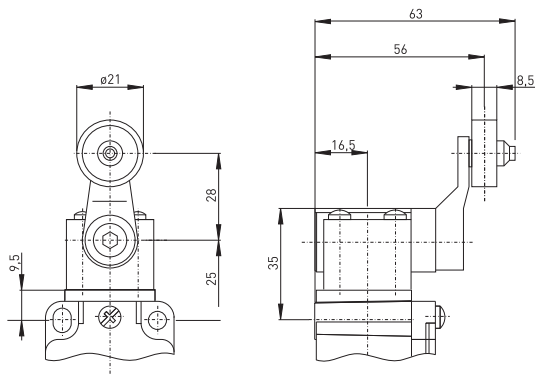
- 操作头类型A依据EN 50 041
- 操作头 $\alpha = 30^\circ$ 方向运动速度0.5 m/s
- 抗磨损的热塑性塑料滚轮
- 操作头可4 x 90° 调整

型号

Ex RF 335 4VH EN868

物料号

1188273



// 长摇摆型滚轮操纵杆 4V3H

特点/选项

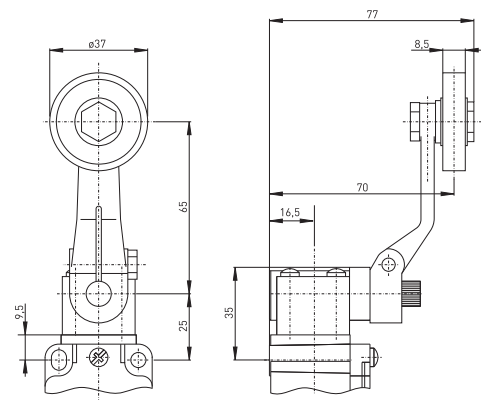
- 操作头 $\alpha = 30^\circ$ 方向运动速度0.5 m/s
- 抗磨损的热塑性塑料滚轮
- 操作头可4 x 90° 调整

型号

Ex RF 335 4V3H EN868

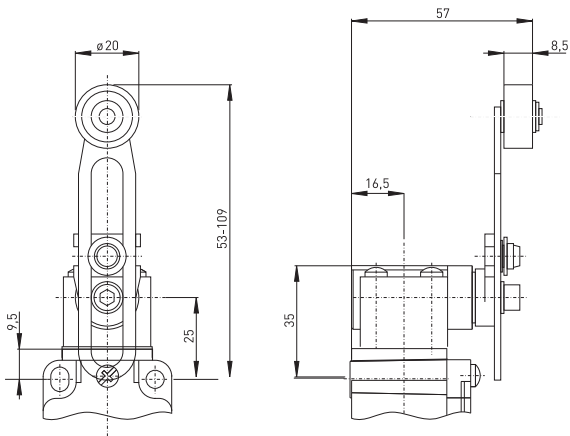
物料号

1188276



✓ 库存产品

// 可伸缩调节的摇摆型操纵杆 4V7H



特点/选项

- 操作头 $\alpha = 30^\circ$ 方向运动速度 0.5 m/s
- 抗磨损的热塑性塑料滚轮
- 操作头可 $4 \times 90^\circ$ 调整

型号

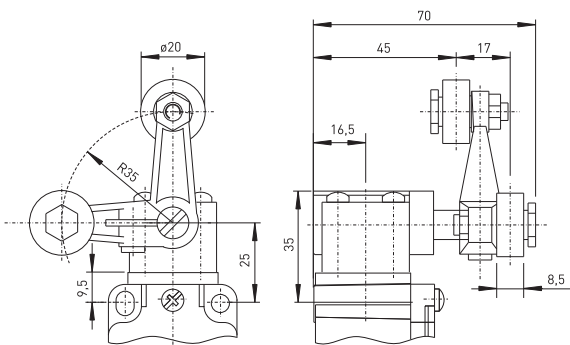
Ex RF 335 4V7H EN868

物料号

1188274

39

// 叉形锁定操纵杆 3V4D



特点/选项

- 操作头 $\alpha = 30^\circ$ 方向运动速度 0.5 m/s
- 抗磨损的热塑性塑料滚轮
- 操作头可 $4 \times 90^\circ$ 调整

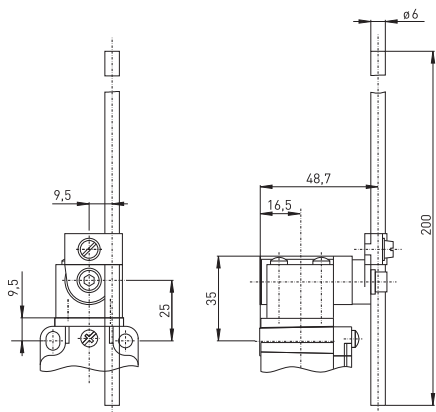
型号

Ex RF 335 3V4D EN868

物料号

1188277

// 直杆操纵杆 4V10H



特点/选项

- 操作速度 2.5 m/s
- 操作头类型 D 依据 EN 50041

型号

Ex RF 335 4V10H EN868

物料号

1188275

防爆无线开关

// 防爆无线控制设备 Ex RF BF 80 系列

特点/选项

- 气体防爆1区和粉尘防爆21区
- 聚酯树脂外壳
- 输出信号可单独在接收器配置
- EnOcean® 协议
- 数据速率 120 kbps
- 无电源供电，以及无需线缆和敷设管道
- 能用于多网络
- 接收器的调试非常简单

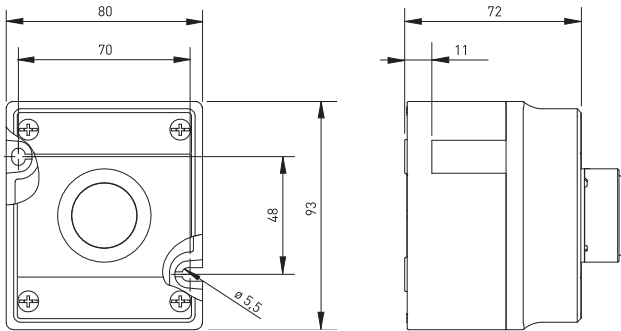
// EX RF BF 80



技术参数

标准	EN 60947-5-1; EN 60079-0; EN 60079-11; EN 61241-0; EN 61241-11
外壳	增强玻璃纤维聚酯树脂
防护等级	IP 66 依据 IEC/EN 60529
协议	EnOcean®
环境温度 Ta	-20 °C ... +60 °C
开关频率	大约9000次电报/小时
电源电压	电动发电机
频率	868.3 MHz
传送功率	最大 10 mW
数据速率	120 kbps
信道带宽	280 kHz
感知范围	室外最远300米, 室内最远30米
动作时间	最小 80 ms
机械寿命	> 1 百万操作次数
撞击能量	最大7焦耳
注释	不提供状态信号
防爆标志	⊕ II 2G Ex ib IIC T6 Gb, II 2D Ex ib IIIC T80°C Db IECEX Ex ib IIC T6 Gb, Ex ib IIIC T80°C Db
产品认证	BVS 10 ATEX E 075, IECEX BVS 12.0020

40



选型代码

Ex RF BF 80 3 DT/DT/DT EN868

868 MHz 无线频率
 EnOcean® 无线技术
 操作头 DT (WS, SLS, PZDTSW)
 3种外壳 (1=单, 2=双, 3=三)
 系列
 控制设备
 无线技术
 防爆认证标准

防爆无线开关

// 防爆无线控制设备 Ex RF BF 80 系列，操作头

// 按钮 DT



按钮
Ex RF BF 80 1 DT EN868

物料号
✓ 1186769

// 黑色蘑菇按钮 PZDTSW



特点/选项
- 黑色蘑菇按钮

黑色蘑菇按钮
Ex RF BF 80 1 PZDTSW EN868

物料号
1186770

// 钥匙型开关 SLS



0-1 版本
Ex RF BF 80 1 SLS 0 - I EN868

物料号
1186771

防爆无线开关

// 防爆无线控制设备 Ex RF BF 80 系列，操作头

// 选择器开关 WS

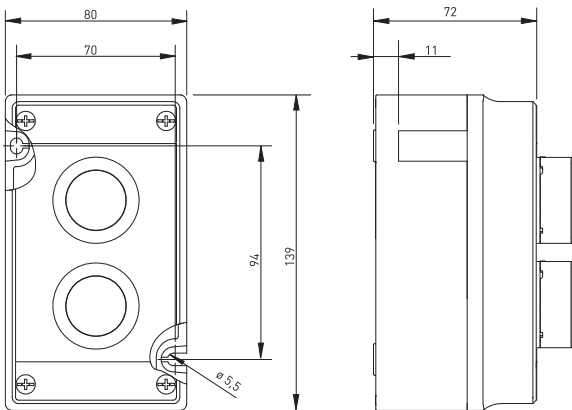


0-I 版本
Ex RF BF 80 1 WS 0 - I EN868

物料号
1186772

42

// 带2个按钮的版本

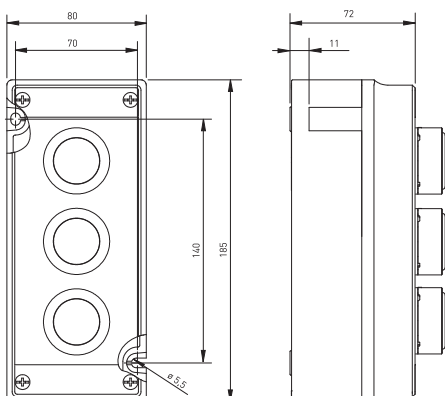


特点/选项
- 每个按钮内置1个无线开关

2个按钮
Ex RF BF 80 2 DT/DT EN868

物料号
1186773

// 带3个按钮的版本



特点/选项
- 没有按钮内置1个无线开关

3个按钮
Ex RF BF 80 3 DT/DT/DT EN868

物料号
1186774

✓ 库存产品

.steute



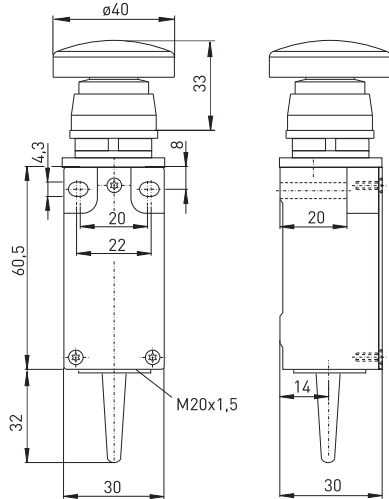
防爆无线开关

// 防爆无线控制设备 Ex RF 95 系列

特点/选项

- 气体防爆1区和粉尘防爆21区
- 热塑性塑料外壳
- 安装标准依据 EN 50 047
- 输出信号可单独在接收器配置
- 数据速率 120 kbps
- 无电源供电, 以及无需线缆和敷设管道
- 能用于多网络
- 接收器的调试非常简单

// EX RF 95 RS SW



技术参数

标准	EN 60947-5-1; EN 61000-6-1, 2, -3, -4; EN 301 489-1; EN 301 489-3; EN 300 220-1, -2; EN 60079-0; EN 60079-11
外壳	增强玻璃纤维, 抗震热塑性塑料, 自熄性依据 UL 94-V0
拧紧扭矩力	安装螺钉外壳: 最大 1.2 ... 1.3 Nm
防护等级	IP 65 依据 IEC/EN 60529
协议	EnOcean®
环境温度 Ta	-20 °C ... +60 °C
开关频率	大约9000次电报/小时
电源电压	电动发电机
频率	868.3 MHz
传送功率	最大 10 mW
数据速率	120 kbps
信道带宽	280 kHz
感知范围	室外最远300米, 室内最远30米
机械寿命	> 1 百万操作次数
动作时间	最小 80 ms
撞击能量	最大7焦耳
注释	不提供状态信号
防爆标志	Ⓢ II 2G Ex ib IIC T6 Gb, II 2D Ex ib IIIIC T80°C Db IECEx Ex ib IIC T6 Gb, Ex ib IIIIC T80°C Db
产品认证	BVS 08 ATEX E111; IECEx BVS 08.0048

选型代码

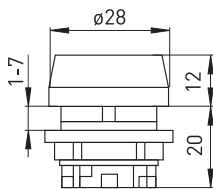
Ex RF 95 RS SW EN868

868 MHz 无线频率
 EnOcean® 无线技术
 操作头RS SW (可提供不同按钮)
 系列
 无线技术
 防爆认证标准

防爆无线开关

// 防爆无线控制设备 Ex RF 95 系列，操作头

// 按钮 RT



特点/选项

- 带有隔膜的操作头的防护等级为 IP 67
- 操作头可选不锈钢

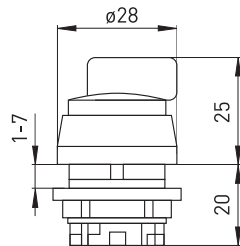
按钮

Ex RF 95 RT EN868
Ex RF 95 RTM EN868

物料号

根据需求可提供
1184506

// 控制开关 RST



特点/选项

- IP 65
- 带有自复位 RST

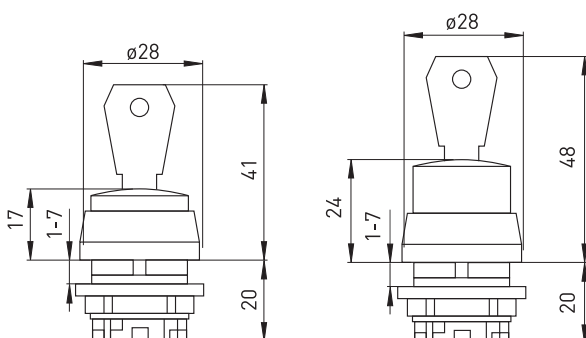
控制开关

Ex RF 95 RSTA 0<-I EN868

物料号

根据需求可提供

// 钥匙型开关 RSSA



特点/选项

- IP 65
- RSSA 钥匙开关带有安全圆柱哨子锁 (锁转动)
- 标准版本的钥匙通用

钥匙型开关

Ex RF 95 RSSA 14 EN868

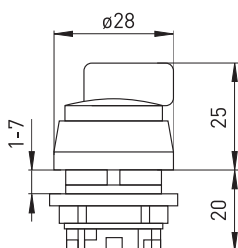
物料号

根据需求可提供

防爆无线开关

// 防爆无线控制设备 Ex RF 95 系列，操作头

// 选择器开关 RW



特点/选项

- IP 65

选择器开关

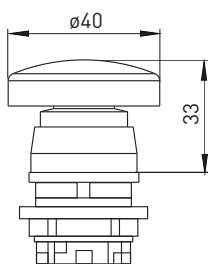
Ex RF 95 RWA 0-I EN868

物料号

1253657

46

// 按钮 RS SW



特点/选项

- IP 65

- 操作头 RV带有锁定功能

按钮

Ex RF 95 RS SW EN868

物料号

1182181

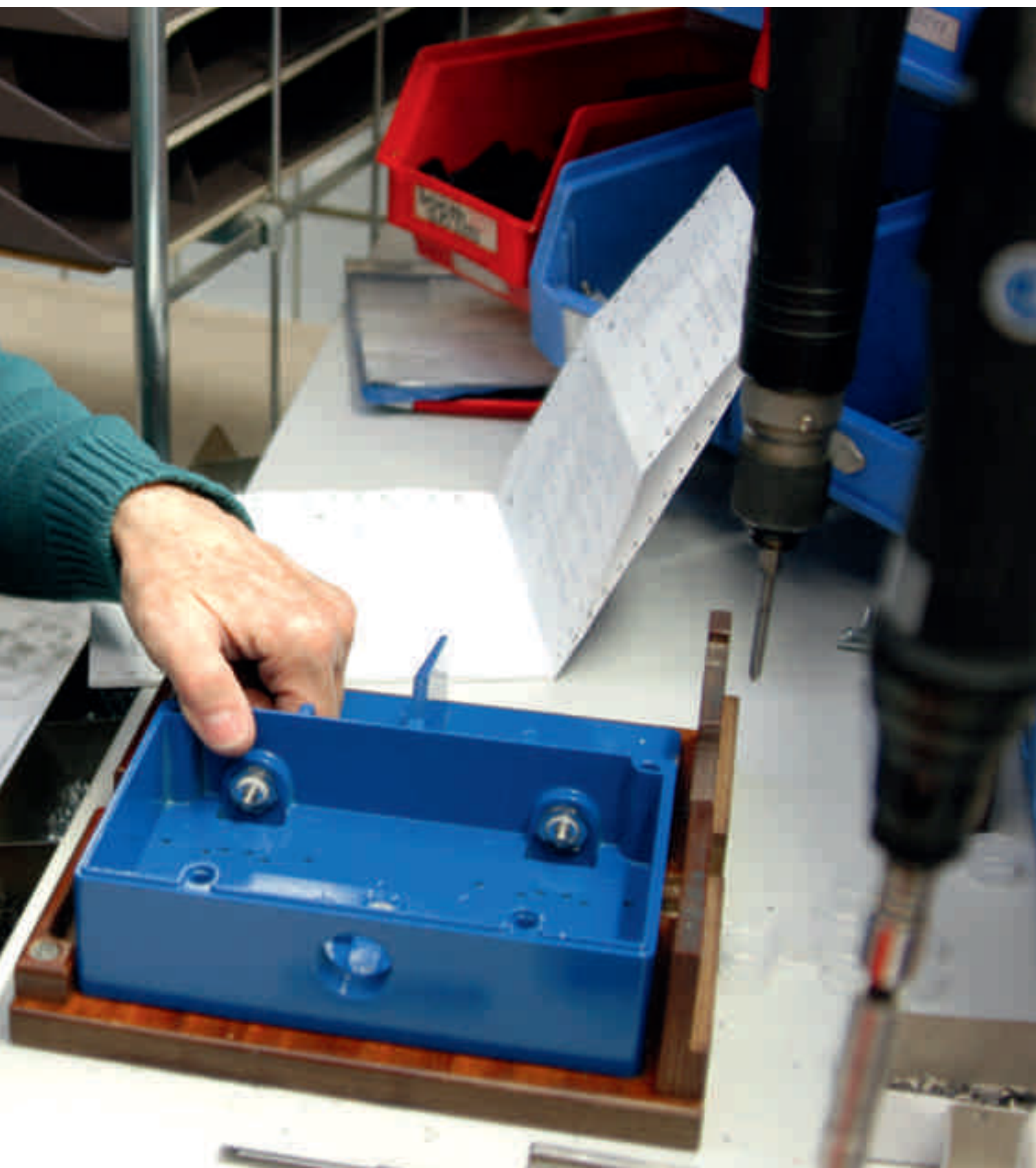
按钮带有锁定功能

Ex RF 95 RV SW EN868

物料号

根据需求可提供

生产过程
脚踏开关组装



防爆无线开关

// 防爆无线脚踏开关 Ex RF GFI 系列

特点/选项

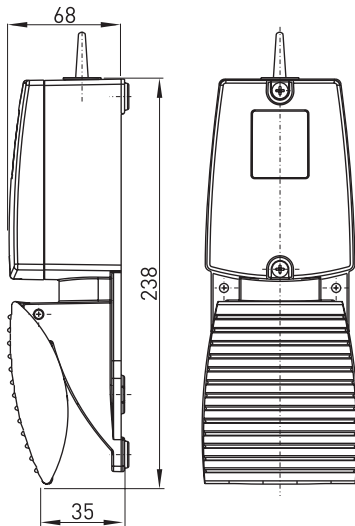
- 气体防爆1区和粉尘防爆21区
- 金属外壳
- 可提供特殊RAL潘通色
- 数据速率 120 kbps
- 无电源供电，以及无需线缆和敷设管道
- 能用于多网络
- 接收器的调试非常简单

// EX RF GFI



技术参数

标准	EN 60947-5-1; EN 61000-6-2; EN 301 489-1; EN 301 489-3; EN 300 220-3; EN 60079-0; EN 60079-11; EN 61241-0; EN 61241-11
外壳	压铸铝, 粉末涂层, RAL 5011
外盖	压铸铝, 粉末涂层, RAL 2004
踏板	压铸铝, 粉末涂层, RAL 5011
防护罩	-
防护等级	IP 67 依据 IEC/EN 60529
协议	EnOcean®
环境温度	-20 °C ... +60 °C
开关频率	大约9000次电报/小时
电源电压	电动发电机
频率	868.3 MHz
传送功率	最大 10 mW
数据速率	120 kbps
信道带宽	280 kHz
感知范围	室外最远300米, 室内最远30米
机械寿命	> 1 百万操作次数
动作时间	最小 80 ms
撞击能量	最大7焦耳
注释	不提供状态信号
防爆标志	⊕ II 2G Ex ib IIC T6, II 2D Ex ibD 21 T80°C
产品认证	BVS 09 ATEX E149



型号
Ex RF GFI EN868

物料号
1182180

选型代码

Ex RF GFI EN868

868 MHz 无线频率
EnOcean® 无线技术
系列
无线技术
防爆认证标准

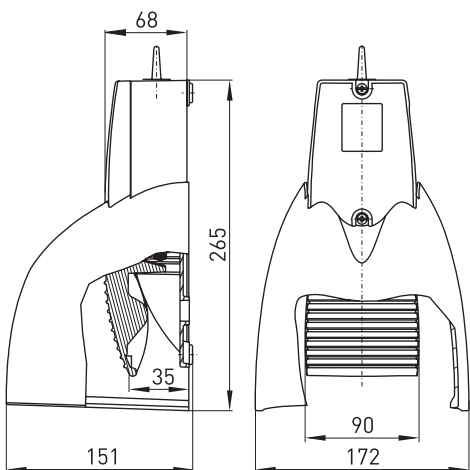
防爆无线开关

// 防爆无线脚踏开关 Ex RF GFSI 系列

特点/选项

- 气体防爆1区和粉尘防爆21区
- 金属外壳
- 可提供特殊RAL潘通色
- 数据速率 120 kbps
- 无电源供电，以及无需线缆和敷设管道
- 能用于多网络
- 接收器的调试非常简单

// EX RF GFSI



型号
Ex RF GFSI EN868

物料号
✓ 1184418

技术参数

标准	EN 60947-5-1, EN 61000-6-2, EN 301 489-1, EN 301 489-3, EN 300 220-3; EN 60079-0, EN 60079-11; EN 61241-0, EN 61241-11
外壳	压铸铝, 粉末涂层, RAL 5011
踏板	压铸铝, 粉末涂层, RAL 5011
防护罩	压铸铝, 粉末涂层, RAL 2004
防护等级	IP 67 依据 IEC/EN 60529
协议	EnOcean®
环境温度	-20 °C ... +60 °C
开关频率	大约9000次电报/小时
电源电压	电动发电机
频率	868.3 MHz
传送功率	最大 10 mW
数据速率	120 kbps
信道带宽	280 kHz
感知范围	室外最远300米, 室内最远30米
机械寿命	> 1 百万操作次数
动作时间	最小 80 ms
撞击能量	最大7焦耳
注释	不提供状态信号
防爆标志	Ⓔ II 2G Ex ib IIC T6, II 2D Ex ibD 21 T80°C
产品认证	BVS 09 ATEX E149

选型代码

Ex RF GFSI EN868

868 MHz 频率
EnOcean® 无线技术
系列
无线技术
防爆认证标准

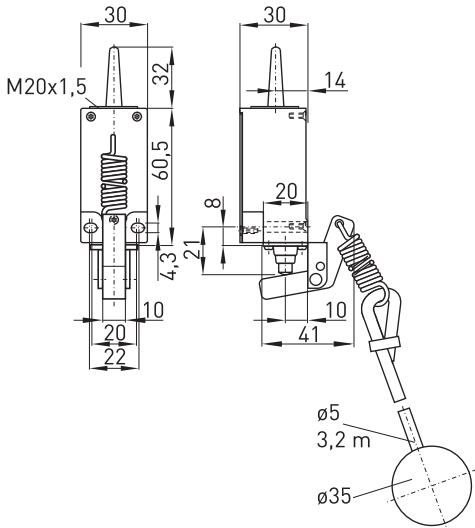
防爆无线开关

// 防爆无线拉线开关 Ex RF 95 WH/90° 系列

特点/选项

- 气体防爆1区和粉尘防爆21区
- 热塑性塑料外壳
- 横向槽安装孔
- 安装依据 EN 50 047
- 输出信号可单独在接收器配置
- EnOcean® 协议
- 数据速率 120 kbps
- 无电源供电，以及无需线缆和敷设管道
- 能用于多网络
- 接收器的调试非常简单

// EX RF 95 WH/90°



型号
Ex RF 95 WH/90° EN868

物料号
✓ 1182208

技术参数

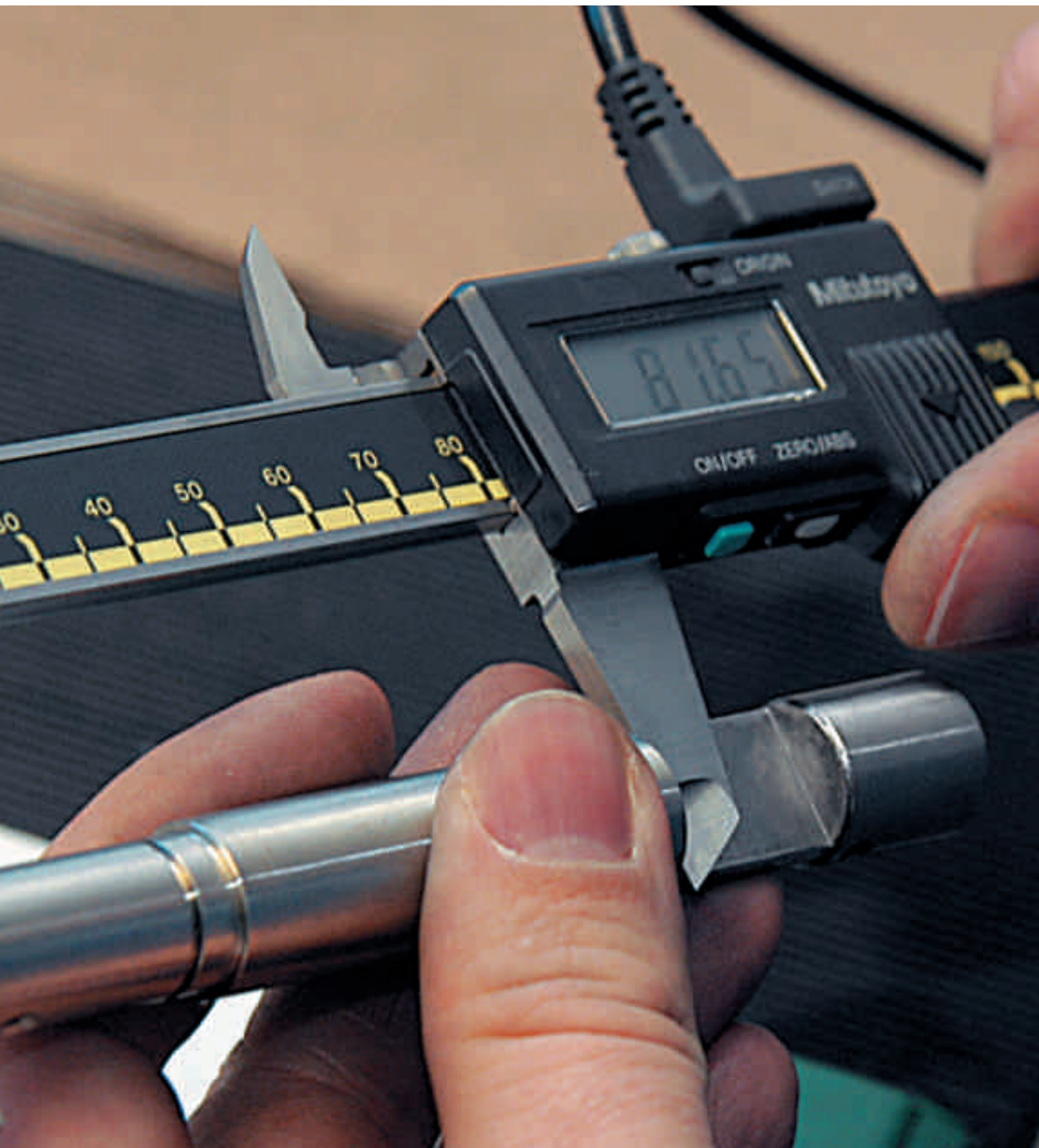
标准	EN 60947-5-1; EN 61000-6-1, 2, EN 301 489-1; EN 301 489-3; EN 300 220-1, -2; EN 60079-0; EN 60079-11
外壳	增强玻璃纤维, 抗震热塑性塑料, 自熄性依据 UL 94-V0
拧紧扭矩力	安装螺钉外壳: 最大 1.2 ... 1.3 Nm
防护等级	IP 67 依据 IEC/EN 60529
协议	EnOcean®
环境温度 Ta	-20 °C ... +60 °C
开关频率	大约9000次电报/小时
电源电压	电动发电机
频率	868.3 MHz
传送功率	最大 10 mW
数据速率	120 kbps
信道带宽	280 kHz
感知范围	室外最远300米, 室内最远30米
机械寿命	> 1 百万操作次数
动作时间	最小80 ms
撞击能量	最大7焦耳
注释	不提供状态信号
防爆标志	Ⓢ II 2G Ex ib IIC T6 Gb, II 2D Ex ib IIIC T80°C Db, IECEx Ex ib IIC T6 Gb, Ex ib IIIC T80°C Db
产品认证	BVS 08 ATEX E111; IECEx BVS 08.0048

选型代码

Ex RF 95 WH/90° EN868

868 MHz 无线频率
EnOcean® 无线技术
操作头H/90°
防水密封圈
系列
无线技术
防爆认证标准

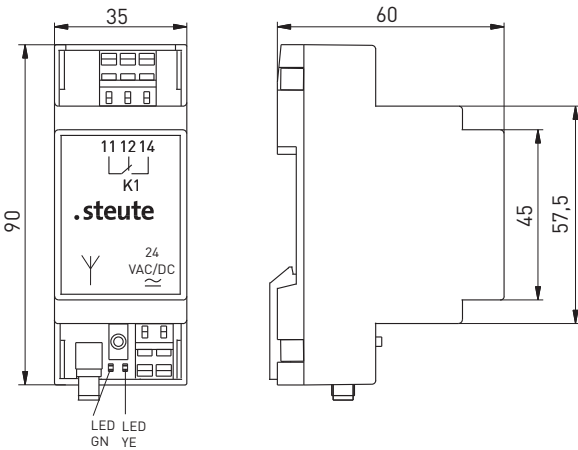
质量管理流程
交付部件尺寸检验



防爆无线开关

// 无线接收器 RF Rx EN868-1 系列

// RF RX EN868-1



型号
 RF Rx EN868-1W 24 VDC
 RF Rx EN868-PNP 24 VDC
 RF Rx EN868-NPN 24 VDC

物料号
 ✓ 1186059
 1182582
 1182581

特点/选项

- 热塑性塑料外壳
- EnOcean® 无线技术
- 1-通道: 无源继电器输出
- DC版本: 1个切换触点, NPN或PNP输出
- AC版本: 1个切换触点
- 通过教学模式配对发射器/接收器
- LED灯用于开关状态显示
- SMA插入式连接器用于外接天线

技术参数

标准	EN 60947-5-1; EN 61000-6-2, -6-3, -4-2, -4-20, -4-4, -4-5, -4-6; EN 60068-2-6, -2-27; EN 301 489-1, -3; EN 300 220-1, -2
通道数量	1
安装	DIN导轨安装
连接方式	笼式弹簧连接端子WAGO 236系列: 0.08 ... 2.5 mm ² / AWG 28-12, AWG 12: THHN, THWN, stripp. length 5 ... 6 mm/0.22 in
防护等级	IP 20 依据 IEC/EN 60529
输入	1个无线通道, 每个通道最多10个发射器
输出	1个切换触点 (继电器), NPN 或 PNP (晶体管)
额定工作电流 I_e	最大 0.08 A
额定工作电压 U_e	24 VAC/DC -15% ... +10%
输出触点的额定工作电流/电压	6A / 250 VAC; 2A / 24 VDC
应用类别	AC-15; DC-13
额定绝缘电压 U_i	250 VAC
额定冲击耐压 U_{imp}	2.5 kV
频率	868.3MHz
显示	绿色LED灯: 操作状态 橙色LED灯: 开关状况
开关频率	大约9000次电报/小时
防污等级	2 依据 IEC/EN 60664-1
环境温度	0 °C ... +55 °C
外接天线	始终需要最佳感应范围
注释	感应负载 (接触器、继电器等) 要通过适当的电路加以抑制。.

选型代码

RF Rx EN868-1W

切换触点
 (NPN, PNP 晶体管输出)
 无线频率 868 MHz
 EnOcean® 无线技术
 无线接收器
 无线技术

带有SMA插入式连接器的RF磁天线作为附件, 物料号1186143。

移动磁场强度检测器EPM 300可用来规划无线信号范围, 物料号1187180。

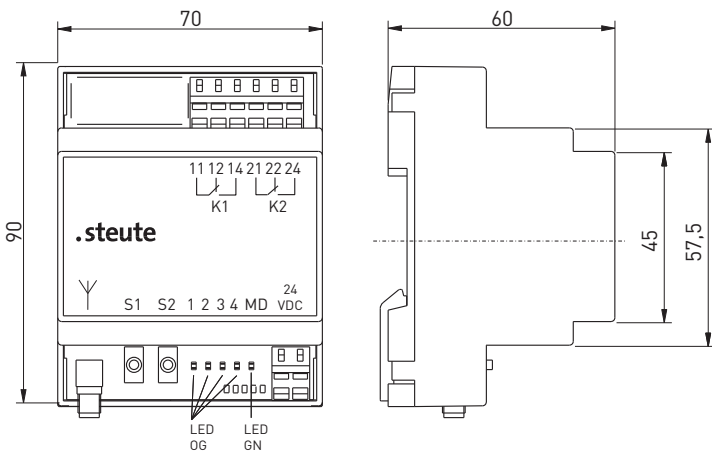
防爆无线开关

// 无线接收器 RF Rx EN868-2 系列

特点/选项

- 热塑性塑料外壳
- EnOcean® 无线技术
- 2-通道: 无源继电器输出
- 2个切换触点, 最大 6 A
- 通过教学模式配对发射器/接收器
- LED灯用于开关状态显示
- SMA插入式连接器用于外接天线

// RF RX EN868-2



型号
RF Rx EN868-2W 24 VAC/DC

物料号
✓ 1187216

技术参数

标准	EN 60947-5-1; EN 61000-6-2, -6-3, -4-2, -4-20, -4-4, -4-5, -4-6; EN 60068-2-6, -2-27; EN 301 489-1, -3; EN 300 220-1, -2
通道数量	2
安装	DIN 导轨安装
连接方式	笼式弹簧连接端子WAGO 236系列: 0.08 ... 2.5 mm ² / AWG 28-12, AWG 12: THHN, THWN, stripp. length 5 ... 6 mm/0.22 in
防护等级	IP 20 依据 IEC/EN 60529
输入	2个无线通道, 每个通道最多10个发射器
输出	2个切换触点 (继电器)
额定工作电流 I _e	24 VDC: 最大 0.1 A; 24 VAC: 最大 0.25 A
额定工作电压 U _e	24 VAC/DC -15% ... +10%
输出触点的额定工作电流/电压	6 A / 250 VAC; 2 A / 24 VDC
应用类别	AC-15; DC-13
额定绝缘电压 U _i	250 VAC
额定冲击耐压 U _{imp}	2.5 kV
无线电频率	868.3 MHz
显示	绿色LED灯: 操作状态 橙色LED灯: 开关状况
开关频率	大约9000次电报/小时
防污等级	2 依据 IEC/EN 60664-1
环境温度	0 °C ... +55 °C
外接天线	始终需要最佳感应范围
注释	感应负载 (接触器、继电器等) 要通过适当的电路加以抑制。

选型代码

RF Rx EN868-2W

- 2 个切换触点
- 无线频率 868 MHz
- EnOcean® 无线技术
- 无线接收器
- 无线技术

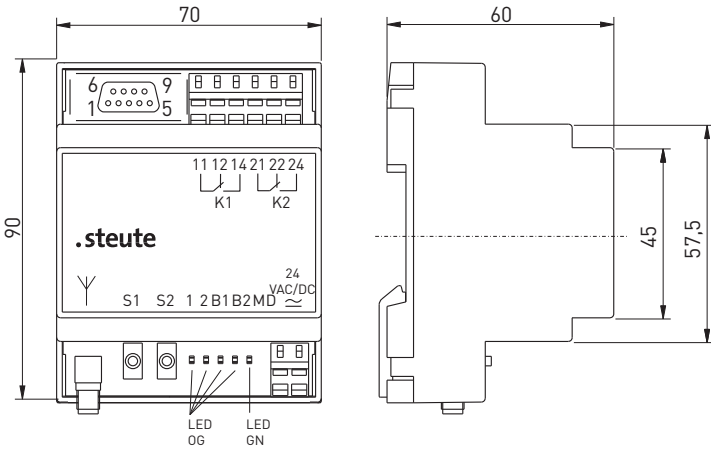
带有SMA插入式连接器的RF磁天线作为附件, 物料号1186143。

移动磁场强度检测器EPM 300可用来规划无线信号范围, 物料号1187180。

防爆无线开关

// 无线接收器 RF Rx EN868-2W-RS232 系列

// RF RX EN868-2W-RS232



型号
RF Rx EN868-2W-RS232 24 VAC/DC
RF Rx EN868-2W-s-RS232 24 VDC

物料号
1186804
✓ 1189512

特点/选项

- EnOcean® 无线技术
- 2-通道: 无源继电器输出
- 2个切换触点, 最大 10 A
- 2S 232接口
- 通过教学模式配对发射器/接收器
- LED灯用于开关状态显示
- SMA插入式连接器用于外接天线

技术参数

标准	EN 60947-5-1; EN 61000-6-2, -6-3, -4-2, -4-20, -4-4, -4-5, -4-6; EN 60068-2-6, -2-27; EN 301 489-1, -3; EN 300 220-1, -2; ANSI/EIA/TIA-232-F-1997
通道数量	2
连接方式	笼式弹簧连接端子WAGO 236系列: 0.08 ... 2.5 mm ² / AWG 28-12, AWG 12: THHN, THWN, stripp. length 5 ... 6 mm/0.22 in
防护等级	IP 20 依据 IEC/EN 60529
输入	2个无线通道, 每个通道最大10个发射器
输出	2个切换触点 (继电器), RS 232接口
额定工作电流 I _e	24 VDC: 最大 0.1 A; 24 VAC: 最大 0.25 A
额定工作电压 U _e	24 VAC/DC -15% ... +10%
输出触点的额定工作电流/电压	6 A / 250 VAC; 2 A / 24 VDC
应用类别	AC-15; DC-13
额定绝缘电压 U _i	250 VAC
额定冲击耐压 U _{imp}	2.5 kV
无线电频率	868.3MHz
显示	绿色LED灯: 操作状态, 橙色LED灯: 开关状况和波特率设置
开关频率	大约9000次电报/小时
防污等级	2 依据IEC/EN 60664-1
环境温度	0 °C ... +55 °C
波特率	9600 Bd 到 57600 Bd
数据位	8
停止位	1
奇偶性	无
流量控制	无
注释	感应负载 (接触器、继电器等) 要通过适当的电路加以抑制。

选型代码

RF Rx EN868-2W-RS232
RS 232 接口
2个切换触点
无线频率 868 MHz
EnOcean® 无线技术
无线接收器
无线技术

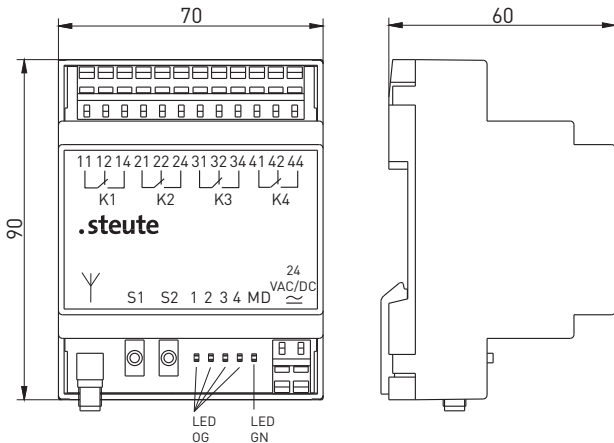
带有SMA插入式连接器的RF磁天线作为附件, 物料号1186143。

移动磁场强度检测器EPM 300可用来规划无线信号范围, 物料号1187180。

防爆无线开关

// 无线接收器 RF Rx EN868-4 系列

// RF RX EN868-4



型号
RF Rx EN868-4W 24 VAC/DC

物料号
1185835

特点/选项

- 热塑性塑料外壳
- EnOcean® 无线技术
- 4-通道: 无源继电器输出
- 4个切换触点, 最大10 A
- 通过教学模式配对发射器/接收器
- LED灯用于开关状态显示
- SMA插入式连接器用于外接天线

技术参数

标准	EN 60947-5-1; EN 61000-6-2, -6-3, -4-2, -4-20, -4-4, -4-5, -4-6; EN 60068-2-6, -2-27; EN 301 489-1, -3; EN 300 220-1, -2
通道数量	4
安装	DIN导轨安装
连接方式	笼式弹簧连接端子WAGO 236系列: 0.08 ... 2.5 mm ² / AWG 28-12, AWG 12: THHN, THWN, stripp. length 5 ... 6 mm/0.22 in
防护等级	IP 20 依据 IEC/EN 60529
输入	4个无线通道, 每个通道最多10个发射器
输出	4个切换触点 (继电器)
额定工作电流 I _e	24 VDC: 最大 0.1 A; 24 VAC: 最大 0.25 A
额定工作电压 U _e	24 VAC/DC -15% ... +10%
输出触点的额定工作电流/电压	6 A / 250 VAC; 2 A / 24 VDC
应用类别	AC-15; DC-13
额定绝缘电压 U _i	250 VAC
额定冲击耐压 U _{imp}	2.5 kV
无线电频率	868.3 MHz
显示	绿色LED灯: 操作状态 橙色LED灯: 开关状况
开关频率	大约9000次电报/小时
防污等级	2 依据 IEC/EN 60664-1
环境温度	0 °C ... +55 °C
外接天线	始终需要最佳感应范围
注释	感应负载 (接触器、继电器等) 要通过适当的电路加以抑制。

55

选型代码

RF Rx EN868-4W

- 4个切换触点
- 无线频率 868 MHz
- EnOcean® 无线技术
- 无线接收器
- 无线技术

带有SMA插入式连接器的RF磁天线作为附件, 物料号1186143。

移动磁场强度检测器EPM 300可用来规划无线信号范围, 物料号1187180。

防爆无线开关

// 无线接收器 RF Rx EN868-2TCP/IP 系列

特点/选项

- EnOcean® 无线技术
- 通过UDP 或 TCP/IP通讯 (服务器或客户端模式)
- 基于网络服务器设置
- 通过教学模式配对发射器/接收器
- LED灯用于开关状态显示
- SMA插入式连接器用于外接天线

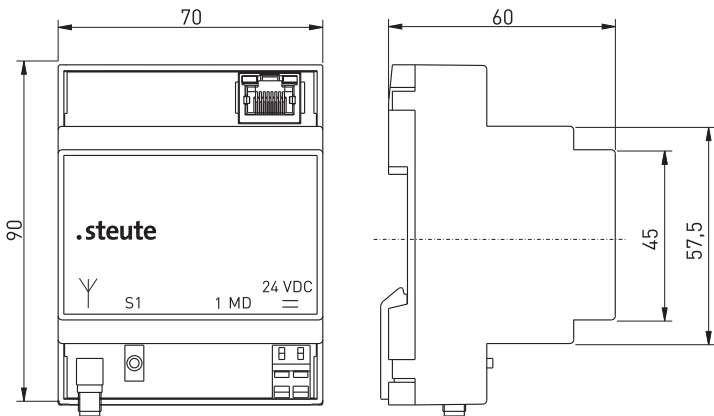
// RF RX EN868-TCP/IP



技术参数

标准	EN 60947-5-1; EN 61000-6-2, -6-3, -4-2, -4-20, -4-4, -4-5, -4-6; EN 60068-2-6, -2-27; EN 301 489-1, -3; EN 300 220-1, -2
连接方式	笼式弹簧连接端子WAGO 236系列: 0.08 ... 2.5 mm ² / AWG 28-12, AWG 12: THHN, THWN, stripp. length 5 ... 6 mm/0.22 in
网络接口	通过RJ 45线缆实现10/100 Base-T 以太网 (自动检测)
软件接口	TCP (客户端, 服务器) / UDP / IP (DHCP)
防护等级	IP 20 依据 IEC/EN 60529
额定工作电流 I _e	最大 0.06 A
额定工作电压 U _e	24 VAC/DC -15% ... +10%
无线频率	868.3MHz
显示	绿色LED灯: 复位状态, 橙色LED灯: 电报信号
防污等级	2 依据 IEC/EN 60664-1
环境温度	0 °C ... +55 °C
外接天线	始终需要最佳无线范围

56



型号
RF Rx EN868-TCP/IP

物料号
1266815

选型代码

RF Rx EN868-TCP/IP

TCP/IP 接口
无线频率 868 MHz
EnOcean® 无线技术
无线接收器
无线技术

带有SMA插入式连接器的RF磁天线作为附件，物料号1186143。

移动磁场强度检测器EPM 300可用来规划无线信号范围，物料号1187180。

防爆无线开关

// 无线接收器 RF RxT EN868-USB 系列

特点/选项

- 热塑性塑料外壳
- EnOcean® 无线技术
- USB 2.0 发射器和接收器
- 能用于多网络
- 通过USB接口供电
- 支持128位操作及不固定发射器

// RF RXT EN868-USB



技术参数

标准	EN 301 489-1, -3; EN 300 220-2, -3
通道数量	最多128位操作, 不固定发射器
连接方式	USB 2.0, 线缆长度0.6米 (无插入式连接器)
防护等级	IP 30 依据IEC/EN 60529
输入	不固定EnOcean®发射器
输出	最多128位操作
供电电源	通过USB接口
频率	868.3 MHz
开关频率	大约9000次电报/小时
防污等级	2 依据 IEC/EN 60664-1
环境温度	0 °C ... +55 °C
EMC评估	依据EMC指令
尺寸	25 x 125 x 65 mm (H x W x D)
外接天线	无需外接天线

型号
RF RxT EN868-USB

物料号
1187937

选型代码

RF Rx EN868-USB

USB 连接器
无线频率 868 MHz
EnOcean® 无线技术
无线中继器
无线技术

带有SMA插入式连接器的RF磁天线作为附件, 物料号1186143。

移动磁场强度检测器EPM 300可用来规划无线信号范围, 物料号1187180。

防爆无线开关

// 无线中继器 RF RxT EN868-230VAC 系列

特点/选项

- EnOcean® 无线技术
- 墙壁安装
- FME插入式连接器用于外部天线

注释

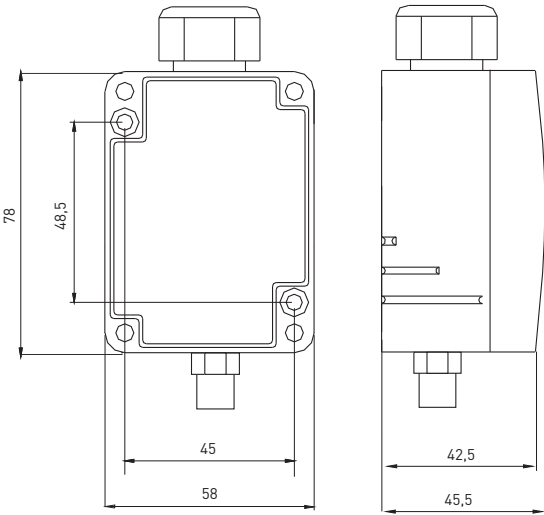
提供带有FME插入式连接器(2.5米)的RF磁天线

// RF RX EN868-230VAC



技术参数

标准	EN 61000-3-2; -3-3; -6-2; -6-3; EN 301 489-1, -3; EN 300 220-2, -3; EN 60950-1; EN 60730-1
安装	墙壁安装
外壳	PA6.6, 颜色: 纯白
外盖	PC透明, 带有快速拧紧螺钉
连接方式	螺丝连接端子 最大 1.5 mm ² (包括线缆套管)
防护等级	IP 65 依据 IEC/EN 60529
耗电量	最大 1 VA
额定工作电压范围 U _B	15 ... 240 VAC/DC
主频率	50 ... 60 Hz
无线频率	868.3 MHz
防污等级	2 依据 IEC/EN 60664-1
环境温度	-20 °C ... +65 °C
外接天线	始终需要最佳无线范围



型号
RF RxT EN868-230VAC

物料号
1413331

选型代码

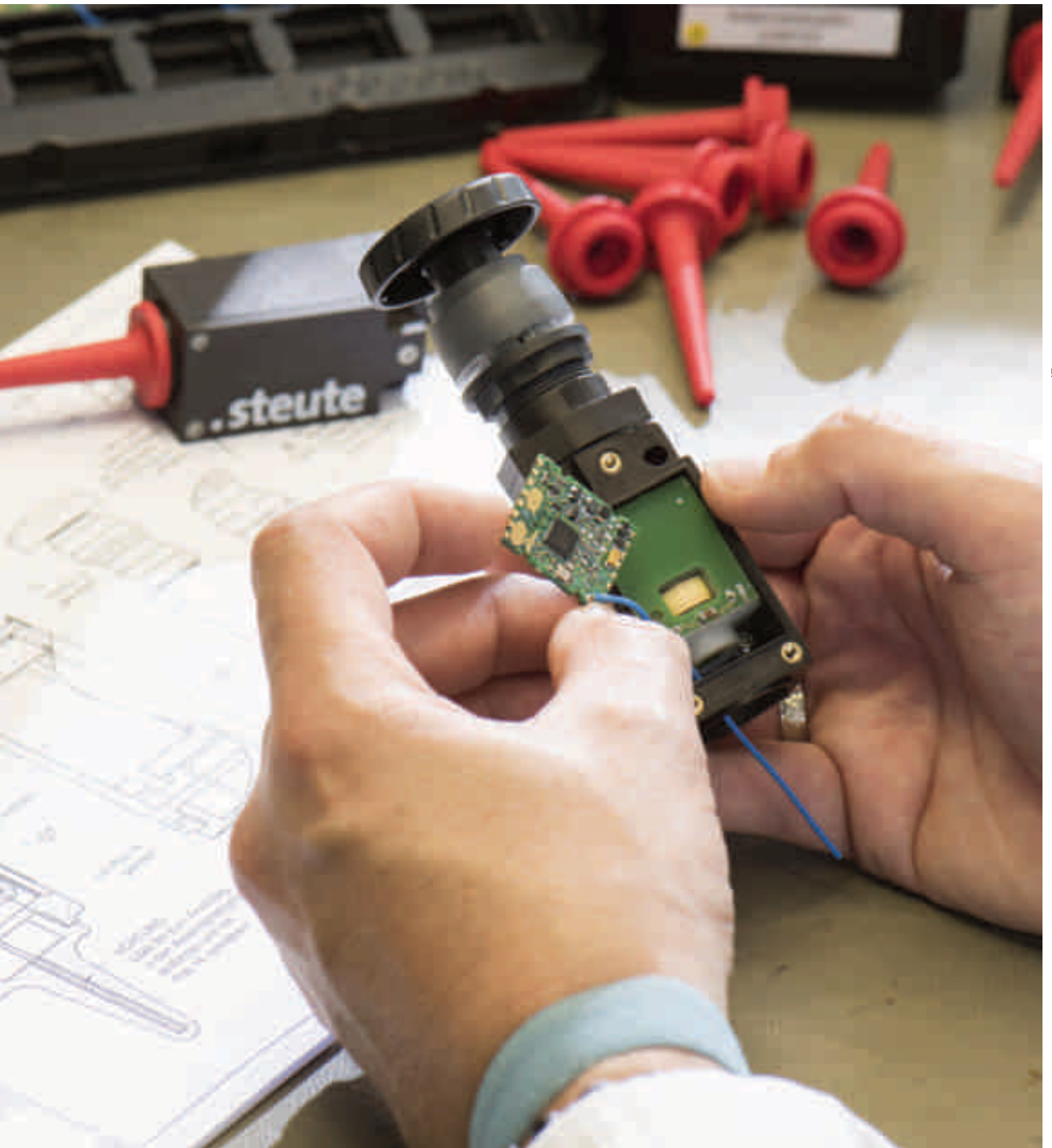
RF RxT EN868-230VAC

230 VAC 电源供电
无线频率 868 MHz
EnOcean® 无线技术
无线中继器
无线技术

提供带有FME插入式连接器(2.5米)的RF磁天线。

移动磁场强度检测器EPM 300可用来规划无线信号范围, 物料号 1187180。

生产过程
组装一个无线控制按钮



// 磁场强度检测器 EPM 300 EnOcean®



特点/选项

- 仅适用于 EnOcean® 技术
- 移动磁场强度检测器EPM 300用于链路范围测试
- 测量和标示电场强度
- 无内置电池, 需要购买AA/LR06
- 可选择中继器模式

磁场强度检测器
EPM 300

物料号
1187180

// 磁场强度检测器 swView 868 MHz / swView 915 MHz sWave®



特点/选项

- 仅适用于 sWave® 技术
- 移动磁场强度检测器用于链路范围测试
- 测量和标示电场强度
- 包含电池: 2 x AA 电池
- 多种功能可选: 扫描模式, 中继器模式, 重复扫描模式, 无线链路

磁场强度检测器
swView 868
swView 915

物料号
1190393
1221794

// 24 VDC 电源



特点/选项

- 24 VDC电源用于无线接收器RF Rx ...

电源
电源 24 VDC

物料号
1188751

// RF 磁天线 868 MHz EnOcean®



特点/选项

- 带有直型SMA插入式连接器的RF磁天线无铁芯
- 线缆长度 2.5米

天线

RF 磁天线 EN868

物料号

1186143

注释

天线必须安装在金属底座尺寸250 x 250 mm

// RF 高增益天线 868 MHz



特点/选项

- RF高增益天线适用于桅杆安装，最大安装直径可达 41 mm
- 长度260 mm
- N-连接器插座
- 5 dBi 增益
- 内部防雷击保护

天线

RF高增益天线

RF SMA N天线连接线缆 5米

RF SMA N天线连接线缆 10米

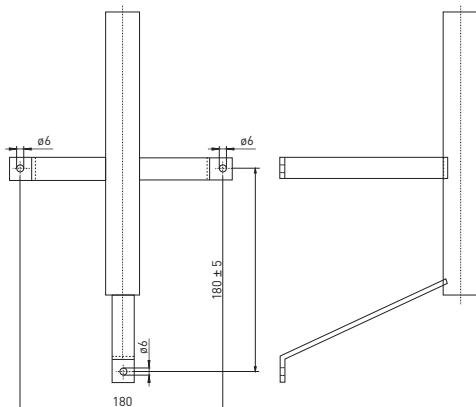
物料号

1187161

1187162

1187254

// RF 高增益天线的支架安装



特点/选项

- 固定支架用于墙壁式安装
- 距离墙壁大约170 mm
- 铝焊接

固定支架用于墙壁式安装

固定支架用于高增益天线

物料号

1187183

// RF 磁天线 868 MHz



特点/选项

- 带有直型SMA插入式连接器的RF磁天线无铁芯
- 线缆长度 1.5米

天线

RF 磁天线 SW868 5 dB

物料号
1188958

注释

天线必须安装在金属底座尺寸250 x 250 mm

// RF 磁天线 868 MHz



特点/选项

- 带有直型TNC插入式连接器的RF磁天线
- 防护等级IP 65
- 线缆长度 1.5米

天线

RF磁天线SW868 5 dB TNC 连接器 IP 65

物料号
1275629

注释

天线必须安装在金属底座尺寸250 x 250 mm

// RF 磁天线 915 MHz



特点/选项

- 带有直型RSMA插入式连接器的RF磁天线无铁芯
- 线缆长度 3.6米

天线

RF磁天线SW915 5 dB

物料号
1188987

注释

天线必须安装在金属底座尺寸250 x 250 mm

// RF SMA 天线插座



特点/选项

- 适用于物料号1275629的天线
- 防护等级IP 65
- 线缆长度0.5米

天线插座

RF SMA天线插座0.5米 TNC 连接器 IP 65

物料号
1275627

// RF SMA 天线插座



特点/选项

- 适用于物料号为1186143, 1188958以及1373199的天线
- 线缆长度0.5米

天线插座

RF SMA天线插座

物料号
1185712

// 天线排布

接收器和天线的排布
最佳安装



可能的安装



不适合的安装



// RF SMA 天线延长线



特点/选项

- RF SMA线缆适用于EnOcean® 以及sWave® 868 技术
- RF SMA天线延长线带有直型SMA插入式连接器

天线延长线

RF SMA天线延长线3米

物料号
1186734

// RF SMA N 高增益天线延长线



特点/选项

- RFSMA N线缆用于高增益天线
- RF SMA天线延长线带有直型SMA插入式连接器

天线延长线

RF SMA N天线延长线5米

RF SMA N天线延长线10米

物料号
1187162
1187254

// M12 x 1 内孔连接器用于无线通用发射器



特点/选项

- 4-针内孔连接器用于 RF96 ST和RF I/O
- 带有直型 M12 x 1内孔插入式连接器
- 线缆长度2米

连接器

内孔连接器4-针 M12 x 1直型, 2米

物料号
1215497

// M12 x 1 连接器用于无线通用发射器



特点/选项

- 4-针内孔连接器用于 RF96 ST和RF I/O
- 带有直型 M12 x 1 内孔插入式连接器
- 线缆长度5米

连接器

内孔连接器4-针 M12 x 1直型, 5米

物料号
1262873

// RS 232 线缆



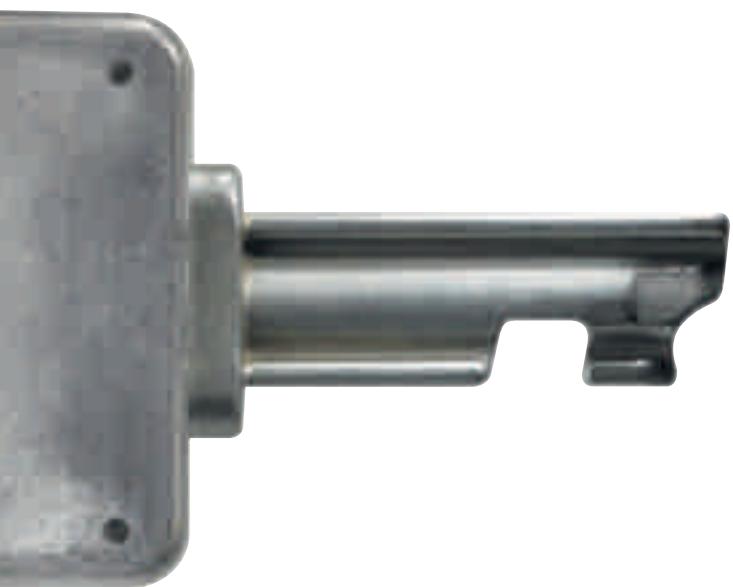
特点/选项

- RS 232线缆用于RF Rx EN868-2W-RS232, RF Rx SW868-2W-RS232以及RF Rx SW915-2W-RS232接收器
- 提供了接收器

线缆

RS 232 线缆

物料号
根据需求可提供





防爆电磁锁

热塑性塑料外壳

// Ex STM 295 系列

第70页

金属外壳

// Ex AZM 415 系列

第74页

// Ex AZP 415 系列

第77页



防爆电磁锁

应用范围

防爆电磁锁可确保滑动式的，铰链式的及可拆卸式的防护装置，在危险的情况下不被开启。如格栅，罩，门。该电磁锁需和设备本身的控制系统调配运作。如故障安全停止监控器，延时监控器或时间顺序控制器。防爆电磁锁也可应用于启动在生产过程中不允许闯入的防护装置。

连同SRM系列安全继电器模块，AZM及AZP系列防爆电磁锁、气动联锁，应用适当的电路，依照 EN ISO 13849-1实现PL »e« 或依照 EN 62061达到 SIL 3。

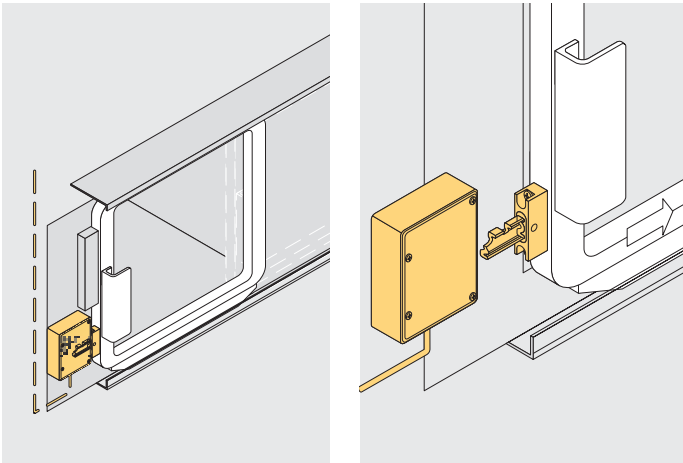
设计与操作原理

对于防爆电磁锁和气动联锁，开关本体和执行器是没有物理连接的，但在转换时，开关功能是可连接或分离的。当防护装置在没有锁住的状态下打开时，执行器和开关本体是分离的。在这个过程中，NC触点是肯定打开的，NO触点是肯定闭合的。只有当执行器被插入联锁且被锁定时，控制电路的装置才会被激活。防爆电磁锁和气动联锁的操作，从原则上讲»无需电源«，执行器通过压力弹簧操作锁定。当电源或空气供应到电磁/气动缸时，联锁自动解除，然后打开防护装置。通电锁定的防爆电磁锁的工作原理与之相反。

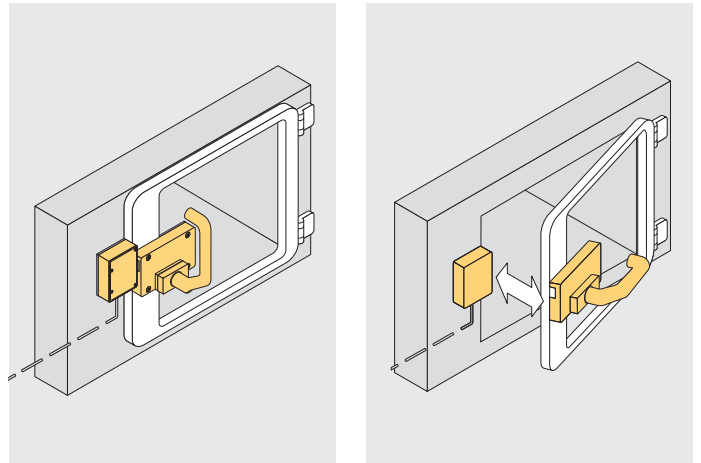
本章所述的防爆电磁锁均依据机械指令2006/42/EC和ATEX 2014/34/EU认证，附有 CE标识。3D类设备的防爆电磁锁的CE标识没有公告机构编码，只有制造商符合CE认证的相关声明。

应用

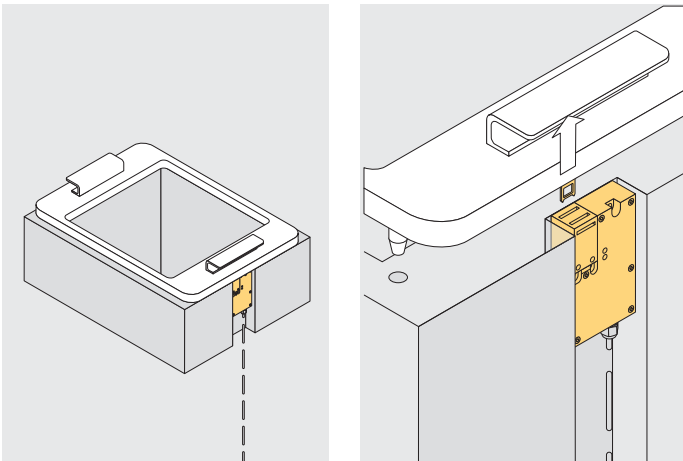
用于滑动防护装置



用于铰链式防护装置



用于可拆卸式防护装置



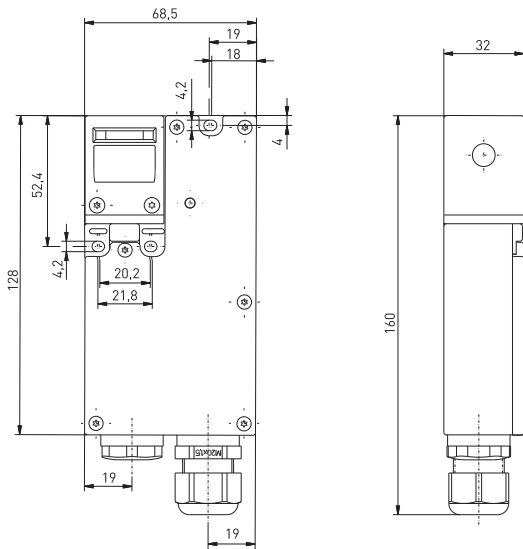
防爆电磁锁

// Ex STM 295 系列

特点/选项

- 气体防爆1区和粉尘防爆21区
- 热塑性塑料外壳
- 双重绝缘
- 一个壳体内置两个防爆开关
- 机械锁定原理或通电锁定原理
- 把持力 1000 N
- 接线舱
- 可提供气体防爆2区和粉尘防爆22区的特殊型号

// EX STM 295



技术参数

标准	EN 60947-5-1; EN ISO 14119; EN 60079-0, EN 60079-1, EN 60079-7, EN 60079-18; EN 61241-0, EN 61241-1; EN ISO 13849-1
外壳	增强玻璃纤维, 抗震热塑性塑料, 自熄性UL94-V0
操作件	不锈钢 1.4301
开关类别	2类
编码等级	低编码
内置模块	Ex 95
防护等级	IP64依据IEC/EN 60529
触点材质	银
开关原理	缓动型, 肯定断开常闭触点 ⊖
开关元件	Zb类2个常闭触点和2个常开触点
连接方式	螺丝连接端子
线缆横截面	最大 1.5 mm ² (包含导线外套)
电缆进线孔	ø 5 ... 9 mm的2 x M20 x 1.5
可靠性数据10d (10% Load)	100 万
使用寿命	最长20年
额定冲击耐压U _{imp}	4 kV
额定绝缘电压U _i	250 V
热测试电流I _{the}	3 A
额定工作电流/电压	3 A/250 VAC; 0.25 A/230 VDC
应用类别	AC-15; DC-13
短路保护	6 A gG/gN 型熔丝管
电磁锁额定工作电流/电压	0.08 A / 24 VDC +10%/-15%
耗电量	最大 47 W (0.25s)
环境温度	-20 °C ... +55 °C
把持力F	最大 1000 N
机械寿命	> 50万操作次数
撞击能量	最大7焦耳
防爆标志	⊕ II 2G Ex demb IIC T4 Gb, II 2D Ex tD A21 IP64 T100° C IECEx Ex demb IIC T4, Ex tD A21 IP64 T100° C
产品认证	BVS 10 ATEX E 053 X IECEx BVS 11.0030 X EAC, CE, cULus

触点选型：开关行程/触点

	机械锁原理	通电锁原理
2个常闭/2个常开触点	<p>Ex STM 295 20/2S-R</p>	<p>Ex STM 295 20/2S-A</p>

选型代码

Ex STM 295 20/2S-R-3G/D

设备类别3G/D, 气体防爆2区和粉尘防爆22区
R 机械锁原理, (A通电锁原理)
触点类别 2常闭/2常开触点

系列
电磁锁
防爆标识

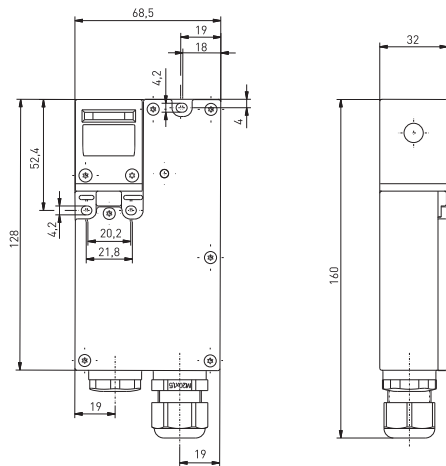
防爆电磁锁

// Ex STM 295 系列，操作件

注释

开关主体不含操作件，须另行订购。

// Ex STM 295



特点/选项

- 机械锁原理或通电锁原理

机械锁原理

- Ex STM 295 2Ö/2S-R
- Ex STM 295 2Ö/2S-R/90°
- Ex STM 295 2Ö/2S-R-FE
- Ex STM 295 2Ö/2S-R/90°-FE

物料号

- ✓ 1186429
- ✓ 1188541
- ✓ 1186394
- ✓ 1188545

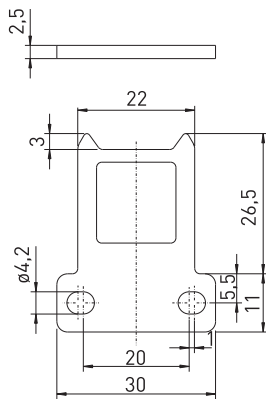
通电锁原理

- Ex STM 295 2Ö/2S-A
- Ex STM 295 2Ö/2S-A/90°

物料号

- ✓ 1184799
- 1188542

// 直型操作件 STM 295 AZ-B1



特点/选项

- 铰链式防护装置的操作半径 $a = 350 \text{ mm}$ 和 $b = 700 \text{ mm}$
- 轴偏差 $x = 11 \text{ mm}$

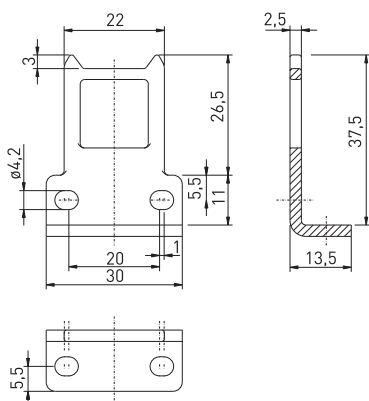
操作件

STM 295-B1

物料号

- ✓ 1183481

// 弯曲型操作件 STM 295 AZ-B5



特点/选项

- 尤其适用于铰链式防护装置
- 铰链式防护装置的操作半径 $a = 350 \text{ mm}$ 和 $b = 700 \text{ mm}$
- 轴偏差 $x = 13.5 \text{ mm}$

操作件

STM 295-B5

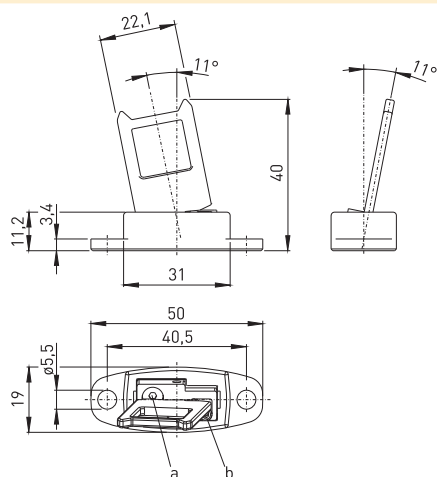
物料号

- ✓ 1183470

防爆电磁锁

// Ex STM 295 系列，操作件

// 柔性操作件 STM 295 AZ-B6



特点/选项

- 尤其适用于铰链式防护装置
- 铰链式防护装置的操作半径 $a = 350 \text{ mm}$ 和 $b = 700 \text{ mm}$
- 轴偏差 $x = 13.5 \text{ mm}$

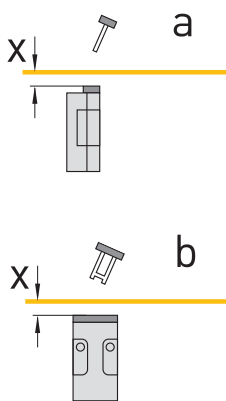
操作件

STM 295-B6

物料号

✓ 1435030

// 操作半径



- 在顶部边缘的安全开关的轴线应为 $x \text{ mm}$ 并且在同一平面。
- a 操作件到平面的操作半径
- b 操作件与平面一致的操作半径
- x 轴偏差

生产过程中零部件的制作
外壳加工



防爆电磁锁

// Ex AZM 415 系列

特点/选项

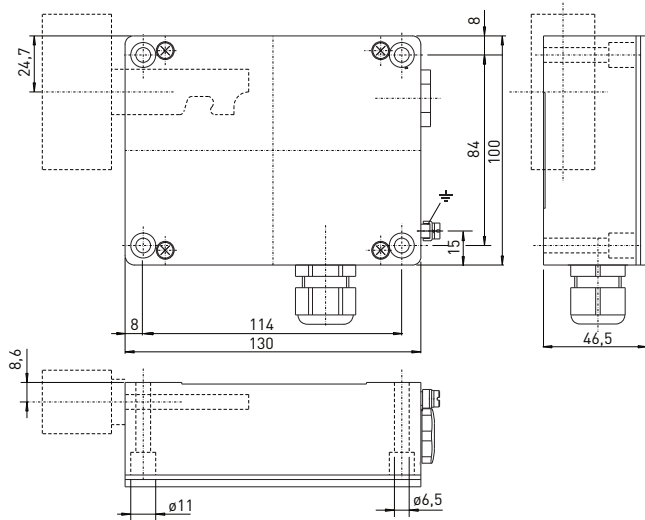
- 气体防爆1区和粉尘防爆21区
- 一个壳体内置两个防爆开关
- 机械锁和通电锁原理
- 通过双臂曲柄系统打开故障门
- 把持力高达3.500 N
- 波子弹簧
- 可提供粉尘防爆22区特殊型号

// EX AZM 415



技术参数

标准	EN 60947-5-1; EN ISO 14119; EN 60079-0, EN 60079-1, EN 60079-7, EN 60079-18, EN 60079-31; EN ISO 13849-1
外壳	压铸铝, 瓷漆
外盖	钢, 瓷漆
操作件/锁定螺栓	金属锌/铝
开关类别	2类
编码等级	低编码
防护等级	IP 67; Ex AZM 415-TE, TEI, -FE: IP64
开关原理	依据 IEC/EN 60529
开关元件	缓动型, 肯定断开触点
连接方式	Zb类2个常闭触点/2个常开触点
线缆横截面	螺丝连接端子
电缆进线孔	最大 2.5 mm ² (包含导线外套)
可靠性数据	2 x M20 x 1.5 for ø 5 ... 9 mm
使用寿命	10d (10% Load) 200 万
额定冲击耐压 U_{imp}	最长20年
额定绝缘电压 U_i	4 kV
热测试电流 I_{the}	250 V
额定工作电流/电压	6 A
应用类别	6 A/250 VAC; 0.25 A/230 VDC
短路保护	AC-15; DC-13
电磁锁额定电流/额定电压	6 A gG/gN型熔丝管
耗电量	0.08 A / 24 VDC ±10%
环境温度	最大 12 W (0.25s)
机械寿命	T6: -20 ° C ... +40 °C; T5: -20 ° C ... +55 °C
把持力F	> 100万操作次数
集成波子弹簧的把持力	最大 3500 N
撞击能量	50 - 200 N, 可调节
防爆标志	最大7焦耳
产品认证	⊕ II 2G Ex demb IIC T6/T5 Gb, II 2D Ex tb IIIC T80° C/T95° C Db IECEx Ex demb IIC T6/T5 Gb, Ex tb IIIC T80° C/T95° C Db DMT 02 ATEX E 255 X, IECEx BVS 07.0018X



触点选型: 开关行程/触点

	机械锁原理	通电锁原理
2个常闭/2个常开触点	Ex AZM 415 2Ö/2S-R 	Ex AZM 415 2Ö/2S-A
3个常闭/1个常开触点	Ex AZM 415 3Ö/1S-R 	Ex AZM 415 3Ö/1S-A

选型代码

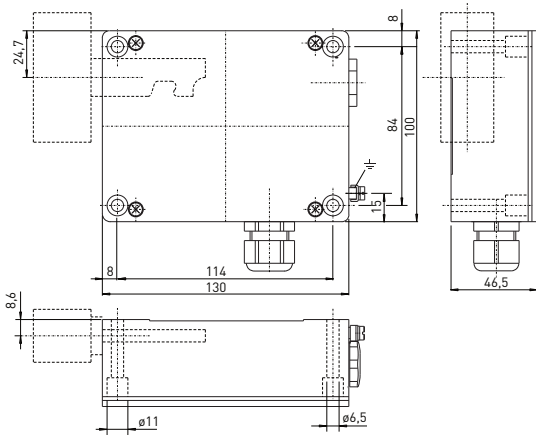
Ex AZM 415 2Ö/2S-R-TEI-FE-3D

设备类别3D, 粉尘防爆22区
备用解锁
紧急解锁, 设备内部危险区域 (TE设备外部危险区域)
R 机械锁原理 (A通电锁原理)
触点类型2常闭/2常开触点
系列
电磁锁
防爆标识

防爆电磁锁

// Ex AZM 415 系列, 选型

// Ex AZM 415



特点/选项

- 机械锁原理或通电锁原理

机械锁原理

Ex AZM 415 2Ö/2S-R

Ex AZM 415 2Ö/2S-R-HU +90°C-2D

通电锁原理

Ex AZM 415 2Ö/2S-A

Ex AZM 415 3Ö/1S-A

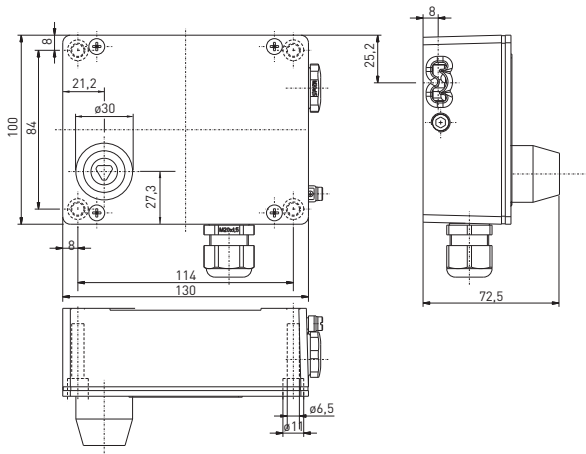
物料号

✓ 1169104
1188501

物料号

✓ 1169106
1180752

// Ex AZM 415-FE



特点/选项

- 带有维修及维护时用的备用解锁
- 用M5型三角钥匙解锁

备用解锁

Ex AZM 415 2Ö/2S R-FE

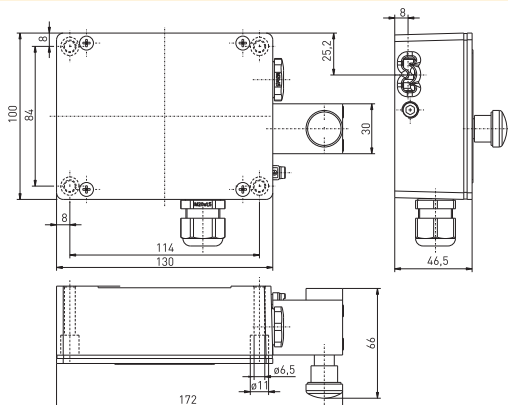
Ex AZM 415 3Ö/1S R-FE

Ex AZM 415 2Ö/2S R-FE-HU +90°C-2D

物料号

✓ 1181881
1183280
1188502

// Ex AZM 415-TEI



特点/选项

- 带有紧急释放装置, 以防紧急操作
- 按钮解锁
- 在危险区域内设备的安装

紧急释放装置

Ex AZM 415 2Ö/2S R-TEI

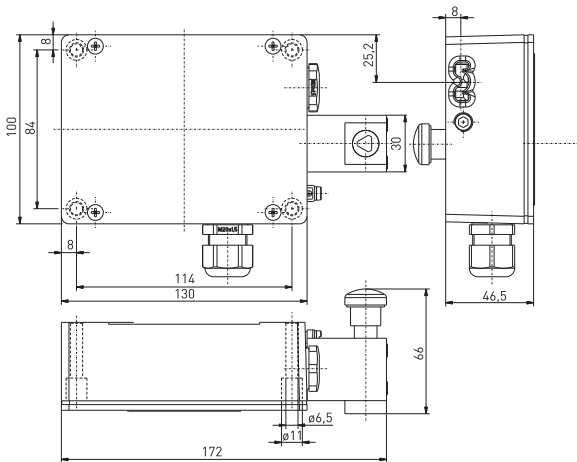
物料号

1181882

防爆电磁锁

// Ex AZM 415 系列, 选型

// Ex AZM 415-TE



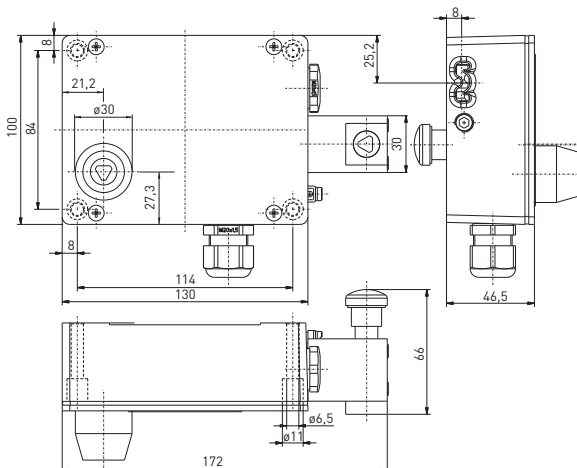
特点/选项

- 带有紧急释放装置, 以防紧急操作
- 按钮解锁
- 在危险区域外设备的安装

紧急释放装置
Ex AZM 415 2Ö/2S R-TE

物料号
1182000

// Ex AZM 415-FE/TE



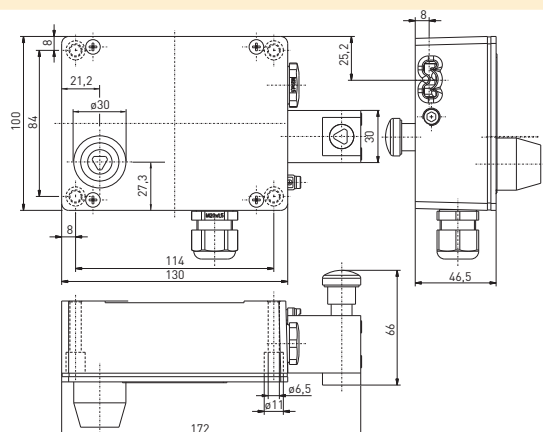
特点/选项

- 带有紧急释放装置和备用解锁
- 按钮解锁
- 用M5型三角钥匙解锁
- 在危险区域外设备的安装

紧急释放装置/备用解锁
Ex AZM 415 2Ö/2S R-FE/TE

物料号
1181999

// Ex AZM 415-FE/TEI



特点/选项

- 带有紧急释放装置和备用解锁
- 按钮解锁
- 用M5型三角钥匙解锁
- 在危险区域内设备的安装

紧急释放装置/备用解锁
Ex AZM 415 2Ö/2S R-FE/TEI
Ex AZM 415 3Ö/1S R-FE/TEI

物料号
1181998
1184885

✓ 库存产品

防爆电磁锁

// Ex AZP 415 系列

特点/选项

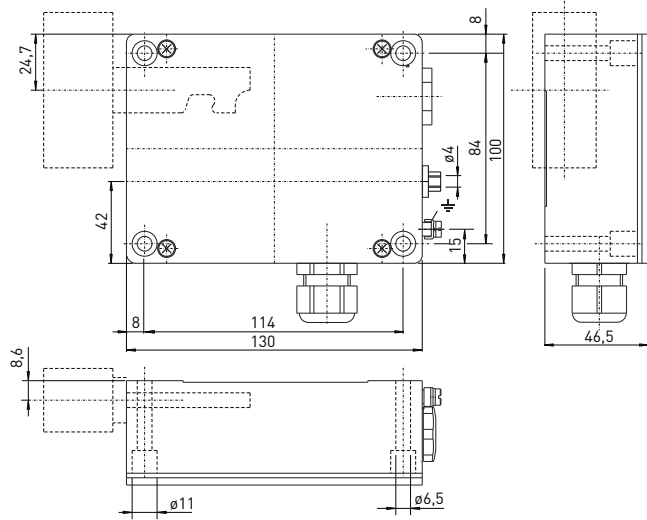
- 气体防爆1区和粉尘防爆21区
- 2个防爆开关内置于同一壳体
- 通过气动气缸解锁
- 通过双臂曲柄系统打开故障门
- 把持力 3.500 N
- 波子弹簧
- 可提供粉尘防爆22区特殊型号

// EX AZP 415

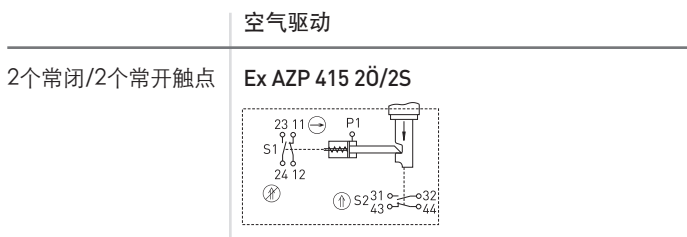


Technical data

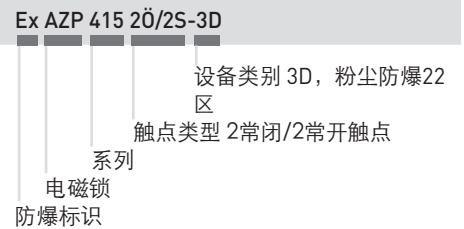
标准	EN 60947-5-1; EN ISO 14119; EN 60079-0, EN 60079-1, EN 60079-7, EN ISO 13849-1
外壳	压铸铝, 瓷漆
外盖	钢, 瓷漆
驱动器/锁定螺栓	金属锌/铝
开关类别	2类
编码等级	低编码
防护等级	IP 67 依据 IEC/EN 60529
触点材质	银
开关原理	缓动型, 肯定断开触点 ⊖
开关元件	Zb类2个常闭触点/2个常开触点
连接方式	螺丝连接端子
线缆横截面	最大 2.5 mm ² (包含导线外套)
电缆进线孔	ø 5 ... 9 mm 的 2 x M20 x 1.5
可靠性数据 10d (10% Load)	200 万
使用寿命	最长 20 年
额定冲击耐压 U _{imp}	4 kV
额定绝缘电压 U _i	250 V
热测试电流 I _{the}	6 A
额定工作电流/电压	6 A/250 VAC; 0.25 A/230 VDC
应用类别	AC-15
短路保护	6 A gG/gN型熔丝管
解锁	气动缸, 最大允许 3-7帕
环境温度	T6: -20 °C ... +40 °C; T5: -20 °C ... +55 °C
机械寿命	> 100万操作次数
把持力 F	最大 3500 N
整体波子弹簧的把持力	50 - 200 N, 可调节
撞击能量	最大 7焦耳
防爆标志	⊕ II 2G Ex de IIC T6/T5 Gb, II 2D Ex tb IIIC T80° C/T95° C Db IECEX Ex de IIC T6/T5 Gb, Ex tb IIIC T80° C/T95° C Db
产品认证	DMT 02 ATEX E 255 X; IECEX BVS 07.0018 X



触点选型: 开关行程/触点



选型代码



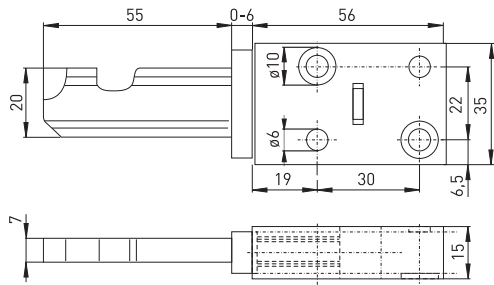
防爆电磁锁

// Ex AZM/AZP 415 系列，操作件

注释

- 开关主体不含操作件，须另行订购。
- 操作件的移除可防止孔内拟合定位销。
- 当操作件插入时，开关外壳和操作件的法兰距离必须小于3mm。
- 转动六角螺丝调整B2及B3

// 直型操作件 AZM 415-B1



特点/选项

- 滑动防护装置
- 带有复位弹簧的操作件
- 允许最大6mm的行程调整

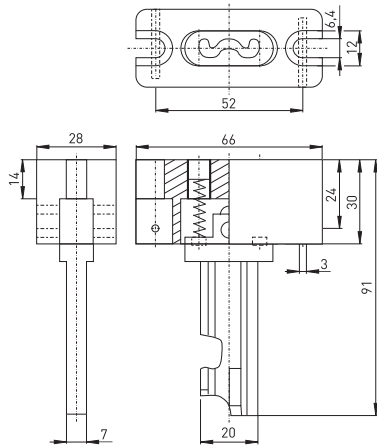
操作件

Ex AZM 415-B1

物料号
✓ 1171889

78

// 柔性操作件 AZM 415-B2



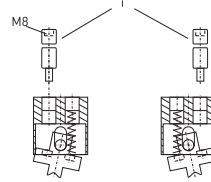
特点/选项

- 特别适用于滑动和铰链门
- 铰链防护装置操作半径
 $b = 250 \text{ mm}$, 轴偏差 $x = 36 \text{ mm}$

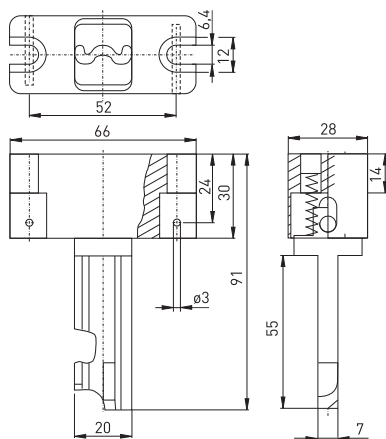
操作件

Ex AZM 415-B2

物料号
✓ 1171890



// 柔性操作件 AZM 415-B3



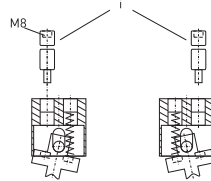
特点/选项

- 特别适用于滑动和铰链门
- 铰链防护装置操作半径
 $a = 250 \text{ mm}$, 轴偏差 $x = 36 \text{ mm}$

操作件

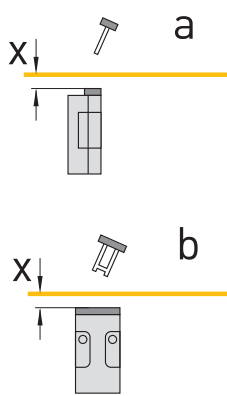
Ex AZM 415-B3

物料号
✓ 1171892



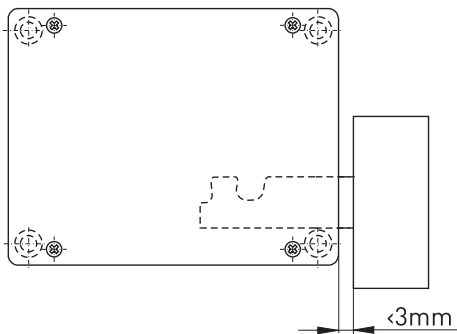
✓ 库存产品

// 操作半径

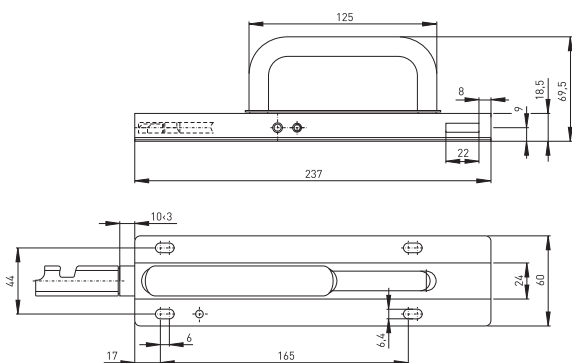


- 铰链的轴线应为 x mm，在安全开关的顶部边缘之上，且在同一平面。
- a 驱动器的平面操作半径
- b 与驱动器同一平面的操作半径
- x 轴向偏差

// 操作件/外壳之间的距离



// 操作件 AZM 415-B4pS with grip



特点/选项

AZM 415-B4pS

- 适合所有类型的防护装置，没有进一步操作要求
- 铰链半径不能看到
- 剪切力 25.000 N
- 安装板简化安装，详见附件
- 锁定标签SZ 415-B4pS可以防止意外闭合，详见附件

操作件

Ex AZM 415-B4pS

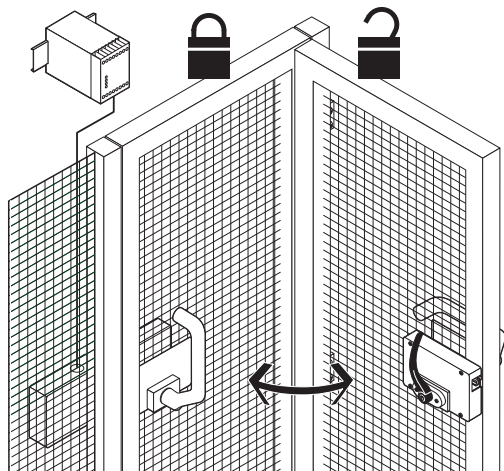
物料号

✓ 1172016

防爆电磁锁

// Ex AZM/AZP 415 系列，操作件

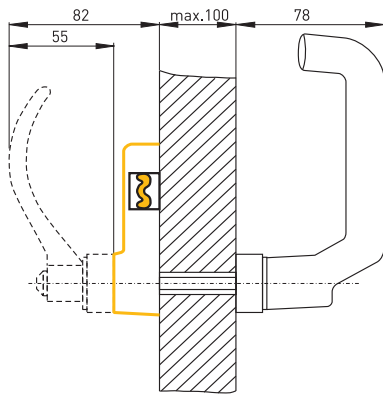
// 操作件 AZM 415-B30



特点/选项

- 适用于所有防护装置类型
- 铰链半径不能看到
- 防护装置没有进一步操作/杠杆的要求
- 锁定操作手柄
- 在防护装置内部区域用紧急手柄打开防护装置：
1. 按下按钮，2. 转动紧急手柄
- 剪切力 25,000 N
- 门的厚度最大100 mm
- 锁定标签SZ 415-1 或 SZ 415-2可以防护意外关闭

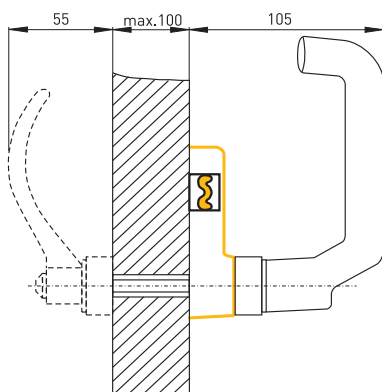
// 操作件内部安装



特点/选项

- 操作件内部安装：电磁锁安装在危险区域内部，详见左侧图例的黄色标记

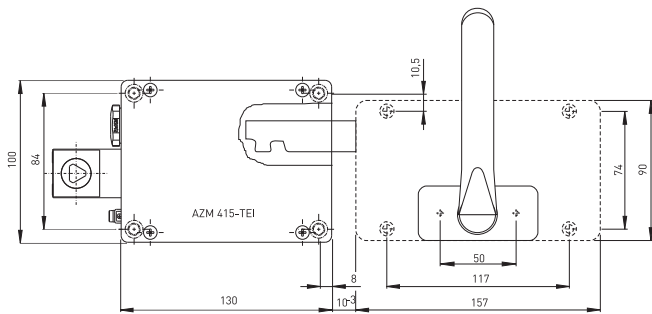
// 操作件外部安装



特点/选项

- 操作件外部安装：电磁锁安装在危险区域外部，详见左侧图例的黄色标记

// 操作件 AZM 415-B30-01



特点/选项

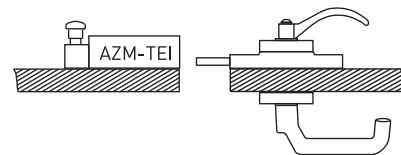
- 紧急手柄在铰链门右侧
- 操作件内部安装, 详见第80页图例的黄色标记
- 只用于和Ex AZM 415-2Ö/2S-TEI组合使用

操作件

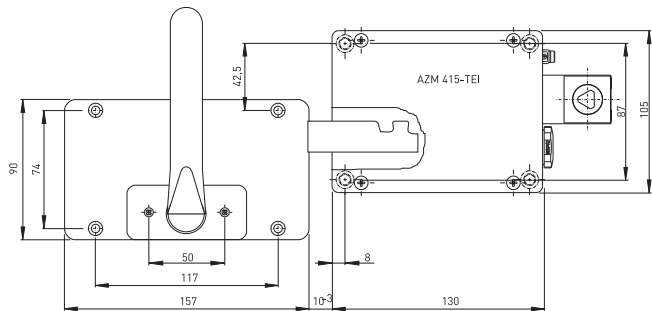
Ex AZM 415-B30-01

物料号

✓ 1184310



// 操作件 AZM 415-B30-02



特点/选项

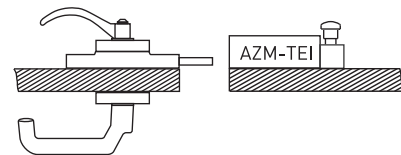
- 操作件内部安装, 详见第80页图例的黄色标记
- 紧急手柄, 在铰链门左侧
- 只用于与Ex AZM 415-2Ö/2S-TEI组合使用

操作件

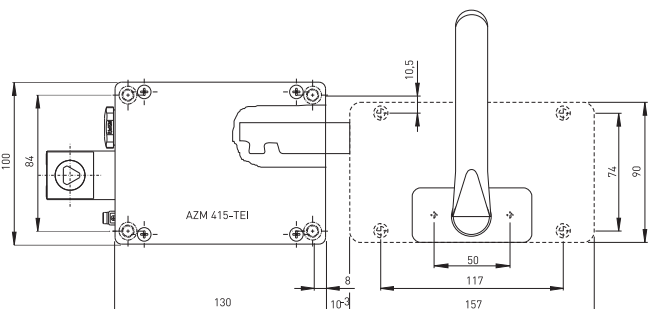
Ex AZM 415-B30-02

物料号

✓ 1182251



// 操作件 AZM 415-B30-03



特点/选项

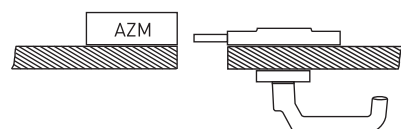
- 操作件内部安装, 详见第80页图例的黄色标记
- 铰链门右侧

操作件

Ex AZM 415-B30-03

物料号

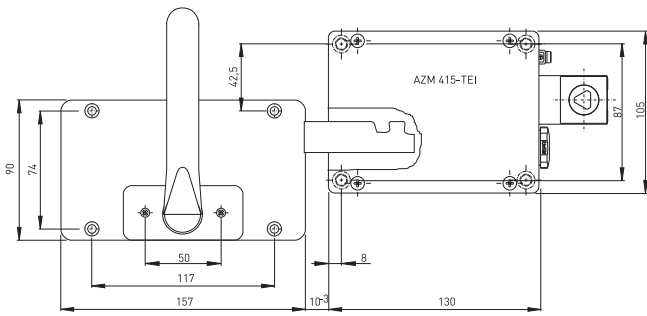
✓ 1182017



防爆电磁锁

// Ex AZM/AZP 415 系列，操作件

// 操作件 AZM 415-B30-04



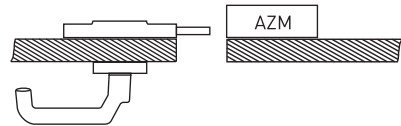
特点/选项

- 操作件内部安装，详见第80页图例的黄色标记
- 铰链门左侧

操作件

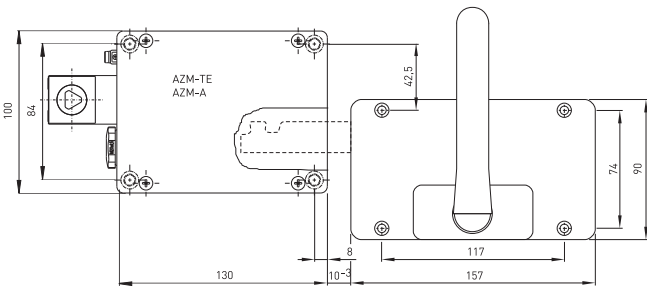
Ex AZM 415-B30-01

物料号
✓ 1184310



82

// 操作件 AZM 415-B30-05



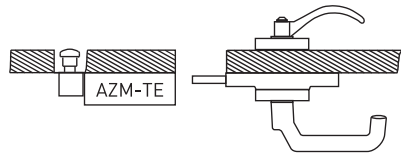
特点/选项

- 操作件内部安装，详见第80页图例的黄色标记
- 只用于与Ex AZM 415-2Ö/2S-TE组合使用
- 铰链门右侧

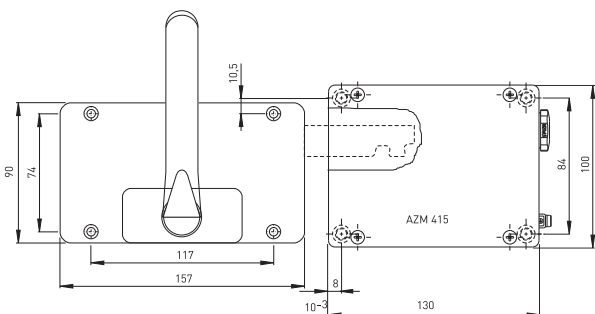
操作件

Ex AZM 415-B30-01

物料号
✓ 1184310



// 操作件 AZM 415-B30-06



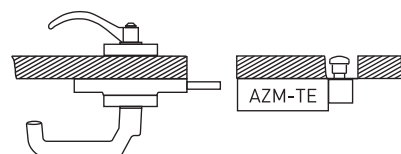
特点/选项

- 只用于与Ex AZM 415-2Ö/2S-TE组合使用
- 操作件内部安装，详见第80页图例的黄色标记
- 铰链门左侧

操作件

Ex AZM 415-B30-06

物料号
✓ 1184310

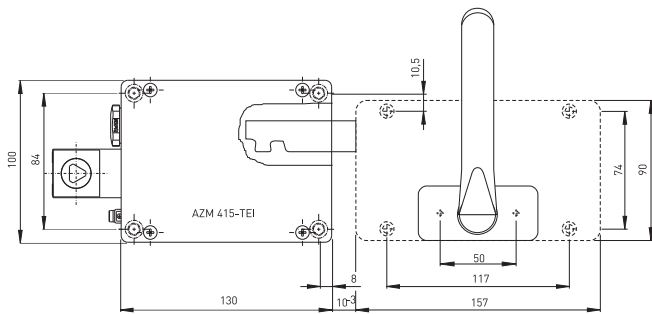


✓ 库存产品

防爆电磁锁

// Ex AZM/AZP 415 系列，操作件和配件

// 操作件 AZM 415-B30-07



特点/选项

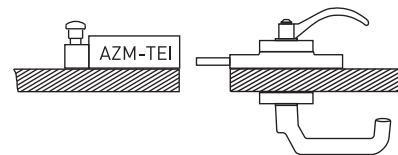
- 操作件内部安装，详见第80页图例的黄色标记
- 铰链门右侧

操作件

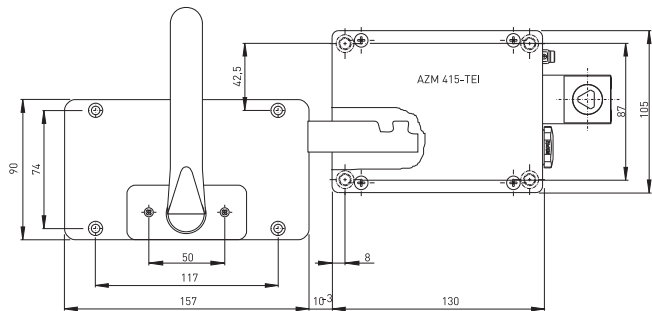
Ex AZM 415-B30-07

物料号

✓ 1184310



// 操作件 AZM 415-B30-08



特点/选项

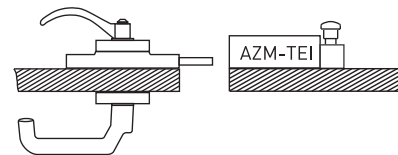
- 操作件内部安装，详见第80页图例的黄色标记
- 铰链门左侧

操作件

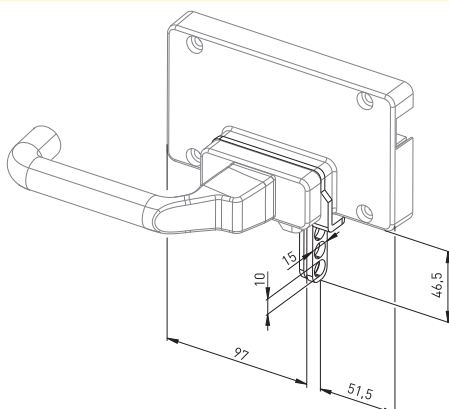
Ex AZM 415-B30-08

物料号

✓ 1182251



// 锁定标签 SZ 415-1/-2



特点/选项

- 防止开关无意中关闭。如在维修时，以防开关动作。
- 适于安装危险区域的内部和外部
- SZ 415-1型号有: AZM 415-B30-01, -03, -06 和 -08
- SZ 415-2型号有: AZM 415-B30-02, -04, -05 和 -07
- 演示版SZ 415-1，翻版SZ 415-2

附件

SZ 415-1
SZ 415-2

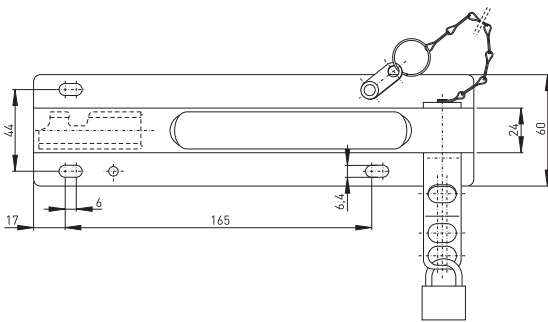
物料号

1187200
1187201

防爆电磁锁

// Ex AZM/AZP 415 系列，附件

// 锁定标签 SZ 415-B4pS



特点/选项

- 操作件AZM 415-B4pS
- 防止开关无意中关闭。如在维修时，以防开关动作。
- 用链条固定在操作件上，链条长度500 mm

附件

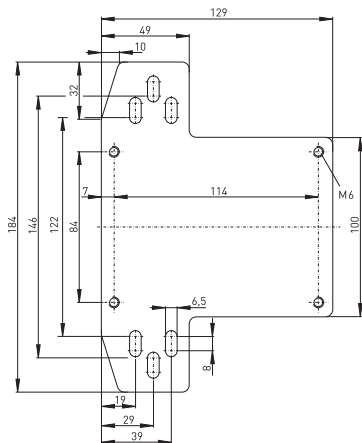
SZ 415-B4pS

物料号

1181419

84

// 安装板 MP AZM 415-22



特点/选项

- 简装于配置系统，例如宽度40, 60 或 80 mm
- 板厚度5 mm
- 安装AZM 415 或 AZP 415

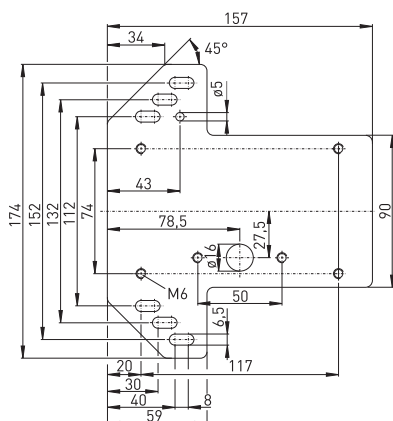
附件

MP AZM 415-22

物料号

✓ 1180143

// 安装板 MP AZM 415-B30



特点/选项

- 简装于配置系统，例如宽度40, 60 或 80 mm
- 板厚度5 mm
- 门或紧急手柄的安装

附件

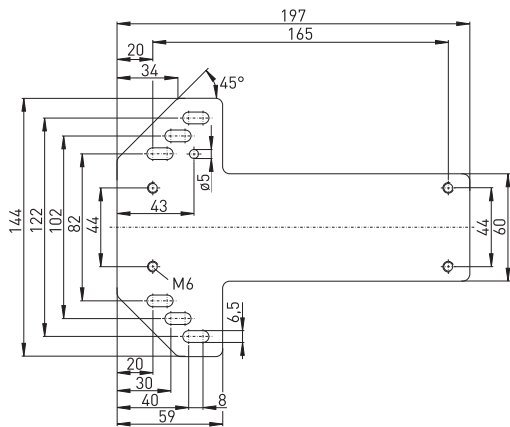
MP AZM 415-B30

物料号

✓ 1180145

✓ 库存产品

// 安装板 MP AZM 415-B4pS



特点/选项

- 筒装于配置系统，例如宽度40, 60 或 80 mm
- 板厚度 5 mm
- 安装AZM 415-B4pS

附件

MP AZM 415-B4pS

物料号

✓ 1181420



带分离操作件的防爆安全开关

热塑性塑料外壳

// Ex ST 14 系列

第 90 页

// Ex 14 AZ-95 系列

第 94 页

// Ex 97 AZ 系列

第 96 页

// Ex AZ 16 系列

第 98 页

// Ex 99 ST 系列

第 108 页

金属外壳

// Ex 98 ST 系列

第 109 页

// Ex 355 AZ 系列

第 110 页

// Ex ST 61 系列

第 114 页



01.08.0084

带分离操作件的防爆安全开关

应用范围

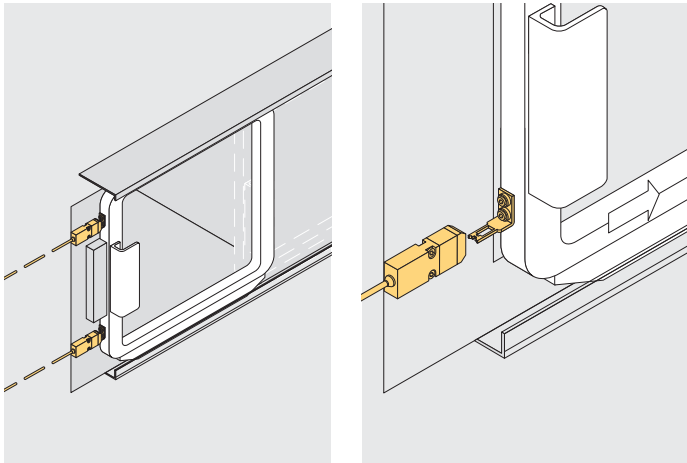
带分离式操作件的防爆安全开关适用于滑动、铰链和尤其是可拆卸的安全装置以确保其安全运作。该安全开关也适用安装于纵横断面设计和现存设备改装。
与安全继电器模块SRM系列相结合，应用于适当的电路，依照EN ISO 13849-1标准实现PL »e«或依照EN 62061标准达到SIL 3。
防爆开关适用于气体防爆1区和2区，以及粉尘防爆21区和22区，依据ATEX 2014/34/EU。

设计和操作原理

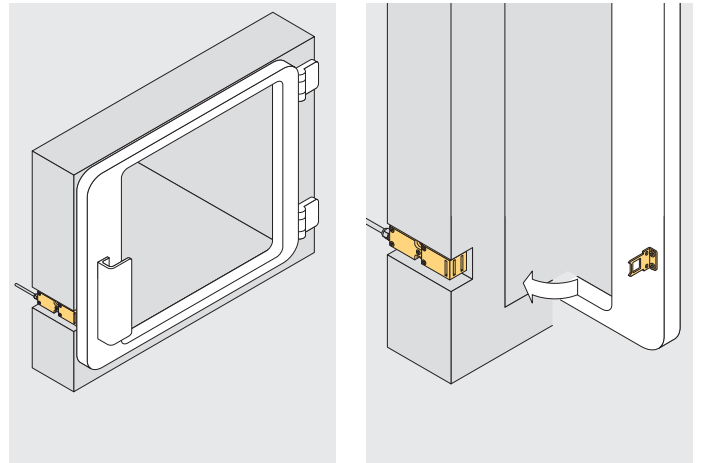
对于带分离式操作件的安全开关，开关元件和操作件之间没有直接的关联，但功能的转换是通过连接或分离实现的。当保护装置打开时，操作件和开关主体分离。在此过程中，安全开关的常闭触点是肯定断开的且常开触点是闭合的。Ex AZ 16系列安全开关有着广泛的编码操作件，也适用于小半径操作。此外，锁定插片、不同尺寸的机械锁定磁片和安装螺钉需要单独订购。
所有安全开关的防护等级均是IP65/67。安全开关可安装于任意位置。
本章所述的防爆安全开关均依据机械指令2006/42/EC和ATEX 2014/34/EU认证，附有CE标识。3D类设备的防爆安全开关的CE标识没有公告机构编码，只有制造商符合CE认证的相关声明。

应用

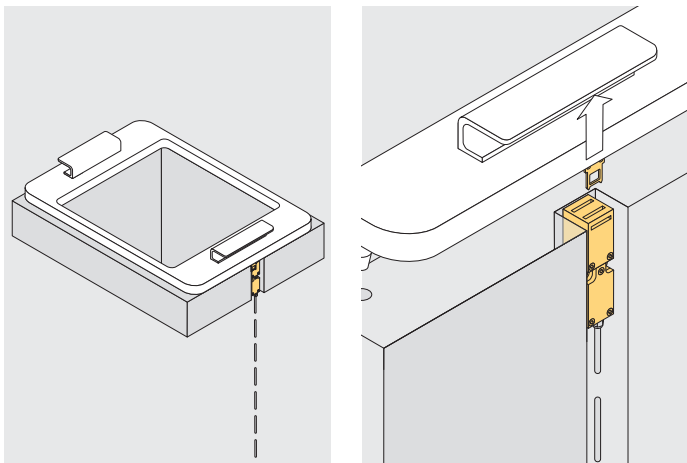
滑动防护装置



铰链式防护装置



可拆卸的防护装置



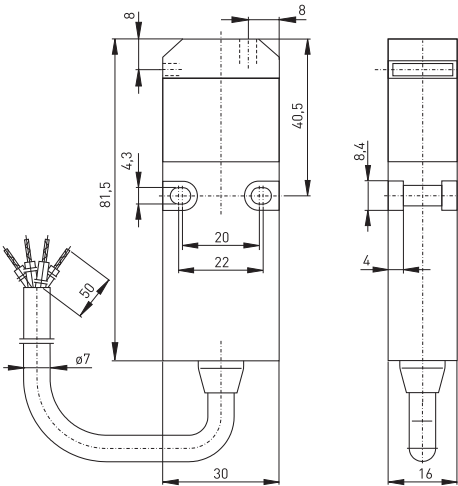
带分离式操作件的防爆安全开关

// Ex ST 14 系列

特点/选项

- 气体防爆1区和粉尘防爆21区
- 热塑性塑料外壳
- 双重绝缘
- 可提供缓动型重叠触点
- 可供侧面出线版本
- 带预置线缆，长度2米
- 可提供粉尘防爆22区的特殊型号

// EX ST 14



技术参数

标准	EN 60947-5-1; EN 60079-0, EN 60079-1, EN 60079-31; EN ISO 13849-1; EN ISO 14119
外壳	增强玻璃纤维, 抗震热塑性塑料, 自熄性依据 UL 94-V0
操作头	不锈钢 1.4301
开关类型	2类
编码等级	低编码
防护等级	IP 65 依据 IEC/EN 60529
触点材质	银
开关原理	缓动型, 肯定断开常闭触点⊖
开关元件	Zb类, 1个常闭触点/1个常开触点或2个常闭触点
连接方式	H05VV-F线缆, 4 x 0.75 mm ²
线缆长度	2米, 5米或10米
可靠性数据	
B _{10d} (10% load)	2百万
使用寿命	最长 20年
额定冲击耐压 U _{imp}	4 kV
额定绝缘电压 U _i	250 V
热测试电流 I _{the}	T6: 6 A; T5: 3 A
额定工作电流/电压	6 A/250 VAC; 0.25 A/230 VDC; 4 A/24 VDC
应用类别	AC-15, DC-13
短路保护	6 A gG/gN 型熔丝管
环境温度	T6: -20 °C ... +65 °C, T5: -20 °C ... +75 °C, +90 °C 最大 3 A
机械寿命	> 100万操作次数
撞击能量	最大 4焦耳
防爆标志	⊕ II 2G Ex db IIC T6/T5 Gb, II 2D Ex tb IIIC T80 °C/T95 °C Db IECEx Ex db IIC T6/T5 Gb, Ex tb IIIC T80 °C/T95 °C Db
产品认证	PTB 03 ATEX 1070 X; IECEx PTB 06.0098X



-40 °C:

触点选型：开关行程/触点

	缓动型	物料号
1个常闭/1个常开触点	Ex ST 14 10/1S 	1045467
1个常闭/1个常开触点 重叠型	Ex ST 14 UE 	根据需求可提供
2个常闭触点	Ex ST 14 20 	1184170

选型代码

Ex ST 14-S	10/1S-2m-3D
设备类别3D, 粉尘防爆22区	
线缆长度2米, (5米, 10米)	
触点类型1常闭/1常开, (2常闭, 重叠触点)	
侧面出线	
系列	
安全门开关	
防爆认证标准	

✓ 库存产品

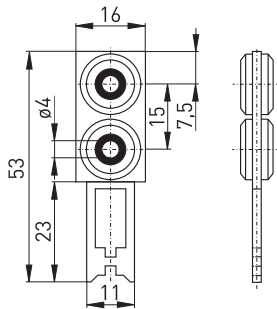
带分离式操作件的防爆安全开关

// Ex ST 14 系列，操作件

注释

如开关的行程图例所示，操作件的插入位置 = 0
开关主体不含操作件，须另行订购。

// 直型操作件 ST 14-B1



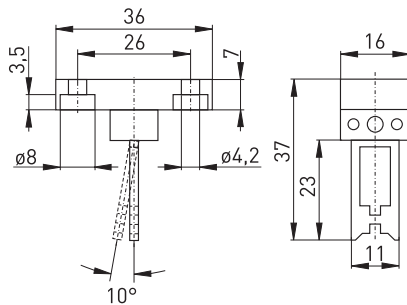
特点/选项

- 在防护装置上安装橡胶可以减弱振动
- 铰链式防护装置的操作半径 $a = 140 \text{ mm}$ 和 $b = 1000 \text{ mm}$
- 轴偏差 $x = 30 \text{ mm}$

操作件
ST 14-B1

物料号
1040840

// 柔性操作件 ST 14-B3



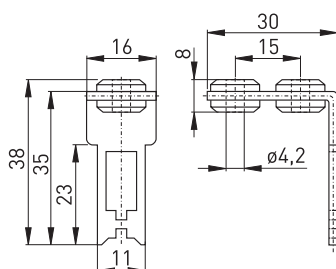
特点/选项

- 尤其适用于铰链式防护装置
- 铰链式防护装置的操作半径 $a = 50 \text{ mm}$
- 轴偏差 $x = 14 \text{ mm}$

操作件
ST 14-B3

物料号
1040842

// 弯曲型操作件 ST 14-B5



特点/选项

- 在防护装置上安装橡胶可以减弱振动
- 适用于铰链式防护装置
- 铰链式防护装置的操作半径 $a = 140 \text{ mm}$ 和 $b = 1000 \text{ mm}$
- 轴偏差 $x = 15 \text{ mm}$

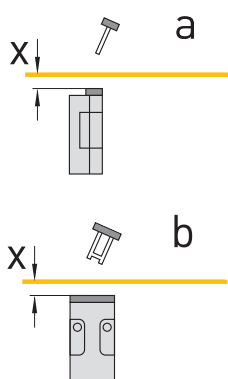
操作件
ST 14-B5

物料号
1040841

带分离式操作件的防爆安全开关

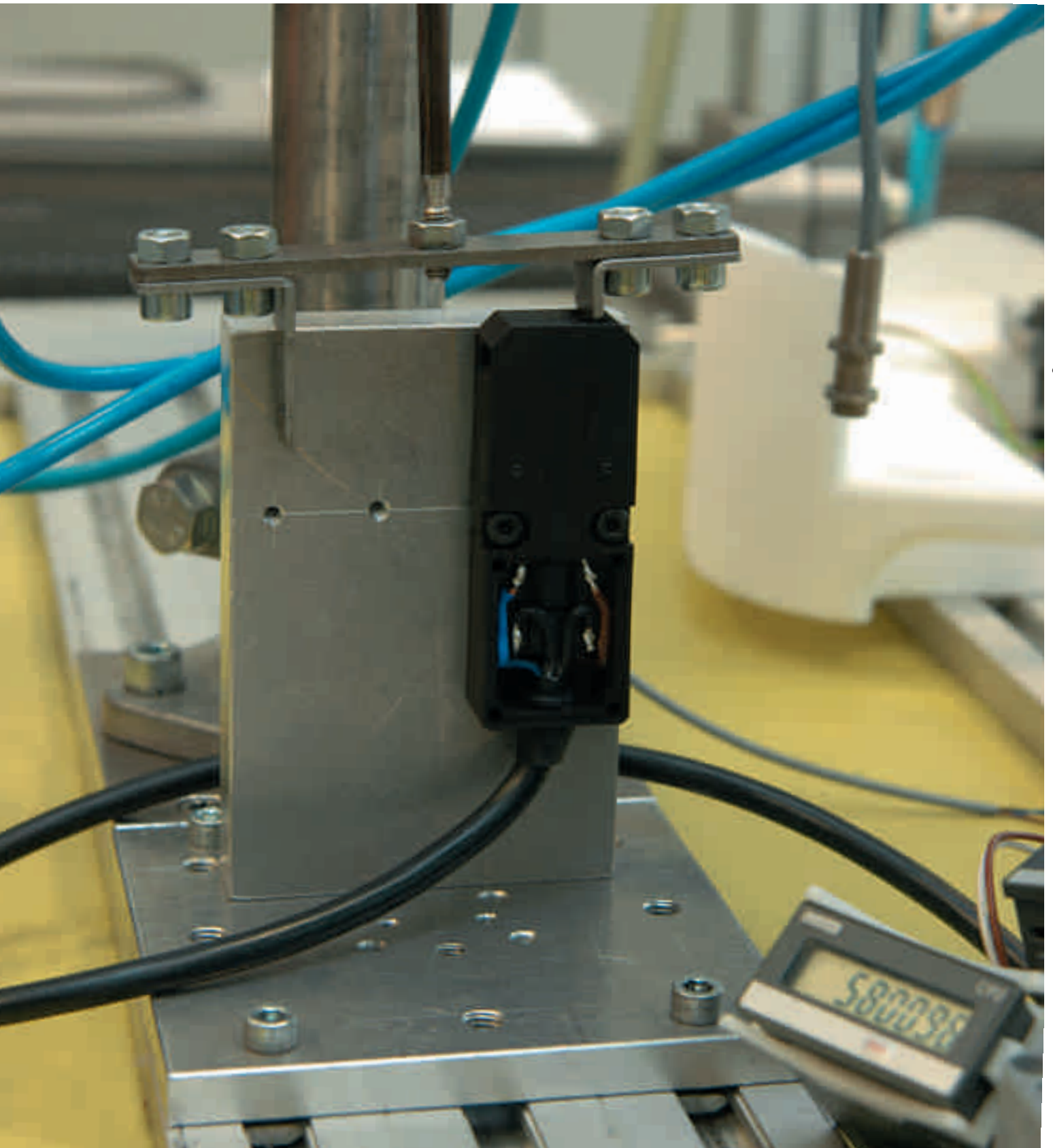
// Ex ST 14 系列，操作件

// 操作半径



- 铰链的轴线是 x mm 在安全开关的顶部边缘以上且在同一平面
- a 水平面操作件的操作半径
- b 和操作件水平面一致的操作半径
- X 轴偏差

生产过程质量管理体系
EX ST 14的操作件结构寿命测试



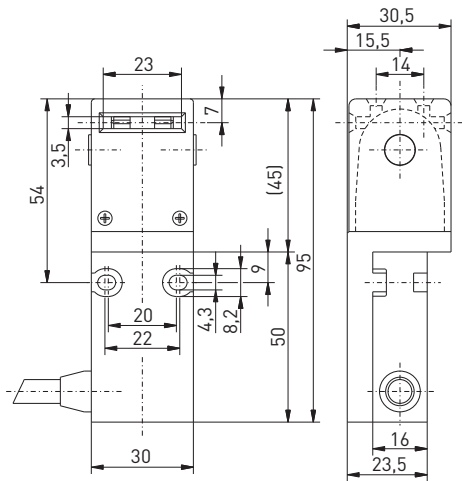
带分离式操作件的防爆安全开关

// Ex 14 AZ-95 系列

特点/选项

- 气体防爆1区和粉尘防爆21区
- 热塑性塑料外壳
- 双重绝缘
- 可提供缓动型重叠触点
- 可供侧面出线版本
- 带预置线缆，长度2米
- 可提供粉尘防爆22区的特殊型号

// EX 14 AZ-95



技术参数

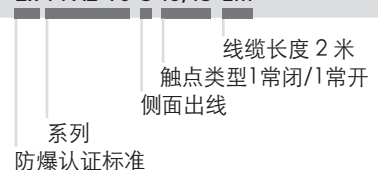
标准	EN 60947-5-1; EN 60079-0, EN 60079-1, EN 60079-31; EN ISO 13849-1; EN ISO 14119
外壳	增强玻璃纤维, 抗震热塑性塑料, 自熄性依据 UL 94-V0
操作头	不锈钢 1.4301
开关类型	2类
编码等级	低编码
防护等级	IP 65 依据 IEC/EN 60529
触点材质	银
开关原理	缓动型, 肯定断开常闭触点 ⊖
开关元件	Zb类, 1个常闭触点/1个常开触点
连接方式	H05VV-F线缆, 4 x 0.75 mm ²
线缆长度	2 m
可靠性数据	
B _{10d} (10% load)	2百万
使用寿命	最长 20年
额定冲击耐压 U _{imp}	4 kV
额定绝缘电压 U _i	250 V
热测试电流 I _{the}	T6: 6 A; T5: 3 A
额定工作电流/电压	6 A/250 VAC; 0.25 A/230 VDC; 4 A/24 VDC
应用类别	AC-15, DC-13
短路保护	6 A gG/gN 型熔丝管
环境温度	T6: -20 °C ... +65 °C, T5: -20 °C ... +75 °C, +90 °C 最大 3 A
机械寿命	> 100 万操作次数
撞击能量	最大 4 焦耳
防爆标志	⊕ II 2G Ex db IIC T6/T5 Gb, II 2D Ex tb IIIC T80 °C/T95 °C Db
产品认证	PTB 03 ATEX 1070 X

触点选型：开关行程/触点

	缓动型	物料号
1个常闭/1个常开触点	Ex 14 AZ-95 10/1S-2m	1188713

选型代码

Ex 14 AZ-95-S 10/1S-2m



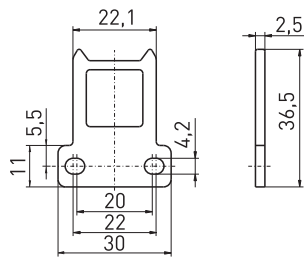
带分离式操作件的防爆安全开关

// Ex 14 AZ-95 系列，操作件

注释

如开关的行程图例所示，操作件的插入位置 = 0
开关主体不含操作件，须另行订购。

// 直型操作件 AZ 95/97-B1



特点/选项

95 AZ-B1

- 铰链式防护装置的操作半径 $a = 350 \text{ mm}$ 和 $b = 700 \text{ mm}$
- 轴偏差 $x = 11 \text{ mm}$

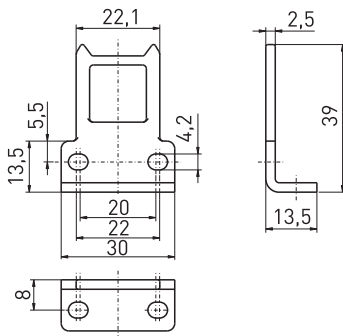
操作件

AZ 95/97-B1

物料号
1178645

95

// 弯曲型操作件 AZ 95/97-B3



特点/选项

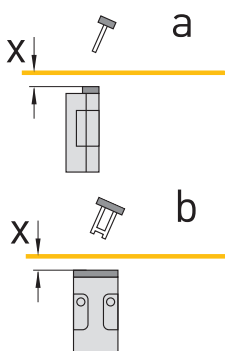
- 尤其适用于铰链式防护装置
- 铰链式防护装置的操作半径 $a = 350 \text{ mm}$ 和 $b = 700 \text{ mm}$
- 轴偏差 $x = 13.5 \text{ mm}$

操作件

AZ 95/97-B3

物料号
1178646

// 操作半径



- 铰链的轴线是 $x \text{ mm}$ 在安全开关的顶部边缘以上且在同一平面
- a 水平面操作件的操作半径
- b 和操作件水平面一致的操作半径
- x 轴偏差

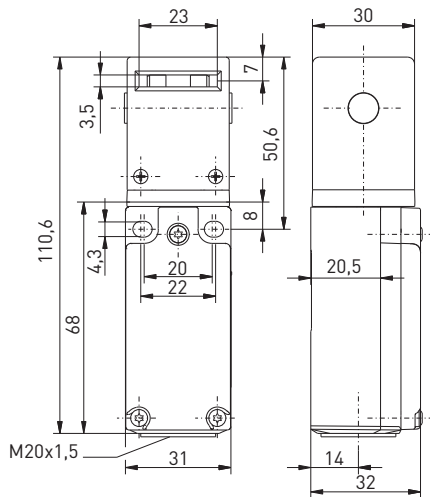
带分离式操作件的防爆安全开关

// Ex 97 AZ 系列

特点/选项

- 气体防爆1区和粉尘防爆21区
- 热塑性塑料外壳，双重绝缘
- 缓动型 ⊖，带双断开的切换触点
- 接线舱
- 安装细节依照 EN 50047
- 横向安装槽
- 可提供粉尘防爆22区的特殊型号

// EX 97 AZ



技术参数

标准	EN 60947-5-1; EN 60079-0, EN 60079-1, EN 60079-7, EN 60079-31; EN ISO 13849-1; EN ISO 14119
外壳	增强玻璃纤维，抗震热塑性塑料，自熄性依据 UL 94-V0
操作头	不锈钢 1.4301
开关类型	2类
编码等级	低编码
内置模块	8080/1 ...类
防护等级	-60°C: IP 66; -20°C: IP 67 依据 IEC/EN 60529
触点材质	银，镀镍
开关原理	缓动型，肯定断开常闭触点 ⊖
开关元件	Zb类，1个常闭触点/1个常开触点或2个常闭触点
开关元件	1个常闭触点/1个常开触点
连接方式	螺丝连接端子
线缆横截面	最小 0.75 mm ² AWG 18, 最大 1.5 mm ² AWG 16 (包括导线套管)
可靠性数据	B _{10d} (10% load) 2百万
使用寿命	最长 20年
额定工作电压	最大 500 VAC, 2Ö: 最大 400 VAC, 不等电位最大 250 VAC
应用类别	AC-15
环境温度	60 °C ... +55 °C 最大 4 A, +60 °C 最大 2 A
机械寿命	> 100 万操作次数
撞击能量	最大 7 焦耳
防爆标志	⊖ II 2G Ex db eb IIC T6 Gb, II 2D Ex tb IIIC T80 °C Db IECEx Ex db eb IIC T6 Gb, Ex tb IIIC T80 °C Db
产品认证	BVS 16 ATEX E 052, IECEx BVS 16.0052



触点选型：开关行程/触点

	缓动型	物料号
1个常闭/1个常开触点	<p>Ex ES 97 AZ-11</p>	1360289
2个常闭触点	<p>Ex ES 97 AZ-02</p>	1440509

选型代码

Ex ES 97 AZ-02 -60°C

耐低温至 -60 °C
触点类型 2常闭触点 (-11 1常闭/
1常开触点)
分离式操作件 AZ
系列
缓动型
防爆认证标准

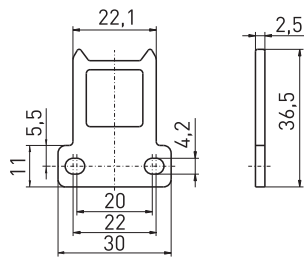
带分离式操作件的防爆安全开关

// Ex 97 AZ 系列，操作件

注释

如开关的行程图例所示，操作件的插入位置 = 0
开关主体不含操作件，须另行订购。

// 直型操作件 AZ 95/97-B1



特点/选项

95 AZ-B1

- 铰链式防护装置的操作半径 $a = 350 \text{ mm}$ 和 $b = 700 \text{ mm}$
- 轴偏差 $x = 11 \text{ mm}$

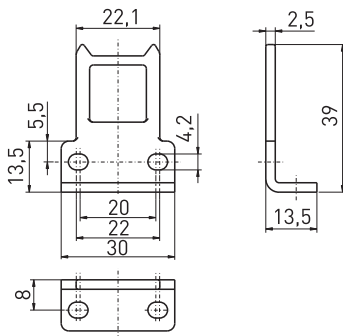
操作件

AZ 95/97-B1

物料号
1178645

97

// 弯曲型操作件 AZ 95/97-B5



特点/选项

- 尤其适用于铰链式防护装置

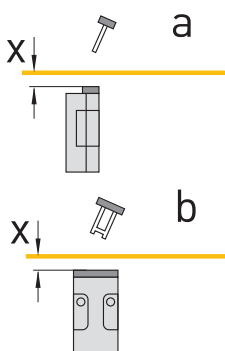
- 铰链式防护装置的操作半径 $a = 350 \text{ mm}$ 和 $b = 700 \text{ mm}$
- 轴偏差 $x = 13.5 \text{ mm}$

操作件

AZ 95/97-B5

物料号
1178646

// 操作半径



- 铰链的轴线是 $x \text{ mm}$ 在安全开关的顶部边缘以上且在同一平面
- a 水平面操作件的操作半径
- b 和操作件水平面一致的操作半径
- x 轴偏差

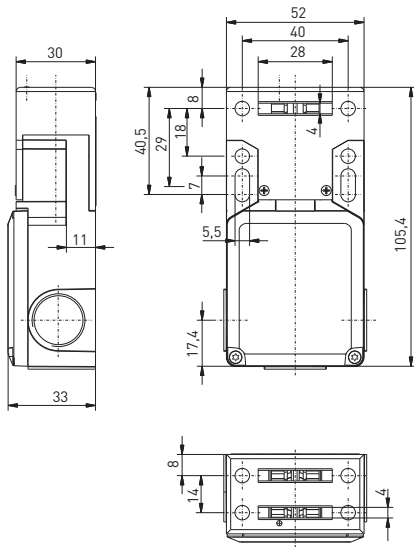
带分离式操作件的防爆安全开关

// Ex AZ 16 系列

特点/选项

- 气体防爆1区和粉尘防爆21区
- 热塑性塑料外壳
- 多编码
- 缓动型 ⊖，带双断开的切换触点
- 带预置线缆，长度2米
- 可提供粉尘防爆22区的特殊型号

// EX AZ 16



技术参数

标准	EN 60947-5-1; EN 60079-0, EN 60079-1, EN 60079-31; EN ISO 13849-1; EN ISO 14119
外壳	增强玻璃纤维, 抗震热塑性塑料, 自熄性依据 UL 94-V0
操作头	不锈钢 1.4301
开关类型	2 类
编码等级	低编码
防护等级	IP 65 依据 IEC/EN 60529
触点材质	银
开关原理	缓动型, 肯定断开常闭触点 ⊖
开关元件	Zb 类, 2个常闭触点/1个常开触点
连接方式	螺丝连接端子
可靠性数据	
B_{10d} (10% load)	2 百万
使用寿命	最长 20 年
额定冲击耐压 U_{imp}	4 kV
额定绝缘电压 U_i	250 V
热测试电流 I_{the}	3 A
额定工作电流/电压	3 A/250 VAC; 0.25 A/230 VDC
应用类别	AC-15, DC-13
短路保护	3 A gG/gN 型熔丝管
肯定断开行程	9.5 mm
环境温度	T6: -20 °C ... +55 °C; T5: -20 °C ... +70 °C
机械寿命	> 100 万操作次数
撞击能量	最大 7 焦耳
防爆标志	⊖ II 2G Ex de IIC T6/T5 Gb, II 2D Ex tb IIIC T80 °C/T95 °C Db IECEx Ex de IIC T6/T5 Gb, Ex tb IIIC T80 °C/T95 °C Db
产品认证	PTB 13 ATEX 1008 X, IECEx PTB 13.0014X EAC

触点选型：开关行程/触点

	缓动型	物料号
2个常闭/1个常开触点	Ex AZ 16 2Ö/1S 	1210562

选型代码

Ex	AZ	16	2Ö/1S	-30N	-2m	-3D
						设备类别3D, 粉尘防爆22区
						线缆长度2米, (5米, 10米)
						30 N锁定力: 1210566 (5N锁定力: 1210564, 空白为不带锁定力)
						2常闭/1常开
						系列
						分离式操作件 AZ
						防爆认证标准

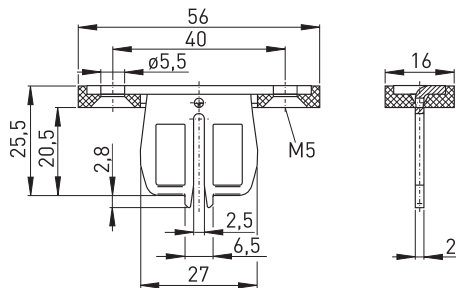
带分离式操作件的防爆安全开关

// Ex AZ 16 系列，操作件

注释

如开关的行程图例所示，操作件的插入位置 = 0
开关主体不含操作件，须另行订购。

// 直型操作件 AZ 15/16-B1



特点/选项

- 铰链式防护装置的操作半径 $a = 150 \text{ mm}$ 和 $b = 150 \text{ mm}$
- 轴偏差 $x = 5 \text{ mm}$

操作件

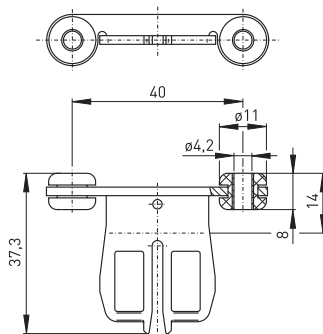
AZ 15/16-B1

物料号

1172495

99

// 带橡胶的操作件 AZ 15/16-B1-2245



特点/选项

- 铰链式防护装置的操作半径 $a = 150 \text{ mm}$ 和 $b = 150 \text{ mm}$
- 轴偏差 $x = 14 \text{ mm}$
- 在防护装置上安装橡胶可以减弱振动
- 固定操作件需要最大 200 Ncm 拧紧扭矩力

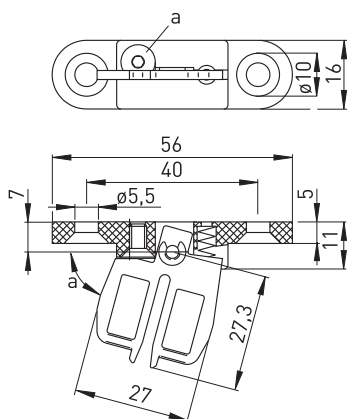
操作件

AZ 15/16-B1-2245

物料号

1176700

// 柔性操作件 AZ 15/16-B2



特点/选项

- 铰链式防护装置的操作半径 $b = 45 \text{ mm}$
- 轴偏差 $x = 11 \text{ mm}$

操作件

AZ 15/16-B2

物料号

1172616

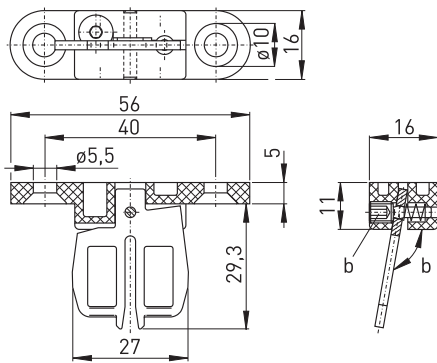
带分离式操作件的防爆安全开关

// Ex AZ 16 系列，操作件

注释

如开关的行程图例所示，操作件的插入位置 = 0
开关主体不含操作件，须另行订购。

// 柔性操作件 AZ 15/16-B3



特点/选项

- 尤其适用于滑动和铰链式防护装置
- 两轴间补偿距离为 ± 5 mm
- 铰链式防护装置的操作半径 $a = 100$ mm 和 $b = 100$ mm, 轴偏差 $x = 30.3$ mm

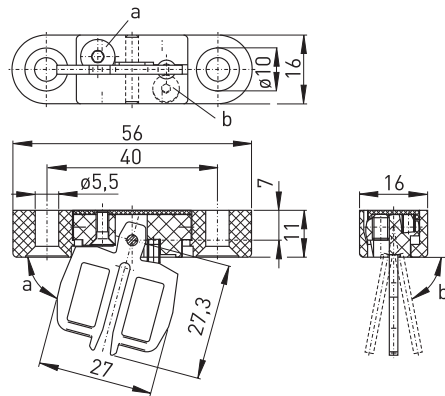
操作件

AZ 15/16-B3

物料号

1172617

// 柔性操作件 AZ 15/16-B6



特点/选项

- 铰链式防护装置的操作半径 $a = 25$ mm 和 $b = 38$ mm
- 轴偏差 $x = 11$ mm

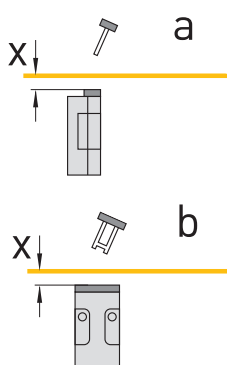
操作件

AZ 15/16-B6

物料号

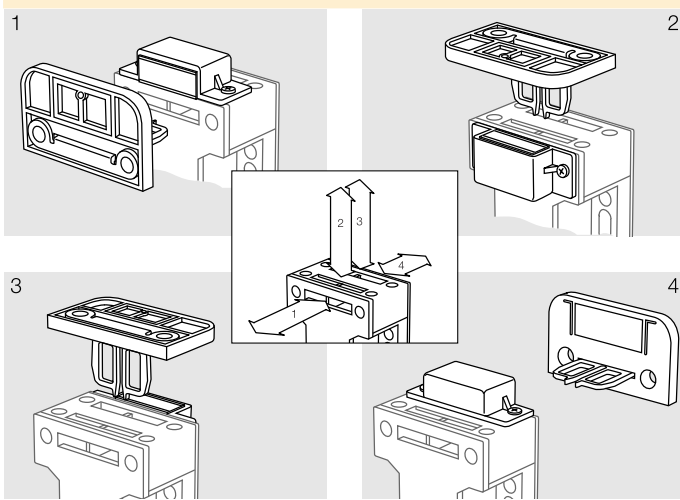
1175024

// 操作半径



- 铰链的轴线是 x mm 在安全开关的顶部边缘以上且在同一平面
- a 水平面操作件的操作半径
- b 和操作件水平面一致的操作半径
- x 轴偏差

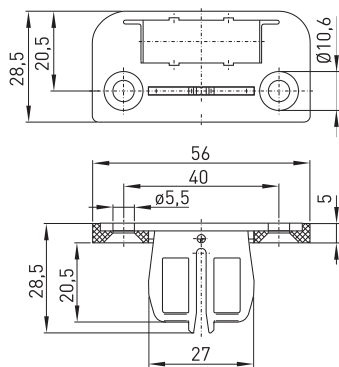
// 带磁锁的操作件



特点/选项

- 可以自由与轻型防护装置联锁
- 磁锁可以方便的安装在任意操作面
- 适用于设备升级

// 带磁锁的操作件 AZ 15/16-B1-1747



特点/选项

- 铰链式防护装置的操作半径 $a = 150 \text{ mm}$ 和 $b = 150 \text{ mm}$, 轴偏差 $x = 5 \text{ mm}$

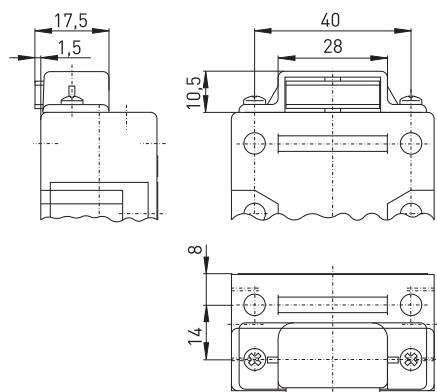
操作件

AZ 15/16-B1-1747

物料号

1172954

// 磁锁



特点/选项

- 把持力: 30 N

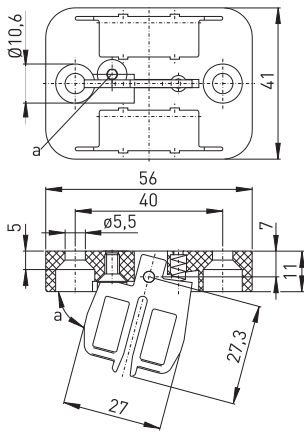
带分离式操作件的防爆安全开关

// Ex AZ 16 系列，操作件

注释

如开关的行程图例所示，操作件的插入位置 = 0
开关主体不含操作件，须另行订购。

// 带磁锁的柔性操作件 AZ 15/16-B2-1747



特点/选项

- 铰链式防护装置的操作半径 $b = 45 \text{ mm}$, 轴偏差 $x = 11 \text{ mm}$

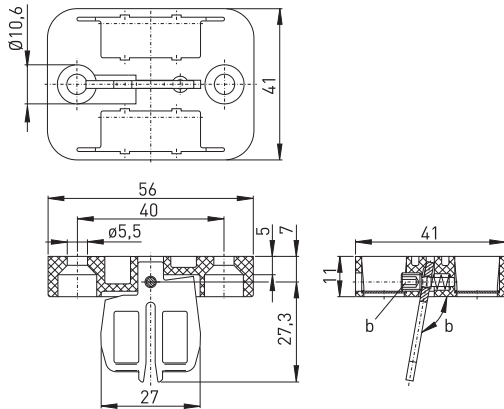
操作件

AZ 15/16-B2-1747

物料号

1172958

// 带磁锁的柔性操作件 AZ 15/16-B3-1747



特点/选项

- 铰链式防护装置的操作半径 $a = 32 \text{ mm}$, 轴偏差 $x = 11 \text{ mm}$

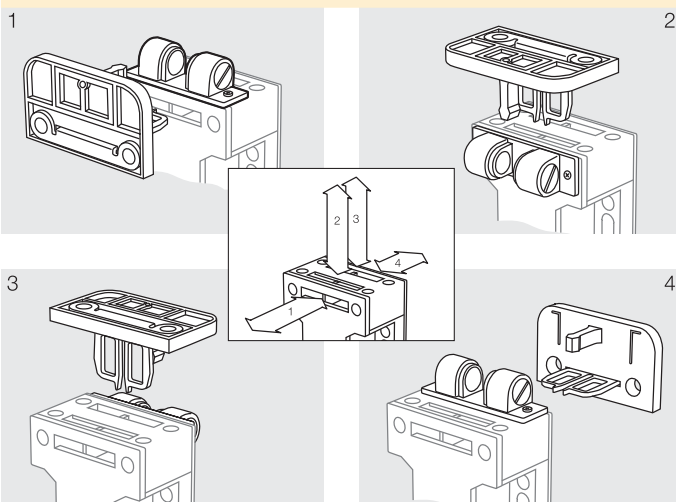
操作件

AZ 15/16-B3-1747

物料号

1172960

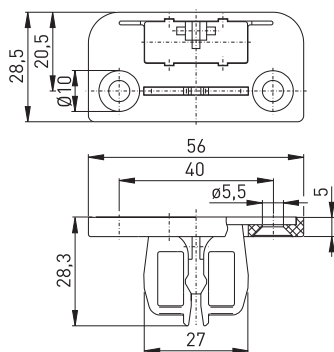
// 带球锁的操作件



特点/选项

- 用于轻型到中型防护装置联锁

// 带球锁的操作件 AZ 15/16-B1-2053



特点/选项

- 铰链式防护装置的操作半径 $a = 150 \text{ mm}$ 和 $b = 150 \text{ mm}$
- 轴偏差 $x = 11 \text{ mm}$

操作件

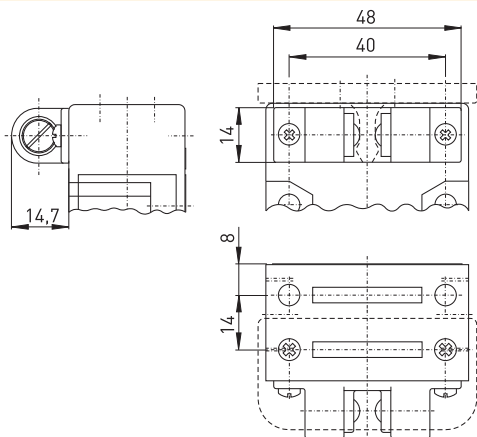
AZ 15/16-B1-2053

物料号

1172956

103

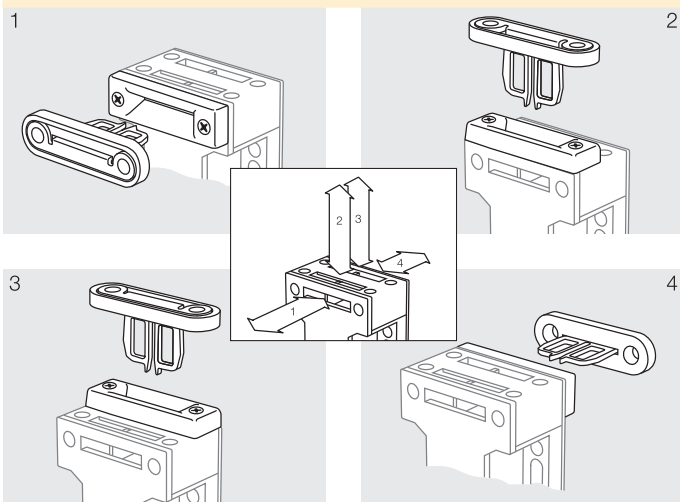
// 球锁



特点/选项

- 锁定力可调节到 100 N

// 带固定导轨的操作件



特点/选项

- 用于轻型无固定防护装置的联锁

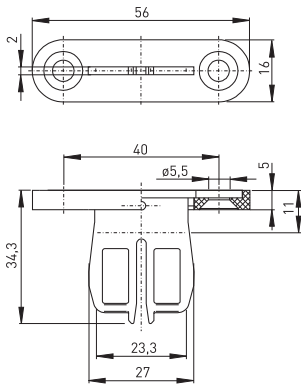
带分离式操作件的防爆安全开关

// Ex AZ 16 系列，操作件/附录

注释

如开关的行程图例所示，操作件的插入位置 = 0
开关主体不含操作件，须另行订购。

//带固定导轨的操作件 AZ 15/16-B1-2177



特点/选项

- 铰链式防护装置的操作半径 $a = 150 \text{ mm}$ 和 $b = 150 \text{ mm}$
- 轴偏差 $x = 11 \text{ mm}$

操作件

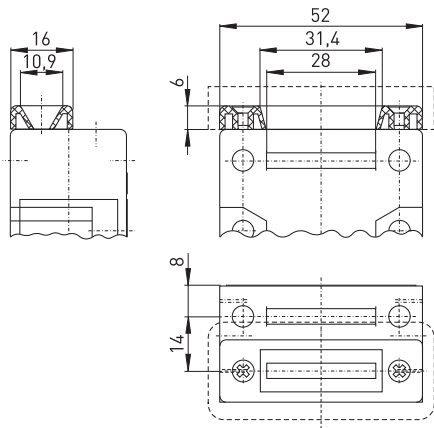
AZ 15/16-B1-2177

物料号

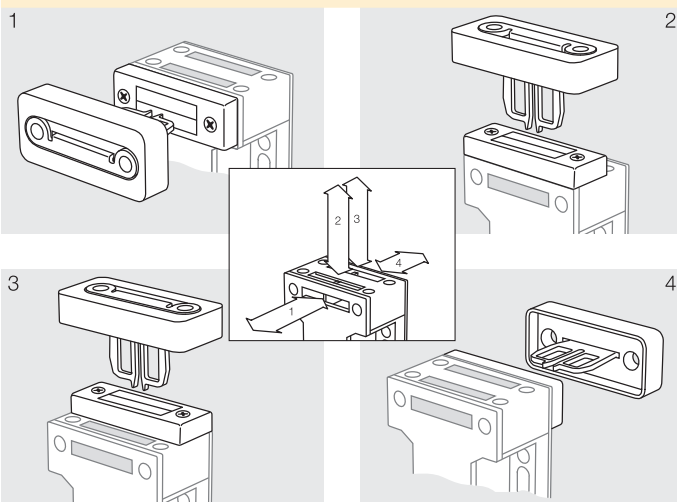
1172957

104

// 固定导轨



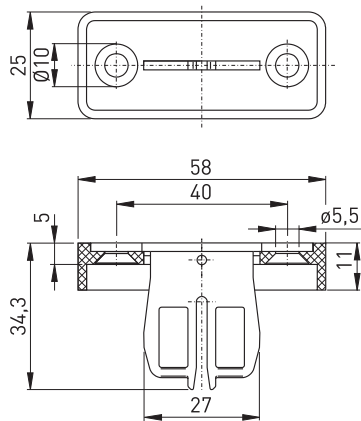
// 带密封槽的操作件



特点/选项

- 防止污垢进入槽口

// 带密封槽的操作件 AZ 15/16-B1-2024



特点/选项

- 铰链式防护装置的操作半径 $a = 150 \text{ mm}$ 和 $b = 150 \text{ mm}$, 轴偏差 $x = 11 \text{ mm}$

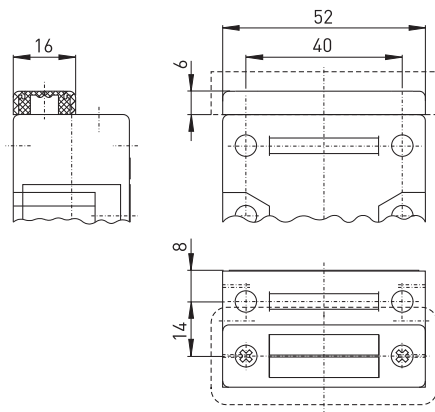
操作件

AZ 15/16-B1-2024

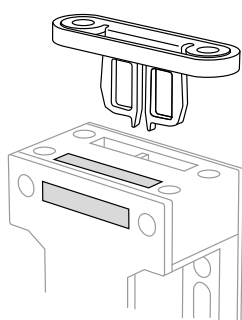
物料号

1172955

// 密封槽



// 密封槽塞子 AZ 15/16-1476



特点/选项

- 防止污垢进入槽口
- 覆盖未使用的操作件插槽
- 便于夹在装置上
- 需求数量：每个开关3个，单位：10只

附录

AZ 15/16-1476

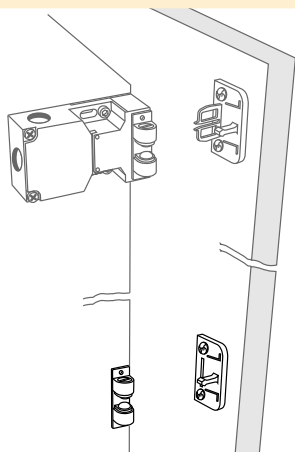
物料号

1172961

带分离式操作件的防爆安全开关

// Ex AZ 16 系列，附录

// 球锁 2053-2



特点/选项

- 增加额外的球锁可以稳定轻到中型防护装置锁定
- 单独安装在防护装置上
- 锁定力可调节到 100 N

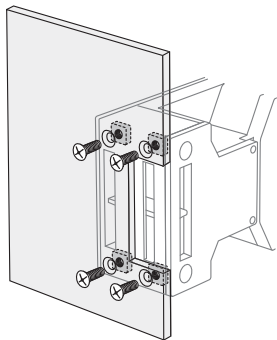
附录

Ball latch 2053-2

物料号

根据需求可提供

// 正面安装 AZ 16-1762



特点/选项

- 适用于操作件B1, B2, B3以及B6
- 配置螺母用于正面安装开关
- 订购后缀: -1762
- 无法改造

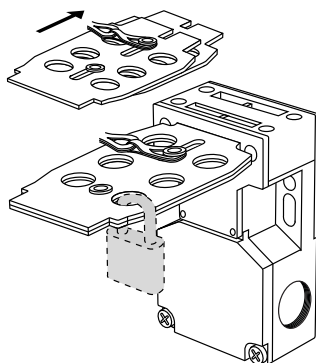
选型

Front mounting AZ 16-1762

物料号

根据需求可提供

// 锁定辅助物 SZ 16/335



特点/选项

- 为了防止意外关闭等，在维护期间防止开关操作
- 用于复杂厂房
- 可以安装的挂锁多达6个
- 锁定辅助物可以固定在安全开关附近的链条

附录

SZ 16/335

物料号

1170535

带分离式操作件的防爆安全开关

// Ex AZ 16 系列，附录

// 防盗螺丝



特点/选项

- 用于安装操作件
- 更高的保护可以防止篡改连锁
- 防止未经许可移除操作件
- 可供各种长度
- 埋头钉
- 单位：2个

附录

防盗螺丝 M5 x 12
防盗螺丝 M5 x 16
防盗螺丝 M5 x 20

物料号

1184270
1184271
1184272

带分离式操作件的防爆安全开关

// Ex 99 ST 系列

特点/选项

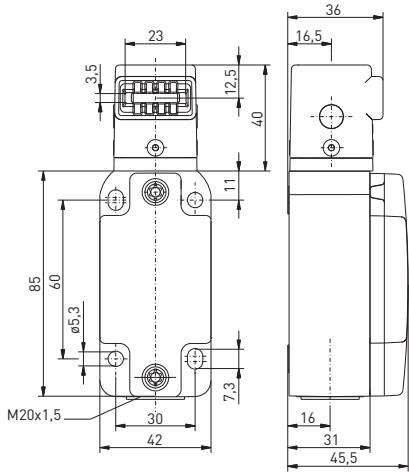
- 气体防爆1区和粉尘防爆21区
- 金属外壳
- 安装细节依照EN 50 041
- 耐低温 (防爆存储耐低温至 -60 °C, 机械功能耐低温至 -50 °C)
- 接线舱
- 操作头可以在工厂4 x 90° 调整
- 可提供粉尘防爆22区的特殊型号

// EX 99 ST



技术参数

标准	EN 60947-5-1; EN 60079-0, EN 60079-1, EN 60079-7, EN 60079-31; EN ISO 13849-1; EN ISO 14119
外壳	增强玻璃纤维, 抗震热塑性塑料, 自熄性依据 UL 94-V0
外盖	增强玻璃纤维, 抗震热固塑料, 自熄性依据 UL 94-V0
操作头	不锈钢 1.4301
开关类型	2 类
编码等级	低编码
内置模块	8080/1 ...类
防护等级	IP 66 (EN 60079-0 + IEC/EN 60529); IP 67, IP 69 (IEC/EN 60529); IP 69 K (ISO 20653)
触点材质	银, 镀镍
开关原理	缓动型, 肯定断开常闭触点 ⊖
开关元件	Zb 类, 1个常闭触点/1个常开触点或2个常闭触点
连接方式	螺丝连接端子
线缆横截面	最小0.75 mm² AWG 18, 最大1.5 mm² AWG 16 (包括导线套管)
可靠性数据	B _{10d} (10% load) 2 百万
使用寿命	最长 20 年
额定工作电压	最大500 VAC, 2Ö: 最大400 VAC, 不等电位最大 250 VAC
应用类别	AC-15
环境温度	-60 °C ... +55 °C 最大 4 A, +60 °C 最大 2 A; 耐低温 (防爆存储耐低温至 -60 °C, 机械功能耐低温至 -50 °C)
机械寿命	> 100 万操作次数
撞击能量	最大 7焦耳耐低温至 -40 °C, 最大4焦耳耐低温至 -60 °C
防爆标志	⊕ II 2G Ex db eb IIC T6 Gb, II 2D Ex tb IIIC T80 °C Db IECEx Ex db eb IIC T6 Gb, Ex tb IIIC T80 °C Db
产品认证	BVS 16 ATEX E113 X, IECEx BVS 16.0076X EAC, CE, cULus



触点选型：开关行程/触点

	缓动型	物料号
1个常闭/1个常开触点	Ex ES 99 ST-11 	1354452
2个常闭触点	Ex ES 99 ST-02 	1442235

选型代码

Ex ES 99 ST-11 -60°C X

耐低温至-60 °C
触点类型1常闭/1常开,
(-02: 2常闭)
分离式操作件 ST
系列
缓动型
防爆认证标准

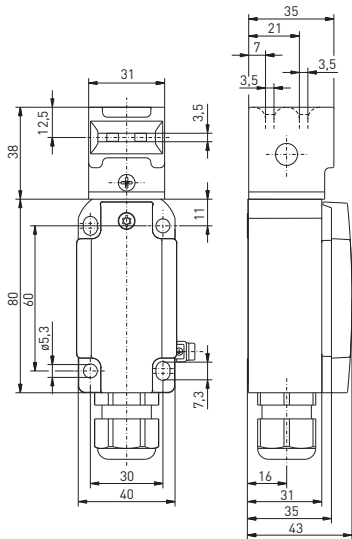
带分离式操作件的防爆安全开关

// Ex 98 ST 系列

特点/选项

- 气体防爆1区和粉尘防爆21区
- 金属外壳
- 安装细节依照 EN 50 041
- 接线舱
- 操作头可以在工厂4 x 90° 调整
- 可提供粉尘防爆22区的特殊型号

// EX 98 ST



技术参数

标准	EN 60947-5-1; EN 60079-0, EN 60079-1, EN 60079-7, EN 60079-31; EN ISO 13849-1; EN ISO 14119
外壳	抗腐蚀铝, 粉末涂层, 类似 RAL 7016
外盖	不锈钢 1.4401, 粉末涂层, 类似 RAL 1003
操作头	不锈钢 1.4301
开关类型	2类
编码等级	低编码
内置模块	Ex 95
防护等级	IP 66 依据 IEC/EN 60529
触点材质	银
开关原理	缓动型, 肯定断开常闭触点 ⊖
开关元件	Zb 类, 1个常闭触点/1个常开触点或2个常闭触点
连接方式	螺丝连接端子
线缆横截面	最大 1.5 mm ² (包括线缆套管)
可靠性数据	
B _{10d} (10% load)	2 百万
使用寿命	最长 20 年
额定冲击耐压 U _{imp}	4 kV
额定绝缘电压 U _i	250 V
热测试电流 I _{the}	6 A
额定工作电流/电压	6 A/250 VAC; 0.25 A/230 VDC
应用类别	AC-15, DC-13
短路保护	6 A gG/gN 型熔丝管
肯定断开行程	8.3 mm
环境温度	T6: -20 °C ... +40 °C; T5: -20 °C ... +60 °C
机械寿命	> 100 万操作次数
撞击能量	最大 7 焦耳
防爆标志	⊖ II 2G Ex de IIC T6/T5 Gb, II 2D Ex tD A21 IP67 T80°C/T95°C IECEX Ex de IIC T6/T5 Gb, Ex tb IIIC T80 °C/T95 °C Db
产品认证	DMT 01 ATEX E 178, IECEx BVS 07.0014

触点选型: 开关行程/触点

	缓动型	物料号
1个常闭/1个常开触点	Ex ES 98 ST-11 	1255734
2个常闭触点	Ex ES 98 ST-02 	1304203

选型代码

Ex	ES	98	ST-11
			触点类型1常闭/1常开, (-02: 2常闭)
			分离式操作件 ST
			系列
			缓动型
			防爆认证标准

带分离式操作件的防爆安全开关

// Ex 355 AZ 系列

特点/选项

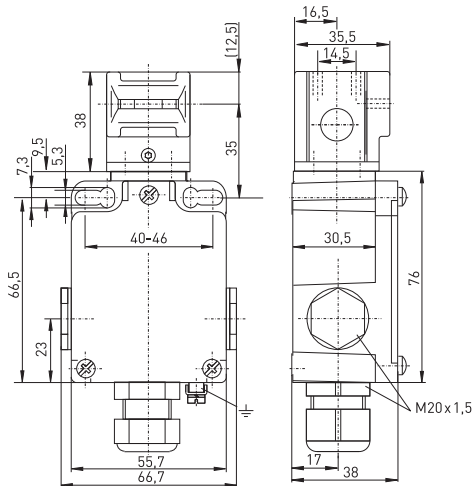
- 气体防爆1区和粉尘防爆21区
- 金属外壳
- 安装细节依照 EN 50 041
- 接线舱
- 操作头可以在工厂4 x 90° 调整
- 可提供粉尘防爆22区的特殊型号

// EX 355 AZ

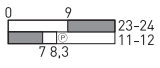
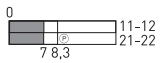


技术参数

标准	EN 60947-5-1; EN 60079-0, EN 60079-1, EN 60079-7, EN 60079-31; EN ISO 13849-1; EN ISO 14119
外壳	压铸铝, 瓷漆涂层
操作头	不锈钢 1.4301
开关类型	2类
编码等级	低编码
内置模块	Ex 95
防护等级	IP 67 依据 IEC/EN 60529
触点材质	银
开关原理	缓动型, 肯定断开常闭触点 ⊖
开关元件	Zb类, 1个常闭触点/1个常开触点或2个常闭触点
连接方式	螺丝连接端子
线缆横截面	最大 1.5 mm ² (包括线缆套管)
可靠性数据	
B _{10d} (10% load)	2百万
使用寿命	最长 20年
额定冲击耐压 U _{imp}	4 kV
额定绝缘电压 U _i	250 V
热测试电流 I _{the}	6 A
额定工作电流/电压	6 A/250 VAC; 0.25 A/230 VDC
应用类别	AC-15, DC-13
短路保护	6 A gG/gN 型熔丝管
肯定断行程	8.3 mm
环境温度	-20 °C ... +60 °C
机械寿命	> 100 万操作次数
撞击能量	最长20年
防爆标志	⊕ II 2G Ex db e IIC T6/T5 Gb, II 2D Ex tb IIIC T80 °C/T95 °C Db IECEx Ex db e IIC T6/T5 Gb, Ex tb IIIC T80 °C/T95 °C Db
产品认证	BVS 04 ATEX E 126, IECEx BVS 07.0013



触点选型: 开关行程/触点

	缓动型	物料号
1个常闭/1个常开触点	Ex 355 AZ 10/1S 	1179075
2个常闭触点	Ex 355 AZ 20 	1180261

选型代码

Ex 355 AZ 10/1S-3D

设备类别3D, 粉尘防爆22区
触点类型1常闭/1常开, (2常闭)
分离式操作件 AZ
系列
防爆认证标准

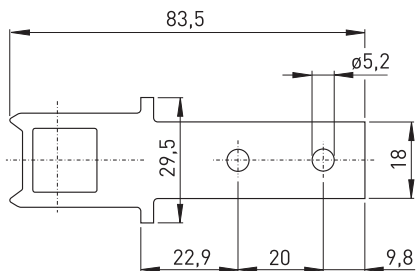
带分离式操作件的防爆安全开关

// Ex 98 ST 系列, Ex 99 ST 系列以及 Ex 335 AZ 系列, 操作件

注释

如开关的行程图例所示, 操作件的插入位置 = 0
开关主体不含操作件, 须另行订购。

// 直型操作件 AZ 335/355-B1



特点/选项

- 铰链式防护装置的操作半径 $a = 900 \text{ mm}$ 和 $b = 700 \text{ mm}$
- 轴偏差 $x = 52.7 \text{ mm}$

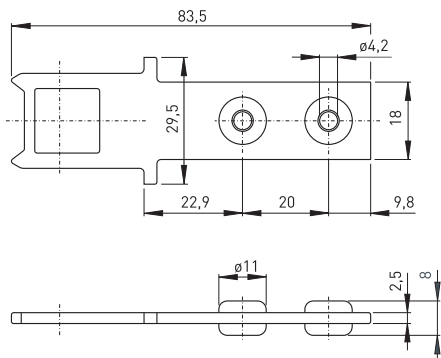
操作件

AZ 335/355-B1

物料号

1170536

// 直型操作件 AZ 335/355-B1-2245



特点/选项

- 在防护装置上安装橡胶可以减弱振动
- 铰链式防护装置的操作半径 $a = 900 \text{ mm}$ 和 $b = 700 \text{ mm}$
- 轴偏差 $x = 52.7 \text{ mm}$

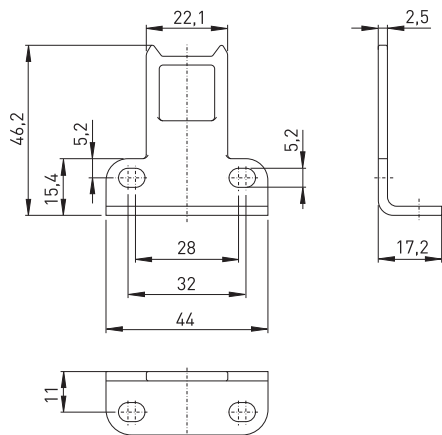
操作件

AZ 335/355-B1-2245

物料号

1170537

// 弯曲型操作件 AZ 335/355-B5



特点/选项

- 尤其适用于铰链式防护装置
- 铰链式防护装置的操作半径 $a = 900 \text{ mm}$ 和 $b = 700 \text{ mm}$
- 轴偏差 $x = 15.4 \text{ mm}$

操作件

AZ 335/355-B5

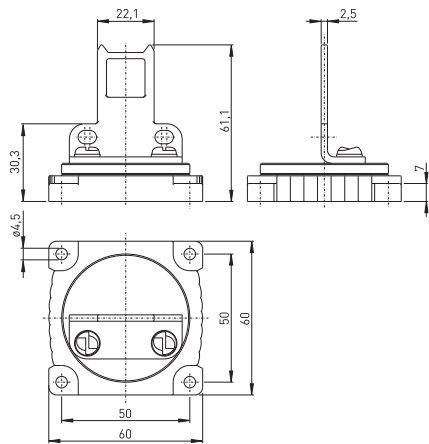
物料号

1170538

带分离式操作件的防爆安全开关

// Ex 98 ST 系列, Ex 99 ST 系列以及 Ex 335 AZ 系列, 操作件

// 弯曲型操作件 AZ 335/355-B5-Flex



特点/选项

- 尤其适用于滑动和铰链式防护装置
- 两轴间补偿距离为 ± 5 mm
- 铰链式防护装置的操作半径 $a = 100$ mm 和 $b = 100$ mm, 轴偏差 $x = 30.3$ mm

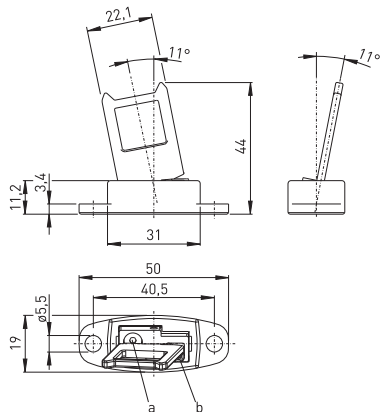
操作件

AZ 335/355-B5-Flex

物料号

1182126

// 柔性操作件 AZ 335/355-B6



特点/选项

- 尤其适用于铰链式防护装置
- 操作半径可调整, 最小 100 mm, 使用六角扳手 2 mm A/F (a 或 b)
- 铰链式防护装置的操作半径 $a = 100$ mm 和 $b = 100$ mm, 轴偏差 $x = 13$ mm

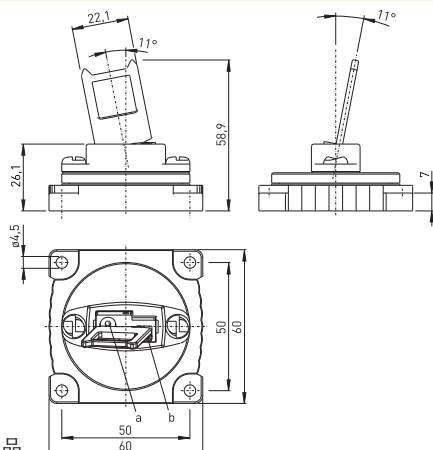
操作件

AZ 335/355-B6

物料号

1170540

// 柔性操作件 AZ 335/355-B6-Flex



特点/选项

- 尤其适用于铰链式防护装置
- 两轴间补偿距离为 ± 5 mm
- 铰链式防护装置的操作半径 $a = 100$ mm, 轴偏差 $x = 28$ mm

操作件

AZ 335/355-B6-Flex

物料号

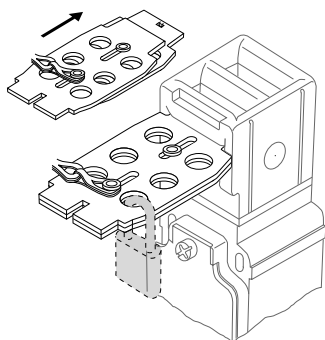
1182698

✓ 库存产品

带分离式操作件的防爆安全开关

// Ex 98 ST 系列, Ex 99 ST 系列以及 Ex 335 AZ 系列, 操作件

// 锁定辅助物 SZ 16/335



特点/选项

- 为了防止意外关闭等, 在维护期间防止开关操作
- 用于复杂厂房
- 可以安装的挂锁多达6个
- 锁定辅助物可以固定在安全开关附近的链条

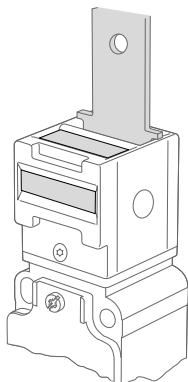
附录

SZ 16/335

物料号

1170535

// 密封槽塞子 AZ 335/355-1990



特点/选项

- 防止泥土进入槽口
- 需求数量: 每个开关3个, 单位: 10 只

附录

AZ 335/355-1990

物料号

1172965

带分离式操作件的防爆安全开关

// Ex ST 61 系列

特点/选项

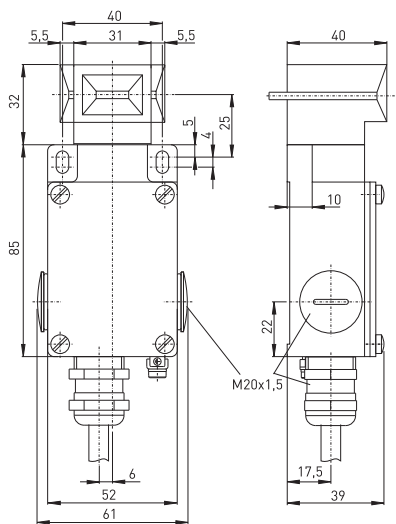
- 气体防爆1区和粉尘防爆21区
- 金属外壳
- 双重绝缘
- 缓动型，带双断开的切换触点
- 预置线缆，线缆长度3米
- 寿命长
- 高等级的可靠触点带有低电压和低电流
- 可提供粉尘防爆22区的特殊型号

// EX ST 61



技术参数

标准	EN 60947-5-1; EN 60079-0, EN 60079-1, EN 60079-31; EN ISO 13849-1; EN ISO 14119
外壳	压铸铝，粉末涂层
操作头	不锈钢 1.4301
开关类型	2类
编码等级	低编码
内置模块	Ex 14
防护等级	IP 65 依据 IEC/EN 60529
触点材质	银
开关原理	缓动型，肯定断开常闭触点 ⊖
开关元件	Zb类，1个常闭触点/1个常开触点
连接方式	H05VV-F线缆，4 x 0.75 mm ²
线缆长度	3米
可靠性数据	
B _{10d} (10% load)	2百万
使用寿命	最长 20年
额定冲击耐压 U _{imp}	4 kV
额定绝缘电压 U _i	250 V
热测试电流 I _{the}	T6: 6 A; T5: 3 A
额定工作电流/电压	6 A/250 VAC; 0.25 A/230 VDC
应用类别	AC-15, DC-13
短路保护	6 A gG/gN 型熔丝管
肯定断开行程	12 mm
环境温度	T6: -20 °C ... +65 °C, T5: -20 °C ... +75 °C, +90 °C 最大 3 A
机械寿命	> 100 万操作次数
撞击能量	最大 7焦耳
防爆标志	⊕ II 2G Ex db IIC T6/T5 Gb, II 2D Ex tb IIIC T80 °C/T95 °C Db IECEx Ex db IIC T6/T5 Gb, Ex tb IIIC T80 °C/T95 °C Db
产品认证	PTB 03 ATEX 1070 X*, IECEx PTB 06.0098X*



触点选型：开关行程/触点

	缓动型	物料号
1个常闭/1个常开触点	Ex ST 61 10/1S	1047851

选型代码

Ex ST 61 10/1S-3m-3D
设备类别3D, 粉尘防爆22区
线缆长度3米
触点类型1常闭/1常开
系列
安全门开关
防爆认证标准

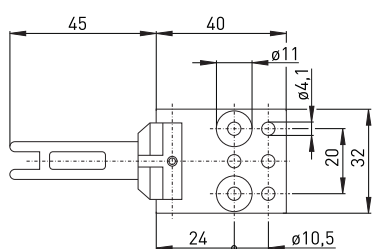
带分离式操作件的防爆安全开关

// Ex ST 61 系列，操作件

注释

如开关的行程图例所示，操作件的插入位置 = 0
开关主体不含操作件，须另行订购。

// 直型操作件 ST 61-B1



特点/选项

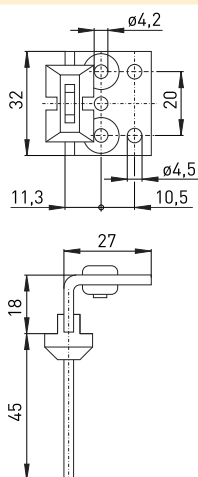
- 在防护装置上安装橡胶可以减弱振动
- 铰链式防护装置的操作半径 $a = 140 \text{ mm}$ 和 $b = 1000 \text{ mm}$
- $x = 30 \text{ mm}$

附录

ST 61-B1

物料号
1032911

// 弯曲型操作件 ST 61-B5



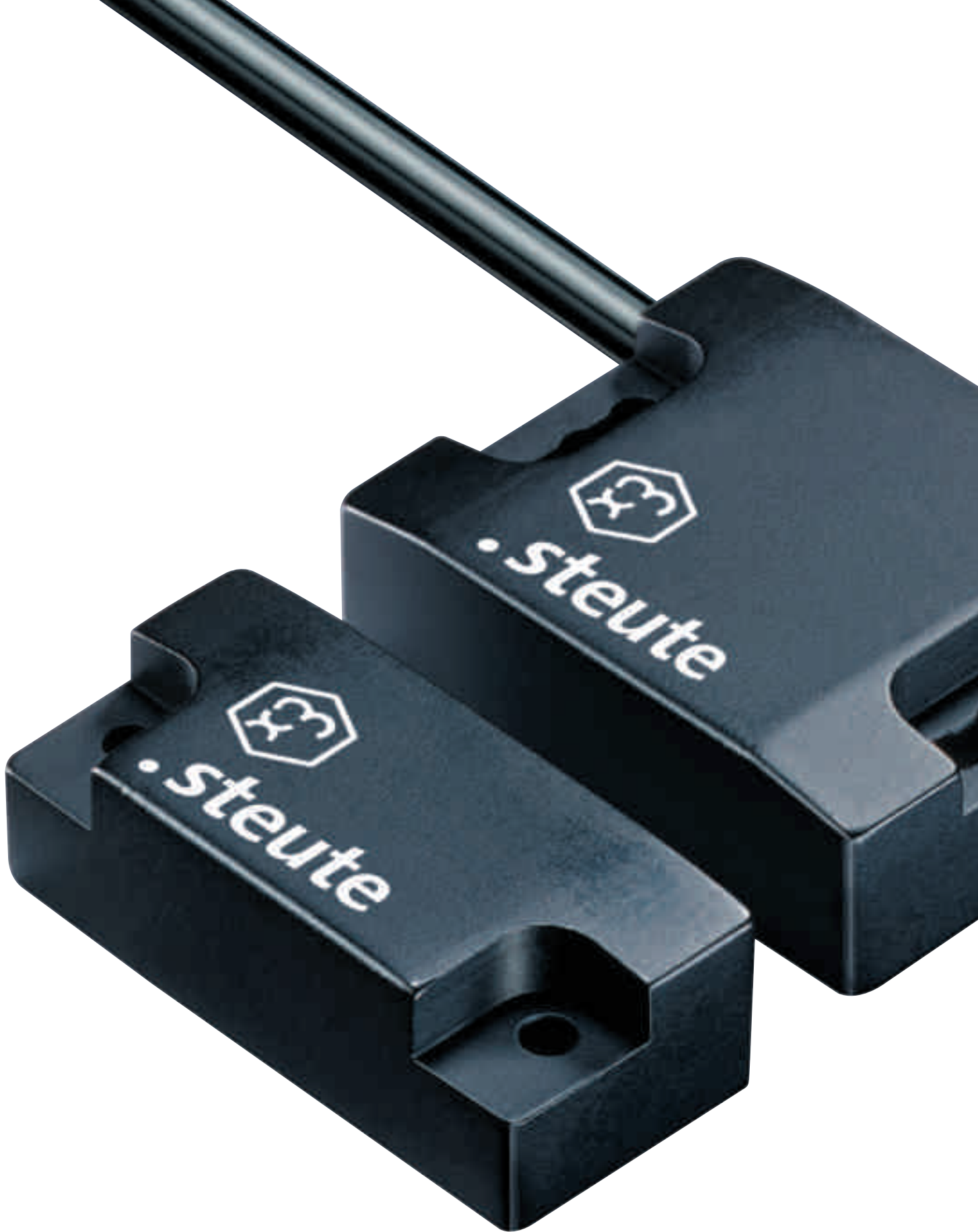
特点/选项

- 在防护装置上安装橡胶可以减弱振动
- 尤其适用于铰链式防护装置
- 铰链式防护装置的操作半径 $a = 140 \text{ mm}$ 和 $b = 1000 \text{ mm}$
- $x = 15 \text{ mm}$

附录

ST 61-B5

物料号
1032913



防爆安全传感器

圆柱形

// Ex RC Si M30 系列

第120页

长方形

// Ex RC Si 56 系列

第122页

// Ex HS Si 4 系列

第124页

安全继电器模块

// SRM 21 RT2 系列

第126页

// SRM 21 Multi 系列

第128页





防爆安全传感器

应用范围

防爆安全传感器适用于滑动、铰链式和可拆卸式的防护门。该安全传感器（安全保障依据DIN VDE 0660-209标准）只与安全防护监测器结合应用，安全防护级别达到PL »e« per EN ISO 13849-1 或 SILCL 3 per EN 62061

安全传感器应用的独特优势是以防极其恶劣条件发生或是高卫生标准要求的场所。该传感器主体简单易清理。该传感器的另一独特优势是可隐性安装于非磁性材料。

工作区和仓库区应用的传感器可安排在没有除尘需要的场所，或是安排在其它指定功能的切割区或是预测区。该防爆安全传感器也适用于以防不能精准接近和偏差很大的位置。

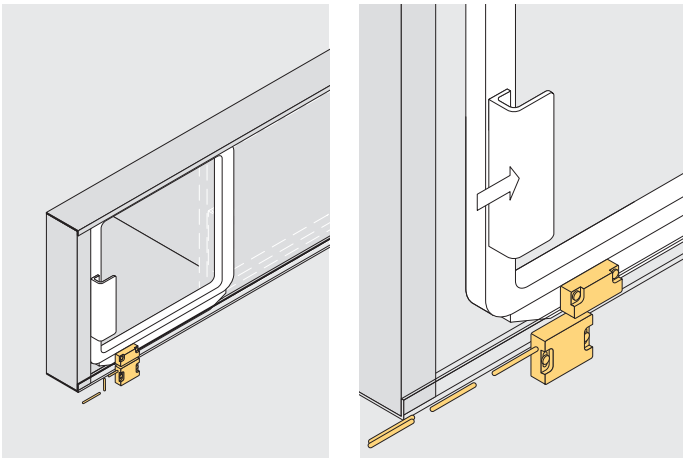
设计与操作原理

这些装置由一个多通道的安全传感器和一块操作磁铁组成。安全传感器由一个无需任何机械连接的编码器激活。该装置可选择1个常闭触点和1个常开触点或者2个常闭触点。所有其他表述的防爆安全传感器均可提供预装线缆。

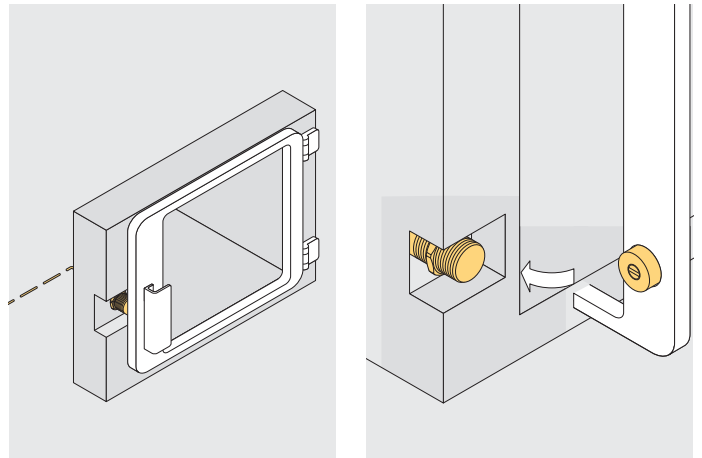
防爆安全传感器的防护等级为IP 67，安全传感器的安装现场必须为无磁环境。

本章所述的防爆安全传感器均依据机械指令2006/42/EC和ATEX 2014/34/EU认证，附有 CE标识。3D类设备的防爆安全传感器的CE标识没有公告机构编码，只有制造商符合CE认证的相关声明。

应用 滑动门



铰链式门



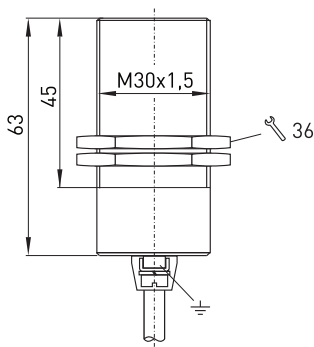
防爆安全传感器，长方形

// Ex RC Si M30 系列

特点/选项

- 气体防爆1区和粉尘防爆21区
- 金属外壳
- 可选不锈钢外壳
- 簧片触点，编码式
- 正面操作
- 感应距离8 mm
- 可提供气体防爆2区和粉尘防爆22区的特殊型号

// EX RC SI M30



技术参数

标准	EN 60947-5-3; EN ISO 14119; EN ISO 13849-1; IEC/EN 60079-0; IEC/EN 60079-18
外壳	铝黄铜，镀镍或不锈钢1.4539
操作件	Ex MC 30; Ex MC 30-NIRO
拧紧扭矩	安装螺母最大 75 Nm
传感器类型	4类联锁装置
编码等级	低编码
开关原理	簧片触点，1个常闭触点/1个常开触点或2个常闭触点
防护等级	IP 67 依据 IEC/EN 60529, IP 69K 依据 ISO 20653
连接方式	线缆 5 x H05 VV-F 5G, 0.5 mm ²
相关安全的数据*	
EN ISO 13849-1	PL e, 4类
可靠性数据 _{10d} (10% Load)	2000 万
使用寿命	最长20年
系统平均无危险	
故障时间	>100 年
DC/DC _{avg}	>99 %
安全条件 n _{op}	
h _{op}	8小时/天
d _{op}	220天/年
t _{zyklus}	20秒/周期
额定工作电流/电压	最大125 mA, 带LED: 20 mA/24 VDC
开关稳压	最大30 VDC
额定电流的压降值	2.5V, 带LED: 3V
开关频率	5 Hz
有限距离	s _n (理论感应距离) = 10 mm, s _{ao} (确保操作距离) = 8 mm, s _{qr} (确保释放距离) = 30 mm
重复性	< 0.5 mm
环境温度	-20 °C ... +70 °C
防爆标志	⊕ II 2G Ex mb IIC T6 Gb, II 2D Ex mb IIIC T80° C Db IP67 IECEX Ex mb IIC T6 Gb, Ex mb IIIC T80°C Db IP67
产品认证	PTB 05 ATEX 2024 X; IECEX PTB 07.0008 X UL, EAC

触点选型：开关行程/触点

	不带 LED	带 LED
1个常闭/1个常开触点	Ex RC Si M30 10/1S 	ExRCSiM3010/1S-LED
2个常闭触点	Ex RC Si M30 20 	Ex RC Si M30 20-LED

选型代码

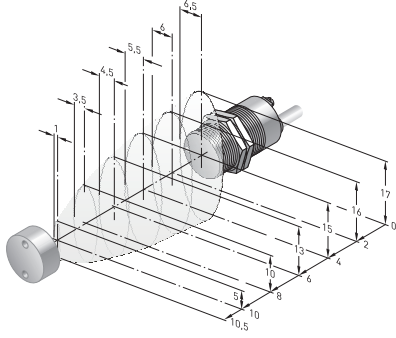
Ex RC Si M30 10/1S-NIRO-B-LED-3G/D

- 设备类别3G/D, 气体防爆2区和粉尘防爆22区
- 内置LED
- B安装螺纹M16 x 1.5
- 不锈钢外壳
- 1常闭/1常开触点 (2常闭)
- 系列, 外壳直径M30
- 安全磁传感器
- 防爆认证标准

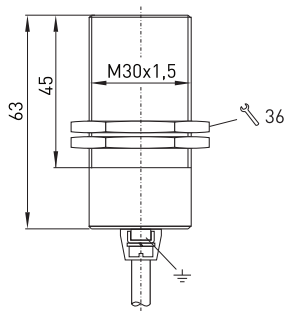
防爆安全传感器，长方形

// Ex RC Si M30, 系列，操作件

开关性能



// Ex RC Si M30



Ex RC Si M30

- Ex RC Si M30 10/1S - 2m
- Ex RC Si M30 10/1S - 5m
- Ex RC Si M30 10/1S - 10m
- Ex RC Si M30 10/1S - LED - 2m
- Ex RC Si M30 10/1S - LED - 5m
- Ex RC Si M30 10/1S - LED - 10m
- Ex RC Si M30 20 - 2m
- Ex RC Si M30 20 - 5m
- Ex RC Si M30 20 - 10m
- Ex RC Si M30 20 - LED - 2m
- Ex RC Si M30 20 - LED - 5m
- Ex RC Si M30 20 - LED - 10m

物料号

- 1179282
- 1179281
- 1179392
- 1183059
- 1182420
- 1181148
- 1186768
- 1182129
- 1185005
- 1189004
- 1188437
- 1189928

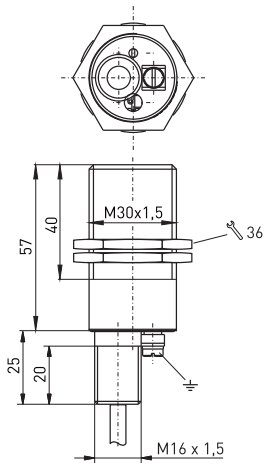
Ex RC Si M30-NIRO

- Ex RC Si M30 10/1S-B IP69K-NIRO 1m

物料号

- 1186818

// Ex RC Si M30-B 安装螺纹 B



特点/选项

- Ex RC Si M30-B: 安装螺纹M16 x 1.5

安装螺纹 B

- Ex RC Si M30 10/1S-B

物料号

根据需求可提供

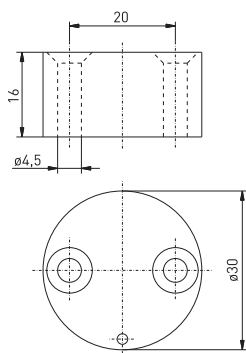
Ex RC Si M30-NIRO

- Ex RC Si M30 10/1S-B IP69K-NIRO 1m

物料号

- 1186818

// 操作磁铁 Ex MC 30



特点/选项

- MC30-NIRO: 操作件采用不锈钢外壳1.4571

注释

开关主体不含操作件，须另行订购。

操作磁铁

- Ex MC 30
- Ex MC30-NIRO

物料号

- 1180333
- 1181818

防爆安全传感器，长方形

// Ex RC Si 56 系列

特点/选项

- 气体防爆1区和粉尘防爆21区
- 热塑性塑料外壳
- 寿命长
- 簧片触点，编码式
- 正向操作
- 感应距离7 mm
- 可提供气体防爆2区和粉尘防爆22区的特殊型号

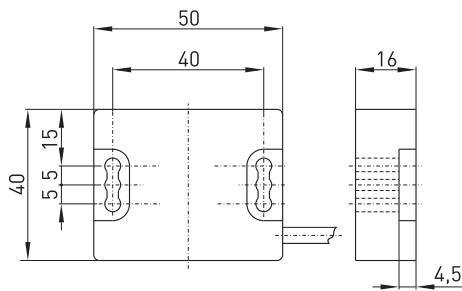
// EX RC SI 56



技术参数

标准	EN 60947-5-3 ; EN ISO 14119; EN ISO 13849-1; IEC/EN 60079-0; IEC/EN 60079-18
外壳	增强玻璃纤维，抗震热塑性塑料，自熄性 A3XZG5
操作件	Ex MC 56 物料号1180986, Ex MC 56-3 物料号1181408
开关原理	簧片触点，1个常闭触点/1个常开触点或2个常闭触点
防护等级	IP 67 依据 IEC/EN 60529
连接方式	线缆4 x AWG 24，长度 2米，5米或10米
相关安全的数据*	EN ISO 13849-1 PL e, 4类
可靠性数据 _{10d} (10% Load)	2000 万
使用寿命	最长20年
系统平均无危险	
故障时间	>100 年
额定工作电流/电压	最大 125 mA 带有 LED: 最大 20 mA/24VDC
开关稳压	最大 30 VDC
额定电流的压降值	2,5 V, 内置 LED: 3 V
开关频率	5 Hz
有限距离	s_n (理论感应距离) = 6 mm, s_{do} (确保操作距离) = 4 mm, s_{dr} (确保释放距离) = 30 mm
重复性	< 0.5 mm
环境温度	T6: -20 °C ... +70 ° C; T5: -20 °C ... +85 °C
机械寿命	> 1000万操作次数
撞击能量	最大7 焦耳
防爆标志	⊕ II 2G Ex mb IIC T6/T5 Gb II 2D Ex mb IIC T80°C/T95°C Db IP67 IECEx Ex mb IIC T6/T5 Gb Ex mb IIC T80°C/T95°C Db IP67
产品认证	PTB 08 ATEX 2027 X, IECEx PTB 08.0042X. cULus EAC

*只能与安全模块配套使用



触点选型：开关行程/触点

	不带 LED	带 LED
1个常闭/1个常开触点	Ex RC Si 56 10/1S 	Ex RC Si 56 10/1S-LED
2个常闭触点	Ex RC Si 56 20 	Ex RC Si 56 20-LED

选型代码

Ex RC Si 56 10/1S-LED-3G/D

设备类别3G/D，气体防爆2区和粉尘防爆22区
内置LED
1常闭/1常开触点 (2常闭)
系列，外壳直径M30
安全
磁传感器
防爆认证标准

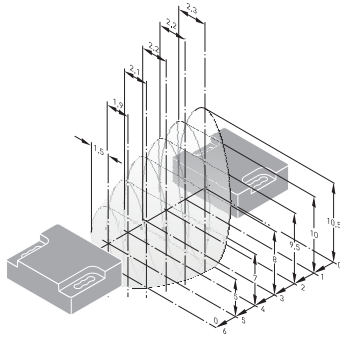
✓ 库存产品

.steute

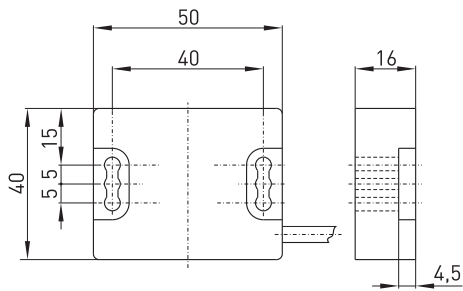
防爆安全传感器，长方形

// Ex RC Si 56, 系列，操作件

开关性能



// Ex RC Si 56



Ex RC Si 56 10/1S	物料号
Ex RC Si 56 10/1S - 2m	1189255
Ex RC Si 56 10/1S - 5m	✓ 1184598
Ex RC Si 56 10/1S - 10m	1185923
Ex RC Si 56 10/1S - LED - 2m	1189265
Ex RC Si 56 10/1S - LED - 5m	1189271
Ex RC Si 56 10/1S - LED - 10m	1190301

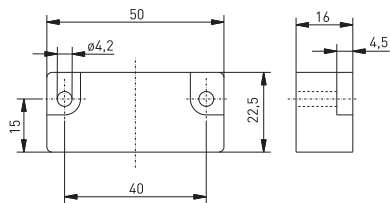
Ex RC Si 56 20	物料号
Ex RC Si 56 20 - 2m	1189262
Ex RC Si 56 20 - 5m	✓ 1184620
Ex RC Si 56 20 - 10m	✓ 1184434
Ex RC Si 56 20 - LED - 2m	1189273
Ex RC Si 56 20 - LED - 5m	1185181
Ex RC Si 56 20 - LED - 10m	1187207

// 操作磁铁 Ex MC 56

特点/选项
 - 小巧型设计
 - 适用于侧面30 mm

注释
 开关主体不含操作件，须另行订购。

操作磁铁	物料号
Ex MC 56	✓ 1180986

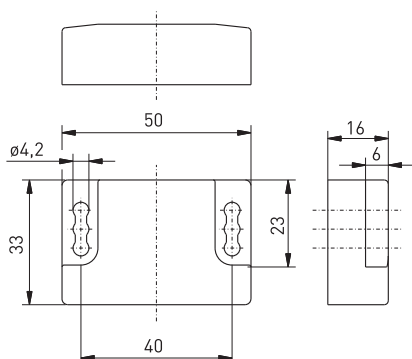


// 操作磁铁 Ex MC 56-3

特点/选项
 - 适用于侧面30, 40以及50 mm

注释
 开关主体不含操作件，须另行订购。

操作磁铁	物料号
Ex MC 56-3	✓ 1181408



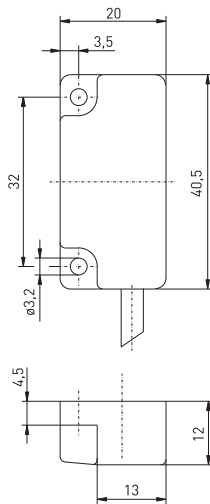
防爆安全传感器，长方形

// Ex HS Si 4 系列

特点/选项

- 气体防爆1区和粉尘防爆21区
- 热塑性塑料外壳
- 霍尔元件，编码式
- 正面操作
- 感应距离8 mm
- 可提供气体防爆2区和粉尘防爆22区的特殊型号

// EX HS SI 4



技术参数

标准	EN 60079-0; EN 60079-18; EN 60947-5-2; EN ISO 14119; EN ISO 13849-1
外壳	增强玻璃纤维，抗震热塑性塑料 (PA 66)，自熄性
操作件	Ex MC 4 物料号 1182903
开关原理	霍尔传感器，2个电分离通道，1个常闭触点/1个常开触点或2个常闭触点
防护等级	IP 67 依据 IEC/EN 60529
连接方式	线缆，6 x AWG 26，2米、5米或10米，最长15米
相关安全的数据*	
使用寿命	最长20年
系统平均无危险	
故障时间	>100 年
DC/DC _{avg}	> 99 %
应用类别	DC-12
额定工作电压	24 VDC
额定工作电流	每通道最大40 mA
额定绝缘电压U _i	75 VDC
额定冲击耐压U _{imp}	1 kV
无负载电源电流 I ₀	每通道最大6 mA
输入电压	10 ... 30 VDC
压降值	最大2.2.5 VDC
开启/关闭时间	< 1 ms
短路保护	< 50 mA 内部无损保险丝
环境温度	-20 °C ... +60 °C
机械寿命	> 1000万操作次数
感应距离	s _n (理论感应距离) = 7 mm, s _{GO} (确保操作距离) = 6 mm, s _{Gr} (确保释放距离) = 20 mm
撞击能量	最大7 焦耳
防爆标志	⊕ II 2G Ex mb IIC T6 Gb, II 2D Ex mb IIIC T80°C Db IECEx Ex mb IIC T6 Gb, Ex mb IIIC T80°C Db
产品认证	BVS 08 ATEX E150 X; IECEx BVS 08.0054X; cSP _{us} EAC

*只能与安全模块配套使用

触点选型：开关行程/触点

双向操作	
1个常闭/1个常开触点	Ex HS Si 4 10/1S
2个常闭触点	Ex HS Si 4 20

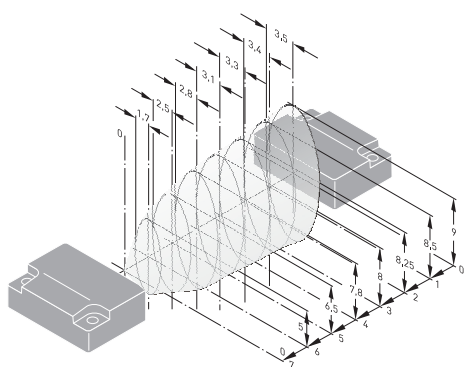
选型代码

Ex HS Si 4 10/1S-3G/D	设备类别3G/D，气体防爆2区和粉尘防爆22区
	1常闭/1常开触点 (2常闭)
	系列
	安全
	霍尔传感器
	防爆认证标准

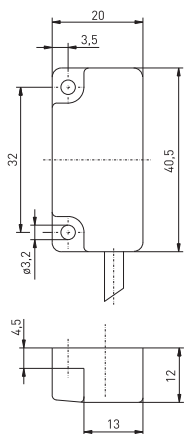
✓ 库存产品

防爆安全传感器，长方形
// Ex HS Si 4, 系列，操作件

// 开关性能



// Ex HS Si 4



Ex HS Si 4 10/1S
Ex HS Si 4 10/1S - 2m
Ex HS Si 4 10/1S - 5m
Ex HS Si 4 10/1S - 10m

物料号
1189003
✓ 1187202
1185205

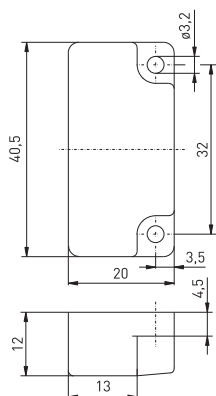
Ex HS Si 4 2Ö

Ex HS Si 4 2Ö - 2m
Ex HS Si 4 2Ö - 5m
Ex HS Si 4 2Ö - 10m

物料号

1189005
1188792
1189918

// 操作件 Ex MC 4



注释
开关主体不含操作件，须另行订购。

操作磁铁
Ex MC 4

物料号
✓ 1182903

安全继电器模块

// SRM 21 RT2 系列

特点/选项

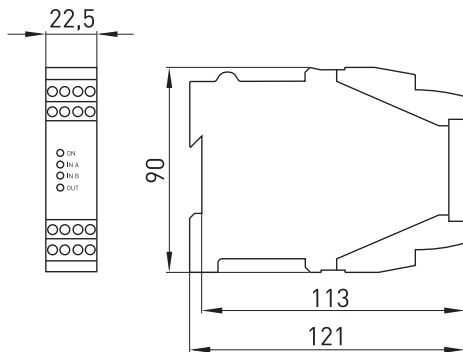
- 外壳宽度: 22.5 mm
- 2个常闭触点或常闭触点/常开触点可交叉连接
- 反馈电路
- 2个可用通道
- 1个晶体管输出
- 手动或自动复位
- 开关带LED位置指示灯

// SRM 21 RT2



技术参数

标准	EN ISO 13849-1; EN 62061; EN 60204-1, BG-GS-ET 20; EN 60947-5-1,-3; EN 61326-3-1
外壳	聚碳酸酯, 端子接线聚酰胺 V0
安装	DIN 导轨式安装, 螺丝端子
防护等级	依据IEC/EN 60529标准, 外壳IP 40, 接线端子 IP20
相关安全的数据	
EN 60204-1	0类
EN 62061	SILCL 3
EN ISO 13849-1	PL e, 4类
h_{op}	8小时/天
d_{op}	220小时/年
t_{zyklus}	30 s
使用寿命	最长20年
系统平均无危险故障时间	>86年
DC/ DC _{avg}	>99 %
额定工作电压	24 VDC ±15 %
额定工作电流	0.125 A
输入	1个常闭触点/1个常开触点或2个常闭触点输入, 1个反馈电路, 1个启动输入 (监控)
输出	2个可用通道, 以晶体管输出为信号输出
可用通道的额定工作电流/电压	3 A/ 230 VAC, 2 A/ 24 VDC
应用类别	AC-15; DC-13
短路保护	2 A电源缓供, 可用通道6 A gG/gN型熔丝管
风险时刻	≤ 0,5 s (接通延迟)
显示	1个LED显示电源电压, 1个LED用于A和B输入, 1个LED用于授权
环境温度	0 °C ... +55 °C
抗冲击性	3g
产品认证	ERC

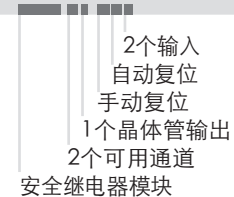


安全继电器模块
SRM 21 RT2

物料号
✓ 1179203

选型代码

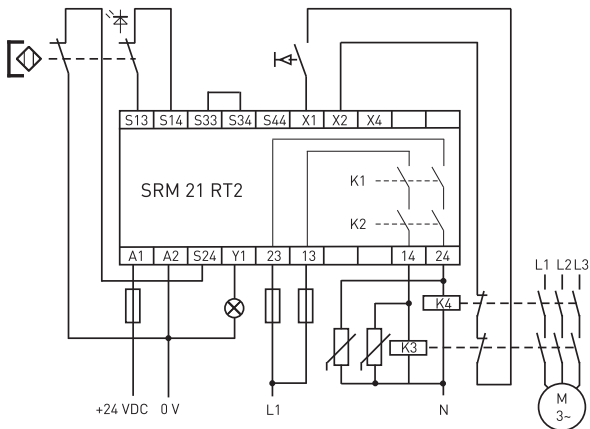
SRM 21 RT2



安全继电器模块

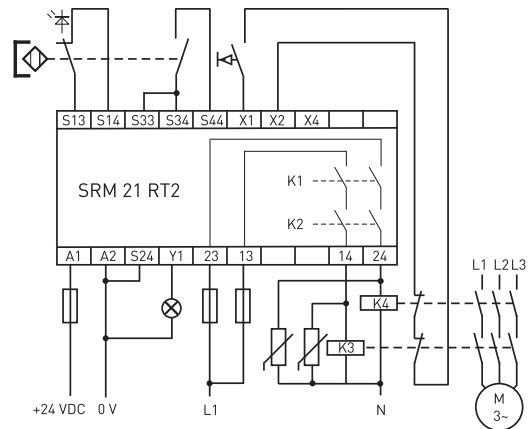
// SRM 21 RT2, 系列, 接线示例

// 接线示例



- 2-通道: 安全磁传感器带2个常闭触点的监控
- 反馈电路
- 交叉丝检测
- 带有手动复位/启动
- Y1 高授权
- 达到PL e或SILCL 3

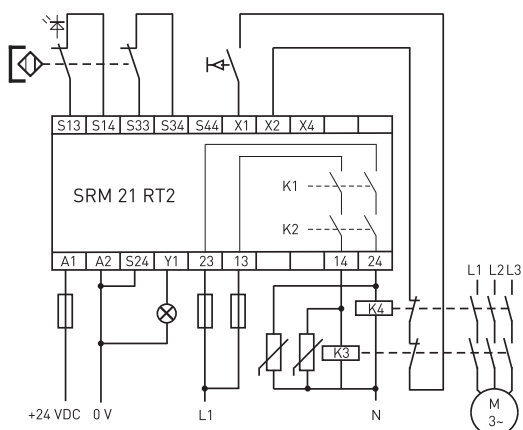
// 接线示例



- 2-通道: 安全磁传感器带2个常闭触点的监控
- 反馈电路
- 交叉丝检测
- 带有手动复位/启动
- Y1 高授权
- 达到PL e或SILCL 3

127

// 接线示例



- 2-通道: 安全磁传感器带1个常闭触点/1个常开触点的监控
- 反馈电路
- 交叉丝检测
- 带有手动复位/启动
- Y1 高授权
- 达到PL e或SILCL 3

安全继电器模块

// SRM 21 Multi 系列

特点/选项

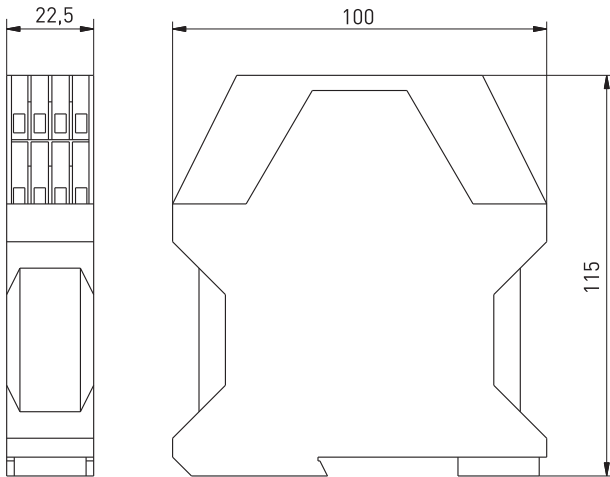
- 外壳宽度: 22.5 mm
- 2个常闭触点可交叉连接
- 反馈电路
- 2个可用通道
- 1个晶体管输出
- 手动或自动复位
- 开关带LED位置指示灯

// SRM 21 MULTI



技术参数

标准	EN ISO 13849-1; EN 62061; EN ISO 14119; IEC/EN 60204-1, EN 60947-5-1, EN 60947-5-3
外壳	聚酰胺PA 6.6 V0
安装	DIN导轨式安装
防护等级	外壳和端子 IP 20 依据 IEC/EN 60529
相关安全的数据	
EN ISO 13849-1	PL e, 4类
EN 60204-1	0类
EN 61508	SIL 3
PFH	2.2×10^{-9}
PFD	4.64×10^{-6}
使用寿命	最长20年
系统平均无危险故障时间	100年
DC/ DC _{avg}	>99%
额定工作电压	24 VDC -20% ... +25%
额定工作电流	0.125 A
输入	2个常闭触点输入端, 1个反馈电路, 1个启动输入端 (监控)
输出	2个可用通道, 以晶体管输出为信号输出
可用通道的额定工作电流/电压	3A/ 230VAC, 5A/ 24VDC
应用类别	AC-15; DC-13
短路保护	2 A电源缓供, 可用通道4 A gG/gN型熔丝管
显示	2个LED灯显示输入, 2个LED灯显示输出, 1个LED灯显示电源电压, 1个LED灯显示故障
环境温度	-25 °C ... +55 °C
抗冲击性	10g



安全继电器模块
SRM 21 Multi

物料号
✓ 1185607

选型代码

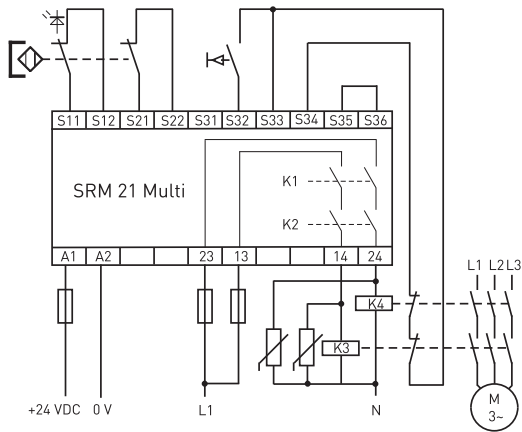
SRM 21 Multi

多功能
1个晶体管输出
2个可用通道
安全继电器模块

Safety relay module

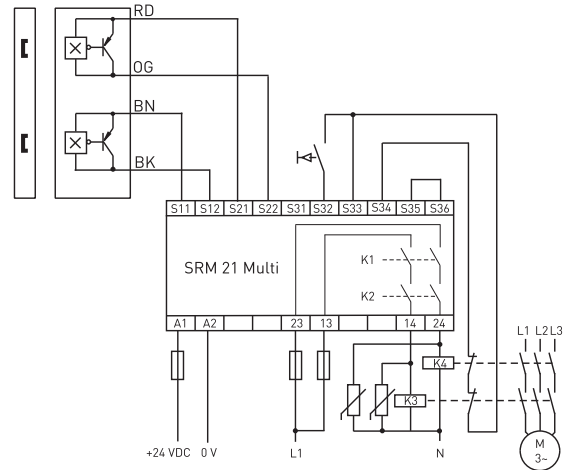
// Series SRM Multi, wiring examples

// 接线示例



- 2-通道：安全磁传感器带2个常闭触点的监控
- 交叉丝检测，启动检测和反馈电路
- S31高授权
- 达到PL e

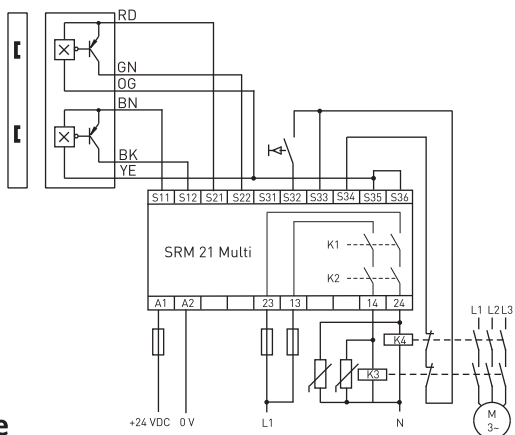
// 接线示例



- 2-通道：安全霍尔传感器带2个半导体输出端为常闭触点
- 交叉丝检测，启动检测和反馈电路
- S31高授权
- 达到PL e

129

// 接线示例



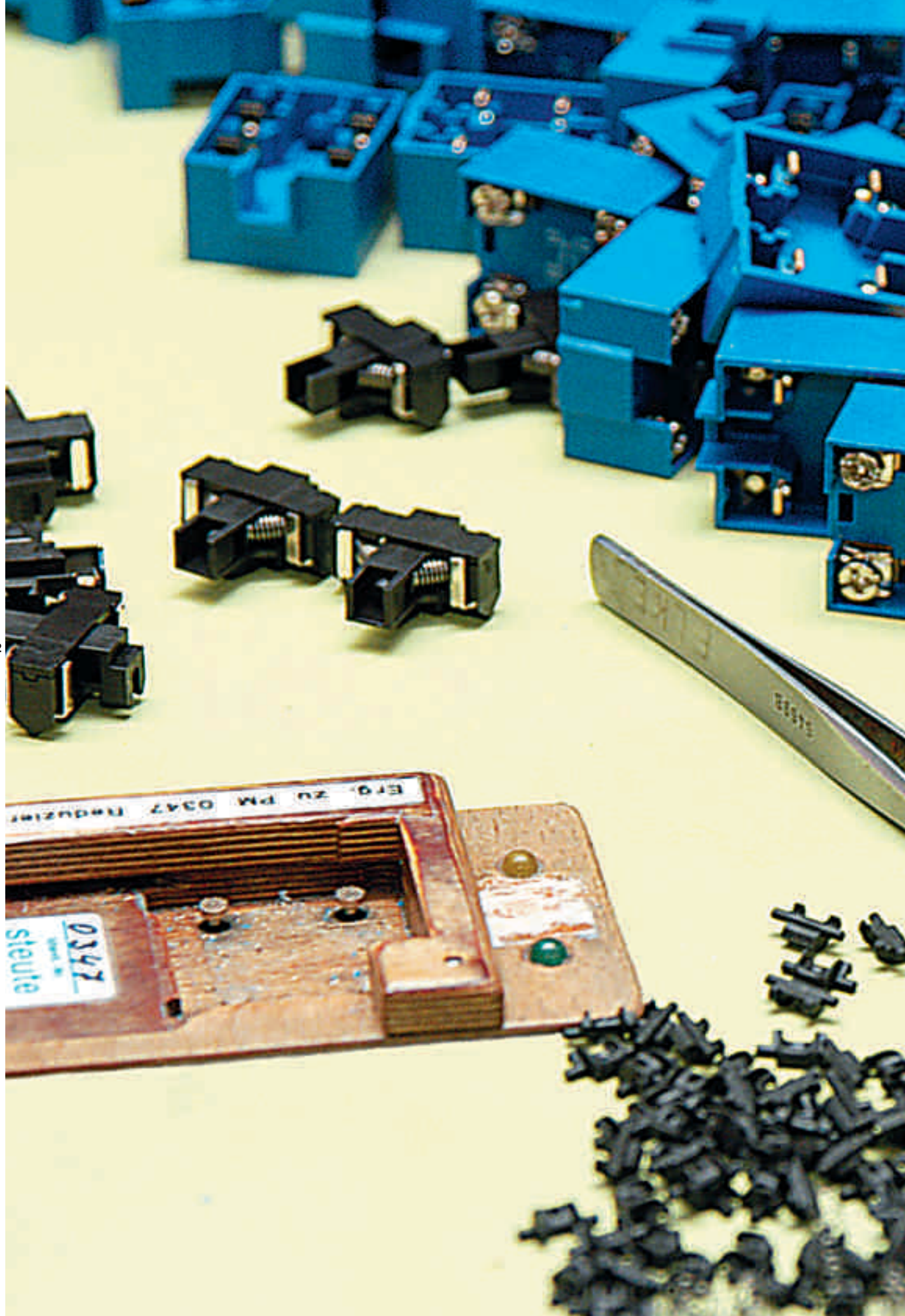
- 2-通道：安全霍尔传感器带2个半导体输出端为常闭触点
- 交叉丝检测，启动检测和反馈电路
- S31高授权
- 达到PL e



用于铰链式防护装置的防爆安全开关

热塑性塑料外壳
// Ex 13 SB 系列
第134页
// Ex 95 SB 系列
第135页

金属外壳
// Ex 98 SB 系列
第136页
// Ex 355 V.S 系列
第137页



用于铰链式防护装置的防爆安全开关

应用范围

这些防爆安全开关适用于需要闭合铰链式安全防护装置，才能够保证安全操作的设备。

可以在各种实际需求中发现安全开关对于铰链式防护门有着广泛的应用。

由于开关的特殊版本，小巧的门、维修口、工厂和重型设备的铰链门，都可以采用这种开关进行保护，并且便于安装和维护。

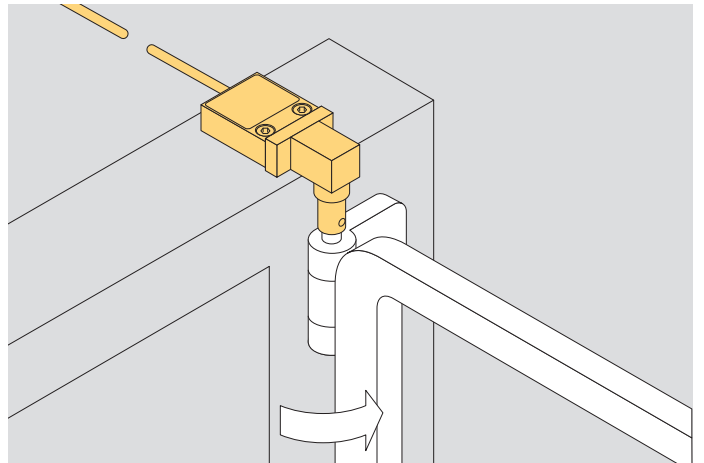
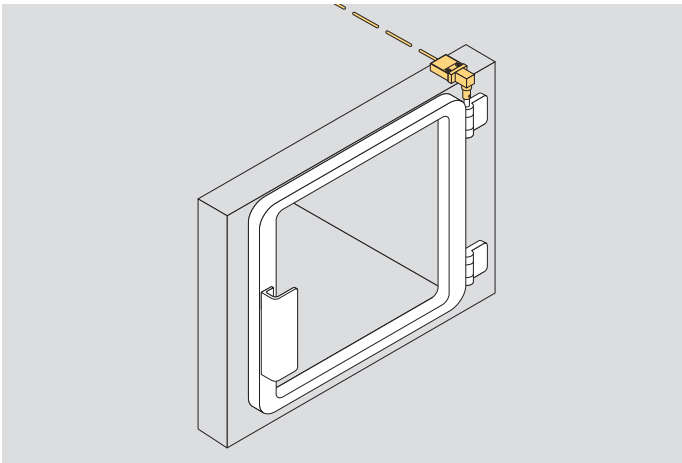
设计和操作原理

防爆安全开关的优势是带有一个整体凸轮，并且符合EN ISO 14119标准，如凸轮和操作头之间的连接，可以很好的防止篡改。这种开关组合的优势是可以让用户节省安装特殊设计的凸轮的成本，并且这些安全开关属于缓动型。

本章所述的用于铰链式防护装置的防爆安全开关均依据机械指令2006/42/EC和ATEX 2014/34/EU认证，附有CE标识。3D类设备的用于铰链式防护装置的防爆安全开关的CE标识没有公告机构编码，只有制造商符合CE认证的相关声明。

应用

用于滑动防护装置的安全铰链式开关



用于铰链式防护装置的防爆安全开关

// Ex 13 SB 系列

特点/选项

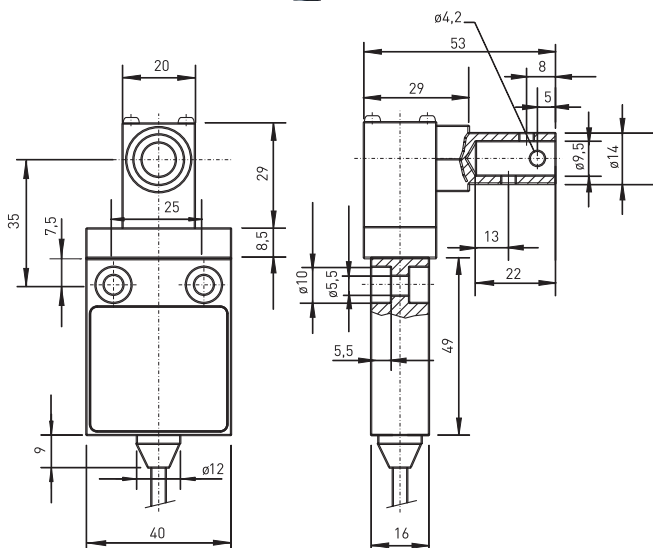
- 气体防爆1区和粉尘防爆21区
- 双重绝缘
- 可提供侧面线缆进线孔版
- 带有预装线缆，线缆长度2米
- 根据需求可提供镀金触点
- 可选 $\varnothing 10$ mm轴孔
- 驱动轴可旋转 360°
- 可提供粉尘防爆22区的特殊型号

// EX 13 SB



技术参数

标准	EN 60947-5-1; EN ISO 14119; BG-GS-ET-15; EN 60079-0; EN 60079-1; EN 60079-31; EN ISO 13849-1
外壳	增强玻璃纤维，抗震热塑性塑料，自熄性依据 UL 94-V0
开关类型	1类
编码等级	无编码
防护等级	IP 65 依据 IEC/EN 60529
触点材质	银
开关原理	缓动型，肯定断开常闭触点 \ominus
开关元件	1个常闭触点/1个常开触点，Zb类
连接方式	H05VV-F线缆，4 x 0.75 mm ²
线缆进线孔	2米或5米
可靠性数据	
B _{10d} (10% load)	2百万
使用寿命	最长20年
额定冲击耐压 U _{imp}	4 kV
额定绝缘电压 U _i	250 V
热测试电流 I _{the}	T6: 6 A, T5: 3 A
额定工作电流/电压	6 A/250 VAC; 0.25 A/230 VDC
应用类别	AC-15, DC-13
短路保护	6 A gG/gN 型熔丝管
环境温度	T6: -20 °C ... +65 °C, T5: -20 °C ... +75 °C, +90 °C 时最大 3 A
机械寿命	> 1 百万操作次数
撞击能量	最大 7 焦耳
防爆标志	\ominus II 2G Ex db IIC T6/T5 Gb, II 2D Ex tb IIIC T80°C/T95°C Db IECEx Ex db IIC T6/T5 Gb, Ex tb IIIC T80°C/T95°C Db
产品认证	PTB 03 ATEX 1068 X, IECEx PTB 06.0053X



触点选型：开关行程/触点

	缓动型	物料号
1个常闭/1个常开触点	Ex 13 SB 1Ö/1S BK-GY 8N-BU	1045263

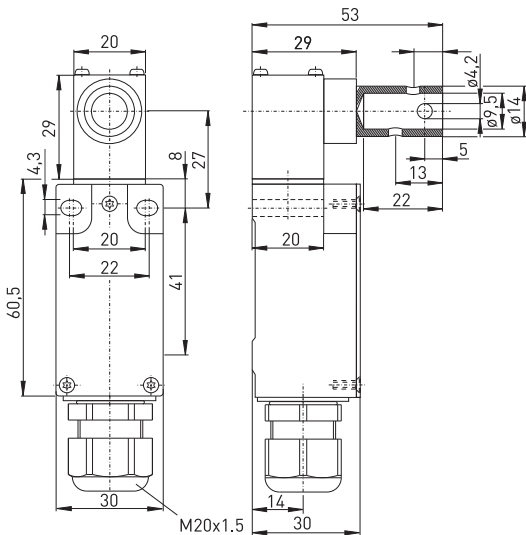
选型代码

Ex 13 SB-S 1Ö/1S-2m-3D	
Ex	设备类别3D, 粉尘防爆 22区
S	线缆长度2米 (5米)
1Ö/1S	触点类型 1常闭/1常开
2m	线缆侧面出线
3D	操作头 SB
	系列
	防爆认证标准

用于铰链式防护装置的防爆安全开关

// Ex 95 SB 系列

// EX 95 SB



特点/选项

- 气体防爆1区和粉尘防爆21区
- 双重绝缘
- 缓动型，带双断开的切换触点
- 根据需求可提供镀金触点
- 接线舱，线缆进线孔M20 x 1.5
- 安装标准依据 EN 50 047
- 操作头可以出厂前4 x 90° 调整
- 可选 \varnothing 10 mm轴孔
- 驱动轴可旋转360°
- 可提供粉尘防爆22区的特殊型号

技术参数

标准	EN 60947-5-1; EN ISO 14119; EN 60079-0, EN 60079-1, EN 60079-7, EN 60079-31, EN ISO 13849-1
设计	安装标准依据EN 50 047
外壳	增强玻璃纤维，抗震热塑性塑料，自熄性依据UL 94-V0
开关类型	1类
编码等级	无编码
防护等级	IP 67 依据 IEC/EN 60529
触点材质	银
开关原理	缓动型，肯定断开常闭触点 ⊕
开关元件	1个常闭触点/1个常开触点, 重叠型2个常闭触点或1个常开触点, Zb类
连接方式	螺丝连接端子
线缆横截面	最大 1.5 mm ² (包括导线套管)
线缆进线孔	1 x M20 x 1.5 for \varnothing 5 ... 9 mm
可靠性数据	
B _{10d} (10 % load)	2 百万
使用寿命	最长 20年
额定冲击耐压 U _{imp}	4 kV
额定绝缘电压 U _i	250 V
热测试电流 I _{the}	6 A
额定工作电流/电压	6 A/250 VAC; 0.25 A/230 VDC
应用类别	AC-15, DC-13
短路保护	6 A gG/gN 型熔丝管
环境温度	-20 °C ... +60 °C
机械寿命	> 1 百万操作次数
撞击能量	最大 7焦耳
防爆标志	⊕ II 2G Ex de IIC T5 Gb, II 2D Ex tb IIIC T80°C Db IP67 IECEx Ex de IIC T5 Gb Ex tb IIIC T80°C Db
产品认证	DMT 01 ATEX E 118, IECEx BVS 14.0018X EAC c US

135

触点选型：开关行程/触点

	缓动型	物料号
1个常闭/1个常开触点	Ex 95 SB 10/1S 	1050056
2个常闭触点	Ex 95 SB 20 	1050455
1个常闭/1个常开触点 重叠型	Ex 95 SB UE 	根据需求可提供

选型代码

Ex 95 SB 10/1S-3D	设备类别3D, 粉尘防爆22区
	触点类型 1常闭/1常开, (2常闭, UE)
	操作头 SB
	系列
	防爆认证标准

用于铰链式防护装置的防爆安全开关

// Ex 98 SB 系列

特点/选项

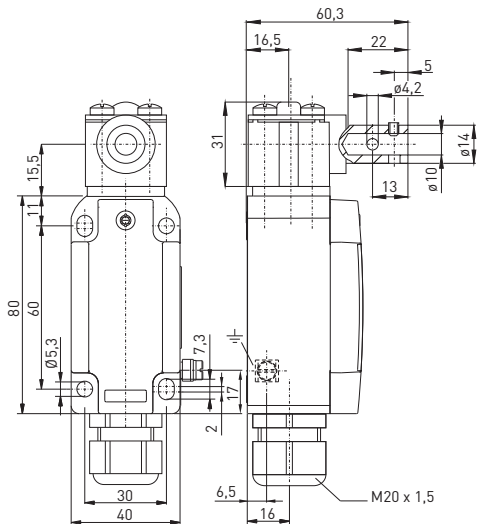
- 气体防爆1区和粉尘防爆21区
- 接线舱
- 安装标准依据 EN 50041
- 操作头可以 $4 \times 90^\circ$ 调整
- 驱动轴可旋转 360°
- 可选 $\varnothing 10$ mm轴孔
- 可提供粉尘防爆22区的特殊型号

// EX 98 SB



技术参数

标准	EN 60947-5-1; EN 60079-0, EN 60079-1, EN 60079-7, EN 60079-14, EN 60079-31; EN ISO 13849-1; EN ISO 14119
设计	安装标准依据 EN 50041
外壳	抗腐蚀铝, 粉末涂层, 类似RAL 7016
开关类型	1类
编码等级	无编码
防护等级	IP 66依据 IEC/EN 60529
触点材质	银
开关原理	缓动型, 肯定断开常闭触点 ⊖
开关元件	1个常闭触点/1个常开触点或2个常闭触点, Zb类
连接方式	螺丝连接端子
线缆横截面	最小 0.75 mm ² AWG 18, 最大 1.5 mm ² AWG 16 (包括导线套管)
线缆进线孔	1 x M20 x 1.5 使用 $\varnothing 5 \dots 9$ mm
可靠性数据	
B _{10d} (10% load)	2百万
使用寿命	最长20年
额定冲击耐压 U _{imp}	4 kV
额定绝缘电压 U _i	250 V
热测试电流 I _{the}	6 A
额定工作电流/电压	6 A/250 VAC; 0.25 A/230 VDC
应用类别	AC-15, DC-13
短路保护	6 A gG/gN 型熔丝管
环境温度	T ₆ : -20 °C ... +40 °C; T ₅ : -20 °C ... +60 °C
机械寿命	> 1百万操作次数
撞击能量	最大7焦耳
防爆标志	⊕ II 2G Ex de IIC T ₆ /T ₅ Gb II 2D Ex tb IIIC T ₈₀ °C/T ₉₅ °C Db IECEx Ex de IIC T ₆ /T ₅ Gb, Ex tb IIIC T ₈₀ °C/T ₉₅ °C Db
产品认证	DMT 01 ATEX E 178, IECEx BVS 07.0014



触点选型: 开关行程/触点

	缓动型	物料号
1个常闭/1个常开触点	Ex ES 98 SB-11 	1304292 ✓
2个常闭触点	Ex ES 98 SB-02 	1336010

选型代码

Ex 98 SB-11-3D

设备类别3D, 粉尘防爆22区
触点类型 1常闭/1常开, (02 2常闭)
操作头 SB 轴孔 $\varnothing 10$ mm
系列
防爆认证标准

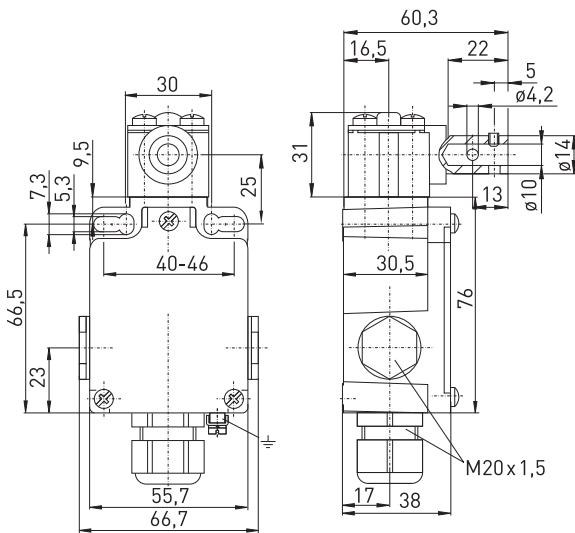
用于铰链式防护装置的防爆安全开关

// Ex 355 V.S 系列

特点/选项

- 气体防爆1区和粉尘防爆21区
- 接线舱
- 根据需求可提供镀金触点
- 安装标准依据 EN 50041
- 操作头可以4 x 90° 调整
- 驱动轴可旋转360°
- 可选 \varnothing 10 mm轴孔
- 可提供粉尘防爆22区的特殊型号

// EX 355 V.S



技术参数

标准	EN 60947-5-1; EN ISO 14119; EN 60079-0, EN 60079-1, EN 60079-7, EN 60079-31; EN ISO 13849-1
设计	安装标准依据 EN 50041
外壳	压铸锌, 瓷漆涂层
开关类型	1类
编码等级	无编码
内置模块	Ex 95
防护等级	IP 67 依据 IEC/EN 60529
触点材质	银
开关原理	缓动型, 肯定断开常闭触点 ⊕
开关元件	1个常闭触点/1个常开触点或2个常闭触点, Zb类
连接方式	螺丝连接端子
线缆横截面	最大 1.5 mm ² (包括导线套管)
线缆进线孔	3 x M20 x 1.5 使用 \varnothing 5 ... 9 mm
可靠性数据	
B _{10d} (10% load)	2百万
使用寿命	最长 20年
额定冲击耐压 U _{imp}	4 kV
额定绝缘电压 U _i	250 V
热测试电流 I _{the}	6 A
额定工作电流/电压	6 A/250 VAC; 0.25 A/230 VDC
应用类别	AC-15, DC-13
短路保护	6 A gG/gN 型熔丝管
环境温度	-20 °C ... +60 °C
机械寿命	> 1百万操作次数
撞击能量	最大 7焦耳
防爆标志	⊕ II 2G Ex db e IIC T6/T5 Gb II 2D Ex tb IIIC T80°C/T95°C Db IECEx Ex db e IIC T6/T5 Gb Ex tb IIIC T80 °C/T95 °C Db
产品认证	BVS 04 ATEX E 126, IECEx BVS 07.0013 CCC

触点选型: 开关行程/触点

	缓动型	物料号
1个常闭/1个常开触点	Ex 355 V.S 10/1S 	1179160
2个常闭触点	Ex 355 V.S 20 	1182134

选型代码

Ex 355 V10S 10/1S-3D	设备类别3D, 粉尘防爆22区
	触点类型 1常闭/1常开, (2常闭)
	操作头 V10S轴孔 \varnothing 10 mm
	系列
	防爆认证标准

用于铰链式防护装置的防爆安全开关

// 附件

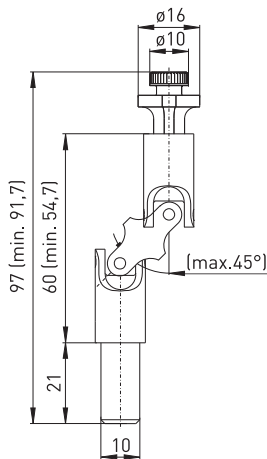
特点/选项

- 工厂安装销
- 适用于Ex 335 V10S, Ex 95 SB-10mm 以及 Ex 335 V10S
- 仅限连接铰链F和L

特点/选项

- 定位销
- 1个堵塞
- 2个M 5 x 20 螺钉, 符合ISO 7380

// 万向节 K2



特点/选项

- 工厂安装销
- 适用于Ex 335 V10S, Ex 95 SB-10mm 以及 Ex 335 V10S
- 仅限连接铰链F和L

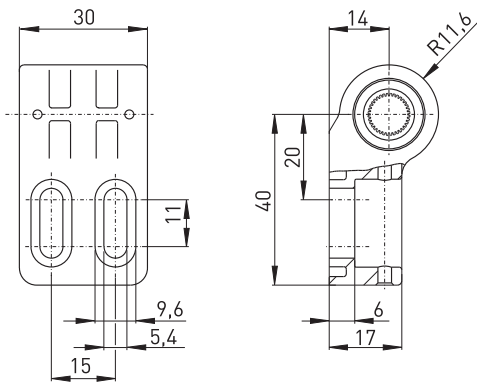
附件

万向节 K2

物料号

1169834

// 固定铰链 F



特点/选项

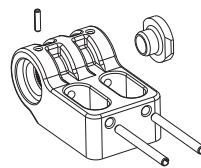
- 定位销
- 1个堵塞
- 2个M 5 x 20 螺钉, 符合ISO 7380

操作件

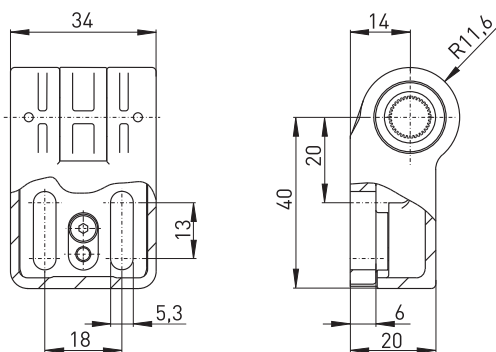
固定铰链 F

物料号

1169835



// 可调铰链 L



特点/选项

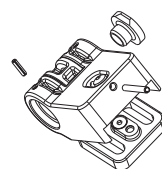
- 定位销
- 1个堵塞
- 2个M 5 x 20 螺钉, 符合ISO 7380

操作件

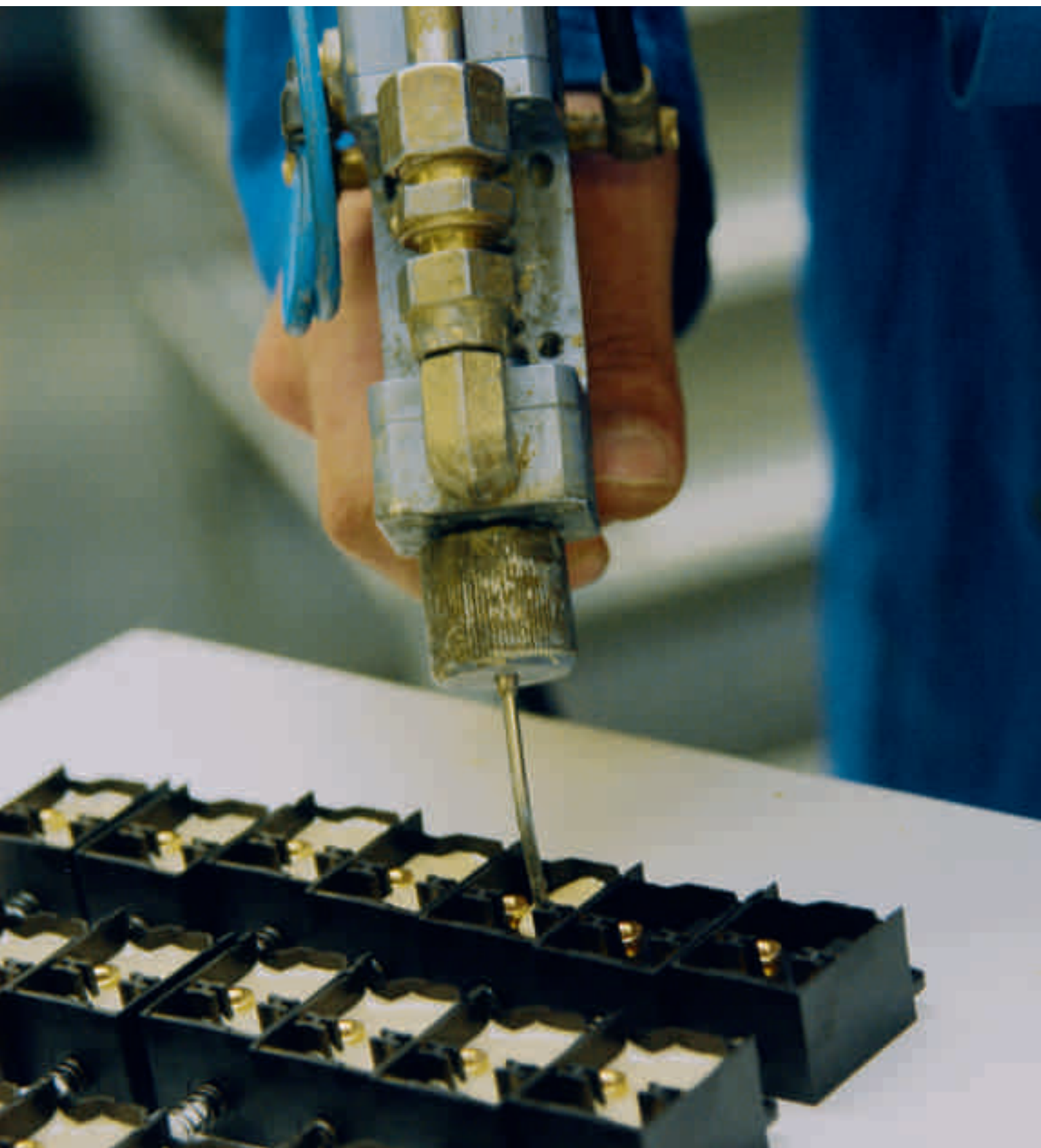
可调铰链 L

物料号

1169836



组装生产过程
内置模块的封装





帶或不帶安全功能的防爆限位开关

热塑性塑料外壳

// Ex 13 系列

第 148 页

// Ex/ExM 14 系列

第 160 页

// Ex 97 系列

第 170 页

/// Ex 99 系列

第 178 页

/ Ex T 356 系列

第184 页

金属外壳

// Ex 12 系列

第 188 页

// Ex 98 系列

第 200 页

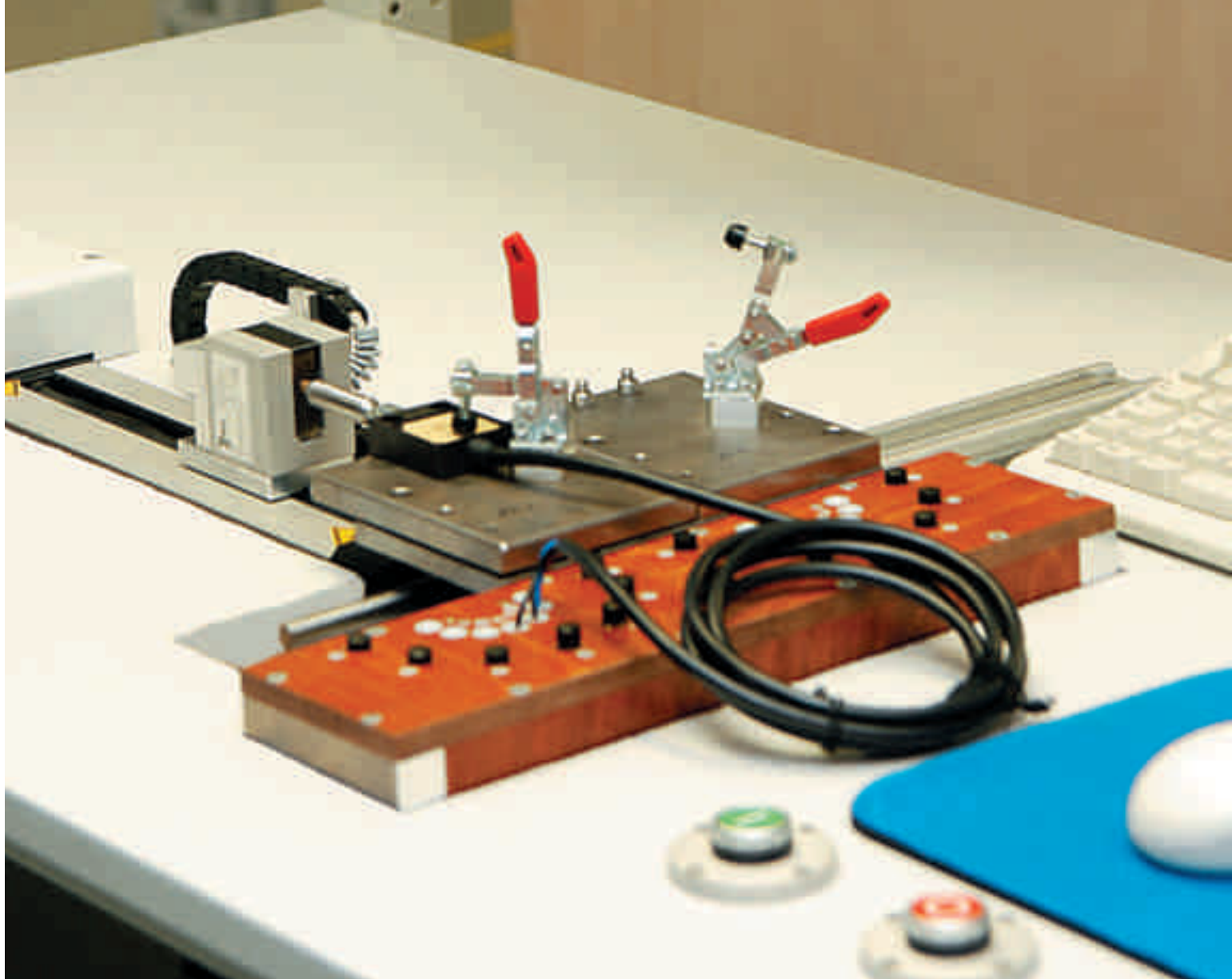
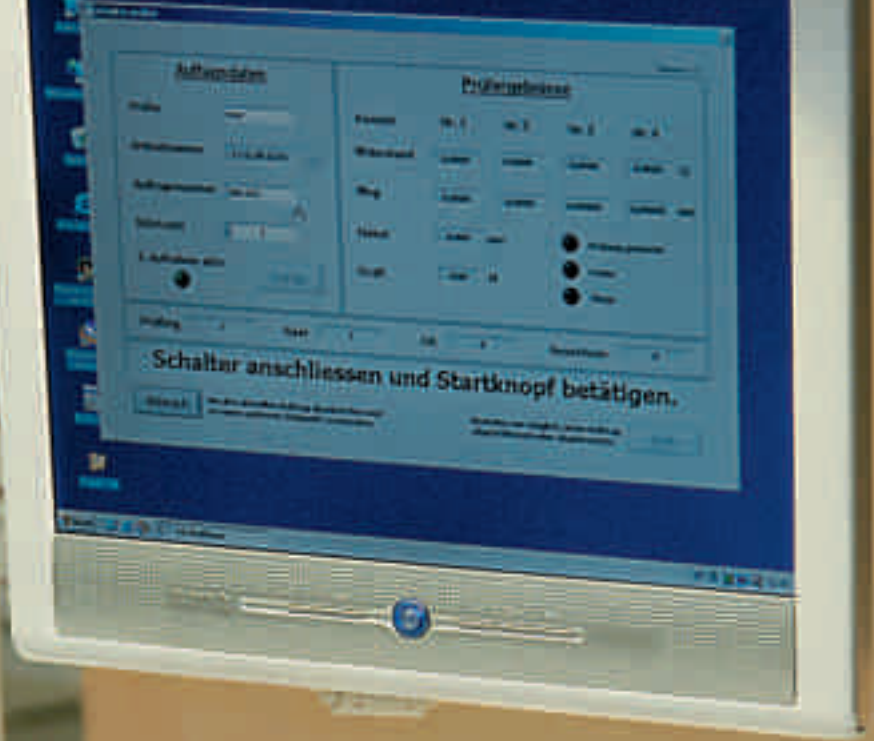
// Ex 355 系列

第 206 页

// Ex/ExM 61 系列

第 212 页





带或不带安全功能的防爆限位开关

应用范围

防爆限位开关应用于要求定位、控制和监控的设备移动部件及工厂。

防爆安全限位开关适用于要求关闭以确保其必须的安全操作的滑动式和铰链式安全防护装置。与门控装置相结合，本章节介绍的所有防爆开关都可以实现PL »e« per EN ISO 13849-1 或达到SIL 3 per EN 62061, 须予恰当的电路布置。

设计和操作原理

许多防爆限位开关满足IEC 60947-5-1标准的要求，并且此标准也适用于带有安全功能的防爆限位开关。对于防爆安全限位开关，防护装置和肯定式断开常闭触点是绝对链接的状态。当防护装置关闭时，限位开关不动作。对于滑动防护装置，一个开关动作，另一开关不动作时致使在防护门装置打开和关闭时绝对链接。带有安全功能的限位开关都带有肯定断开符号，符合标准EN 50 047 或 EN 50 041。

限位开关可供速动模式和缓动模式及可供不同触点结构的模式。操作件多样化应用。大多数开关根据需求可提供金属滚轮。

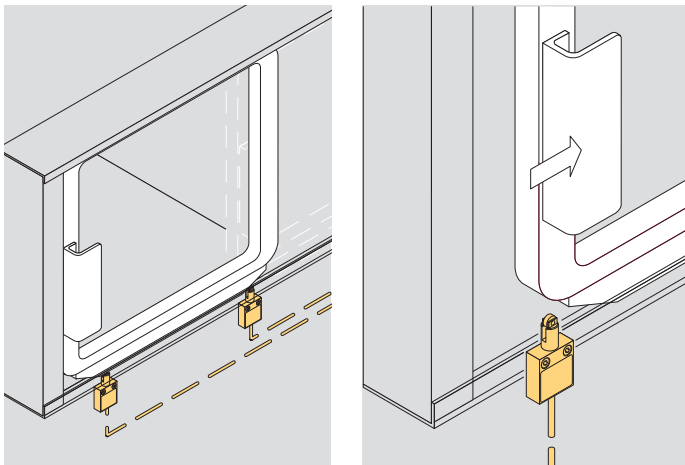
这些开关根据壳体尺寸和材质顺序排列，从最小尺寸的塑料壳体开始。

本章所述的防爆限位开关均依据低压指令2014/35/EU和ATEX 2014/34/EU认证，附有 CE标识。3D类设备的防爆限位开关的CE标识没有公告机构编码，只有制造商符合CE认证的相关声明。

所有带安全功能的防爆限位开关均依据机械指令2006/42/EC和ATEX 2014/34/EU认证，附有 CE标识。3D类设备的带安全功能的防爆限位开关的CE标识没有公告机构编码，只有制造商符合CE认证的相关声明。

应用

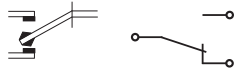
滑动防护装置



触点符合 IEC 60617

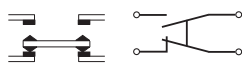
C类

3个端子单断开的切换触点



Za类

4个端子双断开的切换触点。触点有相同极性。

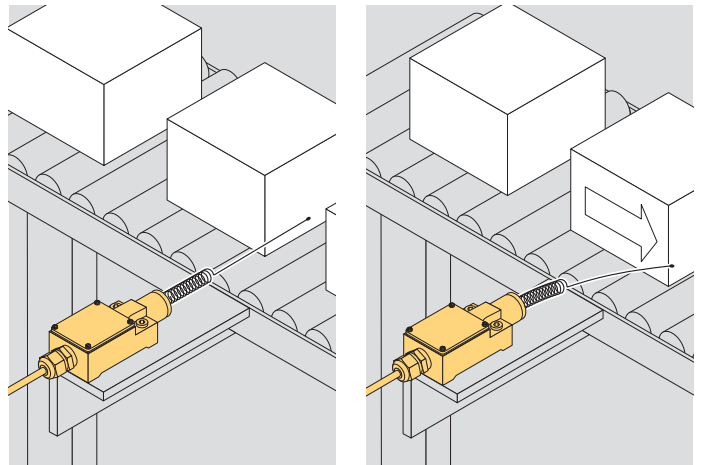


Zb类

4个端子双断开的切换触点。两个触点相互绝缘。

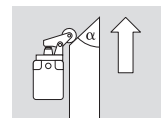


计数器

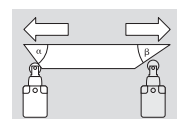


图例

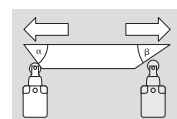
C: 从开关轴底部操作角度如图所示



C: 从开关轴右侧操作角度如图所示



b: 从开关轴左侧操作角度如图所示



选型表

带或不带安全功能的防爆限位开关

// 系列

// 操作头

		↓	↓	↺	↺	↺	↔	↔	↔
									
Ex 13, 第148页 - 安全开关 - 热塑性塑料外壳 - 线缆 IECEX    		+ W	F	KU WКУ	FKU		R WR		FR
Ex/ExM 14, 第160页 - Ex 14: 安全开关 - 热塑性塑料外壳 - 线缆 IECEX    		+ W	F	KU WКУ	FKU	VКУ	R WR		FR
Ex 97, 第170页 - 安全开关 - 热塑性塑料外壳 - 接线舱 - 设计依据 EN 50047 IECEX  		W					R	RL	
Ex 99, 第178页 - 安全开关 - 热塑性塑料外壳 - 接线舱 - 设计依据 EN 50047 IECEX  		S					R		
Ex T 356, 第184页 - 安全开关 - 热塑性塑料外壳带有金属外盖 - 线缆 IECEX   		S					R		
Ex 12, 第188页 - 金属外壳 - 线缆 IECEX   		+ W	F	KU WКУ	FKU		R WR		FR
Ex 96, 第200页 - 安全开关 - 金属外壳 - 接线舱 - 1个线缆进线孔 IECEX  		S					R		

+ 标准型：柱塞不带密封圈








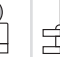






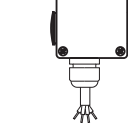
	↔	↔	↔	↑	↔	↔	↔	↔	↔	↔	↔	↻	↻	↻			
		WH	WHL	WPH	WHK	D	DL	DS				DD	TL	TF	TK		
	VR					D	DL	DS					TL	TF	TK		
		WH		WPH		D D50		DS				DD			TK TKK		
		H		PH		D		DS				DD			TK		
						4VH		4V7H				4V10H					
		WH	WHL	WPH	WHK	D	DL	DS				DD	TL	TF	TK		
		H		PH		D	DL	DS				DD					

选型表

带或不带安全功能的防爆限位开关

// 系列

// 操作头

		↓	↓	↺	↺	↺	↔	↔	↔
									
Ex 355, 第206页 - 安全开关 - 金属外壳 - 接线舱 - 3个线缆进线孔 IECEX 		S					R		
Ex/ExM 61, 第212页 - Ex 61: 安全开关 - 金属外壳 - 线缆 IECEX    		W							

+ 标准型: 柱塞不带密封圈

操作方向 ↓ / 操作头自由运动 →

	↔	↔	↔	↑	↔	↔	↔	↔	↔	↔	↔	↻	↻	↻		
		1K		3K		4VH	4V3H	4V7H	3V4D		4V10H				TK	
	WH	WHL	WPH	WHK	D	DL	DS					TL	TF TFL	TK		

带或不带安全功能的防爆限位开关

// Ex 13 系列

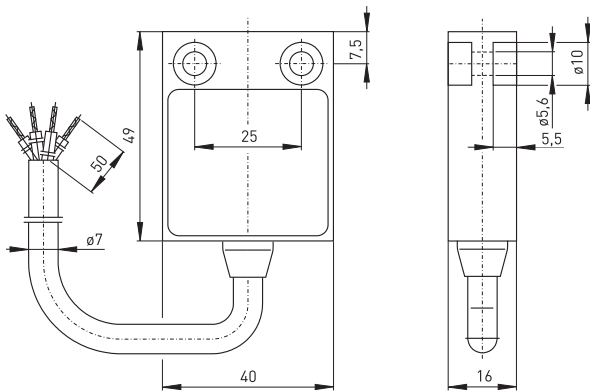
特点/选项

- 气体防爆1区和粉尘防爆21区
- 热塑性塑料外壳
- 双重绝缘 \square
- 缓动型, Zb类 \ominus
- 可提供缓动型重叠触点
- 适用内部接线安装
- 带有预装线缆, 线缆长度2米
- 可提供粉尘防爆22区的特殊型号

// EX 13



148



技术参数

标准	EN 60947-5-1; EN 60079-0, EN 60079-1, EN 60079-31; EN ISO 13849-1; EN ISO 14119
外壳	增强玻璃纤维, 抗震热塑性塑料, 自熄性依据 UL 94-V0
开关类型	1类
编码等级	无编码
防护等级	IP 65 依据 IEC/EN 60529
触点材质	银
开关原理	缓动型, 肯定断开常闭触点 \ominus
开关元件	1个常闭触点/1个常开触点, Zb类
连接方式	H05VV-F 线缆, 4 x 0.75 mm ²
线缆长度	2米或5米
可靠性数据	
B _{10d} (10% load)	2百万
使用寿命	最长20年
额定冲击耐压 U _{imp}	4 kV
额定绝缘电压 U _i	250 V
热测试电流 I _{the}	T6: 6 A; T5: 3 A
额定工作电流/电压	6 A/250 VAC; 0.25 A/230 VDC
应用类别	AC-15, DC-13
短路保护	6 A gG/gN 型熔丝管
环境温度	T6: -20 °C ... +65 °C, T5: -20 °C ... +75 °C, +90 °C 最大 3 A
机械寿命	> 1 百万操作次数
开关频率	1800/h
重复定位精度	± 0.1 mm
触点间隙	最大 2 x 4 mm
撞击能量	最大 7 焦耳
防爆标志	\ominus II 2G Ex d IIC T6/T5 Gb, II 2D Ex tb IIIC T80°C/T95°C Db IP65 IECEx Ex d IIC T6/T5 Gb, Ex tb IIIC T80°C/T95°C Db IP65
产品认证	PTB 03 ATEX 1068 X, IECEx PTB 06.0053 X

选型代码

Ex 13 WR-V-S 10/1S-2m-3D

- 设备类别3D, 粉尘防爆22区
- 线缆长度2米, (5米, 10米)
- 触点类型1常闭/1常开, (UE)
- 侧面线缆进线孔
- 机械锁定
- 操作头R (H, TK, D等)
- 密封圈
- 系列
- 防爆认证标准

带或不带安全功能的防爆限位开关

// Ex 13 系列，选型

特点/选项

- 根据需求可提供特殊线缆
- 根据需求可提供镀金触点
- 机械锁定: 通过操作锁定，解锁通过按下解锁按钮

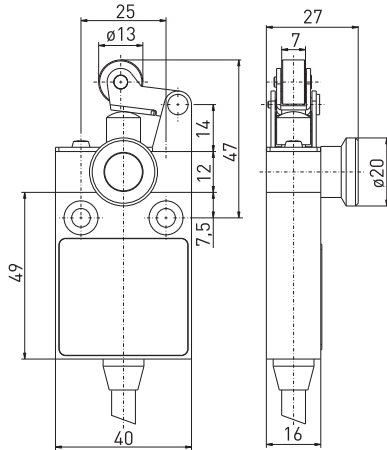
特点/选项

- 操作头0° 方向运动速度0.5 m/s

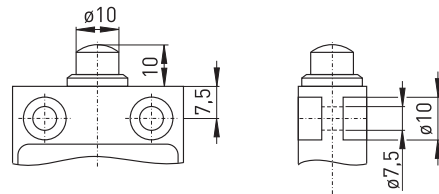
// 侧面线缆进线孔 S



// 机械锁定 V



// 柱塞



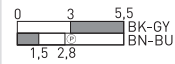
触点选型：开关行程/触点

缓动型

1个常闭/1个常开触点
物料号

Ex 13 10/1S-2m

1053444 ✓



带或不带安全功能的防爆限位开关

// Ex 13 系列，操作头

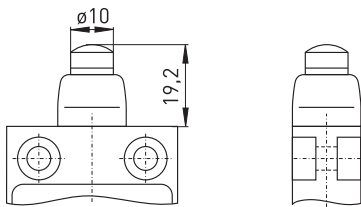
Features/Options

- 操作头0° 方向运动速度0.5 m/s
- 密封圈防止异物进入

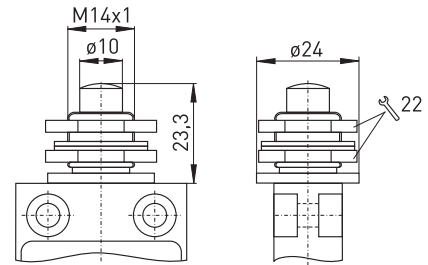
特点/选项

- 操作头0° 方向运动速度0.5 m/s

// 柱塞带密封圈 W



// 正面安装柱塞 F



触点选型：开关行程/触点

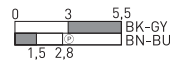
触点选型：开关行程/触点

缓动型

缓动型

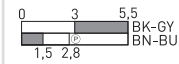
1个常闭/1个常开触点
物料号

Ex 13 W 10/1S-2m
1044934

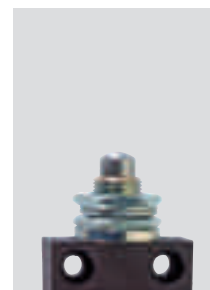
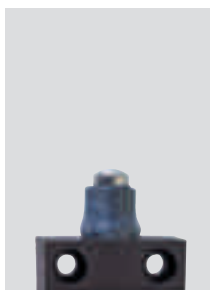


1个常闭/1个常开触点
物料号

Ex 13 F 10/1S-2m
1189142



✓ 库存产品



.steute

特点/选项

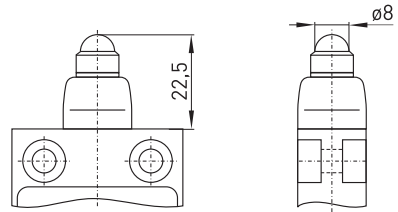
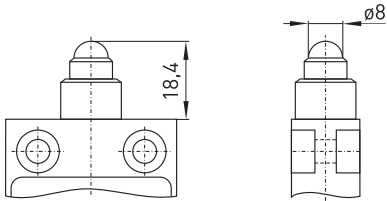
- 操作头20° 方向运动速度0.5 m/s
- 能够从开关轴的轴线或侧面操作
- 锈钢球操动头
- 开关点的重复性精确

特点/选项

- 操作头15° 方向运动速度0.5 m/s
- 能够从开关轴的轴线或侧面操作
- 不锈钢球操动头
- 开关点的重复性精确
- 密封圈防止异物进入

//滚珠柱塞 KU

// 滚珠柱塞带密封圈 WKU



触点选型：开关行程/触点

触点选型：开关行程/触点

缓动型

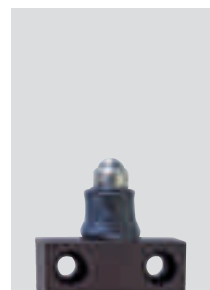
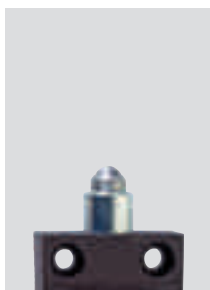
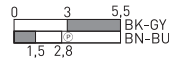
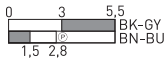
缓动型

1个常闭/1个常开触点
物料号

1个常闭/1个常开触点
物料号

Ex 13 KU 10/1S-2m
1170833

Ex 13 WKU 10/1S-2m
1189146



带或不带安全功能的防爆限位开关

// Ex 13 系列，操作头

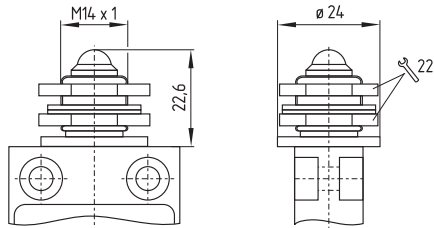
特点/选项

- 操作头20° 方向运动速度0.5 m/s
- 能够从开关轴的轴线或侧面操作
- 不锈钢球操动头
- 滚珠直径: 8 mm
- 开关点的重复性精确

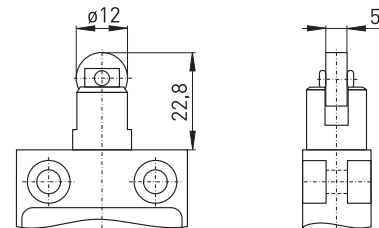
特点/选项

- 操作头30° 方向运动速度0.5 m/s
- 金属滚轮
- 操作头可 90° 调整

// 滚珠柱塞正面安装 FKU



// 滚轮柱塞 R



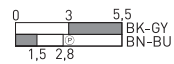
触点选型：开关行程/触点

触点选型：开关行程/触点

缓动型

1个常闭/1个常开触点
物料号

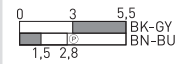
Ex 13 FKU 10/1S-2m
1189147



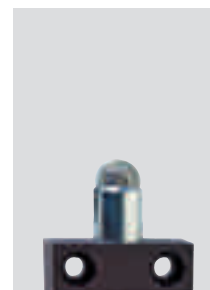
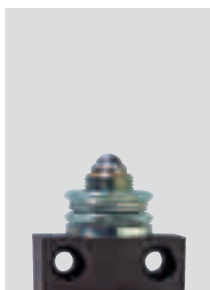
缓动型

1个常闭/1个常开触点
物料号

Ex 13 R 10/1S-2m
1044995 ✓



✓ 库存产品



.steute

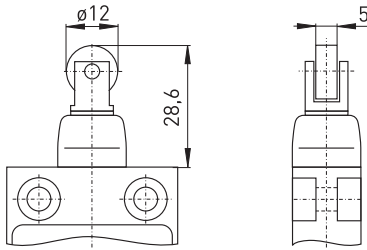
特点/选项

- 操作头25° 方向运动速度0.5 m/s
- 金属滚轮
- 操作头可 90° 调整
- 密封圈防止异物进入

特点/选项

- 操作头25° 方向运动速度0.5 m/s
- 金属滚轮
- 操作头可 90° 调整

// 滚轮柱塞带密封圈 WR

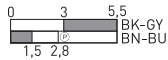


触点选型：开关行程/触点

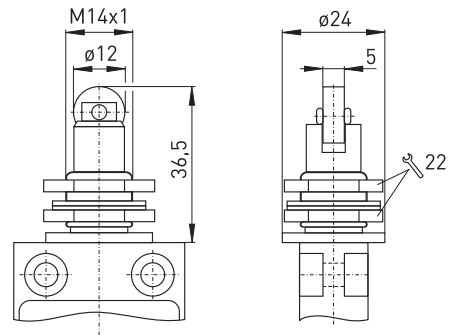
缓动型

1个常闭/1个常开触点
物料号

Ex 13 WR 1Ö/1S-2m
1045061



// 滚轮柱塞正面安装 FR

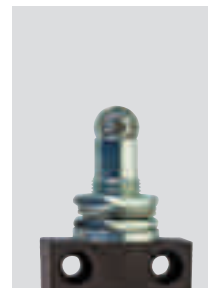
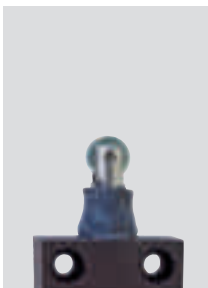
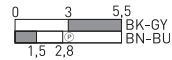


- 触点选型：开关行程/触点

缓动型

1个常闭/1个常开触点
物料号

Ex 13 FR 1Ö/1S-2m
1189148



带或不带安全功能的防爆限位开关

// Ex 13 系列，操作头

特点/选项

- 操作头 $\alpha = 40^\circ$ 和 $\beta = 25^\circ$ 方向运动速度 0.5 m/s
- 金属滚轮
- 操作头可 180° 调整
- 密封圈防止异物进入
- 根据需求可提供塑料滚轮

注释

避免操作头从开关左侧操作，因会降低限位开关的机械寿命。

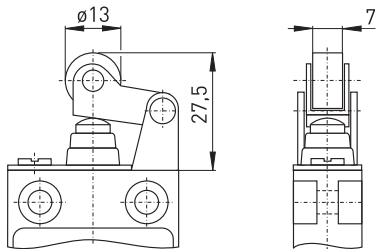
特点/选项

- 操作头 $\alpha = 40^\circ$ 和 $\beta = 25^\circ$ 方向运动速度 0.5 m/s
- 金属滚轮
- 操作头可 180° 调整
- 密封圈防止异物进入
- 根据需求可提供塑料滚轮

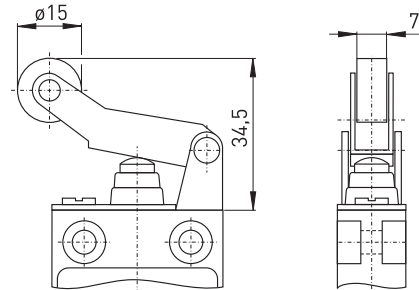
注释

避免操作头从开关左侧操作，因会降低限位开关的机械寿命。

// 滚轮操纵杆带密封圈 WH



// 长滚轮操纵杆带密封圈 WHL



触点选型：开关行程/触点

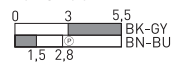
触点选型：开关行程/触点

缓动型

1个常闭/1个常开触点
物料号

Ex 13 WH 10/1S-2m

1045100 ✓

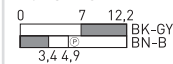


缓动型

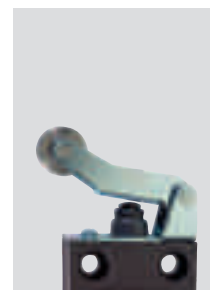
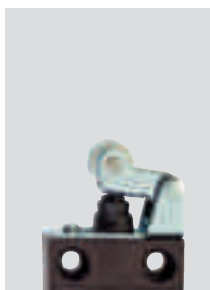
1个常闭/1个常开触点
物料号

Ex 13 WHL 10/1S-2m

1045126



✓ 库存产品



.steute

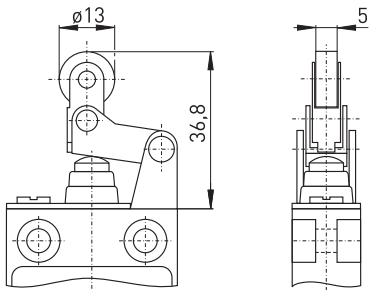
特点/选项

- 操作头 $\alpha = 40^\circ$ 方向运动速度0.5 m/s
- 只能从右侧操作
- 从其它方向操作头可以360度旋转
- 金属滚轮
- 操作头可 180° 调整
- 密封圈防止异物进入
- 根据需求可提供塑料滚轮

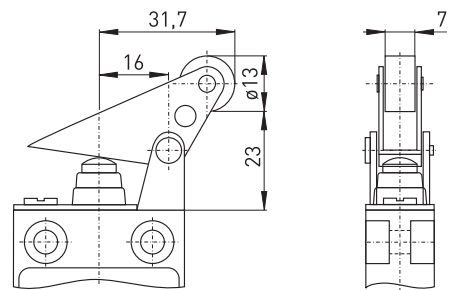
特点/选项

- 操作头 $\alpha = 30^\circ$ 方向运动速度0.5 m/s
- 操作头从开关下面平行操作
- 金属滚轮
- 操作头可 180° 调整
- 密封圈防止异物进入
- 根据需求可提供塑料滚轮

// 摇摆型滚轮操纵杆带密封圈 WHK



// 平行式滚轮操纵杆带密封圈 WPH



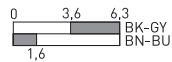
触点选型：开关行程/触点

触点选型：开关行程/触点

缓动型

1个常闭/1个常开触点
物料号

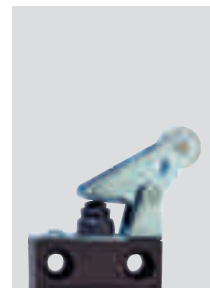
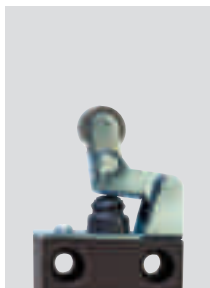
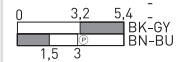
Ex 13 WHK 10/1S-2m
1189153



缓动型

1个常闭/1个常开触点
物料号

Ex 13 WPH 10/1S-2m
1189156



带或不带安全功能的防爆限位开关

// Ex 13 系列，操作头

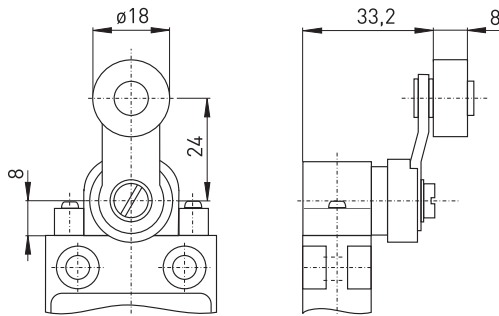
特点/选项

- 操作头45° 方向运动速度0.5 m/s
- 抗磨损的热塑性塑料滚轮
- 操纵杆可顺时针或逆时针以每 10° 的角度调整
- 操作头可 180° 调整
- 根据需求可提供金属滚轮

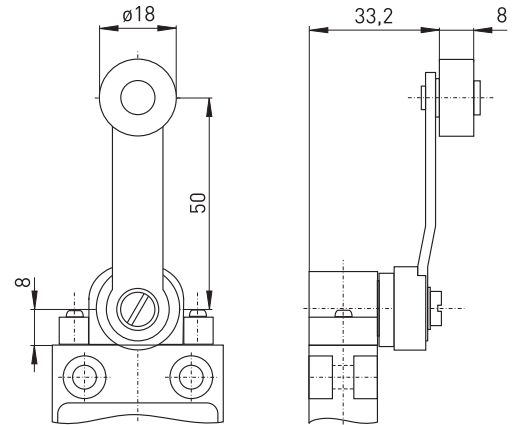
特点/选项

- 操作头45° 方向运动速度0.5 m/s
- 抗磨损的热塑性塑料滚轮
- 操纵杆可顺时针或逆时针以每 10° 的角度调整
- 操作头可 180° 调整
- 根据需求可提供金属滚轮

// 摇摆型滚轮操纵杆 D



// 长摇摆型滚轮操纵杆 DL

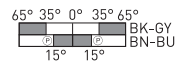


触点选型：开关行程/触点

缓动型

1个常闭/1个常开触点
物料号

Ex 13 D 10/1S-2m
1189157

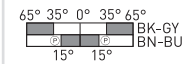


触点选型：开关行程/触点

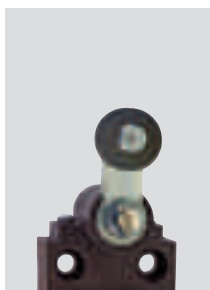
缓动型

1个常闭/1个常开触点
物料号

Ex 13 DL 10/1S-2m
1189163



✓ 库存产品



.steute

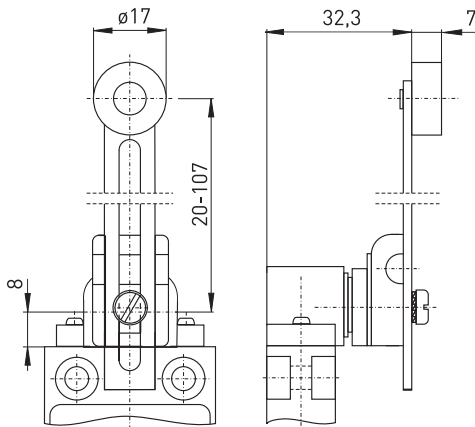
特点/选项

- 不是安全开关!
- 操作头45° 方向运动速度0.5 m/s
- 抗磨损的热塑性塑料滚轮
- 操纵杆可顺时针或逆时针以每 10° 的角度调整
- 操作头可 180° 调整
- 根据需求可提供金属滚轮

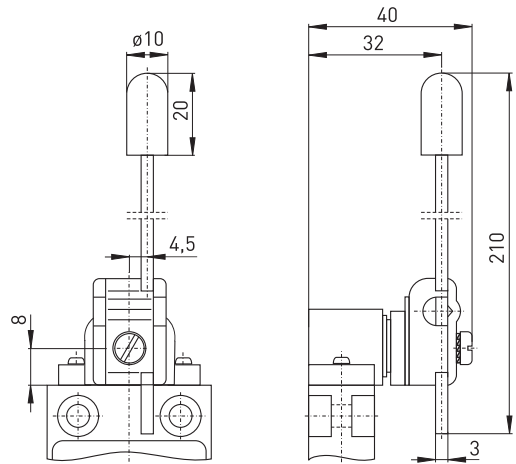
特点/选项

- 不是安全开关!
- 抗磨损的热塑性塑料头
- 操纵杆可顺时针或逆时针以每 10° 的角度调整
- 操作头可 180° 调整

// 长度可调型滚轮操纵杆 DS



// 线型滚轮操纵杆 DD



触点选型：开关行程/触点

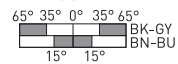
触点选型：开关行程/触点

缓动型

1个常闭/1个常开触点
物料号

Ex 13 DS 10/1S-2m

1177362 ✓

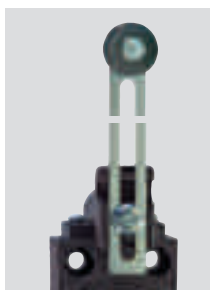
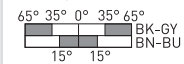


缓动型

1个常闭/1个常开触点
物料号

Ex 13 DD 10/1S-2m

1177841



带或不带安全功能的防爆限位开关

// Ex 13 系列，操作头

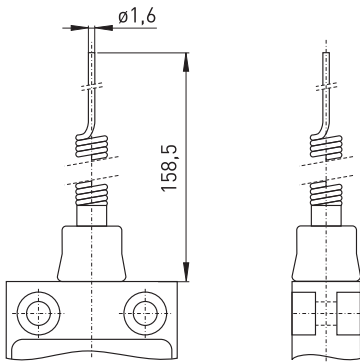
特点/选项

- 不是安全开关!
- 弹簧杆可任意方向操作
- 在操作区域弹簧杆可以缩短30 mm
- 必须精准的直线操作
- 弹簧杆的弹性允许最大开关角度 18°

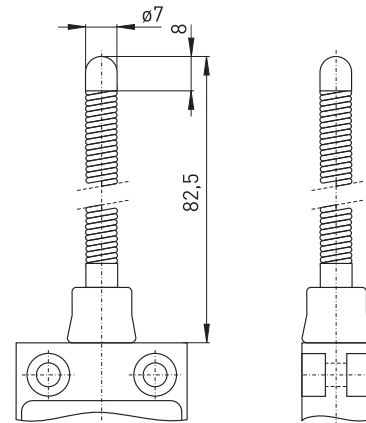
特点/选项

- 不是安全开关!
- 顶部圆形钢头
- 弹簧杆可任意方向操作
- 弹簧杆的弹性允许最大开关角度 18°

// 长弹簧杆 TL



// 弹簧杆带顶部圆形钢头 TF

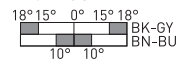


触点选型：开关行程/触点

缓动型

1个常闭/1个常开触点
物料号

Ex 13 TL 10°/15-2m
1189165

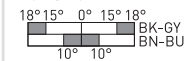


触点选型：开关行程/触点

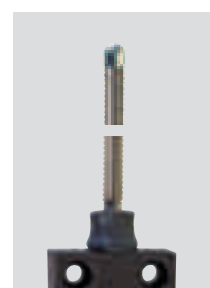
缓动型

1个常闭/1个常开触点
物料号

Ex 13 TF 10°/15-2m
1045202 ✓



✓ 库存产品

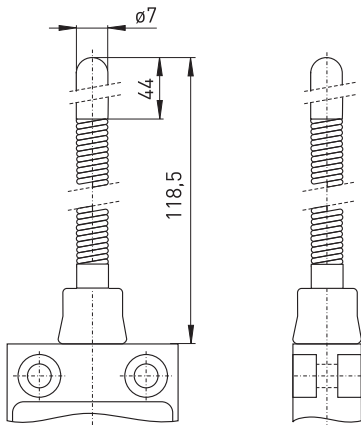


.steute

特点/选项

- 不是安全开关!
- 抗磨损的塑料头
- 弹簧杆可任意方向操作
- 弹簧杆的弹性允许最大开关角度 18°

// 弹簧杆带塑料头 TK

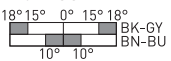


触点选型：开关行程/触点

缓动型

1个常闭/1个常开触点
物料号

Ex 13 TK 10/1S-2m
1189166



带或不带安全功能的防爆限位开关

// Ex/ExM 14 系列

特点/选项

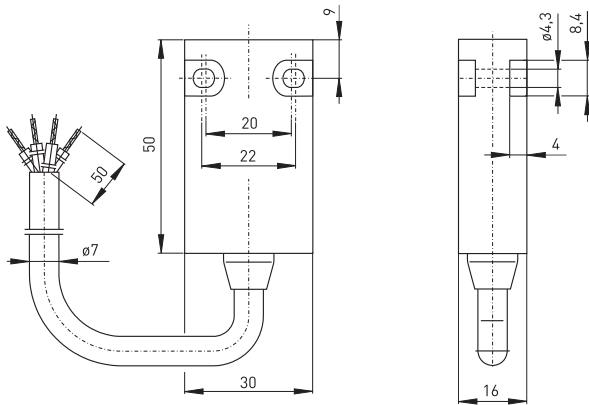
- 气体防爆1区和粉尘防爆21区
- 安全开关只供缓动型版本
- 热塑性塑料外壳
- 双重绝缘
- 可提供缓动型重叠触点
- 安装标准依据 EN 50047
- 适用内部接线安装
- 带有预装线缆，线缆长度2米
- 可提供粉尘防爆22区的特殊型号

// EX/EXM 14



技术参数

标准	EN 60947-5-1; EN 60079-0, EN 60079-1, EN 60079-31; EN ISO 13849-1; EN ISO 14119
外壳	增强玻璃纤维, 抗震热塑性塑料, 自熄性依据 UL 94-V0
开关类型	1类
编码等级	无编码
防护等级	IP 65 依据 IEC/EN 60529
开关原理	缓动型或速动型
开关元件	Ex 14: 1个常闭触点/1个常开触点, Zb类, ExM 14: 切换触点, C类或1个常闭触点/1个常开触点, Za类
连接方式	H05VV-F 线缆, 4 x 0.75 mm ² , 长度2米, 5米或10米
可靠性数据	
B _{10d} (10% load)	Ex 14: 2百万
使用寿命	最长20年
额定冲击耐压 U _{imp}	4 kV
额定绝缘电压 U _i	250 V
热测试电流 I _{the}	T6: Zb: 6 A; C and Za: 5 A; T5: 3 A
额定工作电流/电压	Zb: 6 A/250 VAC, 0.25 A/230 VDC; Za: 5 A/250 VAC, 0.25 A/230 VDC, C: 5 A/250 VAC, 0.16 A/230 VDC
应用类别	Zb, C: AC-15, DC-13, Za: AC-1, DC-1
短路保护	Zb: 6 AgG/gN 型熔丝管; C, Za: 5 AgG/gN 型熔丝管
环境温度	Zb: T6: -20 °C ... +65 °C, T5: -20 °C ... +75 °C, +90 °C 最大 3 A; Za, C: -20 °C ... +60 °C (耐低温至 -40 °C)
机械寿命	> 1 百万操作次数
撞击能量	最大4焦耳
防爆标志	Ex 14: II 2G Ex db IIC T6/T5 Gb, II 2D Ex tb IIIC T80 °C/T95 °C Db
产品认证	ExM 14: II 2G Ex d IIC T6 Gb, II 2D Ex tb IIIC T80 °C Db IP65
	ExM 14: PTB 03 ATEX 1069 X; ExM 14 1Ö/1S: PTB 00 ATEX 1006 X, IECEx PTB 13.0019X; Ex 14: PTB 03 ATEX 1070X, IECEx PTB06.0098X
	依据选型



选型代码

ExM 14 WR-S 1Ö/1S-RE-2m-3D

- 设备类别3D, 粉尘防爆22区
- 线缆长度2米, (5米, 10米)
- 锁定功能
- 触点类型1常闭/1常开, (UE, 2常闭)
- 侧面线缆进线孔
- 操作头 R (H, TK, D等)
- 密封圈
- 系列
- M 速动型
- 防爆认证标准

带或不带安全功能的防爆限位开关

// Ex/ExM 14 系列, 操作头

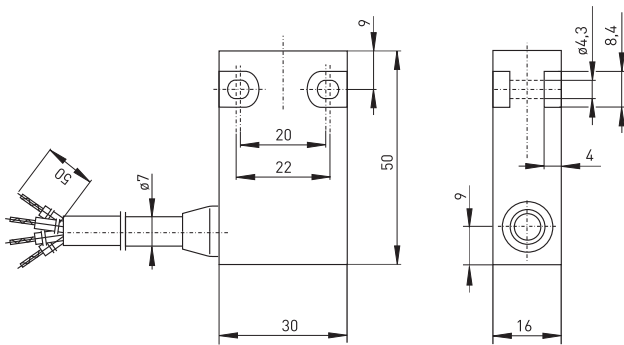
特点/选项

- 速动型, 切换触点可带有双断开, 例如: ExM 14 R 1Ö/1S
- 缓动型可带有2个常闭触点
- 根据需求可提供镀金触点
- 锁定功能: 开/关原理

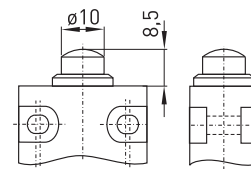
特点/选项

- 安全开关只供缓动型版本
- 操作头0° 方向运动速度0.5 m/s

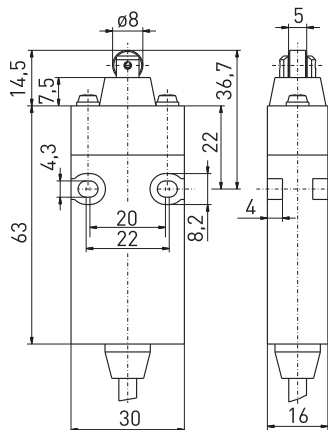
//侧面线缆进线孔 S



// 柱塞

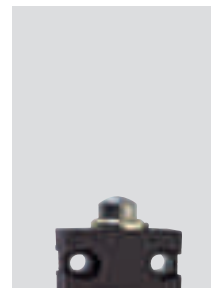


// 锁定功能 RE



触点选型: 开关行程/触点

	速动型	缓动型
1个常闭/1个常开触点 物料号	ExM 14 1Ö/1S-2m 1189182 0 1,5 5,5 BN-BU BK-GY	Ex 14 1Ö/1S-2m 1160657 0 3 5,5 BK-GY BN-BU 1,5 2,8
1个切换触点 物料号	ExM 14-2m 1189090 0 1,5 5,5 GY-BK GY-BN	
2个常闭触点 物料号		Ex 14 2Ö-2m 1216357 0 5,5 BK-GY BN-BU 1,5 2,8



带或不带安全功能的防爆限位开关

// Ex/ExM 14 系列，操作头

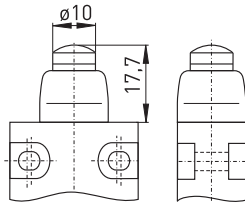
特点/选项

- 安全开关只供缓动型版本
- 操作头0° 方向运动速度0.5 m/s
- 密封圈防止异物进入

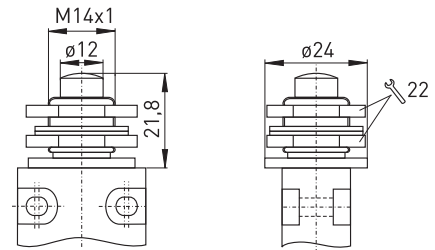
特点/选项

- 安全开关只供缓动型版本
- 操作头0° 方向运动速度0.5 m/s

// 柱塞带密封圈 W



// 柱塞正面安装 F

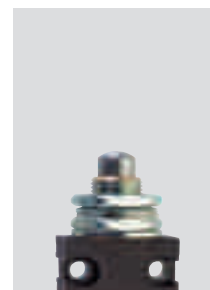


触点选型：开关行程/触点

触点选型：开关行程/触点

	速动型	缓动型
1个常闭/1个常开触点 物料号	ExM 14 W 10/1S-2m 1189184 	Ex 14 W 10/1S-2m 1180472
1个切换触点 物料号	ExM 14 W-2m 1189091 	
2个常闭触点 物料号		Ex 14 W 20-2m 根据需求可提供

	速动型	缓动型
1个常闭/1个常开触点 物料号	ExM 14 F 10/1S-2m 1189186 	Ex 14 F 10/1S-2m 1051550
1个切换触点 物料号	ExM 14 F-2m 1189092 	
2个常闭触点 物料号		Ex 14 F 20-2m 根据需求可提供



✓ 库存产品

.steute

特点/选项

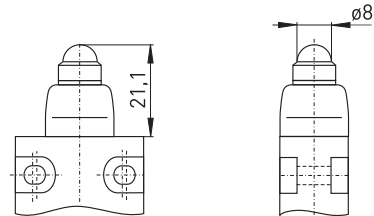
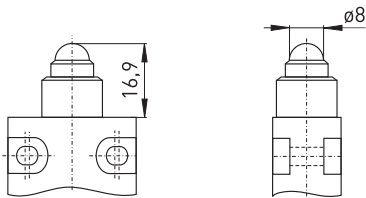
- 安全开关只供缓动型版本
- 操作头20° 方向运动速度0.5 m/s
- 能够从开关轴的轴线或侧面操作
- 不锈钢球操动头
- 开关点的重复性精确

特点/选项

- 安全开关只供缓动型版本
- 操作头20° 方向运动速度0.5 m/s
- 能够从开关轴的轴线或侧面操作
- 不锈钢球操动头
- 开关点的重复性精确
- 密封圈防止异物进入

// 滚珠柱塞 KU

// 滚珠柱塞带密封圈 WKU

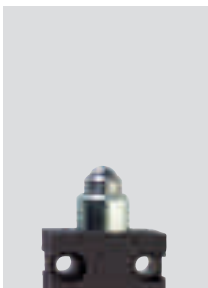


触点选型：开关行程/触点

触点选型：开关行程/触点

	速动型	缓动型
1个常闭/1个常开触点 物料号	ExM 14 KU 10/1S-2m 1185368 	Ex 14 KU 10/1S-2m 1189013
1个切换触点 物料号	ExM 14 KU-2m 1189093 	
2个常闭触点 物料号		Ex 14 KU 20-2m 根据需求可提供

	速动型	缓动型
1个常闭/1个常开触点 物料号	ExM 14 WKU 10/1S-2m 1189189 	Ex 14 WKU 10/1S-2m 1179897
1个切换触点 物料号	ExM 14 WKU-2m 1189095 	
2个常闭触点 物料号		Ex 14 WKU 20-2m 根据需求可提供



带或不带安全功能的防爆限位开关

// Ex/ExM 14 系列，操作头

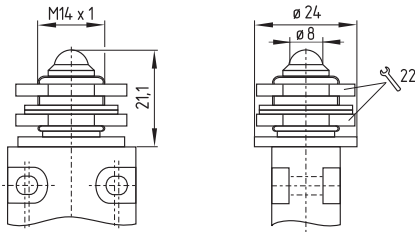
特点/选项

- 安全开关只供缓动型版本
- 操作头垂直 20° 方向运动最大速度 0.5m/s
- 能够从开关轴的轴线或侧面操作
- 不锈钢球操动头
- 开关点的重复性精确

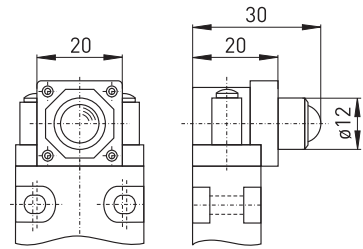
特点/选项

- 安全开关只供缓动型版本
- 从任意方向操作
- 不锈钢球操动头

// 滚珠柱塞正面安装 FKU



// 垂直滚珠柱塞 VKU



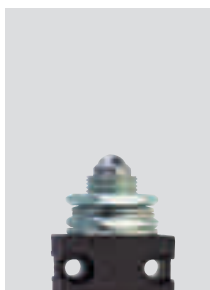
触点选型：开关行程/触点

触点选型：开关行程/触点

	速动型	缓动型
1个常闭/1个常开触点 物料号	ExM 14 FKU 1Ö/1S 1189191 	Ex 14 FKU 1Ö/1S 1189139
1个切换触点 物料号	ExM 14 FKU 1189097 	
2个常闭触点 物料号		Ex 14 FKU 2Ö 根据需求可提供

	速动型	缓动型
1个常闭/1个常开触点 物料号	ExM 14 VKU 1Ö/1S 1189203 	Ex 14 VKU 1Ö/1S 1189140
1个切换触点 物料号	ExM 14 VKU 1189099 	
2个常闭触点 物料号		Ex 14 VKU 2Ö 根据需求可提供

✓ 库存产品



.steute

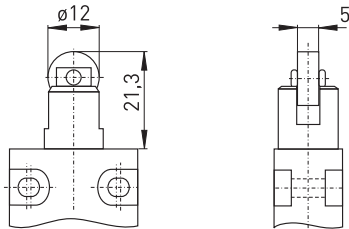
特点/选项

- 安全开关只供缓动型版本
- 操作头30° 方向运动速度0.5 m/s
- 金属滚轮
- 操作头可 90° 调整

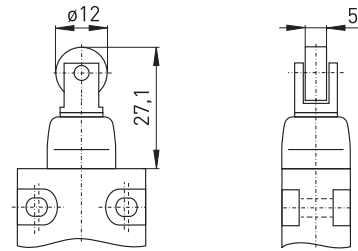
特点/选项

- 安全开关只供缓动型版本
- 操作头25° 方向运动速度0.5 m/s
- 金属滚轮
- 操作头可 90° 调整
- 密封圈防止异物进入

// 滚轮柱塞 R



// 滚轮柱塞带密封圈 WR



触点选型：开关行程/触点

触点选型：开关行程/触点

	速动型	缓动型
1个常闭/1个常开触点 物料号	ExM 14 R 1Ö/1S-2m 1173979 	Ex 14 R 1Ö/1S-2m 1045364
1个切换触点 物料号	ExM 14 R-2m 1189101 	
2个常闭触点 物料号		Ex 14 R 2Ö-2m 根据需求可提供

	速动型	缓动型
1个常闭/1个常开触点 物料号	ExM 14 WR 1Ö/1S-2m 1189205 	Ex 14 WR 1Ö/1S-2m 1158753
1个切换触点 物料号	ExM 14 WR-2m 1187093 	
2个常闭触点 物料号		Ex 14 WR 2Ö-2m 根据需求可提供



带或不带安全功能的防爆限位开关

// Ex/ExM 14 系列，操作头

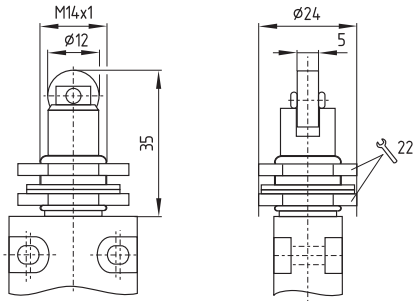
特点/选项

- 安全开关只供缓动型版本
- 操作头25° 方向运动速度0.5 m/s
- 金属滚轮
- 操作头可 90° 调整

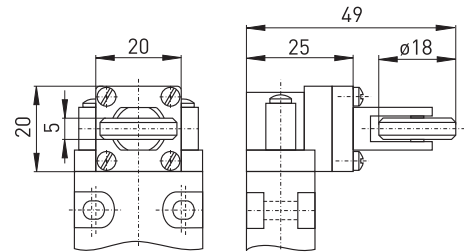
特点/选项

- 安全开关只供缓动型版本
- 操作头可 90° 调整
- 抗磨损的热塑性塑料滚轮

// 滚轮柱塞正面安装 FR



// 垂直滚轮柱塞 VR



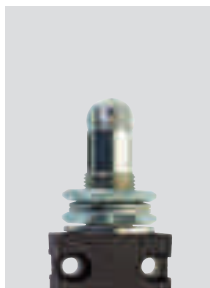
触点选型：开关行程/触点

触点选型：开关行程/触点

	速动型	缓动型
1个常闭/1个常开触点 物料号	ExM 14 FR 10̇/1S-2m 1189206 	Ex 14 FR 10̇/1S-2m 1181781
1个切换触点 物料号	ExM 14 FR-2m 1175492 	
2个常闭触点 物料号		Ex 14 FR 20̇-2m 根据需求可提供

	速动型	缓动型
1个常闭/1个常开触点 物料号	ExM 14 VR 10̇/1S-2m 1189208 	Ex 14 VR 10̇/1S-2m 1189141
1个切换触点 物料号	ExM 14 VR-2m 1189102 	
2个常闭触点 物料号		Ex 14 VR 20̇-2m 根据需求可提供

✓ 库存产品



.steute

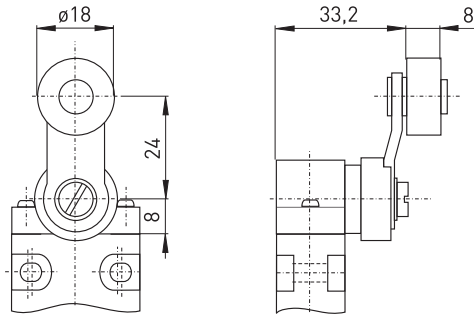
特点/选项

- 安全开关只供缓动型版本
- 操作头45° 方向运动速度0.5 m/s
- 抗磨损的热塑性塑料滚轮
- 操纵杆可顺时针或逆时针以每 10° 的角度调整
- 操作头可 180° 调整
- 根据需求可提供金属滚轮

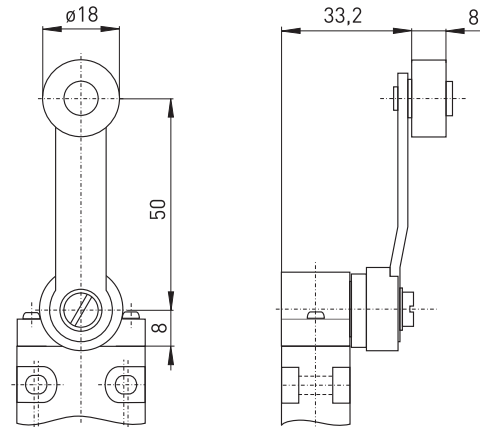
特点/选项

- 安全开关只供缓动型版本
- 操作头45° 方向运动速度0.5 m/s
- 抗磨损的热塑性塑料滚轮
- 操纵杆可顺时针或逆时针以每 10° 的角度调整
- 操作头可 180° 调整
- 根据需求可提供金属滚轮

// 摇摆型滚轮操纵杆 D



// 长摇摆型滚轮操纵杆 DL

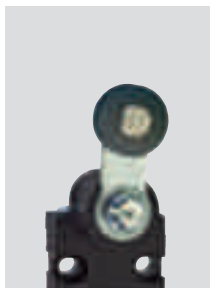


触点选型：开关行程/触点

触点选型：开关行程/触点

	速动型	缓动型
1个常闭/1个常开触点 物料号	ExM 14 D 10/1S-2m 1176310 	Ex 14 D 10/1S-2m 1164918
1个切换触点 物料号	ExM 14 D-2m 1173987 	
2个常闭触点 物料号		Ex 14 D 20-2m 根据需求可提供

	速动型	缓动型
1个常闭/1个常开触点 物料号	ExM 14 DL 10/1S-2m 1189209 	Ex 14 DL 10/1S-2m 1160793
1个切换触点 物料号	ExM 14 DL-2m 1189104 	
2个常闭触点 物料号		Ex 14 DL 20-2m 根据需求可提供



带或不带安全功能的防爆限位开关

// Ex/ExM 14 系列，操作头

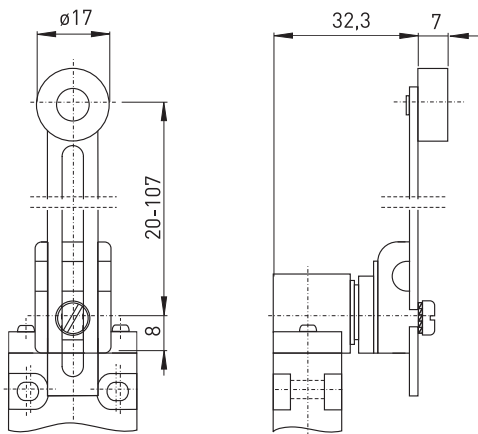
特点/选项

- 不是安全开关!
- 操作头45° 方向运动速度0.5 m/s
- 抗磨损的热塑性塑料滚轮
- 操纵杆可顺时针或逆时针以每 10° 的角度调整
- 操作头可 180° 调整
- 根据需求可提供金属滚轮

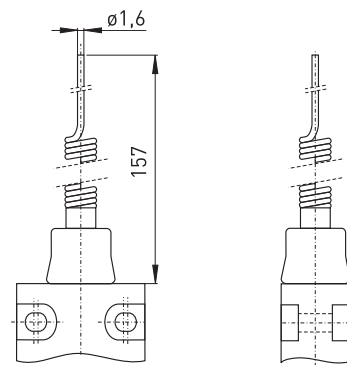
特点/选项

- 不是安全开关!
- 弹簧杆可任意方向操作
- 在操作区域弹簧杆可以缩短30 mm
- 不必精准的直线操作
- 弹簧杆的弹性允许最大开关角度 18°

// 长度可调型滚轮操纵杆 DS



// 长弹簧杆 TL



触点选型：开关行程/触点

触点选型：开关行程/触点

	速动型	缓动型
1个常闭/1个常开触点 物料号	ExM 14 DS 10/1S-2m 1189212 	Ex 14 DS 10/1S-2m 1179731
1个切换触点 物料号	ExM 14 DS-2m 1189105 	
2个常闭触点 物料号		Ex 14 DS 20-2m 根据需求可提供

	速动型	缓动型
1个常闭/1个常开触点 物料号	ExM 14 TL 10/1S-2m 1186536 	Ex 14 TL 10/1S-2m 1189193
1个切换触点 物料号	ExM 14 TL-2m 1189107 	
2个常闭触点 物料号		Ex 14 TL 20-2m 根据需求可提供

✓ 库存产品



.steute

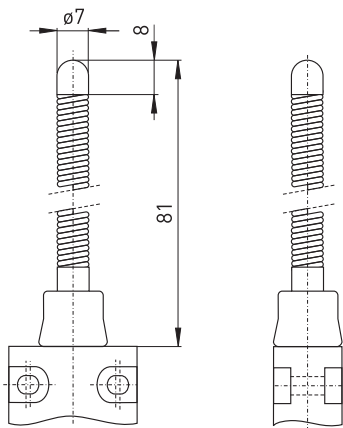
特点/选项

- 不是安全开关!
- 顶部圆形钢头
- 弹簧杆可任意方向操作
- 弹簧杆的弹性允许最大开关角度 18°

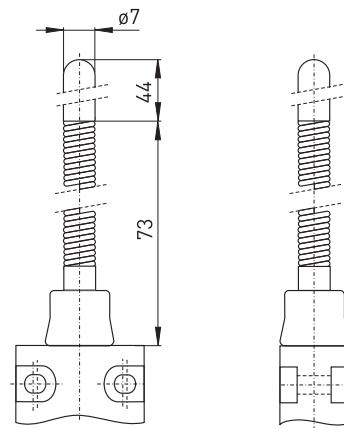
特点/选项

- 不是安全开关!
- 抗磨损的塑料头
- 弹簧杆可任意方向操作
- 弹簧杆的弹性允许最大开关角度 18°

// 弹簧杆带顶部圆形钢头 TF



// 弹簧杆带塑料头 TK



触点选型：开关行程/触点

触点选型：开关行程/触点

	速动型	缓动型
1个常闭/1个常开触点 物料号	ExM 14 TF 10/1S-2m 1189244 18° 10° 0° 10° 18° BK-GY BN-BU	Ex 14 TF 10/1S-2m 1189195 18° 15° 0° 15° 18° BK-GY BN-BU
1个切换触点 物料号	ExM 14 TF-2m 1189137 18° 0° 18° GY-BK GY-BN	
2个常闭触点 物料号		Ex 14 TF 20-2m 根据需求可提供 18° 0° 18° BK-GY BN-BU

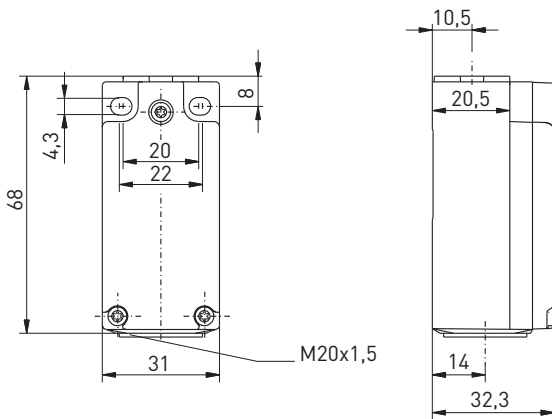
	速动型	缓动型
1个常闭/1个常开触点 物料号	ExM 14 TK 10/1S-2m 1176333 18° 10° 0° 10° 18° BK-GY BN-BU	Ex 14 TK 10/1S-2m 1189196 18° 15° 0° 15° 18° BK-GY BN-BU
1个切换触点 物料号	ExM 14 TK-2m 1189138 18° 0° 18° GY-BK GY-BN	
2个常闭触点 物料号		Ex 14 TK 20-2m 根据需求可提供 18° 0° 18° BK-GY BN-BU



带或不带安全功能的防爆限位开关

// Ex 97 系列

// EX 97



特点/选项

- 气体防爆1区和粉尘防爆21区
- 热塑性塑料外壳
- 依据 EN 50047 设计
- 接线舱
- 双重绝缘 □
- 可提供重叠型触点
- 操作头可 4 x 90° 调整
- 滚轮操纵杆的角度可 10° 调整
- 根据需求可提供镀金触点
- 可提供粉尘防爆22区的特殊型号

技术参数

标准	EN 60947-5-1; EN 60079-0, EN 60079-1, EN 60079-7, EN 60079-14, EN 60079-31; EN ISO 13849-1; EN ISO 14119
外壳	增强玻璃纤维, 抗震热塑性塑料, 自熄性依据 UL 94-V0
开关类型	1 类
编码等级	无编码
内置模块	8080/1 ...类型
防护等级	IP 67, IP 66或IP 69 依据 IEC/EN 60529
触点材质	银, 镀镍
开关原理	缓动型或速动型, 肯定断开常闭触点 ⊖
开关元件	1个常闭触点/1个常开触点, 重叠型2个常闭触点或1个常闭触点/1个常开触点, Zb类
连接方式	螺丝连接端子
线缆横截面	最大 1.5 mm ² (包括导线套管)
线缆进线孔	1 x M20 x 1.5
可靠性数据	2 百万
B _{10d} (10 % load)	
使用寿命	最长 20年
额定工作电流	最大 2 A 或 4 A
额定工作电压	最大 500 VAC, 2个常闭触点: 最大 400 VAC, 不等电位最大 250VAC
应用类别	AC-15
短路保护	6 A gG/gN 型熔丝管
环境温度	-60 °C ... +55 °C 最大 4 A, +60 °C 最大 2 A
机械寿命	> 1 百万操作次数
撞击能量	最大 7焦耳
防爆标志	⊕ II 2G Ex de IIC T5 Gb, II 2D Ex tb IIIC T80°C Db IP67
产品认证	IECEx Ex de IIC T5 Gb, Ex tb IIIC T80°C Db DMT 01 ATEX E 118, IECEx BVS 14.0018X

选型代码

Ex 97 WH-11-60°C

耐低温至 -60 °C
触点类型 1常闭/1常开, (-02, -11U)
操作头 H (R, D, DS等)
密封圈
系列
系列

带或不带安全功能的防爆限位开关

// Ex 97 系列，操作头

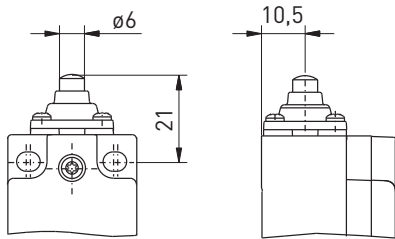
特点/选项

- 操作头类型B依据EN 50047
- 操作头带密封圈

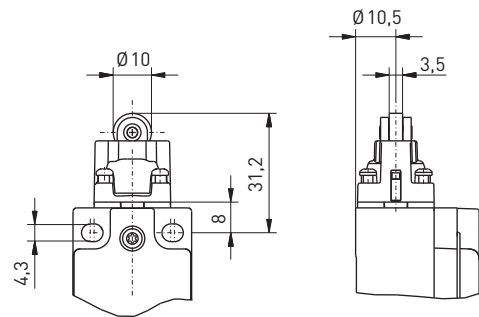
特点/选项

- 操作头类型C依据EN 50047
- 抗磨损的热塑性塑料滚轮
- 操作头可 4 x 90° 调整

// 柱塞 W



// 滚轮柱塞 R



触点选型：开关行程/触点

	速动型	缓动型
1个常闭/1个常开触点 物料号	Ex EM 97 W-11 1430318 ✓ 	Ex ES 97 W-11 1292311 ✓
1个常闭/1个常开触点 重叠型 物料号		Ex ES 97 W-11U 根据需求可提供
2个常闭触点 物料号		Ex ES 97 W-02 1430320

触点选型：开关行程/触点

	速动型	缓动型
1个常闭/1个常开触点 物料号	Ex EM 97 R-11 1430872 ✓ 	Ex ES 97 R-11 1336578 ✓
1个常闭/1个常开触点 重叠型 物料号		Ex ES 97 R UE 根据需求可提供
2个常闭触点 物料号		Ex ES 97 R 20 1430395



带或不带安全功能的防爆限位开关

// Ex 97 系列，操作头

特点/选项

- 抗磨损的热塑性塑料滚轮
- 操作头可 4 x 90° 调整

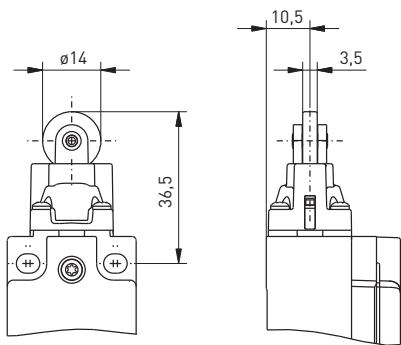
特点/选项

- 操作头 $\alpha = 40^\circ$ 和 $b = 25^\circ$ 方向运动速度 0.5 m/s
- 操作头类型 E 依据 EN 50047
- 操作头带密封圈
- 抗磨损的热塑性塑料滚轮
- 操作头可 4 x 90° 调整

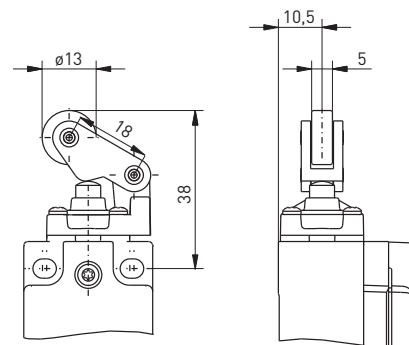
注释

避免操作头从开关左侧操作，因会降低限位开关的机械寿命。

// 长滚轮柱塞 RL



// 滚轮操纵杆带密封圈 WH



172

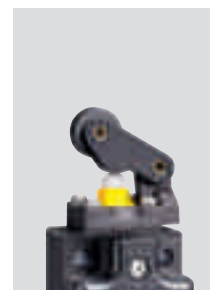
触点选型：开关行程/触点

	速动型	缓动型
1个常闭/1个常开触点 物料号	Ex EM 97 RL-11 1431037 	Ex ES 97 RL-11 1336619 ✓
1个常闭/1个常开触点 重叠型 物料号		Ex ES 97 RL-11U 根据需求可提供
2个常闭触点 物料号		Ex ES 97 RL-02 1430443

触点选型：开关行程/触点

	速动型	缓动型
1个常闭/1个常开触点 物料号	Ex EM 97 WH-11 1431110 ✓ 	Ex ES 97 WH-11 1336662 ✓
1个常闭/1个常开触点 重叠型 物料号		Ex ES 97 WH-11U 根据需求可提供
2个常闭触点 物料号		Ex ES 97 WH-02 1430485

✓ 库存产品



.steute

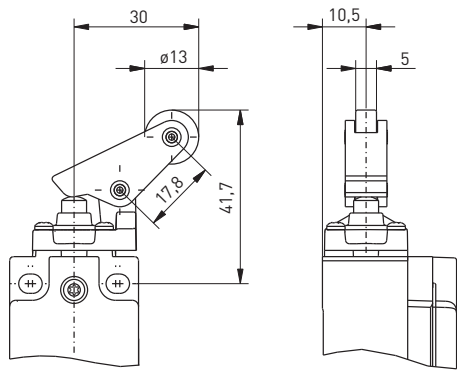
特点/选项

- 操作头 $\alpha = 30^\circ$ 方向运动速度0.5 m/s
- 操作头从开关下面平行操作
- 操作头带密封圈
- 抗磨损的热塑性塑料滚轮
- 操作头可 $4 \times 90^\circ$ 调整

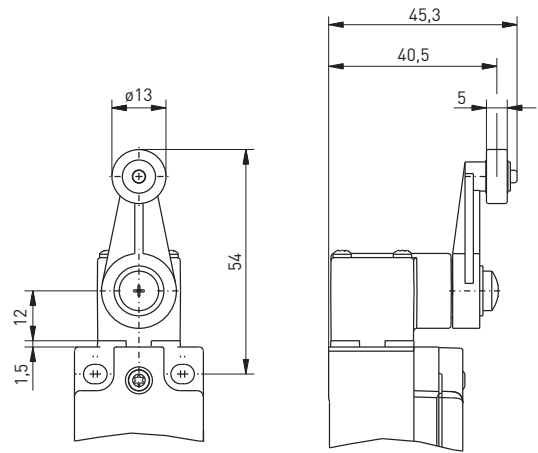
特点/选项

- 操纵杆角度可 10° 调整
- 抗磨损的热塑性塑料滚轮
- 操作头可 $4 \times 90^\circ$ 调整

// 平行滚轮操纵杆带密封圈 WPH



// 滚轮操纵杆 D



触点选型：开关行程/触点

触点选型：开关行程/触点

	速动型	缓动型
1个常闭/1个常开触点 物料号	Ex EM 97 WPH-11 1431162 	Ex ES 97 WPH-11 1336702 ✓
1个常闭/1个常开触点 重叠型 物料号		Ex ES 97 WPH-11U 根据需求可提供
2个常闭触点 物料号		Ex ES 97 WPH-02 1430536

	速动型	缓动型
1个常闭/1个常开触点 物料号	Ex EM 97 D-11 1431213 ✓ 	Ex ES 97 D-11 1336746 ✓
1个常闭/1个常开触点 重叠型 物料号		Ex ES 97 D-11U 根据需求可提供
2个常闭触点 物料号		Ex ES 97 D-02 1430584 ✓



带或不带安全功能的防爆限位开关 // Ex 97 系列，操作头

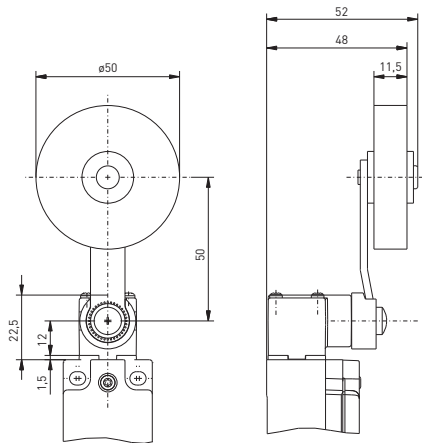
特点/选项

- 橡胶滚轮
- 操纵杆角度可10° 调整
- 操作头可 4 x 90° 调整

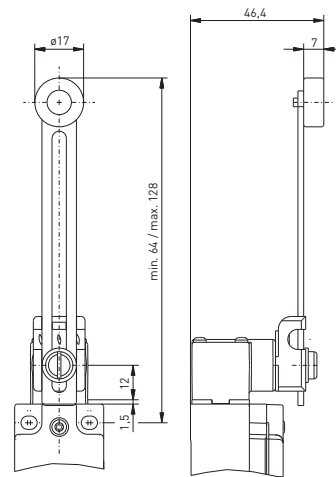
特点/选项

- 不是安全开关!
- 操纵杆角度可10° 调整
- 滚轮操纵杆的长度可调整
- 抗磨损的热塑性塑料滚轮
- 操作头可 4 x 90° 调整

// 滚轮操纵杆带橡胶滚轮 D50



// 可调节型滚轮操纵杆 DS



触点选型：开关行程/触点

触点选型：开关行程/触点

	速动型	缓动型
1个常闭/1个常开触点 物料号	Ex EM 97 D50-11 1431266 65° 30° 0° 30° 65° 23-24 11-12 23-24 11-12 45,5° 11° 11° 45,5°	Ex ES 97 D50-11 1404832 65° 42° 0° 42° 65° 13-14 21-22 41° 29,5° 29,5° 41°
1个常闭/1个常开触点 重叠型 物料号		Ex ES 97 D50-11U 根据需求可提供 65° 29,5° 0° 29,5° 65° 13-14 21-22 53° 39,5° 39,5° 53°
2个常闭触点 物料号		Ex 95 D 20 1430640 65° 42° 0° 42° 65° 11-12 21-22 28,5° 28,5°

	速动型	缓动型
1个常闭/1个常开触点 物料号	Ex EM 97 DS-11 1431346 ✓ 65° 30° 0° 30° 65° 23-24 11-12 23-24 11-12 11° 11°	Ex ES 97 DS-11 1336789 ✓ 65° 42° 0° 42° 65° 13-14 21-22 29,5° 29,5°
1个常闭/1个常开触点 重叠型 物料号		Ex ES 97 DS-11U 根据需求可提供 65° 29,5° 0° 29,5° 65° 13-14 21-22 39,5° 39,5°
2个常闭触点 物料号		Ex ES 97 DS-02 1430692 ✓ 65° 0° 65° 11-12 21-22 28,5° 28,5°

✓ 库存产品



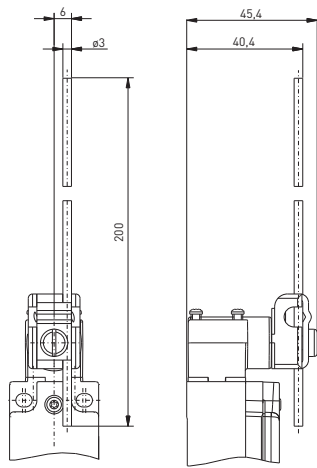
特点/选项

- 不是安全开关!
- 操纵杆角度可10° 调整
- 操作头可 4 x 90° 调整

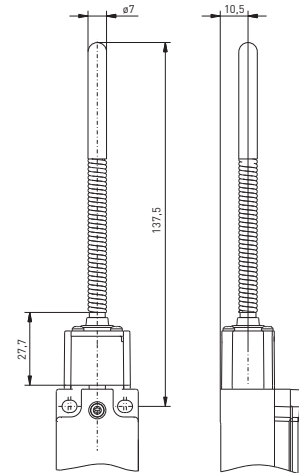
特点/选项

- 不是安全开关!
- 抗磨损的热塑性塑料直杆
- 弹簧杆可任意方向操作

// 弹簧操纵杆 DD



// 弹簧杆带塑料头 TK



触点选型：开关行程/触点

触点选型：开关行程/触点

	速动型	缓动型
1个常闭/1个常开触点 物料号	Ex EM 97 DD-11 1431494 ✓ 65° 30° 0° 30° 65° 23-24 11-12 23-24 11-12 11° 11°	Ex ES 97 DD-11 1336834 ✓ 65° 42° 0° 42° 65° 13-14 21-22 29,5° 29,5°
1个常闭/1个常开触点 重叠型 物料号		Ex ES 97 DD-11U 根据需求可提供 65° 29,5° 0° 29,5° 65° 13-14 21-22 39,5° 39,5°
2个常闭触点 物料号		Ex ES 97 DD-02 1430751 65° 0° 65° 11-12 21-22 28,5° 28,5°

	速动型	缓动型
1个常闭/1个常开触点 物料号	Ex EM 97 TK-11 1336295 ✓ 0 16 30 23-24 11-12 23-24 11-12 4,5	Ex ES 97 TK-11 1415038 ✓ 0 11,5 25 13-14 21-22 6
2个常闭触点 物料号		Ex ES 97 TK-02 1430809 0 25 11-12 21-22 6



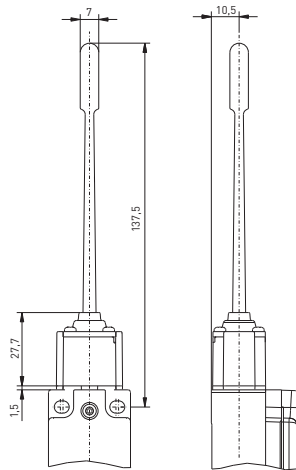
带或不带安全功能的防爆限位开关

// Ex 97 系列，操作头

特点/选项

- 不是安全开关!
- 抗磨损的热塑性塑料直杆
- 弹簧杆可任意方向操作

// 塑料弹簧直杆 TTK



触点选型：开关行程/触点

	速动型	缓动型
1个常闭/1个常开触点 物料号	Ex EM 97 TTK-11 1450769 ✓ 	Ex ES 97 TTK-11 1451424
2个常闭触点 物料号		Ex ES 97 TTK-02 根据需求可提供



带或不带安全功能的防爆限位开关

// Ex 99 系列

// EX 99

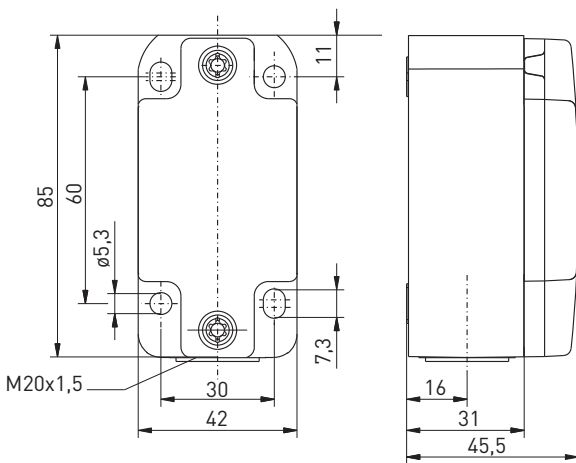


特点/选项

- 气体防爆1区和粉尘防爆21区
- 热塑性塑料外壳
- 依据 EN 50041 设计
- 接线舱
- 双重绝缘 □
- 可提供重叠型触点
- 操作头可 4 x 90° 调整
- 滚轮操纵杆的角度可 10° 调整
- 根据需求可提供镀金触点
- 可提供粉尘防爆22区的特殊型号

技术参数

标准	EN 60947-5-1; EN 60079-0, EN 60079-1, EN 60079-7, EN 60079-14, EN 60079-31; EN ISO 13849-1; EN ISO 14119
外壳	增强玻璃纤维, 抗震热塑性塑料, 自熄性依据 UL 94-V0
开关类型	1 类
编码等级	无编码
内置模块	8080/1 ...类型
防护等级	IP 67, IP 66或IP 69 依据 IEC/EN 60529
触点材质	银, 镀镍
开关原理	缓动型或速动型, 肯定断开常闭触点 ⊖
开关元件	1个常闭触点/1个常开触点, 重叠型2个常闭触点或1个常闭触点/1个常开触点, Zb类
连接方式	螺丝连接端子
线缆横截面	最大 1.5 mm ² (包括导线套管)
线缆进线孔	1 x M20 x 1.5
可靠性数据	2 百万
B _{10d} (10 % load)	
使用寿命	最长 20年
额定工作电流	最大 2A 或 4A
额定工作电压	最大 500 VAC, 2个常闭触点: 最大 400 VAC, 不等电位最大 250VAC
应用类别	AC-15
短路保护	6 A gG/gN 型熔丝管
环境温度	-60 °C ... +55 °C 最大 4 A, +60 °C 最大 2 A
机械寿命	> 1 百万操作次数
撞击能量	最大 7焦耳, 耐低温至 -40 °C
防爆标志	⊕ II 2G Ex de IIC T5 Gb, II 2D Ex tb IIIC T80°C Db IP67
产品认证	IECEx Ex de IIC T5 Gb, Ex tb IIIC T80°C Db DMT 01 ATEX E 118, IECEx BVS 14.0018X EAC, cULus



选型代码

Ex 99 WH-11 -60°C X

耐低温至 -60 °C
触点类型 1常闭/1常开, (-02, -11U)
操作头 H (R, D, DS等)
密封圈
系列
防爆认证标准

带或不带安全功能的防爆限位开关

// Ex 99 系列，操作头

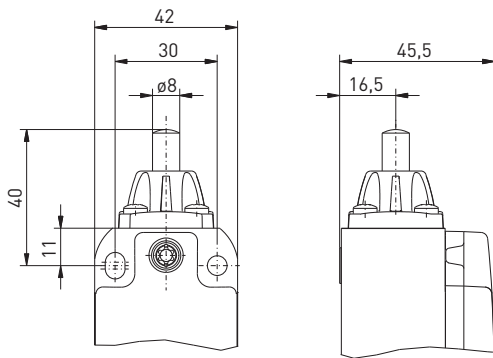
特点/选项

- 操作头类型B依据 EN 50041
- 操作头带密封圈

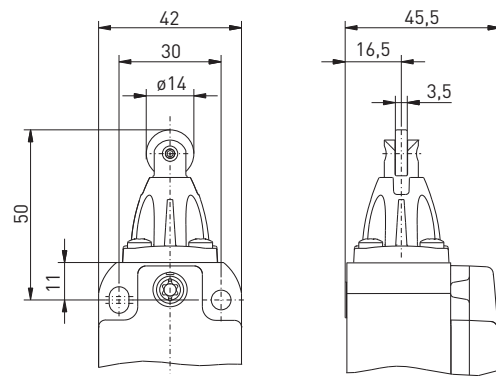
特点/选项

- 操作头类型C依据EN 50041
- 抗磨损的热塑性塑料滚轮
- 操作头可 4 x 90° 调整

// 柱塞 S



// 滚轮柱塞 R

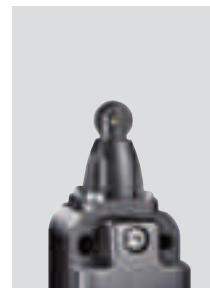
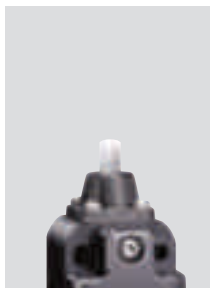


触点选型：开关行程/触点

	速动型	缓动型
1个常闭/1个常开触点 物料号	Ex EM 99 S-11 1404450 ✓ 	Ex ES 99 S-11 1349234 ✓
1个常闭/1个常开触点 重叠型 物料号		Ex ES 99 S-11U 根据需求可提供
2个常闭触点 物料号		Ex ES 97 S-02 1167577

触点选型：开关行程/触点

	速动型	缓动型
1个常闭/1个常开触点 物料号	Ex EM 99 R-11 1442354 ✓ 	Ex ES 99 R-11 1349302 ✓
1个常闭/1个常开触点 重叠型 物料号		Ex ES 99 R-11U 根据需求可提供
2个常闭触点 物料号		Ex ES 99 R-02 1441132



带或不带安全功能的防爆限位开关

// Ex 99 系列，操作头

特点/选项

- 操作头 $\alpha = 40^\circ$ 和 $b = 25^\circ$ 方向运动速度 0.5 m/s
- 操作头类型 E 依据 EN 50041
- 操作头带密封圈
- 抗磨损的热塑性塑料滚轮
- 操作头可 $4 \times 90^\circ$ 调整

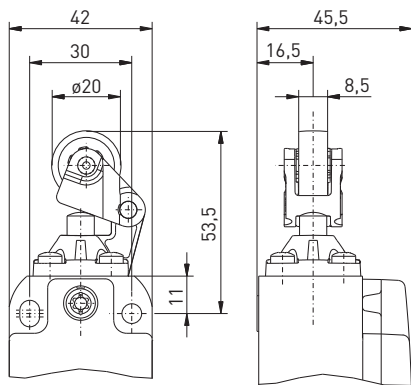
注释

避免操作头从开关左侧操作，因会降低限位开关的机械寿命。

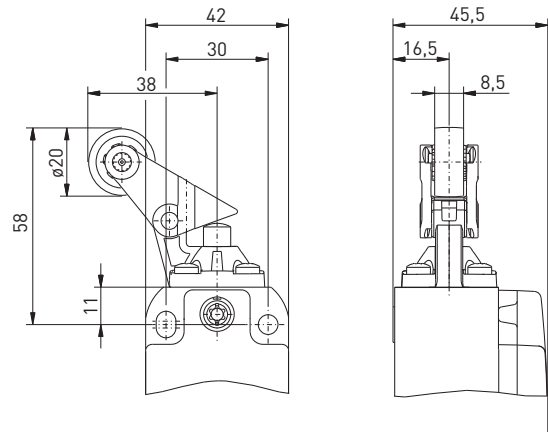
特点/选项

- 操作头 $\alpha = 30^\circ$ 方向运动速度 0.5 m/s
- 操作头从开关下面平行操作
- 操作头带密封圈
- 抗磨损的热塑性塑料滚轮
- 操作头可 $4 \times 90^\circ$ 调整

// 滚轮操纵杆 H



// 平行滚轮操纵杆 PH



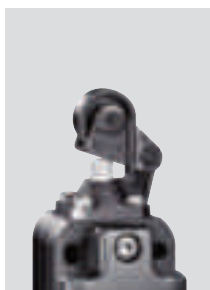
触点选型：开关行程/触点

触点选型：开关行程/触点

	速动型	缓动型
1个常闭/1个常开触点 物料号	Ex EM 99 H-11 1442452 ✓ 	Ex ES 99 H-11 1349368 ✓
1个常闭/1个常开触点 重叠型 物料号		Ex ES 99 H-11U 根据需求可提供
2个常闭触点 物料号		Ex ES 99 H-02 1441184

	速动型	缓动型
1个常闭/1个常开触点 物料号	Ex EM 99 PH-11 1442544 	Ex ES 99 PH-11 1349434
1个常闭/1个常开触点 重叠型 物料号		Ex ES 99 PH-11U 根据需求可提供
2个常闭触点 物料号		Ex ES 99 PH-02 1441262

✓ 库存产品



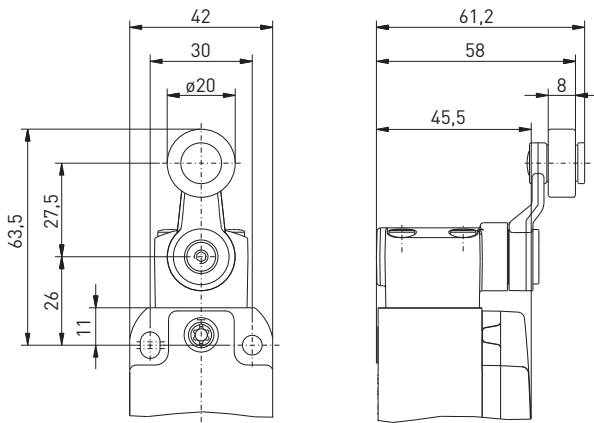
特点/选项

- 操纵杆角度可10° 调整
- 操作头可 4 x 90° 调整

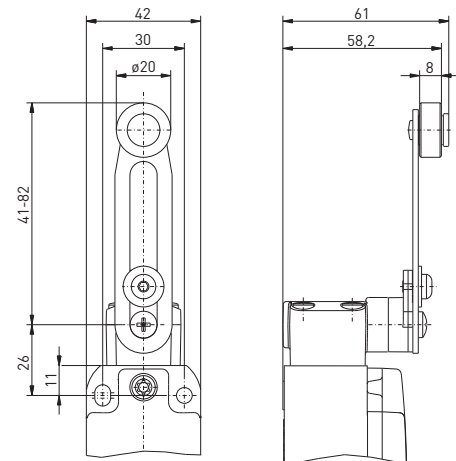
特点/选项

- 不是安全开关!
- 操纵杆角度可10° 调整
- 滚轮操纵杆的长度可调整
- 抗磨损的热塑性塑料滚轮
- 操作头可 4 x 90° 调整

// 滚轮操纵杆 D



// 可调节型滚轮操纵杆 DS

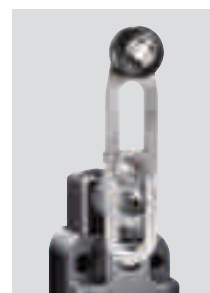
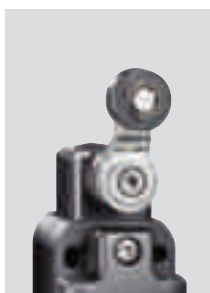


触点选型：开关行程/触点

触点选型：开关行程/触点

	速动型	缓动型
1个常闭/1个常开触点 物料号	Ex EM 99 D-11 1442636 ✓ 82° 37° 0° 37° 82° 	Ex ES 99 D-11 1349491 ✓ 82° 53,5° 0° 53,5° 82°
1个常闭/1个常开触点 重叠型 物料号	61,5° 12° 12° 61,5° 	Ex ES 99 D-11U 根据需求可提供 82° 37° 0° 37° 82°
2个常闭触点 物料号		Ex ES 99 D-02 1441962 82° 54° 0° 54° 82°

	速动型	缓动型
1个常闭/1个常开触点 物料号	Ex EM 99 DS-11 1442717 ✓ 82° 37° 0° 37° 82° 	Ex ES 99 DS-11 1349735 ✓ 82° 53,5° 0° 53,5° 82°
1个常闭/1个常开触点 重叠型 物料号	12° 12° 	Ex ES 99 DS-11U 根据需求可提供 82° 37° 0° 37° 82°
2个常闭触点 物料号		Ex ES 99 DS-02 1442032 82° 0° 82°



带或不带安全功能的防爆限位开关

// Ex 99 系列，操作头

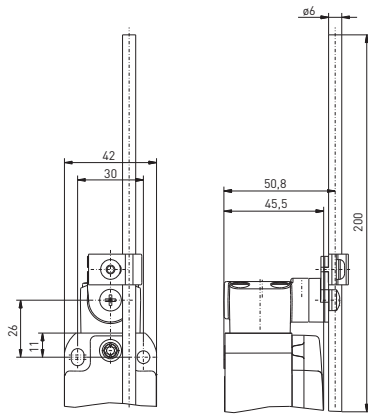
特点/选项

- 不是安全开关!
- 操纵杆角度可 10° 调整
- 操作头可 4 x 90° 调整

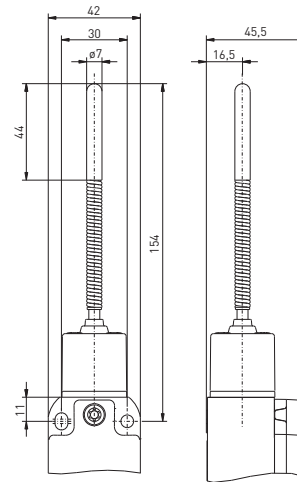
特点/选项

- 不是安全开关!
- 抗磨损的热塑性塑料直杆
- 弹簧杆可任意方向操作

// 弹簧操纵杆 DD



// 弹簧杆带塑料头 TK



触点选型：开关行程/触点

触点选型：开关行程/触点

	速动型	缓动型
1个常闭/1个常开触点 物料号	Ex EM 99 DD-11 1443254 	Ex ES 99 DD-11 1349879
2个常闭触点 物料号		Ex ES 99 DD-02 1442086

	速动型	缓动型
1个常闭/1个常开触点 物料号	Ex EM 99 TK-11 1443893 ✓ 	
2个常闭触点 物料号		Ex ES 99 TK-02 1442159

✓ 库存产品



质量测试

防护等级测试：水喷射



带或不带安全功能的防爆限位开关

// Ex T 356 系列

特点/选项

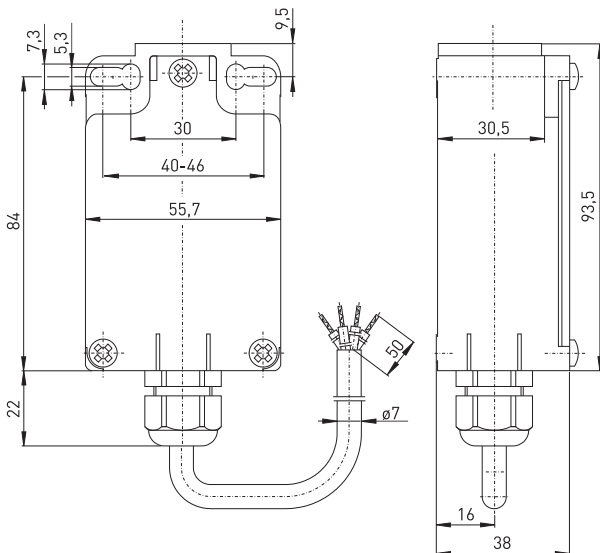
- 气体防爆1区和粉尘防爆21区
- 带金属外盖的热塑性塑料壳体
- 安装尺寸和开关点依据EN 50041
- 带有预装线缆，线缆长度2米
- 操作头可 4 x 90° 调整
- 滚轮操纵杆的角度可10° 调整
- 可提供粉尘防爆22区的特殊型号

// EX T 356



技术参数

标准	EN 60947-5-1; EN 60079-0, EN 60079-1, EN 60079-31; EN ISO 13849-1; EN ISO 14119
外壳	增强玻璃纤维, 抗震热塑性塑料, 自熄性依据 UL 94-V0
外盖	钢, 瓷漆
开关类型	1类
编码等级	无编码
内置模块	Ex 13
防护等级	IP 65 依据 IEC/EN 60529
触点材质	银
开关原理	缓动型, 肯定断开常闭触点 ⊖
开关元件	1个常闭触点/1个常开触点, Zb类
连接方式	H05VV-F 线缆, 4 x 0.75 mm ²
线缆长度	2米或5米
可靠性数据	
B _{10d} (10% load)	2百万
使用寿命	最长 20年
额定冲击耐压 U _{imp}	4 kV
额定绝缘电压 U _i	250 V
热测试电流 I _{the}	T6: 6 A, T5: 3 A
额定工作电流/电压	6 A/250 VAC; 0.25 A/230 VDC
应用类别	AC-15, DC-13
短路保护	6 A gG/gN 型熔丝管
环境温度	T6: -20 °C ... +65 °C; T5 -20 °C ... +75 °C, +90 °C最大 3 A
机械寿命	> 1 百万操作次数
开关频率	1800/h
触点间隙	最大 2 x 4.5 mm
撞击能量	最大 7 J
防爆标志	⊕ II 2G Ex d IIC T6/T5 Gb, II 2D Ex tb IIIC T80°C/T95°C Db IP65 IECEx Ex d IIC T6/T5 Gb, Ex tb IIIC T80°C/T95°C Db IP65
产品认证	PTB 03 ATEX 1068 X*, IECEx PTB 06.0053 X
*参照内置模块	



选型代码

Ex T 356 S 10/1S-2m-3D

设备类别3D, 粉尘防爆22区
线缆长度2米, (5米)
触点类型1常闭/1常开
操作头 S (R, 4VH, 4V7H等)
系列
防爆认证标准

带或不带安全功能的防爆限位开关

// Ex T 356 系列, 操作头

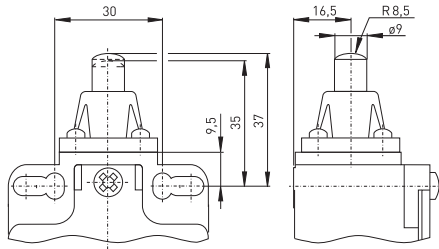
特点/选项

- 操作头类型B依据EN 50041
- 操作头 $\alpha = 0^\circ$ 方向运动速度0.5 m/s

特点/选项

- 操作头类型C依据EN 50041
- 操作头 $\alpha = 30^\circ$ 方向运动速度0.5 m/s

// 柱塞 S

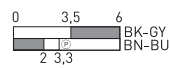


触点选型: 开关行程/触点

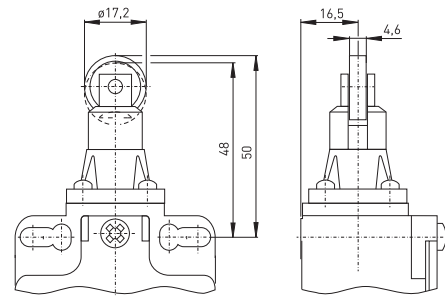
缓动型

1个常闭/1个常开触点
物料号

Ex T 356 S 10/1S-2m
1172992



// 滚轮柱塞 R

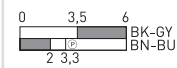


触点选型: 开关行程/触点

缓动型

1个常闭/1个常开触点
物料号

Ex T 356 R 10/1S-2m
1173048



带或不带安全功能的防爆限位开关 // Ex T 356 系列，操作头

特点/选项

- 操作头类型A依据EN 50041
- 操作头角度 $\alpha = 30^\circ$ 方向运动速度2.5 m/s
- 抗磨损的热塑性塑料滚轮
- 操作头可 $4 \times 90^\circ$ 调整

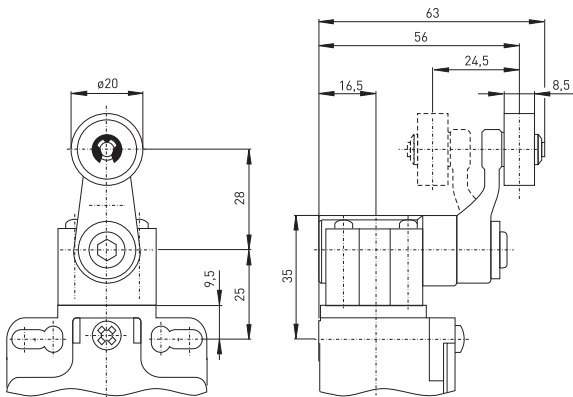
特点/选项

- 操作头角度 $\alpha = 30^\circ$ 方向运动速度2.5 m/s
- 抗磨损的热塑性塑料滚轮
- 操作头可 $4 \times 90^\circ$ 调整
- 安全开关 \ominus ，肯定断开，订购后缀-2138，物料号1179068

注释

肯定断开角度T仅用于Ex T4V7H 356 1Ö/1S-2138

// 摇摆型滚轮操纵杆 4VH



触点选型：开关行程/触点

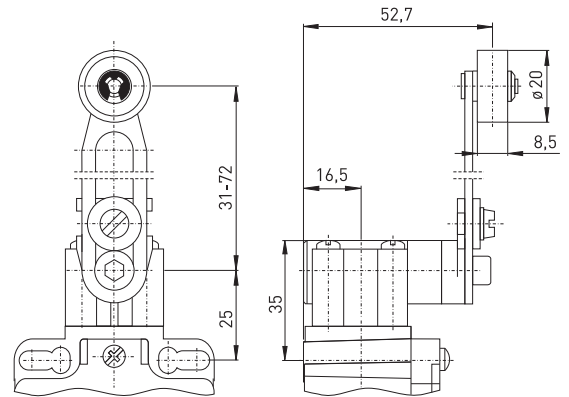
缓动型

1个常闭/1个常开触点
物料号

Ex T 356 4VH 10/1S-2m
1173059

80°	42°	0°	42°	80°	BK-GY
39°	24°	24°	39°	BN-BU	

// 可伸缩调节的滚轮式操纵杆 4V7H



触点选型：开关行程/触点

缓动型

1个常闭/1个常开触点
物料号

Ex T 356 4V7H 10/1S-2m
1173062

80°	42°	0°	42°	80°	BK-GY
39°	24°	24°	39°	BN-BU	

186

✓ 库存产品

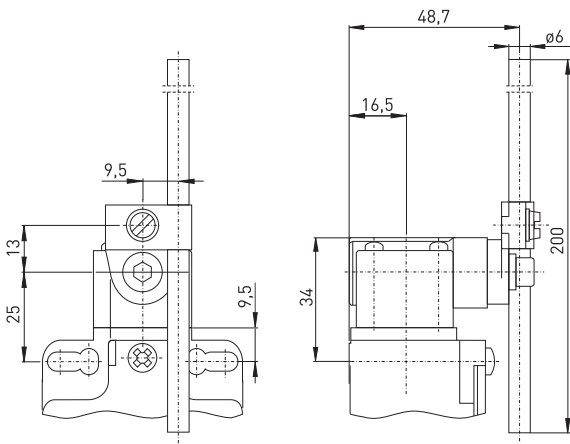


.steute

特点/选项

- 不是安全开关!
- 操作头角度 $\alpha = 30^\circ$ 方向运动速度2.5 m/s
- 操作头类型D依据EN 50041

// 直杆操纵杆 4V10H



触点选型：开关行程/触点

缓动型

1个常闭/1个常开触点
物料号

Ex T 356 4V10H 10/1S-2m
1175269

80°	42°	0°	42°	80°	BK-GY
39°	24°	24°	39°	BN-BU	



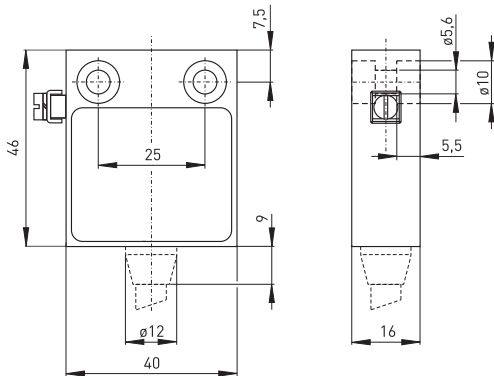
带或不带安全功能的防爆限位开关

// Ex 12 系列

特点/选项

- 不是安全开关!
- 气体防爆1区和粉尘防爆21区
- 金属外壳
- 速动型, 单断开切换触点
- 适用内部接线安装
- 带有预装线缆, 线缆长度2米
- 可提供粉尘防爆22区的特殊型号

// EX 12



技术参数

标准	EN 60079-0; EN 60079-1; EN 60079-31; EN 60947-5-1
外壳	压铸铝, 瓷漆硬镀涂层
防护等级	IP 65 依据 IEC/EN 60529
触点材质	银
开关原理	速动型
开关元件	切换触点, C类
连接方式	H05VV-F 线缆, 4 x 0.75 mm ²
线缆长度	2米或5米
额定冲击耐压 U_{imp}	4 kV
额定绝缘电压 U_i	250 V
热测试电流 I_{the}	5 A
应用类别	AC-15; DC-13
额定工作电流/电压	5 A/250 VAC; 0.16 A/230 VDC
短路保护	5 A gG/gN 型熔丝管
环境温度	T6: -20 °C ... + 60 °C
机械寿命	> 1 百万操作次数
开关频率	1800/h
重复定位精度	± 0.1 mm
撞击能量	最大7焦耳
防爆标志	⊕ II 2G Ex db IIC T6 Gb, II 2D Ex tb IIIC T80 °C Db IECEx Ex db IIC T6 Gb, Ex tb IIIC T80 °C Db
产品认证	PTB 03 ATEX 1067 X, IECEx PTB 11.0089X EAC

选型代码

Ex 12 WKU-S-B-2 m-3D

- 设备类别3D, 粉尘防爆22区
- 线缆长度2米, (5米)
- 安装螺纹 M16 x 1.5
- 侧面线缆
- 操作头 KU (H, TK, D等)
- 防水密封圈
- 系列
- 防爆认证标准

特点/选项

- 根据需求可提供镀金触点
- 可提供瓷漆硬镀涂层用于特殊环境

// 侧面线缆

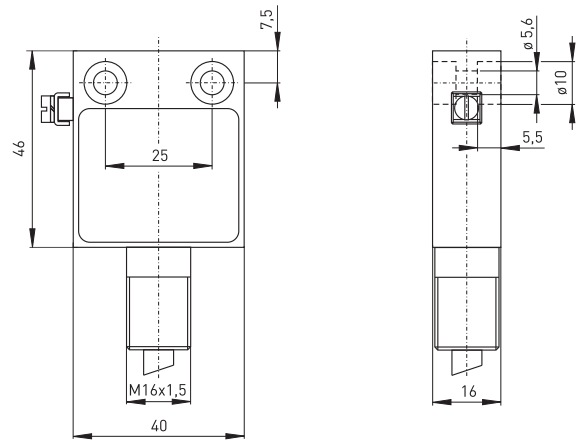
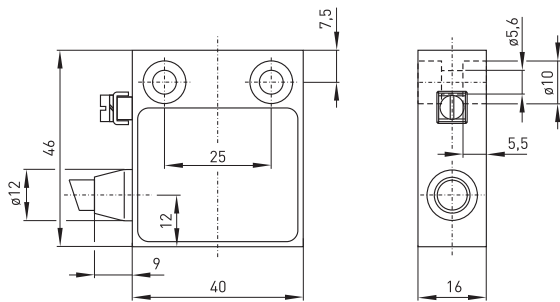


// 侧面线缆

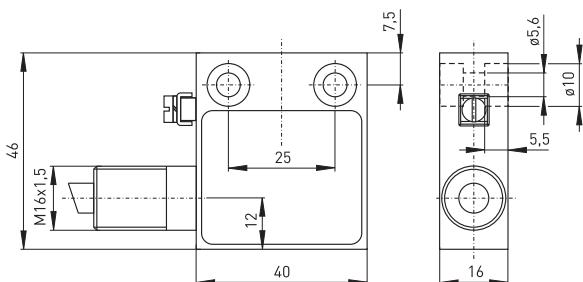
// 安装螺纹 M16 x 1.5



// 安装螺纹 M16 x 1.5



// 侧面安装螺纹 M16 x 1.5



带或不带安全功能的防爆限位开关

// Ex 12 系列，操作头

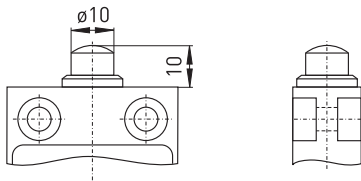
特点/选项

- 不是安全开关!
- 操作头0° 方向运动速度0.5 m/s

特点/选项

- 不是安全开关!
- 操作头0° 方向运动速度0.5 m/s
- 密封圈防止异物进入

// 柱塞

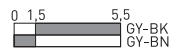


触点选型：开关行程/触点

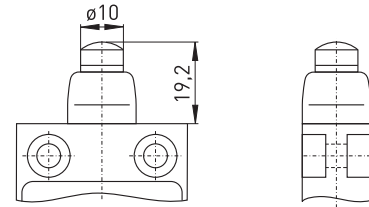
速动型

1个常闭/1个常开触点
物料号

Ex 12-2m
1044190



// 柱塞带密封圈 W



触点选型：开关行程/触点

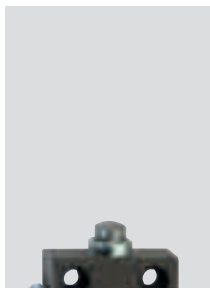
速动型

1个常闭/1个常开触点
物料号

Ex 12 W-2m
1044247



✓ 库存产品



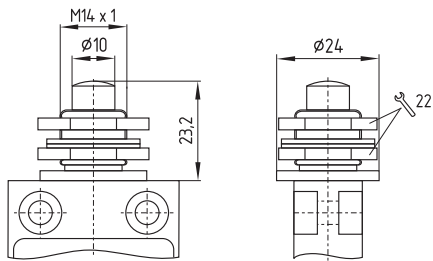
特点/选项

- 不是安全开关!
- 操作头0° 方向运动速度0.5 m/s

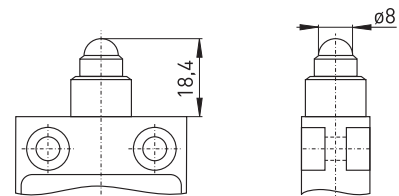
特点/选项

- 不是安全开关!
- 操作头20° 方向运动速度0.5 m/s
- 能够从开关轴的轴线或侧面操作
- 不锈钢球操动头
- 开关点的重复性精确

// 柱塞正面安装 F



// 滚珠柱塞 KU



触点选型：开关行程/触点

触点选型：开关行程/触点

速动型

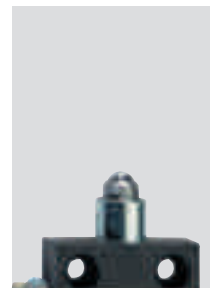
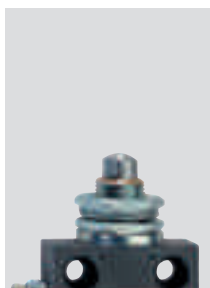
速动型

1个常闭/1个常开触点
物料号

Ex 12 F-2m
1044798

1个常闭/1个常开触点
物料号

Ex 12 KU-2m
1189033



带或不带安全功能的防爆限位开关

// Ex 12 系列，操作头

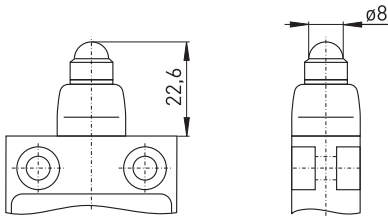
特点/选项

- 不是安全开关!
- 操作头15° 方向运动速度0.5 m/s
- 能够从开关轴的轴线或侧面操作
- 不锈钢球操动头
- 开关点的重复性精确
- 密封圈防止异物进入

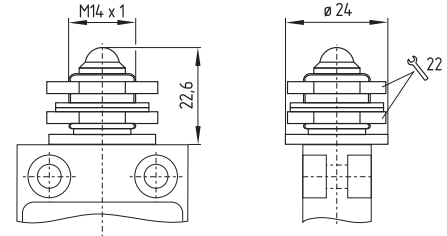
特点/选项

- 不是安全开关!
- 操作头20° 方向运动速度0.5 m/s
- 能够从开关轴的轴线或侧面操作
- 不锈钢球操动头
- 滚珠尺寸 8 mm
- 开关点的重复性精确

// 滚珠柱塞带密封圈 WKU



// 滚珠柱塞正面安装 FKU



触点选型：开关行程/触点

触点选型：开关行程/触点

速动型

速动型

1个常闭/1个常开触点
物料号

Ex 12 WKU-2m
1189071

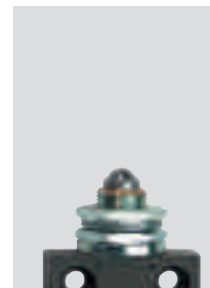
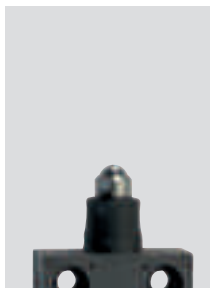
0 1.5 5.5
GY-BK
GY-BN

1个常闭/1个常开触点
物料号

Ex 12 FKU-2m
1189073

0 1.5 5.5
GY-BK
GY-BN

✓ 库存产品



.steute

特点/选项

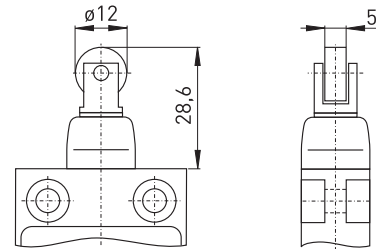
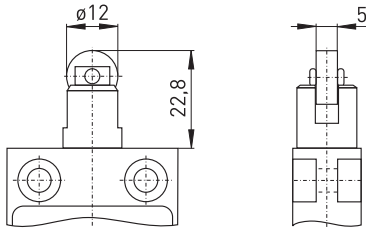
- 不是安全开关!
- 操作头30° 方向运动速度0.5 m/s
- 金属滚轮
- 操作头可 90° 调整

特点/选项

- 不是安全开关!
- 操作头25° 方向运动速度0.5 m/s
- 金属滚轮
- 操作头可 90° 调整
- 密封圈防止异物进入

// 滚轮柱塞 R

// 滚轮柱塞带密封圈 WR



触点选型: 开关行程/触点

触点选型: 开关行程/触点

速动型

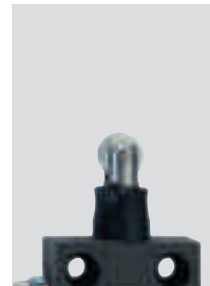
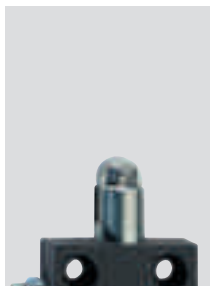
速动型

1个常闭/1个常开触点
物料号

Ex 12 R-2m
1044379

1个常闭/1个常开触点
物料号

Ex 12 WR-2m
1044436



带或不带安全功能的防爆限位开关

// Ex 12 系列，操作头

特点/选项

- 不是安全开关!
- 操作头 25° 方向运动速度 0.5 m/s
- 金属滚轮
- 操作头可 90° 调整

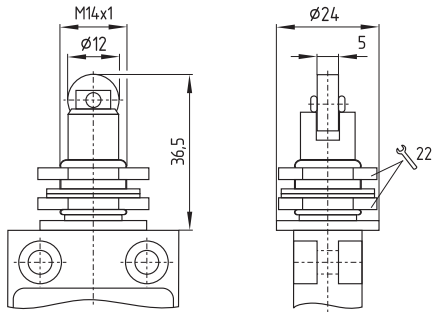
特点/选项

- 不是安全开关!
- 操作头 $\alpha = 40^\circ$ 和 $\beta = 25^\circ$ 方向运动速度 0.5 m/s
- 金属滚轮
- 操作头可 180° 调整
- 密封圈防止异物进入
- 根据需求可提供塑料滚轮

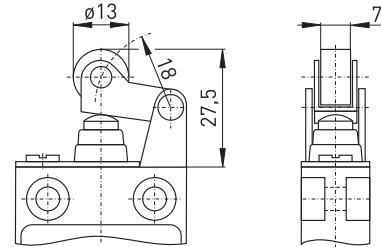
注释

避免操作头从开关左侧操作，因会降低限位开关的机械寿命。

// 滚轮柱塞正面安装 FR



// 滚轮操纵杆带密封圈 WH



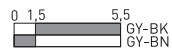
触点选型：开关行程/触点

触点选型：开关行程/触点

速动型

1个常闭/1个常开触点
物料号

Ex 12 FR-2m
1189083



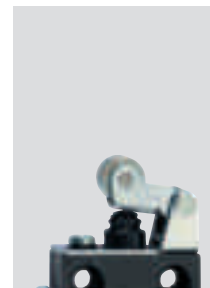
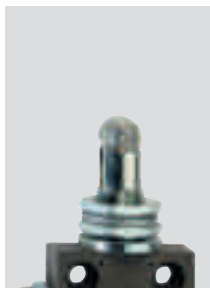
速动型

1个常闭/1个常开触点
物料号

Ex 12 WH-2m
1044510



✓ 库存产品



特点/选项

- 不是安全开关!
- 操作头 $\alpha = 40^\circ$ 和 $\beta = 30^\circ$ 方向运动速度0.5 m/s
- 金属滚轮
- 操作头可 180° 调整
- 密封圈防止异物进入
- 根据需求可提供塑料滚轮

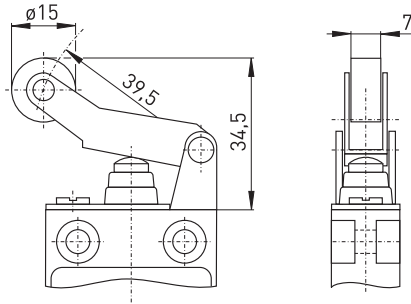
特点/选项

避免操作头从开关左侧操作，因会降低限位开关的机械寿命。

特点/选项

- 不是安全开关!
- 操作头 $\alpha = 40^\circ$ 方向运动速度0.5 m/s
- 只能从右侧操作
- 从其它方向操作头可以360度旋转
- 金属滚轮
- 操作头可 180° 调整
- 密封圈防止异物进入
- 根据需求可提供塑料滚轮

//长滚轮操纵杆带密封圈 WHL

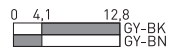


触点选型：开关行程/触点

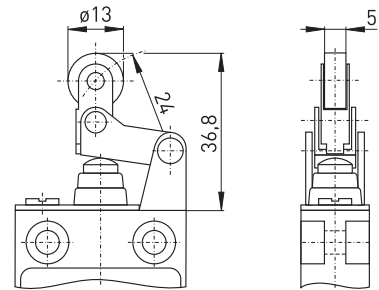
速动型

1个常闭/1个常开触点
物料号

Ex 12 WHL-2m
1044565



// 摇摆型滚轮操纵杆带密封圈 WHK

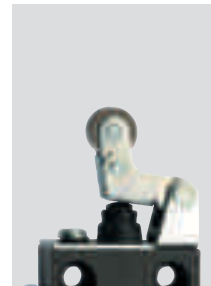
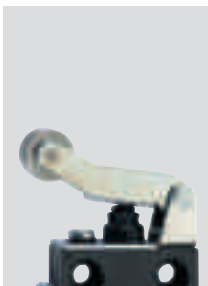


触点选型：开关行程/触点

速动型

1个常闭/1个常开触点
物料号

Ex 12 WHK-2m
1051633



带或不带安全功能的防爆限位开关

// Ex 12 系列，操作头

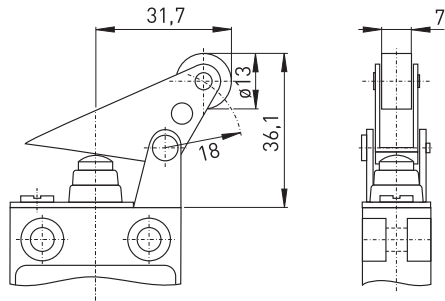
特点/选项

- 不是安全开关!
- 操作头 $\alpha = 30^\circ$ 方向运动速度 0.5 m/s
- 操作头从开关下面平行操作
- 金属滚轮
- 操作头可 180° 调整
- 密封圈防止异物进入
- 根据需求可提供塑料滚轮

特点/选项

- 不是安全开关!
- 操作头 45° 方向运动速度 0.5 m/s
- 抗磨损的热塑性塑料滚轮
- 操纵杆可顺时针或逆时针以每 10° 的角度调整
- 操作头可 180° 调整
- 根据需求可提供金属滚轮

// 平行滚轮操纵杆带密封圈 WPH



触点选型：开关行程/触点

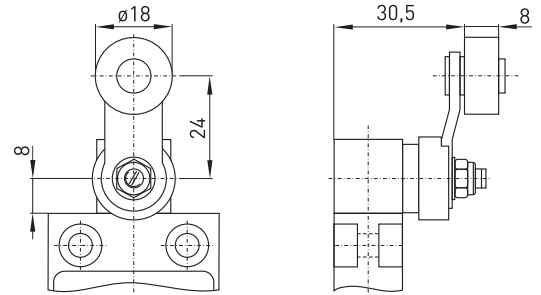
速动型

1个常闭/1个常开触点
物料号

Ex 12 WPH-2m
1189089



// 滚轮操纵杆 D

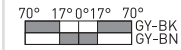


触点选型：开关行程/触点

速动型

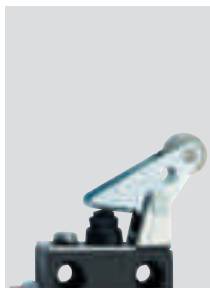
1个常闭/1个常开触点
物料号

Ex 12 D-2m
1044639



196

✓ 库存产品



.steute

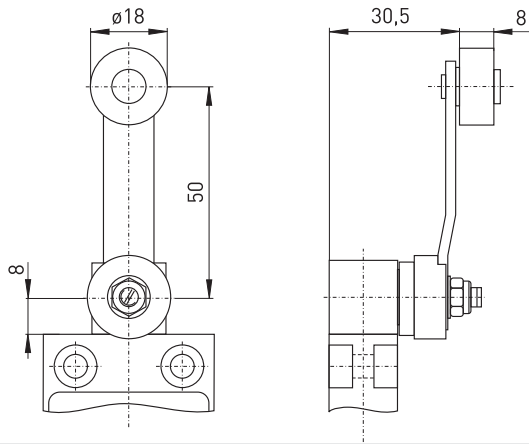
特点/选项

- 不是安全开关!
- 操作头45° 方向运动速度0.5 m/s
- 抗磨损的热塑性塑料滚轮
- 操纵杆可顺时针或逆时针以每 10° 的角度调整
- 操作头可 180° 调整
- 根据需求可提供金属滚轮

特点/选项

- 不是安全开关!
- 操作头45° 方向运动速度0.5 m/s
- 抗磨损的热塑性塑料滚轮
- 操纵杆可顺时针或逆时针以每 10° 的角度调整
- 操作头可 180° 调整
- 根据需求可提供金属滚轮

// 长滚轮操纵杆 DL

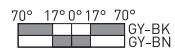


触点选型：开关行程/触点

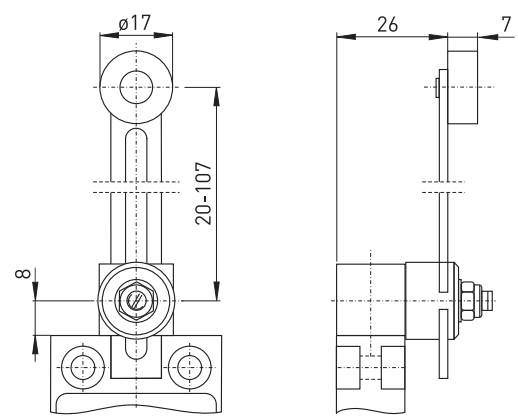
速动型

1个常闭/1个常开触点
物料号

Ex 12 DL-2m
1189096



// 可调节型滚轮操纵杆 DS

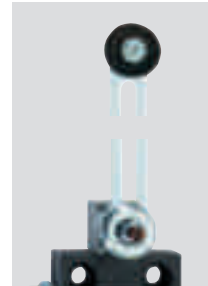
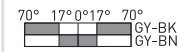


触点选型：开关行程/触点

速动型

1个常闭/1个常开触点
物料号

Ex 12 DS-2m
1189106



带或不带安全功能的防爆限位开关

// Ex 12 系列，操作头

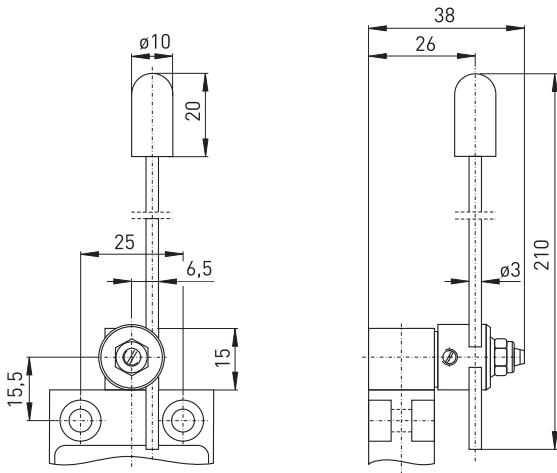
特点/选项

- 不是安全开关!
- 抗磨损的热塑性塑料头
- 操纵杆可顺时针或逆时针以每 10° 的角度调整
- 操作头可 180° 调整

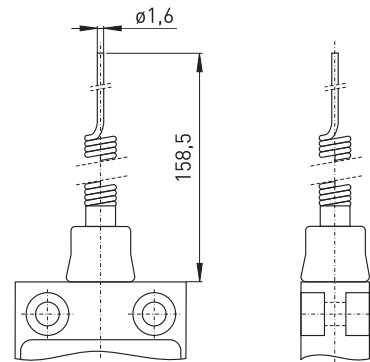
特点/选项

- 不是安全开关!
- 弹簧杆可任意方向操作
- 在操作区域弹簧杆可以缩短30 mm
- 不必精准的直线操作
- 弹簧杆的弹性允许最大开关角度 18°

// 弹簧操纵杆 DD



// 长弹簧杆 TL



触点选型：开关行程/触点

触点选型：开关行程/触点

速动型

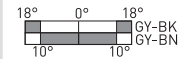
速动型

1个常闭/1个常开触点
物料号

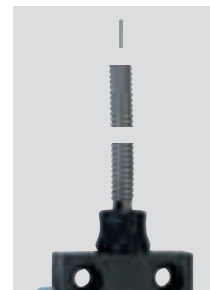
Ex 12 DD-2m
1189125

1个常闭/1个常开触点
物料号

Ex 12 TL-2m
1044693



✓ 库存产品



.steute

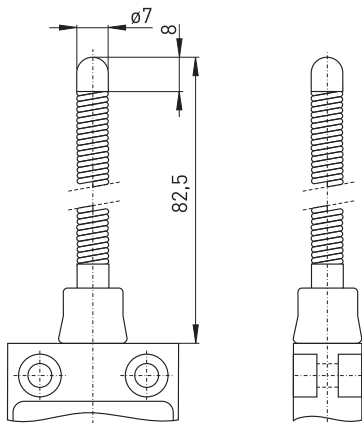
特点/选项

- 不是安全开关!
- 顶部圆形钢头
- 弹簧杆可任意方向操作
- 弹簧杆的弹性允许最大开关角度 18°

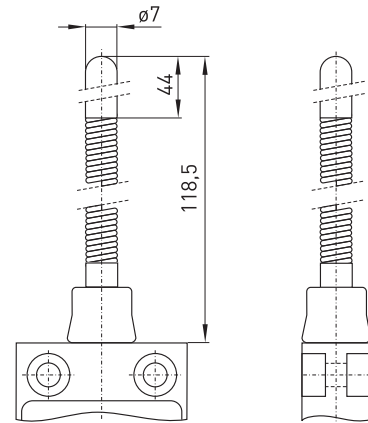
特点/选项

- 不是安全开关!
- 抗磨损的塑料头
- 弹簧杆可任意方向操作
- 弹簧杆的弹性允许最大开关角度 18°

// 弹簧杆带顶部圆形钢头 TF



// 弹簧杆带塑料头 TK



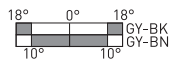
触点选型: 开关行程/触点

触点选型: 开关行程/触点

速动型

1个常闭/1个常开触点
物料号

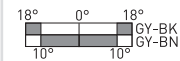
Ex 12 TF-2m
1044733



速动型

1个常闭/1个常开触点
物料号

Ex 12 TK-2m
1189128



带或不带安全功能的防爆限位开关 // Ex HS 98 系列

特点/选项

- 气体防爆1区和粉尘防爆21区
- 模拟量输出
- 多种输出量可选：
0 ... 10 VDC, 0 ... 20 mA 或 4 ... 20 mA
- 金属外壳
- 设计依据EN 50041
- 接线舱
- 操作头可 4 x 90° 调整

// EX HS 98



技术参数

标准

EN 60947-5-2, -7; EN 50 041;
EN 60079-0; -7; -18; -31

外壳

抗腐蚀铝, 粉末涂层, 类似 RAL 7016

外盖

不锈钢 1.4401, 粉末涂层, 类似 RAL 1003

防护等级

IP 65 to IEC/EN 60529

开关原理

霍尔模拟量输出

线性

2%

连接方式

夹子

线缆横截面

最大 0.08 ... 2.5 mm², AWG 28 ... 12

线缆进线孔

1 x M20 x 1.5 for Ø 5 ... 9 mm

额定工作电压

24 VDC

工作电压范围

18-30 VDC

额定输出电流

IB (Q2) ≤ 100 mA 短路保护

额定输出电压

UB (Q2) ≤ Ue - 2 V 最小

输出电流变化

≤ 135 mA 最大输出电流 (Q1+Q2)

额定工作电流

IB (Q1) (0) 4 ... 20 mA; max. 20.4 mA

额定输出电流

≤ 400 Ω

工作电阻

≤ 25 mA

输出电压变化

UB (Q1) 0 ... 10 V; max. 10.2 V

额定工作电流

≥ 1 kΩ

额定输出电压

≤ 0.5 s

工作电阻

内部熔丝 0.375 mA F

迟滞时限 tv

T6: -20 °C ... +50 °C; T5: -20 °C ... +60 °C

短路保护

> 1 百万操作次数

环境温度

最大7焦耳

机械寿命

⊗ II 2G Ex e mb IIC T6/T5 Gb,

撞击能量

II 2D Ex tb IIIC T80 °C/T95 °C Db

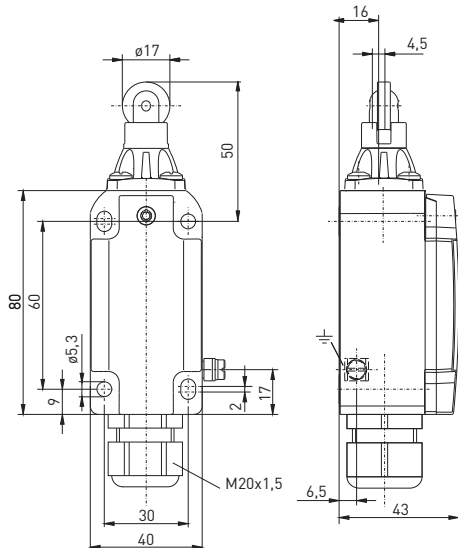
防爆标志

IECEx Ex e mb IIC T6/T5 Gb,

Ex tb IIIC T80 °C/T95 °C Db

BVS 15 ATEX E020, IECx BVS 15.0028

产品认证

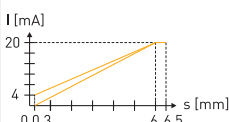
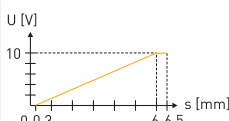


触点选型: 开关行程/触点

选型代码

Ex HS 98 R 0-10V Extreme

	霍尔传感器	物料号
输出电压	Ex HS 98 R 0-10 VDC ...	根据需求可提供
输出电流	Ex HS 98 R 0-20 mA ... Ex HS 98 R 4-20 mA ...	根据需求可提供 1354676



输出值 0-10 V
(0-20 mA, 4-20 mA)
操作头 R
系列
霍尔传感器
防爆认证标准

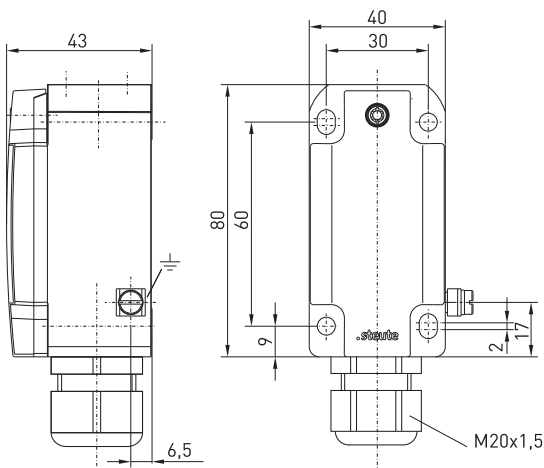
✓ 库存产品

.steute

带或不带安全功能的防爆限位开关

// Ex 98 系列

// EX 98



特点/选项

- 气体防爆1区和粉尘防爆21区
- 耐低温至 -40°C
- 依据 EN 50041 设计
- 可提供重叠型触点
- 接线舱
- 操作头可 $4 \times 90^{\circ}$ 调整
- 滚轮操纵杆的角度可 10° 调整
- 可提供气体防爆2区和粉尘防爆22区的特殊型号

技术参数

标准	EN 60947-5-1; EN 60079-0, EN 60079-1, EN 60079-7, EN 60079-14, EN 60079-31; EN ISO 13849-1; EN ISO 14119
外壳	抗腐蚀铝, 粉末涂层, 类似 RAL 7016
外壳	不锈钢 1.4401, 粉末涂层, 类似 RAL 1003
开关类型	1 类
编码等级	无编码
防护等级	IP 66 依据 IEC/EN 60529
触点材质	银
开关原理	缓动型或速动型, 肯定断开常闭触点 \ominus
开关元件	1个常闭触点/1个常开触点, 重叠型2个常闭触点或1个常闭触点/1个常开触点, Zb类
连接方式	螺丝连接端子
线缆横截面	最小 0.75 mm^2 AWG 18, 最大 1.5 mm^2 AWG 16 (包括导线套管)
线缆进线孔	$1 \times \text{M}20 \times 1.5$ for $\varnothing 5 \dots 9 \text{ mm}$
可靠性数据	
B_{10d} (10 % load)	2 百万
使用寿命	最长 20年
额定冲击耐压 U_{imp}	4 kV
额定绝缘电压 U_i	250 V
热测试电流 I_{the}	2个触点: 6 A, 3个触点: 1.5 A
额定工作电流	最大 4.4 A T6 / 最大 6.6 A T5
额定工作电压	最大 250 VAC; 125 VDC
应用类别	AC-15; DC-13
短路保护	6 A gG/gN 型熔丝管
Mechanical life	> 1 百万操作次数
撞击能量	最大7焦耳
防爆标志	$\text{Ex de IIC T6/T5 Gb}$, $\text{Ex tb IIIC T80 }^{\circ}\text{C/T95 }^{\circ}\text{C Db}$
产品认证	DMT 01 ATEX E 178, IECEx BVS 07.0014

201

选型代码

Ex ES 98 R-11-3G/D

设备类别3G/D, 气体防爆2区和粉尘防爆22区
触点类型1常闭/1常开, (2常闭, UE)
操作头 R (H, PH, D等)
系列
缓动型(EM 速动型)
防爆认证标准

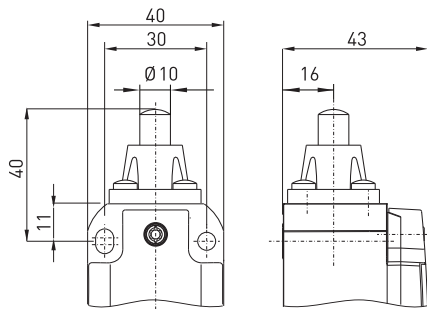
带或不带安全功能的防爆限位开关

// Ex 98 系列，操作头

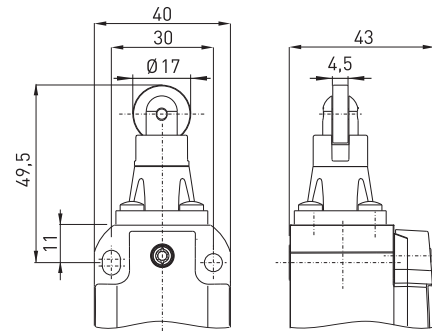
特点/选项
- 操作头类型B依据EN 50041

特点/选项
- 操作头类型C依据EN 50041
- 抗磨损的热塑性塑料滚轮
- 根据需求可提供金属滚轮
- 操作头可 $4 \times 90^\circ$ 调整

// 柱塞



// 滚轮柱塞 R



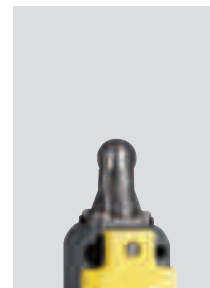
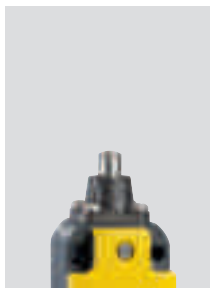
202

触点选型：开关行程/触点

触点选型：开关行程/触点

	速动型	缓动型
1个常闭/1个常开触点 物料号	Ex EM 98-11 1407644 	Ex ES 98-11 1387893 ✓
1个常闭/1个常开触点 重叠型 物料号		Ex ES 98-11U 1400703
2个常闭触点 物料号		Ex ES 98-02 1400705

	速动型	缓动型
1个常闭/1个常开触点 物料号	Ex EM 98 R-11 1442200 	Ex ES 98 R-11 1400709 ✓
1个常闭/1个常开触点 重叠型 物料号		Ex ES 98 R-11U 1400711
2个常闭触点 物料号		Ex ES 98 R-02 1400713



✓ 库存产品

.steute

特点/选项

- 操作头 $\alpha = 40^\circ$ 和 $b = 25^\circ$ 方向运动速度0.5 m/s
- 操作头类型E依据EN 50041
- 操作头带密封圈
- 抗磨损的热塑性塑料滚轮
- 操作头可 $4 \times 90^\circ$ 调整
- 根据需求可提供金属滚轮

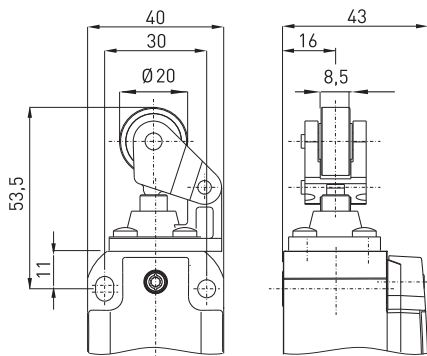
注释

避免操作头从开关左侧操作，因会降低限位开关的机械寿命。

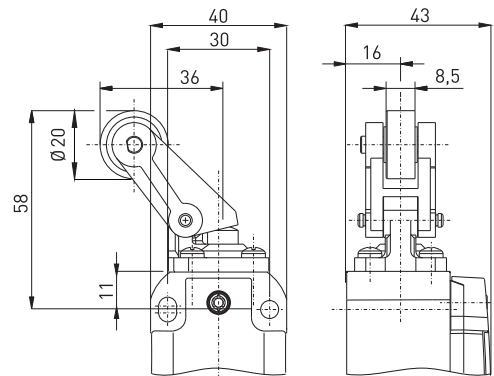
特点/选项

- 操作头 $\alpha = 30^\circ$ 方向运动速度0.5 m/s
- 操作头从开关下面平行操作
- 操作头带密封圈
- 抗磨损的热塑性塑料滚轮
- 操作头可 $4 \times 90^\circ$ 调整
- 根据需求可提供金属滚轮

// 滚轮操纵杆 H



// 平行滚轮操纵杆 PH

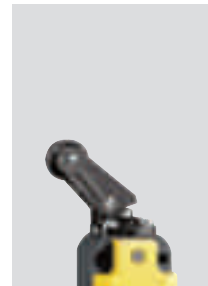
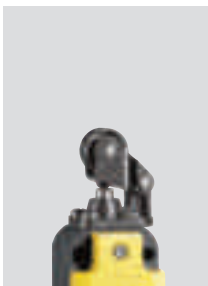


触点选型：开关行程/触点

触点选型：开关行程/触点

	速动型	缓动型
1个常闭/1个常开触点 物料号	Ex EM 98 H-11 1409658 	Ex ES 98 H-11 1400717 ✓
1个常闭/1个常开触点 重叠型 物料号		Ex ES 98 H-11U 1400719
2个常闭触点 物料号		Ex ES 98 H-02 1400721 ✓

	速动型	缓动型
1个常闭/1个常开触点 物料号	Ex EM 98 PH-11 1410011 	Ex ES 98 PH-11 1400725
1个常闭/1个常开触点 重叠型 物料号		Ex ES 98 PH-11U 根据需求可提供
2个常闭触点 物料号		Ex ES 98 PH-02 1400729



带或不带安全功能的防爆限位开关

// Ex 98 系列，操作头

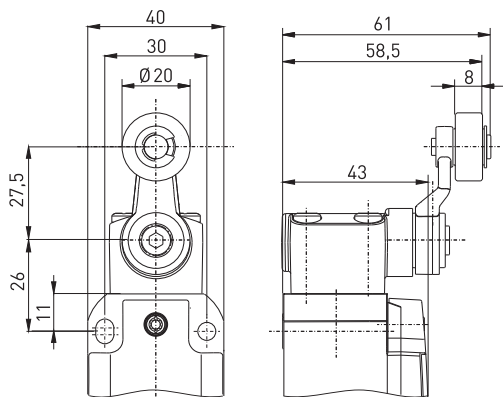
特点/选项

- 操纵杆角度可10° 调整
- 操作头可 4 x 90° 调整

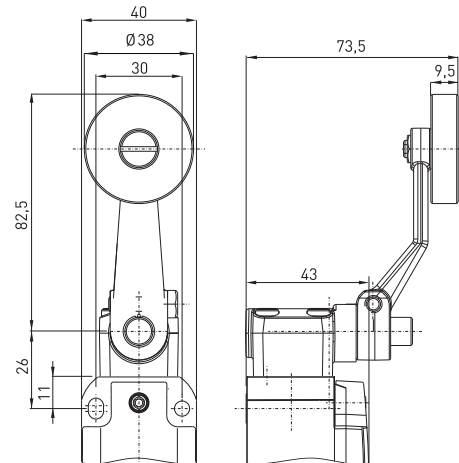
特点/选项

- 操纵杆角度可10° 调整
- 操作头可 4 x 90° 调整

// 滚轮操纵杆 D



// 长滚轮操纵杆 DL



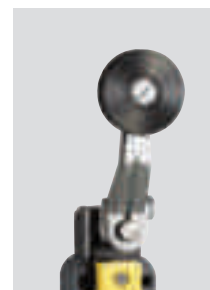
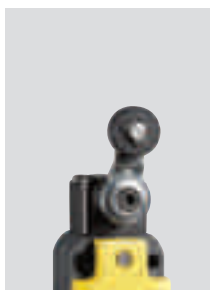
触点选型：开关行程/触点

触点选型：开关行程/触点

	速动型	缓动型
1个常闭/1个常开触点 物料号	Ex EM 98 D-11 1409961 82° 37° 0° 37° 82° 23-24 11-12 23-24 11-12 61,5° 12° 12° 61,5°	Ex ES 98 D-11 1400733 ✓ 75° 47° 0° 47° 75° 13-14 21-22 45° 32° 32° 45°
1个常闭/1个常开触点 重叠型 物料号		Ex ES 98 D-11U 1400735 65° 29,5° 0° 29,5° 65° 13-14 21-22 53° 39,5° 39,5° 53°
2个常闭触点 物料号		Ex ES 98 D-02 1400737 ✓ 75° 47° 0° 47° 75° 11-12 21-22 32° 32°

	速动型	缓动型
1个常闭/1个常开触点 物料号	Ex EM 98 DL-11 1442030 82° 37° 0° 37° 82° 23-24 11-12 23-24 11-12 61,5° 12° 12° 61,5°	Ex ES 98 DL-11 1400741 ✓ 75° 47° 0° 47° 75° 13-14 21-22 45° 32° 32° 45°
1个常闭/1个常开触点 重叠型 物料号		Ex ES 98 DL-11U 1400743 65° 29,5° 0° 29,5° 65° 13-14 21-22 53° 39,5° 39,5° 53°
2个常闭/1个常开触点 物料号		Ex ES 98 DL-02 1400745 75° 47° 0° 47° 75° 11-12 21-22 32° 32°

✓ 库存产品



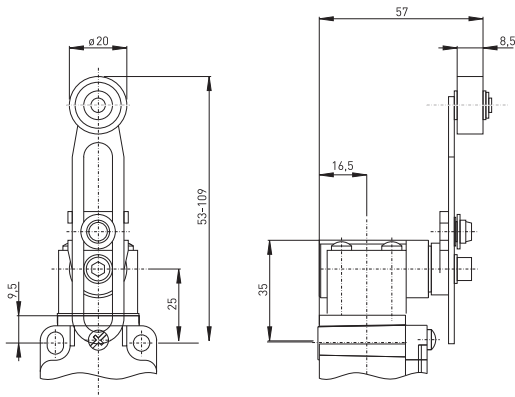
特点/选项

- 不是安全开关!
- 操纵杆角度可10° 调整
- 滚轮操纵杆的长度可调整
- 抗磨损的热塑性塑料滚轮
- 操作头可 4 x 90° 调整
- 根据需求可提供金属滚轮

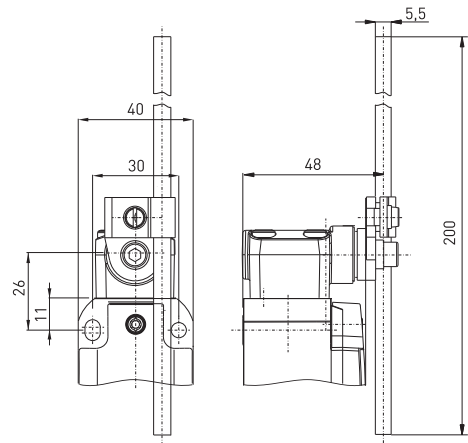
特点/选项

- 不是安全开关!
- 操纵杆角度可10° 调整
- 操作头可 4 x 90° 调整

// 可伸缩调节的滚轮式操纵杆 DS



// 直杆操纵杆 DD

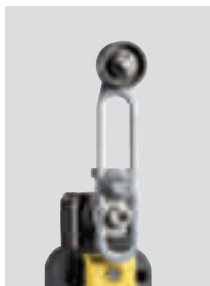


触点选型：开关行程/触点

触点选型：开关行程/触点

	速动型	缓动型
1个常闭/1个常开触点 物料号	Ex EM 98 DS-11 1442493 82° 37° 0° 37° 82° 23-24 11-12 23-24 11-12 12° 12°	Ex ES 98 DS-11 1400749 ✓ 75° 47° 0° 47° 75° 13-14 21-22 32° 32°
1个常闭/1个常开触点 重叠型 物料号		Ex ES 98 DS-11U 1400751 75° 32° 0° 32° 75° 13-14 21-22 45° 45°
2个常闭触点 物料号		Ex ES 98 DS-02 1400753 75° 0° 75° 11-12 21-22 32° 32°

	速动型	缓动型
1个常闭/1个常开触点 物料号	Ex EM 98 DD-11 1442593 82° 37° 0° 37° 82° 23-24 11-12 23-24 11-12 12° 12°	Ex ES 98 DD-11 1400757 75° 47° 0° 47° 75° 13-14 21-22 32° 32°
1个常闭/1个常开触点 重叠型 物料号		Ex ES 98 DD-11U 1400759 75° 32° 0° 32° 75° 13-14 21-22 45° 45°
2个常闭触点 物料号		Ex ES 98 DD-02 1400761 75° 0° 75° 11-12 21-22 32° 32°



带或不带安全功能的防爆限位开关

// Ex 355 系列

特点/选项

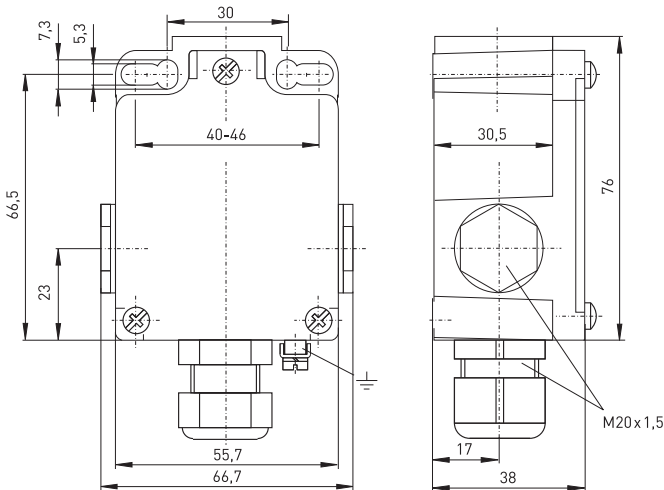
- 气体防爆1区和粉尘防爆21区
- 安装和开关点细节依据EN 50041
- 3个线缆进线孔
- 操作元件可 $4 \times 90^\circ$ 调整
- 滚轮操纵杆可 10° 调整
- 根据需求可提供镀金触点
- 可提供粉尘防爆22区的特殊型号

// EX 355



技术参数

标准	EN 60947-5-1; EN 60079-0, EN 60079-1, EN 60079-7, EN 60079-14, EN 60079-31; EN ISO 13849-1; EN ISO 14119
设计	安装尺寸和开关点依据 EN 50041
外壳	压铸锌, 瓷漆
开关类型	1类
编码等级	无编码
内置模块	Ex 95
防护等级	IP 67 依据 IEC/EN 60529
触点材质	银
开关原理	缓动型, 肯定断开常闭触点 \ominus
开关元件	1个常闭触点/1个常开触点, 重叠型2个常闭触点或1个常闭触点/1个常开触点, Zb类
连接方式	螺丝连接端子
线缆横截面	最大 1.5 mm ² (包括导线套管)
线缆进线孔	3 x M20 x 1.5 用于 $\varnothing 5 \dots 9$ mm
可靠性数据	
B _{10d} (10% load)	2百万
使用寿命	最长20年
额定冲击耐压 U _{imp}	4 kV
额定绝缘电压 U _i	250 V
热测试电流 I _{the}	6 A
额定工作电流/电压	6 A/250 VAC; 0.25 A/230 VDC
应用类别	AC-15, DC-13
短路保护	6 A gG/gN 型熔丝管
环境温度	-20 °C ... +60 °C
机械寿命	> 1百万操作次数
开关频率	1800/h
触点间隙	最大 2 x 3.5 mm
撞击能量	最大7焦耳
防爆标志	$\text{Ex II 2G Ex db e IIC T6/T5 Gb, II 2D Ex tb IIIC T80 °C/T95 °C Db}$ IECEx Ex db e IIC T6/T5 Gb, Ex tb IIIC T80 °C/T95 °C Db
产品认证	BVS 04 ATEX E 126, IECEx BVS 07.0013



选型代码

Ex 355 S 10/1S-3D

设备类别3D, 粉尘防爆22区
触点类型1常闭/1常开, (2常闭, UE)
操作头 S (R, 4VH, 4V7H-2138等)
系列
防爆认证标准

带或不带安全功能的防爆限位开关

// Ex 355 系列，操作头

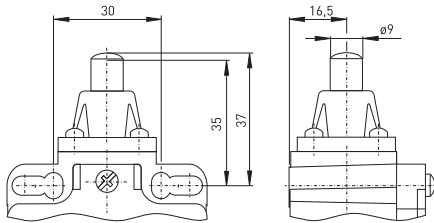
特点/选项

- 操作头类型B依据EN 50041
- 操作头 $\alpha = 0^\circ$ 方向运动速度0.5 m/s

特点/选项

- 操作头类型C依据EN 50041
- 操作头 $\alpha = 30^\circ$ 方向运动速度0.5 m/s

// 柱塞 S

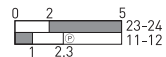


触点选型：开关行程/触点

缓动型

1个常闭/1个常开触点
物料号

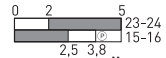
Ex 355 S 10/1S
1178426



1个常闭/1个常开触点
重叠型
物料号

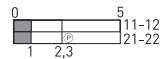
Ex 355 S UE

auf Anfrage

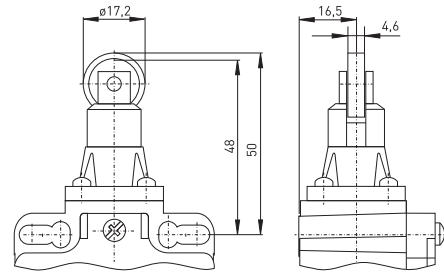


2个常闭触点
物料号

Ex 355 S 20
1179217



// 滚轮柱塞 R

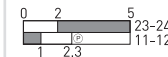


触点选型：开关行程/触点

缓动型

1个常闭/1个常开触点
物料号

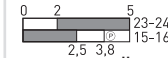
Ex 355 R 10/1S
1179159



1个常闭/1个常开触点
重叠型
物料号

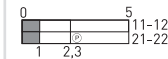
Ex 355 R UE

1280836



2个常闭触点
物料号

Ex 355 R 20
1179218



带或不带安全功能的防爆限位开关

// Ex 355 系列，操作头

特点/选项

- 操作头 $\alpha = 30^\circ$ 方向运动速度 0.5 m/s
- 操作头从开关右侧平行操作
- 抗磨损的热塑性塑料滚轮
- 操作头可 $4 \times 90^\circ$ 调整

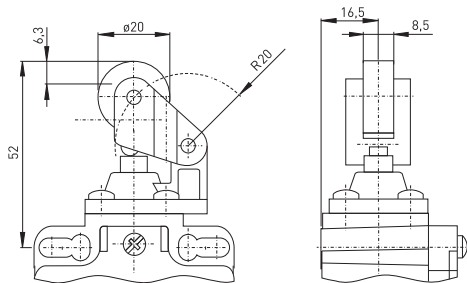
注释

避免操作头从开关左侧操作，因会降低限位开关的机械寿命。

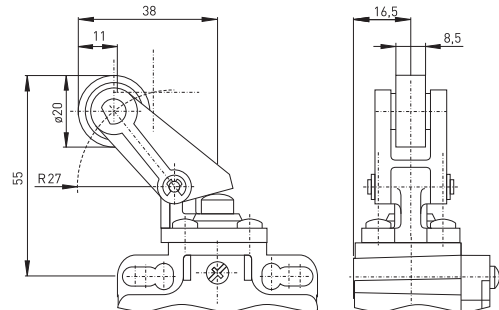
特点/选项

- 操作头 $\alpha = 30^\circ$ 方向运动速度 0.5 m/s
- 操作头从开关下面平行操作
- 抗磨损的热塑性塑料滚轮
- 操作头可 $4 \times 90^\circ$ 调整

// 滚轮操纵杆 1K



// 弯曲型滚轮操纵杆 3K



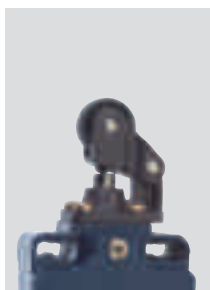
触点选型：开关行程/触点

触点选型：开关行程/触点

	缓动型
1个常闭/1个常开触点 物料号	Ex 355 1K 10/1S 1178444
1个常闭/1个常开触点 重叠型 物料号	Ex 355 1K UE 1188259
2个常闭触点 物料号	Ex 355 1K 20 1178641

	缓动型
1个常闭/1个常开触点 物料号	Ex 355 3K 10/1S 1187048
1个常闭/1个常开触点 重叠型 物料号	Ex 355 3K UE 1189521
2个常闭触点 物料号	Ex 355 3K 20 1189337

✓ 库存产品



.steute

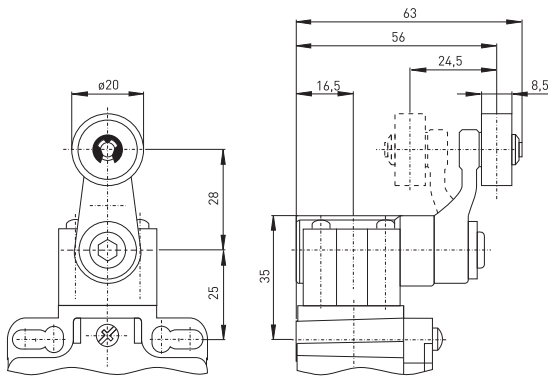
特点/选项

- 操作头类型A依据 EN 50041
- 操作头角度 $\alpha = 30^\circ$ 方向运动速度2.5 m/s
- 抗磨损的热塑性塑料滚轮
- 操作头可 $4 \times 90^\circ$ 调整

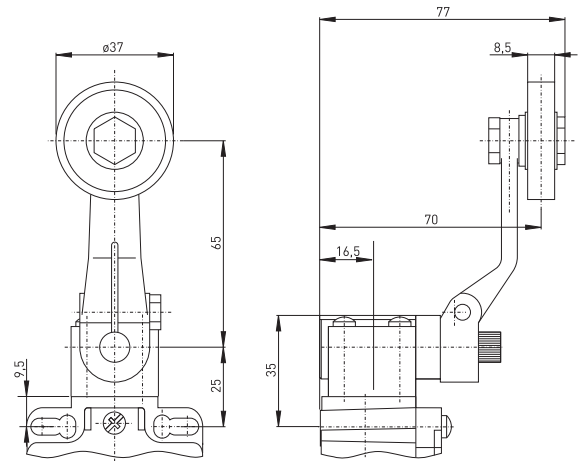
特点/选项

- 操作头角度 $\alpha = 30^\circ$ 方向运动速度2.5 m/s
- 抗磨损的热塑性塑料滚轮
- 操作头可 $4 \times 90^\circ$ 调整

// 摇摆型滚轮操纵杆V 4VH



// 长摇摆型滚轮操纵杆 4V3H



触点选型：开关行程/触点

触点选型：开关行程/触点

	缓动型
1个常闭/1个常开触点 物料号	Ex 355 4VH 1Ö/1S 1179156 85° 25°0'25° 85° 23-24 30°15°15°30° 11-12
1个常闭/1个常开触点 重叠型 物料号	Ex 355 4VH UE 根据需求可提供 85° 20°0'20° 85° 23-24 40°25°25°40° 15-16
2个常闭触点 物料号	Ex 355 4VH 2Ö 1189527 85° 30° 0' 30° 85° 11-12 15°15° 21-22

	缓动型
1个常闭/1个常开触点 物料号	Ex 355 4V3H 1Ö/1S 1179072 85° 25°0'25° 85° 23-24 30°15°15°30° 11-12
1个常闭/1个常开触点 重叠型 物料号	Ex 355 4V3H UE 1317261 85° 20°0'20° 85° 23-24 40°25°25°40° 15-16
2个常闭触点 物料号	Ex 355 4V3H 2Ö 1179966 85° 30° 0' 30° 85° 11-12 15°15° 21-22



带或不带安全功能的防爆限位开关 // Ex 355 系列，操作头

特点/选项

- 操作头角度 $\alpha = 30^\circ$ 方向运动速度 2.5 m/s
- 抗磨损的热塑性塑料滚轮
- 操作头可 $4 \times 90^\circ$ 调整
- 安全开关，肯定断开，订单后缀-2138

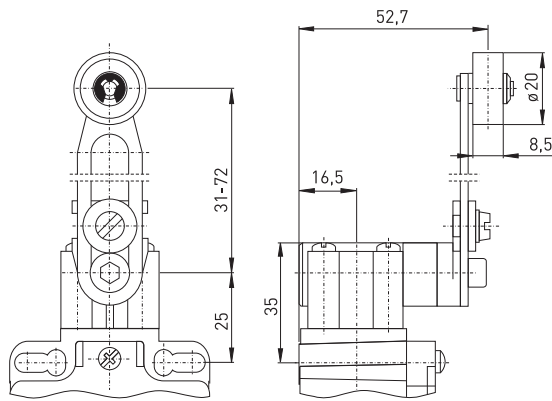
注释

肯定断开角度 T 仅用于 Ex T4V7H 356 1Ö/1S-2138

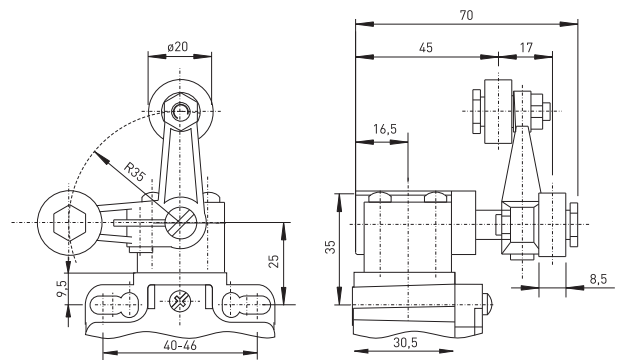
特点/选项

- 不是安全开关!
- 操作头角度 $\alpha = 30^\circ$ 方向运动速度 2.5 m/s
- 抗磨损的热塑性塑料滚轮
- 操作头可 $4 \times 90^\circ$ 调整

// 可伸缩调节的滚轮式操纵杆 4V7H



// 叉形杆锁定 3V4D



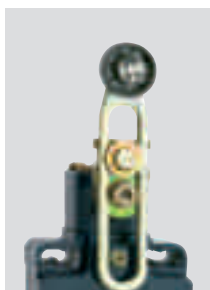
触点选型：开关行程/触点

触点选型：开关行程/触点

	缓动型
1个常闭/1个常开触点 物料号	Ex 355 4V7H 10/1S 1178443
1个常闭/1个常开触点 重叠型 物料号	Ex 355 4V7H UE 根据需求可提供
2个常闭触点 物料号	Ex 355 4V7H 20 1222698

	缓动型
1个常闭/1个常开触点 物料号	Ex 355 3V4D 10/1S 1181679
1个常闭/1个常开触点 重叠型 物料号	Ex 355 3V4D UE 1189523
2个常闭触点 物料号	Ex 355 3V4D 20 1189522

✓ 库存产品



.steute

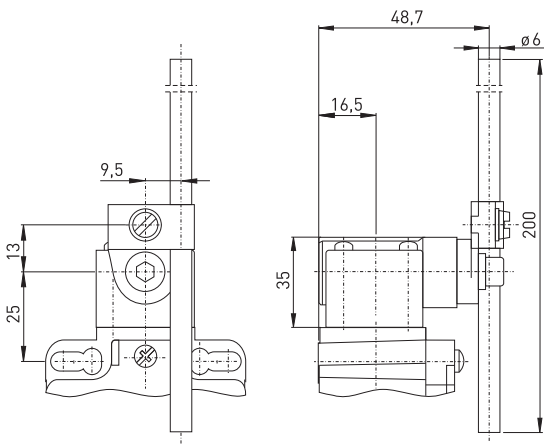
特点/选项

- 操作头角度 $\alpha = 30^\circ$ 方向运动速度 2.5 m/s
- 操作头类型 D 依据 EN 50041

特点/选项

- 不是安全开关!
- 抗磨损的塑料头
- 弹簧杆可任意方向操作
- 弹簧杆的弹性允许最大开关角度 12°

// 直杆操纵杆 4V10H

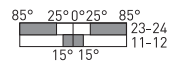


触点选型: 开关行程/触点

缓动型

1个常闭/1个常开触点
物料号

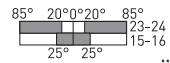
Ex 355 4V10H 10/1S
1178428



1个常闭/1个常开触点
重叠型
物料号

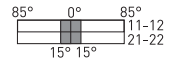
Ex 355 4V10H UE

根据需求可提供

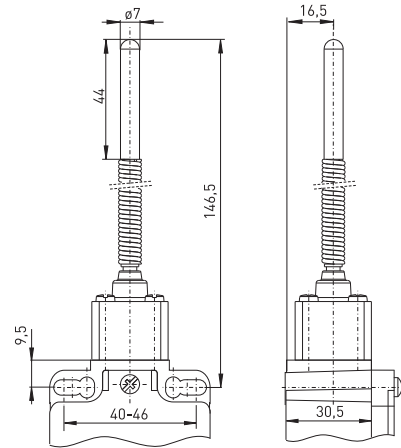


2个常闭触点
物料号

Ex 355 4V10H 20
1189998



// 弹簧杆带塑料头 TK

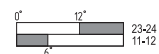


触点选型: 开关行程/触点

缓动型

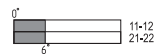
1个常闭/1个常开触点
物料号

Ex 355 TK 10/1S
1178557



2个常闭触点
物料号

Ex 355 TK 20
根据需求可提供



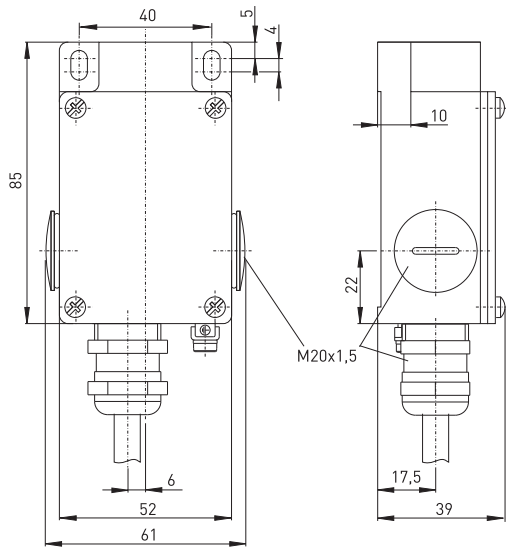
带或不带安全功能的防爆限位开关

// Ex/ExM 61 系列

特点/选项

- 气体防爆1区和粉尘防爆21区
- 安全开关只供缓动型版本
- 金属外壳
- 带有预装线缆，线缆长度3米
- 可提供操作头4 x 90° 调整

// EX/EXM 61



技术参数

标准	EN 60947-5-1; EN 60079-0, EN 60079-1, EN 60079-31; EN ISO 13849-1; EN ISO 14119
外壳	压铸铝, 粉末涂层
外盖	钢, 粉末涂层
开关类型	1类
编码等级	无编码
内置模块	Ex 14, ExM 14
防护等级	IP 65 依据 IEC/EN 60529
触点材质	银
开关原理	速动型或缓动型, 肯定断开常闭触点 ⊖
开关元件	ExM 61: 切换触点, C类, Ex 61: 1个常闭/1个常开触点, type Zb H05VV-F 线缆, 3/4 x 0.75 mm ² 长度3米
连接方式	
线缆长度	长度3米
可靠性数据	
B _{10d} (10% load)	Ex 61: 2百万
使用寿命	Ex 61: 最长 20年
额定冲击耐压 U _{imp}	4 kV
额定绝缘电压 U _i	250 V
热测试电流 I _{the}	Ex 61: T6: 6 A; T5: 3 A; ExM 61: 5 A
额定工作电流/电压	Ex 61: 6 A/250 VAC, 0.25 A/230 VDC; ExM 61: 5 A/250 VAC, 0.16 A/230 VDC
应用类别	AC-15, DC-13
短路保护	6 A gG/gN 型熔丝管
环境温度	Ex 61: T6: -20 °C ... +65 °C, T5: -20 °C ... +75 °C, +90 °C 最大 3 A, ExM 61: -20 °C ... +60 °C
机械寿命	> 1 百万操作次数
撞击能量	最大7焦耳
防爆标志	Ex 61: ⊕ II 2G Ex db IIC T6/T5 Gb, II 2D Ex tb IIIC T80 °C/T95 °C Db ExM 61: ⊕ II 2G Ex d IIC T6 Gb, II 2D Ex tb IIIC T80 °C Db IP65
产品认证	Ex 61: PTB 03 ATEX 1070 X*, IECEx PTB 06.0098X*, ExM 61: PTB 03 ATEX 1069 X* Ex 61: , ExM 61:

选型代码

ExM 61 W 10/1S-3m

线缆长度3米
触点类型1常闭/1常开
操作头 W (WH, WHL, WPH等)
系列
速动型
防爆认证标准

带或不带安全功能的防爆限位开关

// Ex/ExM 61 系列，操作头

特点/选项

- 安全开关只供缓动型版本
- 操作头15° 方向运动速度0.5 m/s
- 开关点的重复性精确
- 密封圈防止异物进入

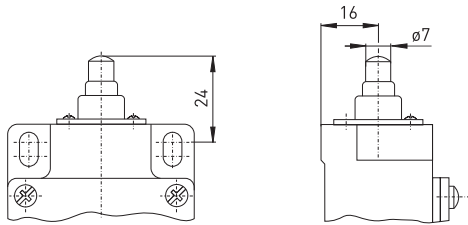
特点/选项

- 安全开关只供缓动型版本
- 操作头 $\alpha = 40^\circ$ 和 $\beta = 25^\circ$ 方向运动速度0.5 m/s
- 抗磨损的热塑性塑料滚轮
- 操作头可 $4 \times 90^\circ$ 调整
- 密封圈防止异物进入
- 根据需求可提供金属滚轮

注释

避免操作头从开关左侧操作，因会降低限位开关的机械寿命。

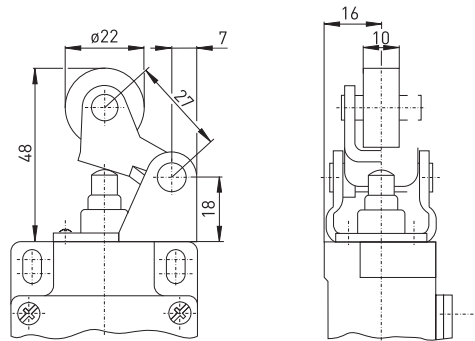
// 柱塞 W



触点选型：开关行程/触点

	速动型	缓动型
1个常闭/1个常开触点 物料号	ExM 61 W-3m 1174118	Ex 61 W 1Ö/1S-3m 1160276

// 滚轮操纵杆带密封圈 WH



触点选型：开关行程/触点

	速动型	缓动型
1个常闭/1个常开触点 物料号	ExM 61 WH-3m 1047986	Ex 61 WH 1Ö/1S-3m 1047808



带或不带安全功能的防爆限位开关

// Ex/ExM 61 系列，操作头

特点/选项

- 安全开关只供缓动型版本
- 操作头 $\alpha = 30^\circ$ 方向运动速度0.5 m/s
- 抗磨损的热塑性塑料滚轮
- 操作头可 $4 \times 90^\circ$ 调整
- 密封圈防止异物进入
- 根据需求可提供金属滚轮

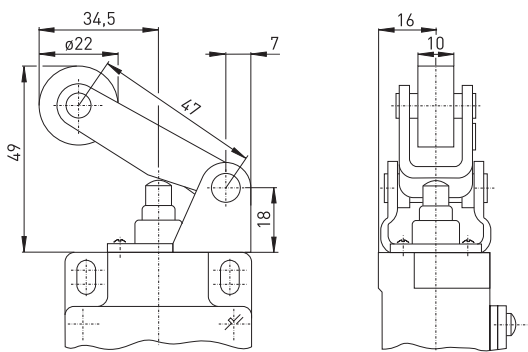
注释

避免操作头从开关左侧操作，因会降低限位开关的机械寿命。

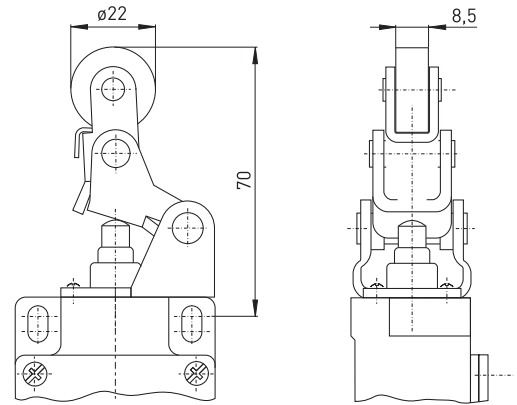
特点/选项

- 安全开关只供缓动型版本
- 操作头 $\alpha = 40^\circ$ 和 $\beta = 40^\circ$ 方向运动速度0.5 m/s
- 只能从右侧操作
- 从其它方向操作头可以360度旋转
- 抗磨损的热塑性塑料滚轮
- 操作头可 $4 \times 90^\circ$ 调整
- 密封圈防止异物进入
- 根据需求可提供金属滚轮

// 长滚轮操纵杆带密封圈 WHL



// 摇摆型滚轮操纵杆 WHK



触点选型：开关行程/触点

触点选型：开关行程/触点

	速动型	缓动型
1个常闭/1个常开触点 物料号	ExM 61 WHL-3m 1175509	Ex 61 WHL 1Ö/1S-3m 1160277

	速动型	缓动型
1个常闭/1个常开触点 物料号	ExM 61 WHK-3m 1174745	Ex 61 WHK 1Ö/1S-3m 1179157

✓ 库存产品



.steute

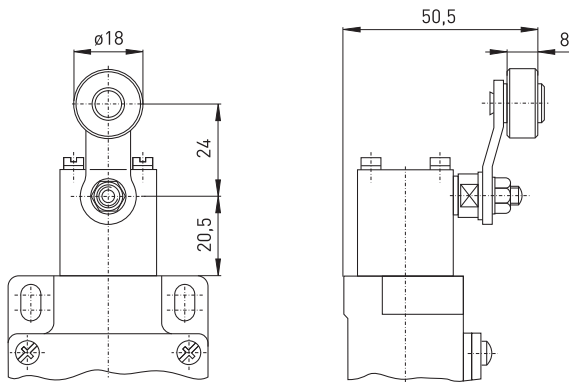
特点/选项

- 安全开关只供缓动型版本
- 操作头45° 方向运动速度0.5 m/s
- 抗磨损的热塑性塑料滚轮
- 操纵杆可顺时针或逆时针以每 10° 的角度调整
- 操作头可 180° 调整
- 根据需求可提供金属滚轮

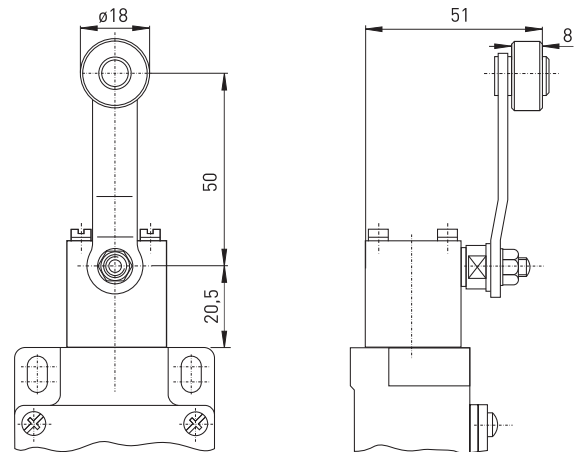
特点/选项

- 安全开关只供缓动型版本
- 操作头45° 方向运动速度0.5 m/s
- 抗磨损的热塑性塑料滚轮
- 操纵杆可顺时针或逆时针以每 10° 的角度调整
- 操作头可 180° 调整
- 根据需求可提供金属滚轮

// 滚轮操纵杆 D



// 长滚轮操纵杆 DL



触点选型：开关行程/触点

	速动型	缓动型
1个常闭/1个常开触点 物料号	ExM 61 D-3m 1053626 70° 15° 0° 15° 70° GY-BK GY-BN	Ex 61 D 10/1S-3m 1172825 70° 35° 0° 35° 70° BK-GY BN-BU 15° 15°

触点选型：开关行程/触点

	速动型	缓动型
1个常闭/1个常开触点 物料号	ExM 61 DL-3m 1054144 70° 15° 0° 15° 70° GY-BK GY-BN	Ex 61 DL 10/1S-3m 1053442 70° 35° 0° 35° 70° BK-GY BN-BU 15° 15°



带或不带安全功能的防爆限位开关

// Ex/ExM 61 系列，操作头

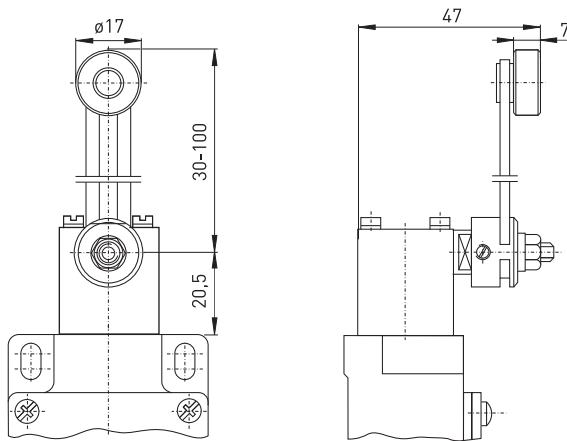
特点/选项

- 不是安全开关!
- 操作头45° 方向运动速度0.5 m/s
- 抗磨损的热塑性塑料滚轮
- 操纵杆可顺时针或逆时针以每 10° 的角度调整
- 操作头可 180° 调整
- 根据需求可提供金属滚轮

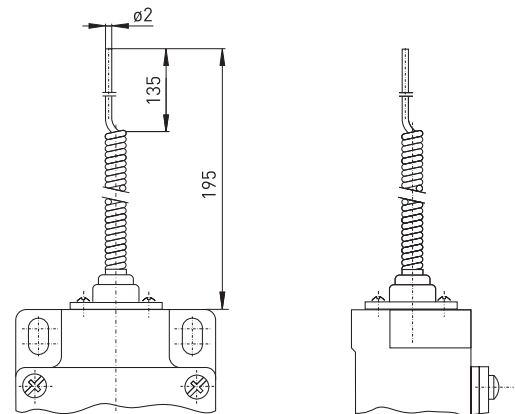
特点/选项

- 不是安全开关!
- 弹簧杆可任意方向操作
- 在操作区域弹簧杆可以缩短30 mm
- 不必精准的直线操作
- 弹簧杆的弹性允许最大开关角度

// 长滚轮操纵杆 DS



// 长弹簧杆 TL



触点选型：开关行程/触点

触点选型：开关行程/触点

	速动型	缓动型
1个常闭/1个常开触点 物料号	ExM 61 DS-3m 1167414 	Ex 61 DS 1Ö/1S-3m 1175016

	速动型	缓动型
1个常闭/1个常开触点 物料号	ExM 61 TL-3m 1167449 	Ex 61 TL 1Ö/1S-3m 1189069

✓ 库存产品



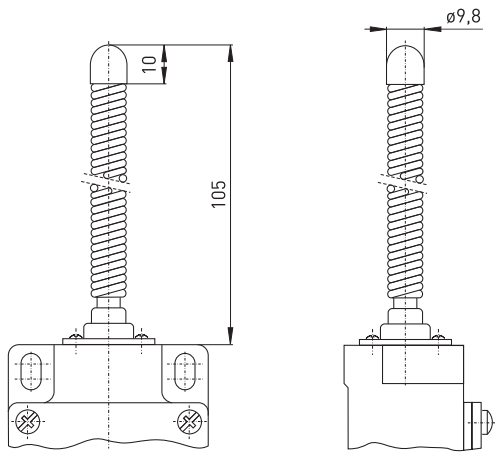
特点/选项

- 不是安全开关!
- 顶部圆形钢头
- 弹簧杆可任意方向操作
- 弹簧杆的弹性允许最大开关角度

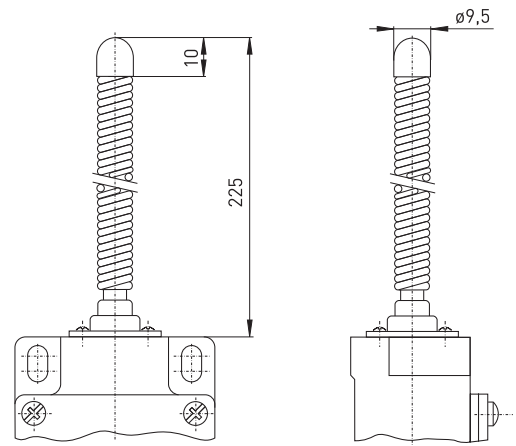
特点/选项

- 不是安全开关!
- 顶部圆形钢头
- 弹簧杆可任意方向操作
- 弹簧杆的弹性允许最大开关角度

// 弹簧杆带顶部圆形钢头 TF



// 长弹簧杆顶部圆形钢头 TFL



触点选型：开关行程/触点

触点选型：开关行程/触点

	速动型	缓动型
1个常闭/1个常开触点 物料号	ExM 61 TF-3m 1047990	Ex 61 TF 10/1S-3m 1183085

	速动型	缓动型
1个常闭/1个常开触点 物料号	ExM 61 TFL-3m 1047992	Ex 61 TFL 10/1S-3m 1181343



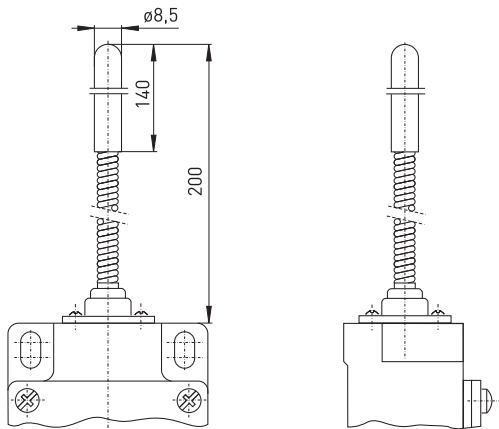
带或不带安全功能的防爆限位开关

// Ex/ExM 61 系列，操作头

特点/选项

- 不是安全开关!
- 顶部圆形钢头
- 弹簧杆可任意方向操作
- 弹簧杆的弹性允许最大开关角度

// 弹簧杆带塑料头 TK



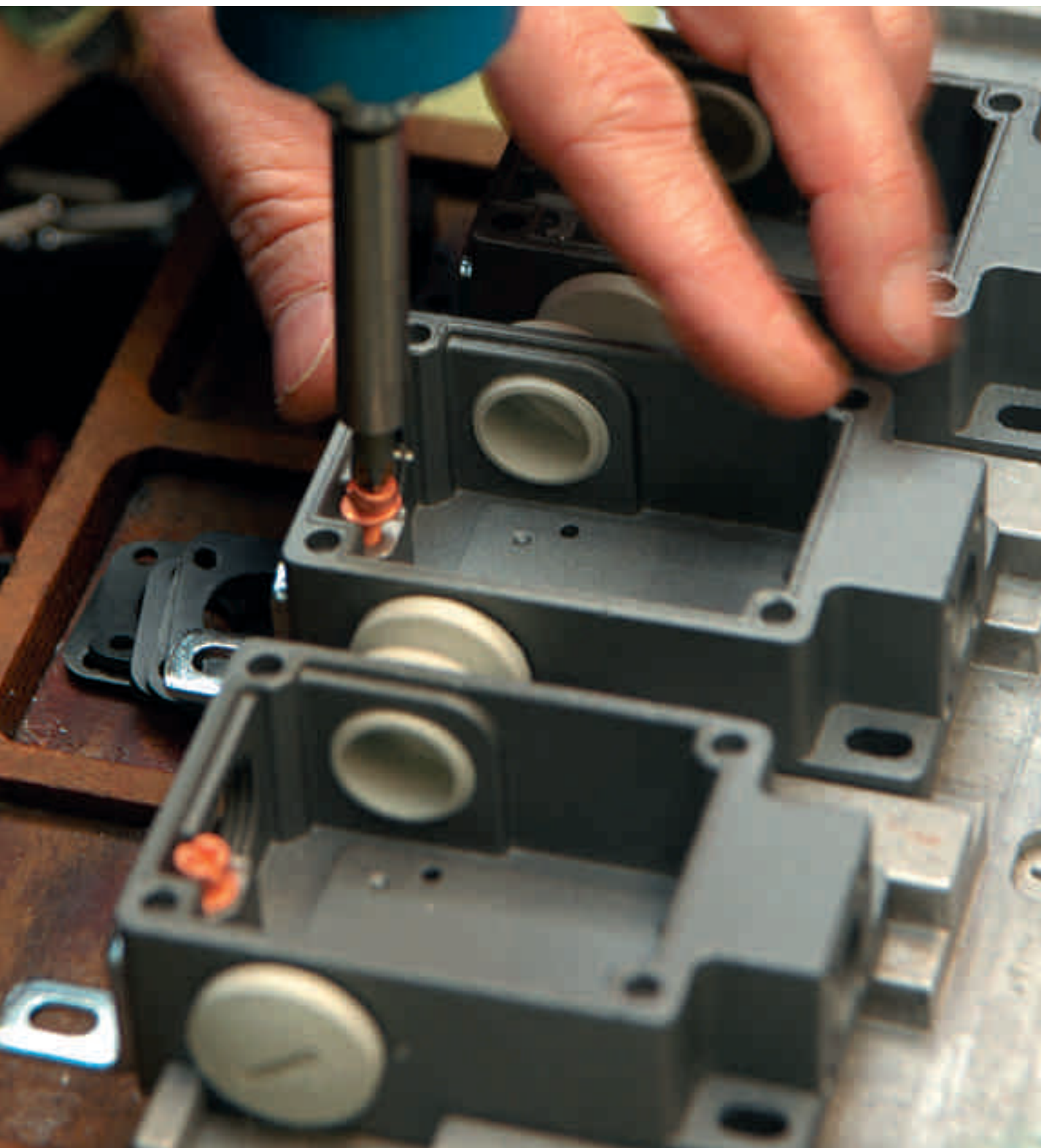
触点选型：开关行程/触点

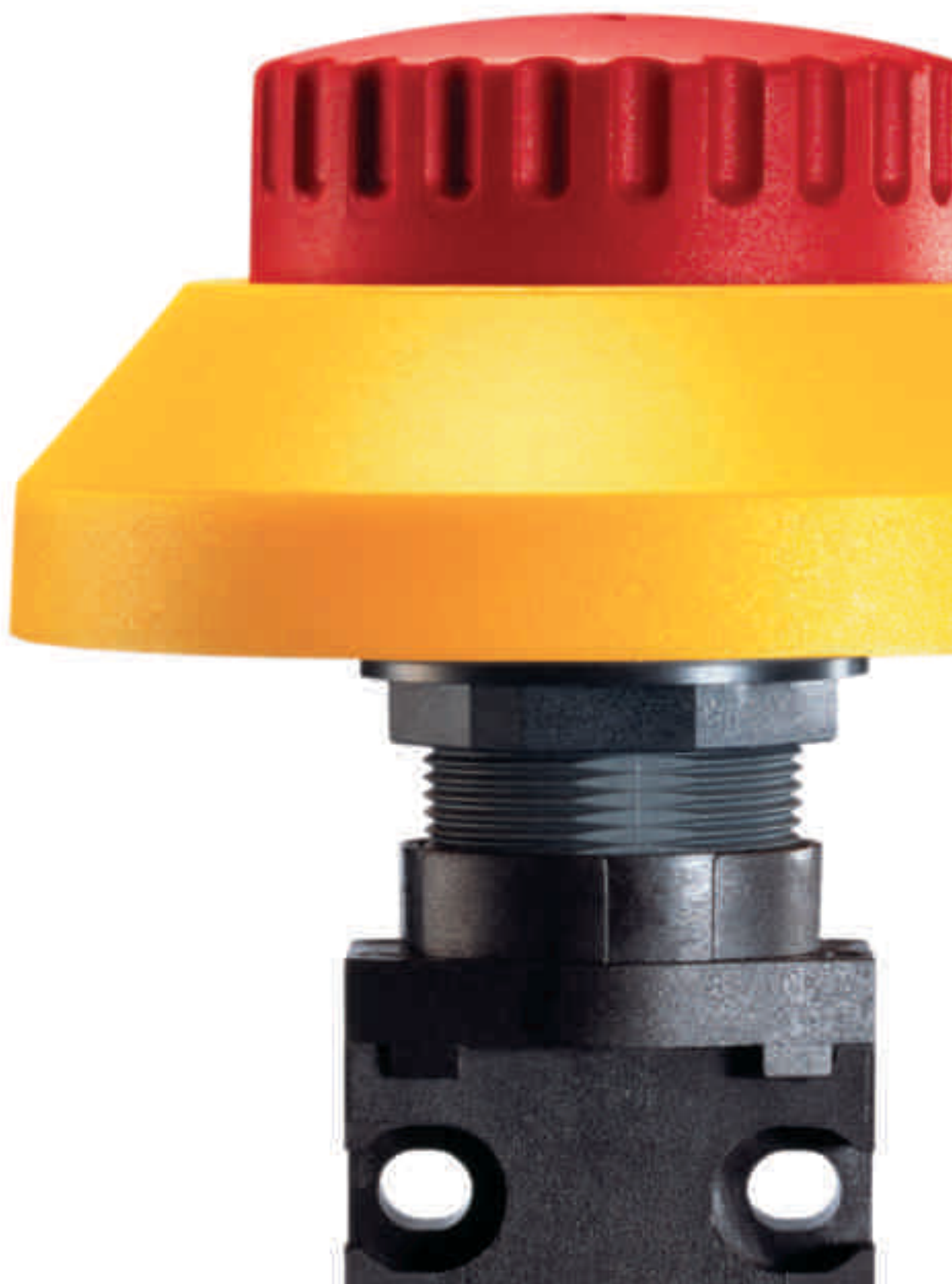
	速动型	缓动型
1个常闭/1个常开触点 物料号	ExM 61 TK-3m 1174054 GY-BK GY-BN	Ex 61 TK 1Ö/1S-3m 1180172 BK-GY BN-BU



✓ 库存产品

生产组装过程
固定地脚螺钉





防爆控制按钮

热塑性塑料外壳

// Ex 14 系列

第 224 页

// Ex BF 80 系列

第 232 页





防爆控制按钮

应用范围

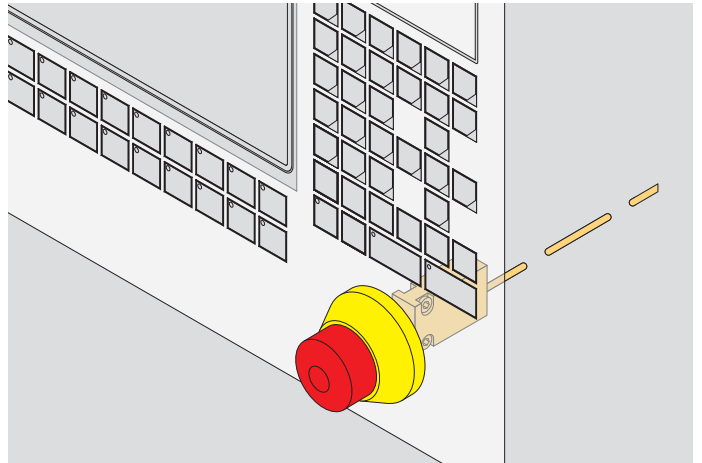
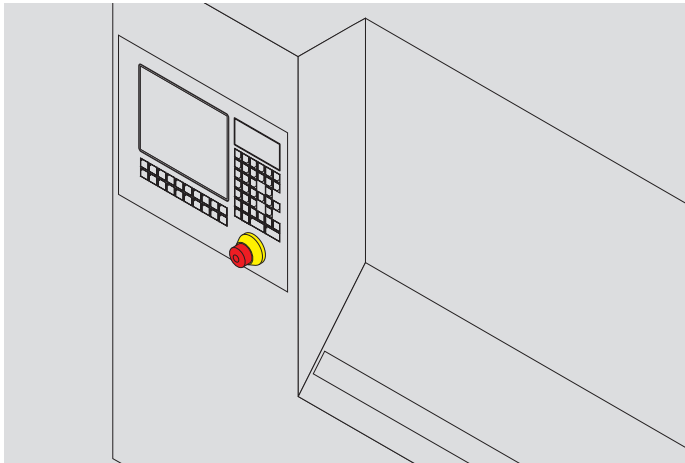
防爆控制设备可以安装在防爆型开关面板，控制面板，双手操作台，以及直接安装在机器外壳上，并且可以用于电梯行业。通过手动操作，控制设备启动或停止运行。开关样式有按钮式、旋钮式、钥匙操作以及紧急停止按钮。紧急停止按钮连接到设备或工厂的安全电路中。它们符合EN 60204-1标准。

设计和操作原理

防爆控制设备适用于 $\varnothing 22.5$ mm的安装孔，并且距离中心点半径30 mm。所有的防爆控制设备都符合IP65的防护等级，以及 II级的双重绝缘。Ex 14开关通过一个卡扣连接操作头。开关元件为缓动型的有：紧急停止按钮、带或不带隔膜的按钮、控制开关以及钥匙操作开关。本章所述的防爆控制设备均依据低压指令2014/35/EU和ATEX 2014/34/EU认证，紧急停止按钮符合机械指令2006/42/EC以及ATEX 2014/34/EU认证。附有 CE标识。3D类设备的防爆控制设备的CE标识没有公告机构编码，只有制造商符合CE认证的相关声明。

应用

例如紧急停止按钮在交换机键盘面板上



防爆控制按钮

// Ex 14 系列

特点/选项

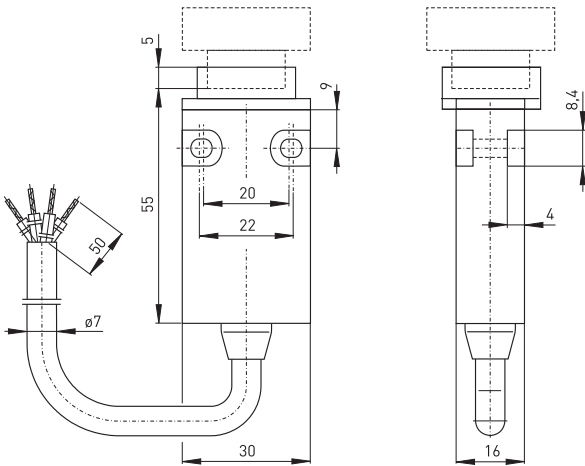
- 气体防爆1区和粉尘防爆21区
- 双重绝缘
- 安装孔直径 22.5 mm
- 带有预装线缆，线缆长度1米
- 可提供粉尘防爆22区的特殊型号

// EX 14



技术参数

标准	EN 60947-5-1; EN 60079-0, EN 60079-1, EN 60079-31; EN ISO 13849-1; EN ISO 14119
外壳	增强玻璃纤维, 抗震热塑性塑料, 自熄性依据 UL 94-V0
防护等级	IP 65 依据 IEC/EN 60529
触点材质	银
开关原理	缓动型, 肯定断开常闭触点 ⊖
开关元件	1个常闭触点/1个常开触点, Zb类
连接方式	H05VV-F线缆
线缆横截面	4 x 0.75mm ²
线缆长度	1米
可靠性数据	
B _{10d} (10 % load)	60 000
使用寿命	最长 20年
额定冲击耐压 U _{imp}	4 kV
额定绝缘电压 U _i	250 V
热测试电流 I _{the}	T6: 6 A; T5: 3 A
额定工作电流/电压	6 A/250 VAC; 0.25 A/230 VDC
应用类别	AC-15, DC-13
短路保护	6 A gG/gN 型熔丝管
环境温度	T6: -20 °C ... +65 °C, T5: -20 °C ... +75 °C, +90 °C 最大3 A
机械寿命	> 30 000 操作次数
开关频率	1800/h
撞击能量	最大 4 焦耳
防爆标志	Ⓢ II 2G Ex db IIC T6/T5 Gb, II 2D Ex tb IIIC T80°C/T95°C Db IECEx Ex db IIC T6/T5 Gb, Ex tb IIIC T80°C/T95°C Db
产品认证	PTB 03 ATEX 1070 X, IECEx PTB 06.0098 X EAC, cULus, CCC
注释	开关必须被保护, 防止机械损伤!



选型代码

Ex 14 RUV-S 10/1S-1m-3D

设备类别3D, 粉尘防爆
22区
线缆长度1米
触点类型 1常闭/1常开 (2常闭仅
用于RUV)
侧面线缆进线孔
操作头 RUV (RT, RSSA, RW等)
系列
防爆认证标准

防爆控制按钮

// 14 系列, 操作头

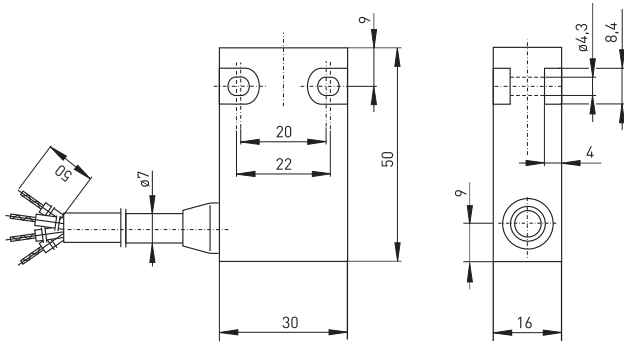
特点/选项

- 可提供缓动型2个常闭触点
- 根据需求可提供镀金触点
- 订购不锈钢操作头, 后缀增加-V2A
- 可提供不锈钢操作头的有: 按钮式、旋钮式、钥匙操作以及钥匙操作开关

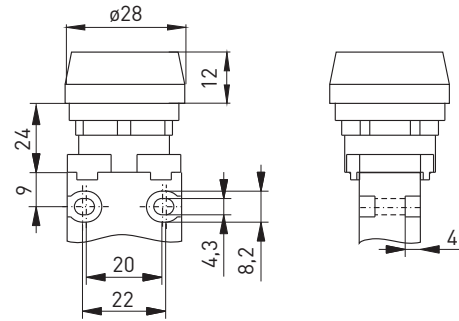
特点/选项

- 带有预装线缆, 线缆长度1米
- 防护等级 IP 65

// 线缆在侧面



// 按钮 RT



// Ex 14 RT-V2A



// Ex 14 RST-V2A



触点选型: 开关行程/触点

缓动型

1个常闭/1个常开触点
物料号

Ex 14 RT
1045472



防爆控制按钮

// Ex 14 系列，操作头

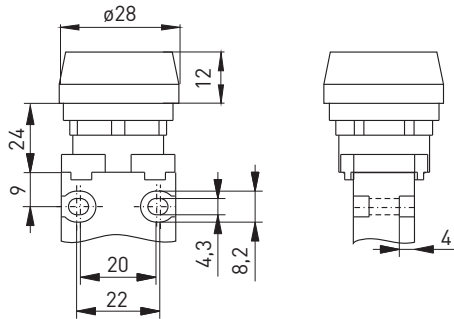
特点/选项

- 隔膜采用透明硅材料
- 带有隔膜的操作头的防护等级为 IP 67
- 带有预装线缆，线缆长度 1 米
- 操作头可选不锈钢

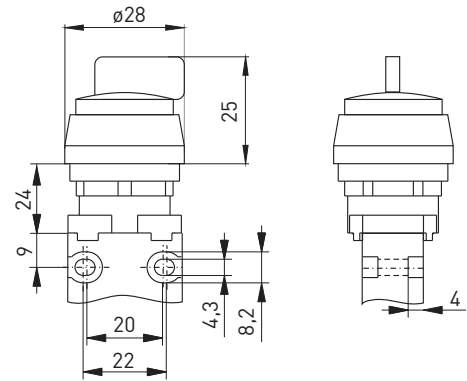
特点/选项

- 选择器有停止位置
- 可选 3 个不同版本
- 防护等级 IP 65
- 带有预装线缆，线缆长度 1 米
- 操作头可选不锈钢

// 带隔膜的按钮 RTM



// 选择器 RW



226

触点选型：开关行程/触点

触点选型：开关行程/触点

缓动型	
1个常闭/1个常开触点 物料号	<p>Ex 14 RTM 1045473</p>

缓动型	
1个常闭/1个常开触点 物料号	<p>Ex 14 RW ... BK GY BU BN</p>
2个开关位置 开关角度 90° 0 - I 或 I - II 物料号	<p>Ex 14 RWA 0 - I Ex 14 RWA I - II</p> <p>1045500</p>
物料号	<p>1160191</p>
3个开关位置 开关角度 -45° + 45° I - 0 - II 物料号	<p>Ex 14 RWB I - 0 - II</p> <p>1045501</p>
控制开关 左方转换，右方轻触 开关角度 -45° + 45° I - 0 ← II 物料号	<p>Ex 14 RWC I - 0 ← II</p> <p>1045502</p>



✓ 库存产品

.steute

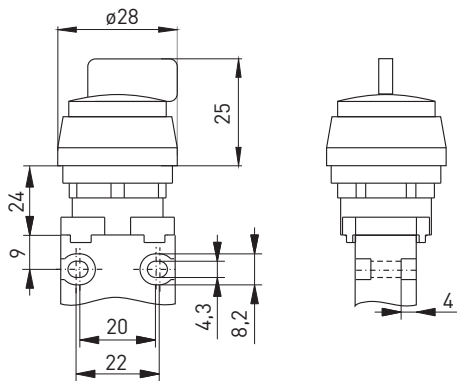
特点/选项

- 带有自复位 RST
- 可选2个不同版本
- 防护等级 IP 65
- 带有预装线缆，线缆长度1米
- 操作头可选不锈钢

特点/选项

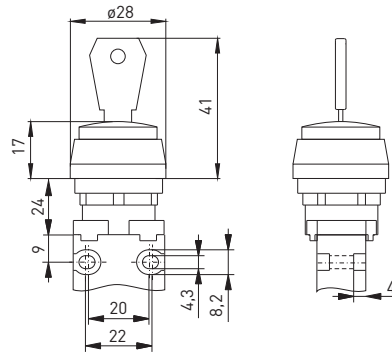
- RSSA 钥匙开关带有安全圆柱哨子锁（锁转动）
- 常规版本的钥匙通用
- 提供9个不同版本
- 根据需求可提供多达20种锁组合
- 防护等级 IP 65
- 带有预装线缆，线缆长度1米
- 操作头可选不锈钢

// 控制开关 RST

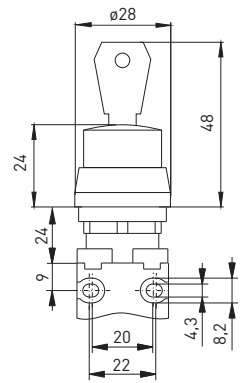


// 钥匙开关 RSSA

Ex 14 RSSA 12 ... 18



Ex 14 RSSA 23 ... 27



触点选型：开关行程/触点

触点选型：开关行程/触点

	缓动型
1个常闭/1个常开触点	Ex 14 RST ... BK — GY BU — BN
返回左侧位置 开关角度90° 0 ← I	Ex 14 RSTA 0 ← I
物料号	1045503
开关角度 -45° + 45° 返回中间位置 I → 0 ← II	Ex 14 RSTB I → 0 ← II
物料号	1045504

图例

- I 开关位置
- 自复位
- o 钥匙解锁位置

	缓动型	2个控制位置	3个控制位置
1个常闭/1个常开触点	Ex 14 RSSA ... 		
钥匙开关	Ex 14 RSSA 14	Ex 14 RSSA 15	Ex 14 RSSA 12
物料号	1045517	1045518	1045515
物料号	Ex 14 RSSA 15	Ex 14 RSSA 17	Ex 14 RSSA 13
物料号	1045518	1045519	1045516
物料号	Ex 14 RSSA 17	Ex 14 RSSA 18	Ex 14 RSSA 23
物料号	1045519	1045520	1045521
物料号	Ex 14 RSSA 18	Ex 14 RSSA 27	Ex 14 RSSA 24
物料号	1045520	1045523	1045522
物料号	Ex 14 RSSA 27		
物料号	1045523		



防爆控制按钮

// Ex 14 系列，操作头

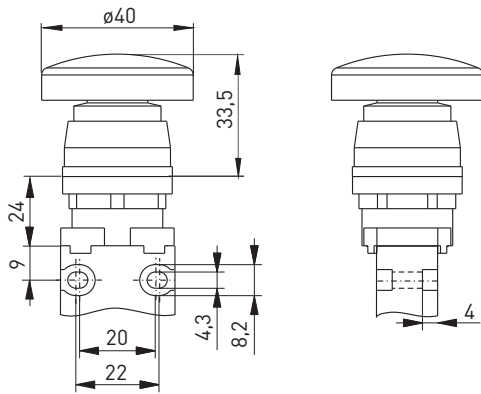
特点/选项

- 塑料操作头
- 防护等级 IP 65
- 带有预装线缆，线缆长度1米
- 1个常闭触点和1个常开触点，双肯定断开，Zb类或2个常闭触点

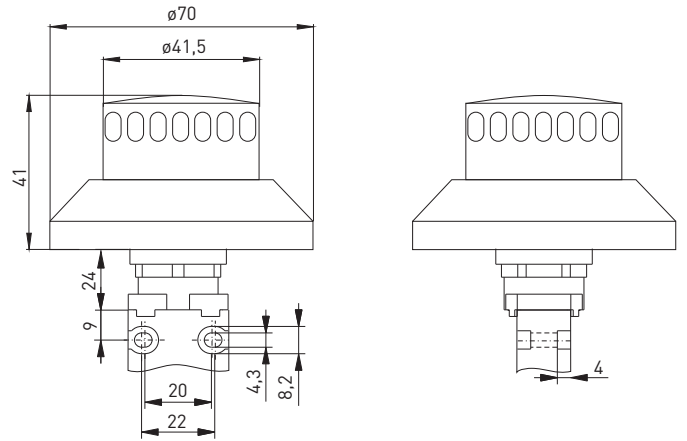
特点/选项

- 塑料操作头
- 依据 EN ISO 13850
- 1个常闭触点和1个常开触点，双肯定断开，Zb类或2个常闭触点
- 面板正面突起物 41 mm
- 带有颈圈防止堵塞
- 顺时针旋转复位
- 带有压力点防止意外触发
- 防护等级 IP 65
- 带有预装线缆，线缆长度1米

// 按钮 RS SW



// 紧急停止按钮 RUV



触点选型：开关行程/触点

触点选型：开关行程/触点

缓动型

1个常闭/1个常开触点
物料号

Ex 14 RS SW
1179170

BK GY
BU BN

2个常闭触点
物料号

Ex 14 RS SW 2Ö
on request

BK GY
BU BN

缓动型

1个常闭/1个常开触点
物料号

Ex 14 RUV
1045526

BK GY
BU BN

2个常闭触点
物料号

Ex 14 RUV 2Ö
1180200

BK GY
BU BN

✓ 库存产品



.steute

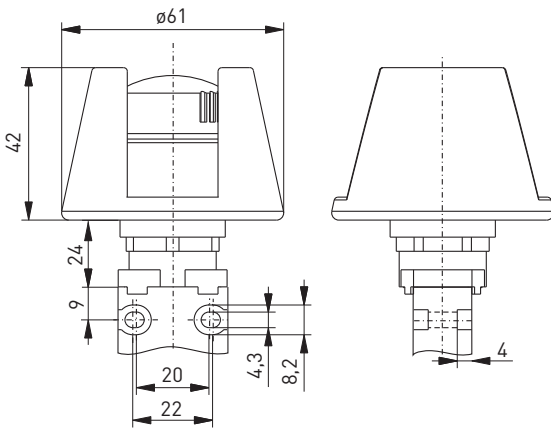
特点/选项

- 塑料外壳
- 依据 EN ISO 13850
- 1个常闭触点和1个常开触点，双肯定断开，Zb类
- 带有颈圈防止堵塞
- 通过右旋转或左旋转进行复位
- 防护等级 IP 65
- 带有预装线缆，线缆长度1米

特点/选项

- 塑料外壳
- 依据 EN ISO 13850
- 1个常闭触点和1个常开触点，双肯定断开，Zb类
- 用钥匙解锁
- 通过右旋转或左旋转进行复位
- 防护等级 IP 65
- 带有预装线缆，线缆长度1米

// 紧急停止按钮 QRSKUV



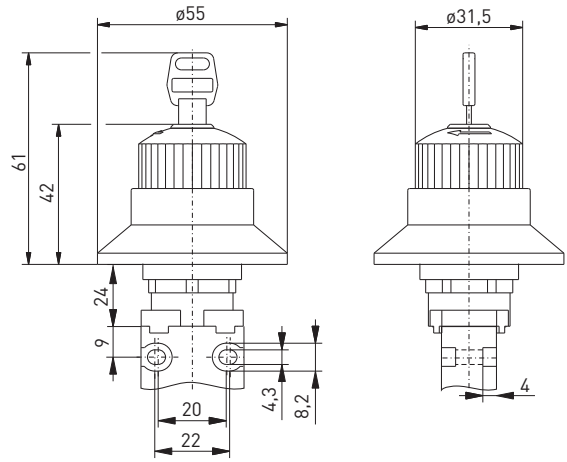
触点选型：开关行程/触点

缓动型

1个常闭/1个常开触点
物料号

Ex 14 QRSKUV
1183903
BK — GY
BU — BN

// 紧急停止按钮 QRBUVSE



触点选型：开关行程/触点

缓动型

1个常闭/1个常开触点
物料号

Ex 14 QRBUVSE
1462984
BK — GY
BU — BN



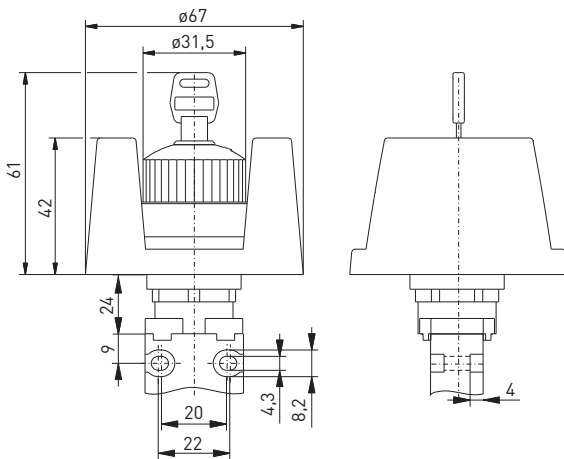
防爆控制按钮

// Ex 14 系列，操作头

特点/选项

- 塑料外壳
- 依据 EN ISO 13850
- 1个常闭触点和1个常开触点，双肯定断开，Zb类
- 带有颈圈防止堵塞以及钥匙解锁
- 通过右旋转或左旋转进行复位
- 防护等级 IP 65
- 带有预装线缆，线缆长度1米

// 紧急停止按钮 QRSKUVSE



触点选型：开关行程/触点

缓动型

1个常闭/1个常开触点
物料号

Ex 14 QRSKUVSE

1462982

BK — GY
BU — BN

✓ 库存产品



.steute



防爆控制按钮

// Ex BF 80 系列

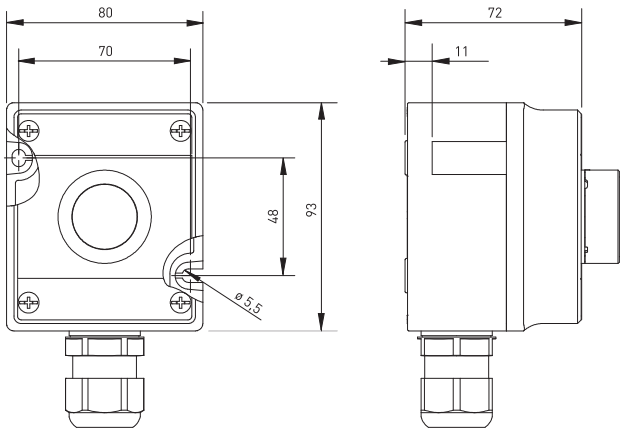
特点/选项

- 气体防爆1区和粉尘防爆21区
- 聚酯树脂外壳
- PU泡棉
- 可组合不同的操作部件，例如按钮，选择器或钥匙开关
- 可提供2个货3个操作部件
- 3种外壳尺寸

// EX BF 80



232



技术参数

标准	EN 60079-0, EN 60079-1, EN 60079-7, EN 60079-18, EN 60079-31; EN ISO 13849-1
外壳	聚酯树脂 (增强玻璃纤维)
防护等级	IP 66 依据 IEC/EN 60529
开关原理	缓动型, 肯定断开常闭触点 ⊖
连接方式	螺丝连接端子, 做大 6mm ² (包括线缆套管), 串行/连接夹子最大4mm ²
环境温度	T6: -40 °C ... +40 °C, T5: -40 °C ... +55 °C, -50 °C ... +60 °C 根据需求可提供
可靠性数据	
B _{10d} (10 % load)	6050
使用寿命	最长 20 年
机械寿命	50 000 操作次数
温度等级	T6 / T5
撞击能量	最大 7 焦耳
接触单元	
额定工作电流/电压	4 A/400 V
应用类别	AC-15
信号显示装置 LM / LDT	
额定工作电压	12 ... 240 V
耗电量	最大 1 W
频率	0 ... 60 Hz
防爆标志	⊕ II 2G Ex de IIC T6 Gb II 2D Ex tb IIIC T80 °C Db IP66 IECEX Ex de IIC T6 Gb Ex tb IIIC T80 °C Db IP66
产品认证	PTB 10 ATEX 1018, IECEx PTB 12.0029

选型代码

Ex BF 80 3 DT/DT/DT

操作头DT (LDT, DDT, LM, WS, SLS, PZTNA)
3种外壳 (1=单, 2=两个, 3=3个)
系列
控制设备
防爆认证标准

防爆控制按钮

// Ex BF 80 系列，操作头

特点/选项

- 3种不同尺寸的外壳，可用于1个，2个或3个操作头

// 紧急停止按钮 PZTNA



特点/选项

- 带有1个常闭触点/1个常开触点或2个常闭触点/1个常开触点
- 不同直径可选：38 mm 或 55 mm

直径 38 mm

Ex BF 80 1 PZTNA 1Ö/1S 38 mm

Ex BF 80 1 PZTNA 2Ö/1S 38 mm

物料号

✓ 1186777

✓ 1186778

直径 55 mm

Ex BF 80 1 PZT55NA 1Ö/1S 55 mm

物料号

✓ 1186779

// 带钥匙解锁的紧急停止按钮 PZSTNA



特点/选项

- With 1 NC/1 NO contact
- 直径 38 mm

直径 38 mm

Ex BF 80 1 PZSTNA 1Ö/1S 38 mm

物料号

1186780

// 黑色蘑菇按钮 PZDTSW



特点/选项

- 黑色蘑菇按钮

蘑菇按钮

Ex BF 80 1 PZDTSW 1Ö/1S

物料号

✓ 1186776

防爆控制按钮

// Ex BF 80 系列，操作头

// 按钮 DT



特点/选项

- 按钮 DT可装配红色0面板或绿色I面板

按钮

Ex BF 80 1 DT 10/1S

物料号

✓ 1186775

// 发光按钮 LDT



特点/选项

- 颜色：透明，红色，黄色，绿色，蓝色

发光按钮

Ex BF 80 1 LDT 10/1S

物料号

✓ 1186784

// 双按钮 DDT



特点/选项

- 双按钮DDT可装配红色0面板或绿色I面板

- 红按钮：1个常闭触点，绿色按钮：1个常开触点

双按钮

Ex BF 80 1 DDT 10/1S

物料号

✓ 1186783

✓ 库存产品

防爆控制按钮

// Ex BF 80 系列，操作头

// 信号显示装置 LM



特点/选项

- 所有彩色滤光片包含：透明，红色，黄色，绿色，蓝色

信号显示装置
Ex BF 80 1 LM LED

物料号
1186785

// 选择器开关 WS



特点/选项

- 两个版本可选：0-I 和 I-0-II

0-I 版本
Ex BF 80 1 WS 0 - I 10/1S

物料号
✓ 1186786

I-0-II 版本
Ex BF 80 1 WS I - 0 - II 1S/1S

物料号
1186787

// 钥匙开关 SLS



特点/选项

- 两个版本可选：0-I 和 I-0-II

0-I 版本
Ex BF 80 1 SLS 0 - I 10/1S ✓

物料号
1186781

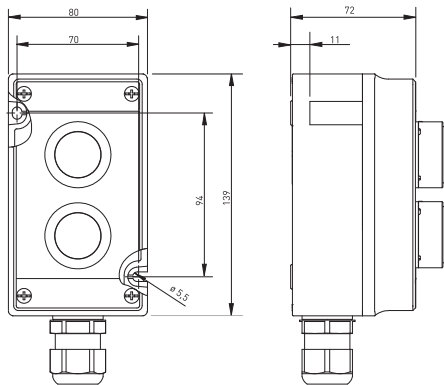
I-0-II 版本
Ex BF 80 1 SLS I - 0 - II 1S/1S

物料号
✓ 1186782

防爆控制按钮

// Ex BF 80 系列，操作头

// 带 2 个按钮的版本



特点/选项

- 每个按钮带1个常闭触点/1个常开触点

2个按钮

Ex BF 80 2 DT/DT IÖS/IÖS

物料号
1186788

1个信号显示装置，1个按钮

Ex BF 80 2 LM/DT LED/IÖS

物料号
1186789

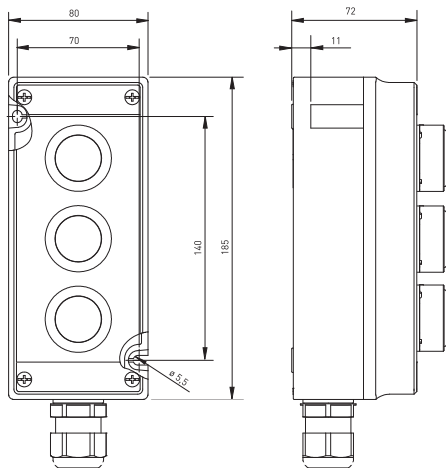
1个信号显示装置，1个双按钮

Ex BF 80 2 LM/DDT LED/IÖS

物料号
✓ 1186790

236

// 带 3 个按钮的版本



特点/选项

- 每个按钮1个常闭触点/1个常开触点

3个按钮

Ex BF 80 3 DT/DT/DT IÖS/IÖS1ÖS/

物料号
✓ 1186791

1个信号显示装置，2个按钮

Ex BF 80 3 LM/DT/DT LED/IÖS/IÖS

物料号
1186792

1个信号显示装置，1个双按钮，1个紧急停止按钮

Ex BF 80 3 LM/DDT/PZSTNA 38mm LED/IÖS/IÖS

物料号
1186793



防爆脚踏开关

单脚踏类型

// Ex GF 系列

第 242 页

// Ex GFS 系列

第 244 页

// Ex GFI 极端系列

第 246 页

// Ex GFSI 极端系列

第 247 页

双踏板类型

// Ex GF 2 系列

第 248 页

// Ex GFS 2 系列

第 250 页

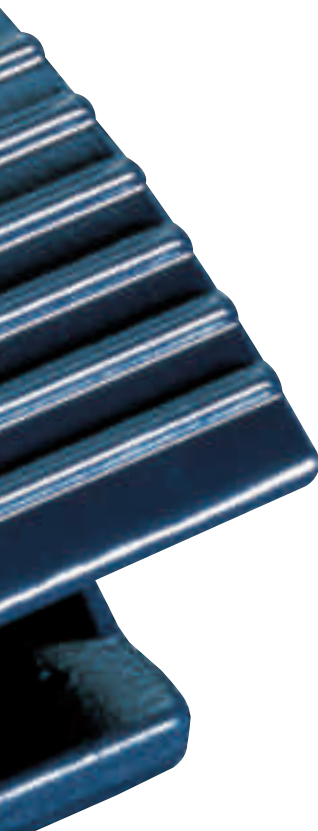
三踏板类型

// Ex GF 3 系列

第 252 页

// Ex GFS 3 系列

第 253 页





防爆脚踏开关

应用范围

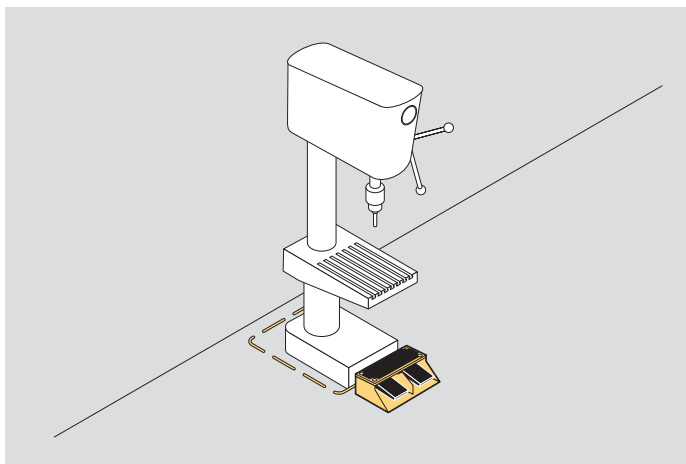
防爆脚踏开关适用于无法用手实现操作的设备和工厂。防爆脚踏开关通常用于控制生产线的启动和停止。根据环境状况和设备功能的不同，我们可供不同版本应用的脚踏开关。

设计与操作原理

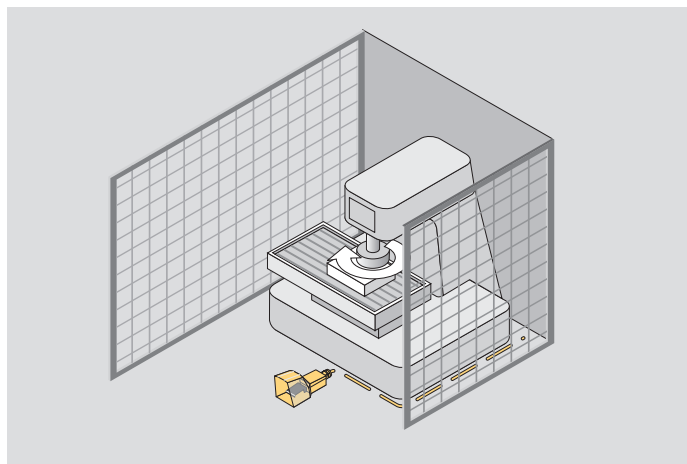
Ex GFS / Ex GFSI带防护罩的脚踏开关可防止误操作。所有防爆脚踏开关均可配置缓动或速动触点。防护等级为IP65。所有Ex GF, Ex GFS, Ex GFI, Ex GFSI系列的脚踏开关均符合ATEX 认证。本章所述的防爆脚踏开关均依据低压指令2014/30/EU和ATEX 2014/34/EU认证，附有 CE标识。3D类设备的防爆脚踏开关的CE标识没有公告机构编码，只有制造商符合CE认证的相关声明。

应用

脚踏开关应用于钻床



脚踏开关应用于钻床



防爆脚踏开关

// Ex GF 系列

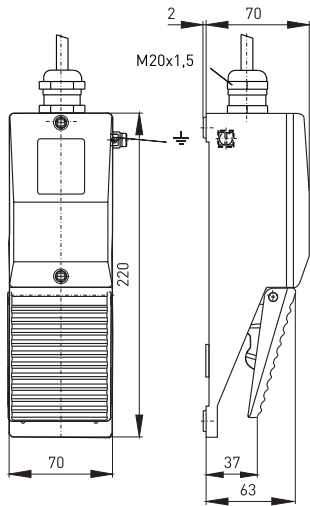
特点/选项

- 气体防爆1区和粉尘防爆21区
- 单踏板
- 金属外壳
- 不带防护罩
- 最多2个触点
- 低踏板高度
- 预装3米线缆
- 表面采用特殊RAL色喷涂
- 可提供粉尘防爆22区的特殊型号

技术参数

标准	EN 60947-5-1; EN 60079-0, EN 60079-1, EN 60079-31; EN ISO 13849-1
外壳	压铸铝合金, 粉末涂层
外盖	增强玻璃纤维热塑性塑料
踏板	增强玻璃纤维热塑性塑料
连接方式	3米H05VV-F线缆
线缆横截面	3或4 x 0.75mm ² (包含导线外套)
触点材质	银
防护等级	IP 65 依据 IEC/EN 60529
开关原理	缓动型Zb类: 肯定断开型1个常闭触点/1个常开触点 ⊕; 速动型C类: 单断开型切换触点, Zα类: 双断开型1个常闭触点/1个常开触点
内置模块	缓动型Ex GF: Zb类: Ex 14 速动型Ex GFM: C类: ExM 14 Zα类: ExM 14 IÖ/1S
可靠性数据 _{10d} (10% load)	Ex GF: 2 百万
使用寿命	Ex GF: 最长20年
应用类别	AC-15; DC-13
额定工作电流/电压	Ex GF: 6 A/250 VAC; 0,25 A/230 VDC, Ex GFM 10/1S: 5 A/250 VAC; 0,2 A/230 VDC, Ex GFM: 5 A/250 VAC, 0,16 A/230 VDC
短路保护	Ex GF: 6 A gG/gN 型熔丝管 Ex GFM: 5 A gG/gN 型熔丝管
环境温度	T6: -20 °C ... +60 °C; T5: -20 °C ... +75 °C
机械寿命	> 100万操作次数
撞击能量	最大7 焦耳
防爆标志	⊕ II 2G Ex d IIC T6/T5 Gb, II 2D Ex tb III C T80° C/T95° C Db IP65 IECEx Ex d IIC T6/T5 Gb Ex tb III C T80° C/T95° C Db IP65
产品认证	PTB 11 ATEX 1002 X; IECEx PTB 11.0090 X Ex GF: IECEx

// EX GF



触点选型: 开关行程/触点

	速动型	缓动型
1个常闭/1个常开触点	Ex GFM 10/1S BN 3 — 4 BU BK 1 — 2 GY	Ex GF 10/1S BN 11 — 12 BU BK 23 — 24 GY
1个切换触点	Ex GFM BN — GY BK	

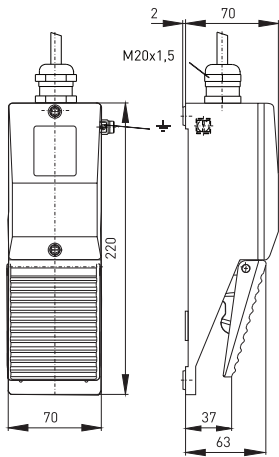
选型代码

Ex GFM K 10/1S-3D-3m

- 3米线缆
- 设备类别3D, 粉尘防爆22区
- 1常闭/1常开触点
- 踏板盖
- M速动型 (不带M为缓动型)
- 系列
- 防爆认证标准

防爆脚踏开关
// Ex GF 系列, 选型

// Ex GF



速动型
Ex GFM - 3m
Ex GFM 1Ö/1S - 3m

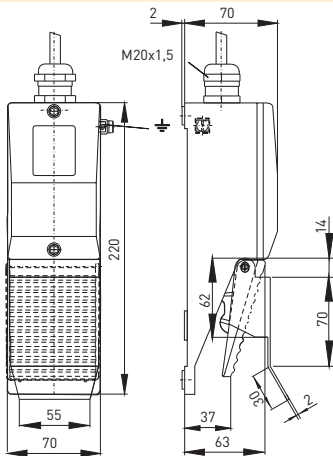
物料号
1048539
根据需求可提供

缓动型
Ex GF 1Ö/1S - 3m

物料号
✓ 1048461

243

// 踏板盖 K



踏板盖
Ex GFK 1Ö/1S - 3m

物料号
根据需求可提供

防爆脚踏开关

// Ex GFS 系列

特点/选项

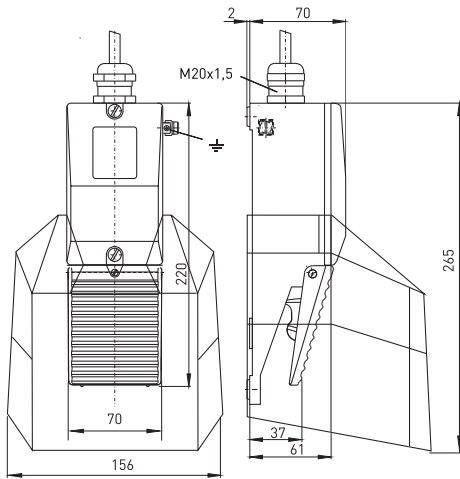
- 气体防爆1区和粉尘防爆21区
- 单踏板
- 金属外壳
- 带防护罩
- 最多2个触点
- 低踏板高度
- 预装3米线缆
- 表面采用特殊RAL色喷涂
- 可提供粉尘防爆22区的特殊型号

// EX GFS



技术参数

标准	EN 60947-5-1; EN 60079-0, EN 60079-1, EN 60079-31; EN ISO 13849-1
外壳	压铸铝合金, 粉末涂层
踏板	增强玻璃纤维热塑性塑料
防护罩	压铸铝合金, 粉末涂层
连接方式	3米H05VV-F线缆
线缆横截面	3 或 4 x 0.75mm ² (包含导线外套)
触点材质	银
防护等级	IP 65 依据 IEC/EN 60529
开关原理	缓动型Zb类: 肯定断开型1个常闭触点/1个常开触点 ⊖; 速动型C类: 单断开型切换触点, Za类: 双断开型1个常闭触点/1个常开触点
内置模块	缓动型Ex GF: Zb类: Ex 14 速动型Ex GFM: C类: ExM 14, tZa类: ExM 14 1Ö/1S
可靠性数据 _{10d} (10% load)	Ex GFS: 2百万
使用寿命	Ex GFS: 最长20年
应用类别	AC-15; DC-13
额定工作电流/电压	Ex GFS: 6 A/250 VAC; 0,25 A/230 VDC, Ex GFSM 1Ö/1S: 5 A/250 VAC; 0,2 A/230 VDC, Ex GFSM: 5 A/250 VAC, 0.16 A/230 VDC
短路保护	Ex GFS: 6 A gG/gN 型熔丝管 Ex GFSM: 5 A gG/gN 型熔丝管
环境温度	T6: -20 °C ... +60 °C; T5: -20 °C ... +75 °C
机械寿命	> 100万操作次数
撞击能量	最大7 焦耳
防爆标志	⊕ II 2G Ex d IIC T6/T5 Gb, II 2D Ex tb IIIC T80°C/T95°C Db IP65 IECEx Ex d IIC T6/T5 Gb Ex tb IIIC T80°C/T95°C Db IP65
产品认证	PTB 11 ATEX 1002 X; IECEx PTB 11.0090 X Ex GFS: IECEx



触点选型: 开关行程/触点

	速动型	缓动型
1个常闭/1个常开触点 物料号	Ex GFSM 1Ö/1S 1283481 BN 3 — 4 BU BK 1 — 2 GY	Ex GFS 1Ö/1S 1048585 ✓ BN 11 12 BU BK 23 24 GY
1个切换触点 物料号	Ex GFSM 1048714 BN GY BK	
2个常闭/2个常开触点 物料号		Ex GFS 2Ö/2S-3m 1186320 BN 11 — 12 BU BN 11 — 12 BU BK 23 — 24 GY BK 23 — 24 GY

选型代码

Ex GFSM K 1Ö/1S-3D-3m

3米线缆
设备类别3D, 粉尘防爆22区
1常闭/1常开触点
踏板盖
M速动型 (不带M为缓动型)
S防护罩
系列
防爆认证标准

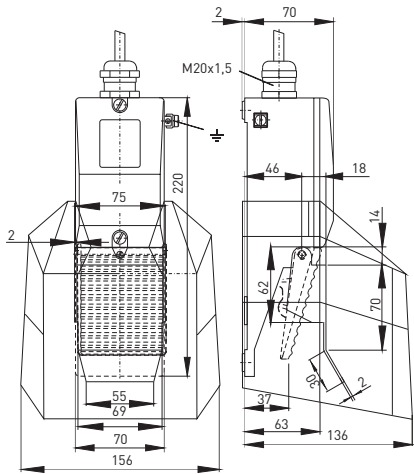
✓ 库存产品

.steute

防爆脚踏开关

// Ex GFS 系列, 选型

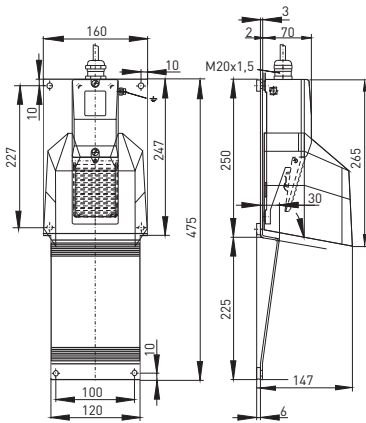
// 踏板盖 K



踏板盖
Ex GFSK 10/1S - 3m

物料号
根据需求可提供

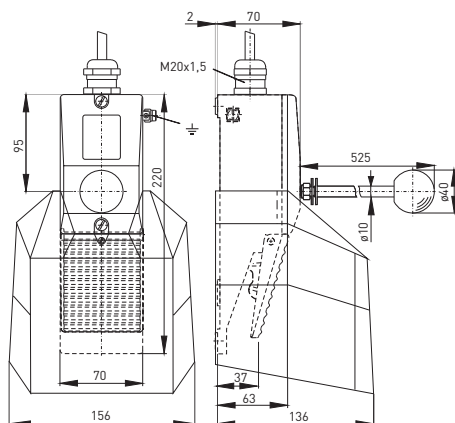
// 搁脚板 FST



搁脚板
Ex GFS FST 10/1S - 3m

物料号
根据需求可提供

// 便携手柄 TST



特点/选项
- 便携手柄:
不锈钢1.14104 带热塑性塑料手柄

便携手柄
Ex GFS TST 10/1S - 3m

物料号
1051685

防爆脚踏开关

// Ex GFI 极端系列

特点/选项

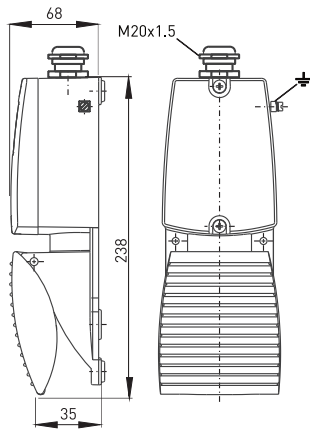
- 气体防爆1区和粉尘防爆21区
- 单踏板
- 抗腐蚀铝合金外壳
- 不带防护罩
- 盐雾试验依据 DIN EN ISO 9227
- 低踏板高度
- 接线舱
- 螺丝和金属部件采用不锈钢材质

// EX GFI EXTREME



技术参数

标准	EN 60947-5-1; EN 60079-0, EN 60079-1, EN 60079-7, EN 60079-31, EN ISO 13849-1
外壳	抗腐蚀压铸铝合金, 粉末涂层, 类似RAL7016和RAL1003
踏板	抗腐蚀压铸铝合金, 硬涂层和粉末涂层, 类似RAL7016
连接方式	螺丝连接端子
线缆横截面	最大 2.5 mm ² (包含导线外套)
触点材质	银
防护等级	IP 66/67 依据 IEC/EN 60529
开关原理	缓动型, 肯定断开常闭触点
开关元件	Zb类1个常闭触点/1个常开触点
可靠性数据 _{10d} (10% load)	2百万
使用寿命	最长20年
应用类别	AC-15; DC-13
额定工作电流/电压	5 A/250 VAC; 0.2 A/230 VDC
短路保护	5 A gG/gN 型熔丝管
环境温度	T6: -40 °C ... +55 °C
机械寿命	> 100万操作次数
撞击能量	最大7焦耳
防爆标志	⊕ II 2G Ex de IIC T6 Gb, II 2D Ex tb IIIA T80° C Db IECEx Ex de IIC T6 Gb Ex tb IIIA T80° C Db
产品认证	PTB 15 ATEX 1010; IECEx PTB 15.0035 Ex GFI: IECEx



触点选型: 开关行程/触点

	缓动型	物料号
1个常闭/1个常开触点	Ex GFI 10/1S 13 14 21 22	1318066

选型代码

Ex GFI 10/1S -40°C...+55°C IP66/67

防护等级 IP 66/67
环境温度 -40°C ... +55°C
1常闭/1常开触点
系列
防爆认证标准

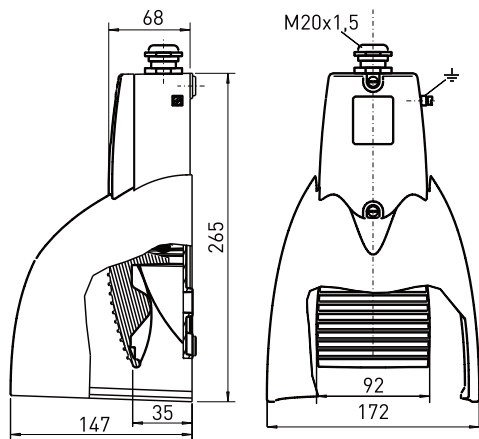
防爆脚踏开关

// Ex GFSI 极端系列

特点/选项

- 气体防爆1区和粉尘防爆21区
- 单踏板
- 抗腐蚀铝合金外壳
- 带保护罩
- 盐雾试验依据 EN ISO 9227
- 低踏板高度
- 接线舱
- 螺丝和金属部件采用不锈钢材质

// EX GFSI EXTREME



技术参数

标准	EN 60947-5-1; EN 60079-0, EN 60079-1, EN 60079-7, EN 60079-31, EN ISO 13849-1
外壳	抗腐蚀压铸铝合金, 粉末涂层, 类似RAL7016和RAL1003
踏板	抗腐蚀压铸铝合金, 硬涂层和粉末涂层, 类似RAL7016
防护罩	压铸铝合金, 粉末涂层
连接方式	螺丝连接端子
线缆横截面	最大 2.5 mm ² (包含导线外套)
触点材质	银
防护等级	IP 66/67 依据 IEC/EN 60529
开关原理	缓动型, 肯定断开常闭触点
内置模块	Zb类1个常闭触点/1个常开触点
可靠性数据 ^{10d} (10% load)	2 百万
使用寿命	最长20年
应用类别	AC-15; DC-13
额定工作电流/电压	5 A/250 VAC; 0.2 A/230 VDC
短路保护	5 A gG/gN 型熔丝管
环境温度	T6: -40 °C ... +55 °C
机械寿命	> 100万操作次数
撞击能量	最大7 焦耳
防爆标志	⊕ II 2G Ex de IIC T6 Gb, II 2D Ex tb IIIA T80 °C Db IECEX Ex de IIC T6 Gb Ex tb IIIA T80 °C Db
产品认证	PTB 15 ATEX 1010; IECEx PTB 15.0035 Ex GFSI: IECEx

247

触点选型: 开关行程/触点

	缓动型	物料号
1个常闭/1个常开触点	Ex GFSI 1Ö/1S 	1296855

选型代码

Ex GFSI 1Ö/1S -40°C...+55°C IP66/67
防护等级 IP 66/67
环境温度-40°C ... +55°C
1常闭/1常开触点
系列, S防护罩
防爆认证标准

防爆脚踏开关

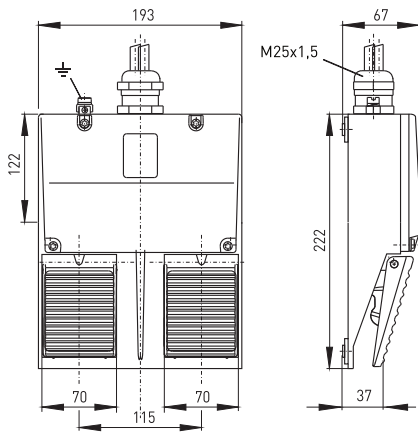
// Series Ex GF 2

- 特点/选项
- 气体防爆1区和粉尘防爆21区
 - 双踏板
 - 金属外壳
 - 不带防护罩
 - 每个踏板最多2个触点
 - 低踏板高度
 - 预装3米线缆
 - 表面采用特殊RAL色喷涂
 - 可提供粉尘防爆22区的特殊型号



技术参数

标准	EN 60947-5-1; EN 60079-0, EN 60079-1, EN 60079-31; EN ISO 13849-1
外壳	压铸铝合金, 粉末涂层
外盖	压铸铝合金, 粉末涂层
踏板	增强玻璃纤维热塑性塑料
连接方式	3米H05VV-F线缆
线缆横截面	3 或 4 x 0.75mm ² (包含导线外套)
触点材质	银
防护等级	IP 65 依据 IEC/EN 60529
开关原理	缓动型Zb类: 肯定断开型1个常闭触点/1个常开触点 ⊖; 速动型C类: 单断开型切换触点, Zα类: 双断开型1个常闭触点/1个常开触点
内置模块	缓动型Ex GF: Zb类: Ex 14 速动型Ex GFM: C类: ExM 14, Zα类: ExM 14 IÖ/1S
可靠性数据 _{10d} (10% load)	Ex GF 2: 2百万
使用寿命	Ex GF 2: 最长20年
应用类别	AC-15; DC-13
额定工作电流/电压	Ex GF2: 6 A/250 VAC; 0,25 A/230 VDC, Ex GFM2 1ÖS/1ÖS: 5 A/250 VAC; 0,2 A/230 VDC, Ex GFM2: 5 A/250 VAC; 0,16 A/230 VDC
短路保护	Ex GF 2: 6 A gG/gN 型熔丝管 Ex GFM 2: 5 A gG/gN 型熔丝管
环境温度	T6: -20 °C ... +60 °C; T5: -20 °C ... +75 °C
机械寿命	> 100万操作次数
撞击能量	最大7 焦耳
防爆标志	⊕ II 2G Ex d IIC T6/T5 Gb, II 2D Ex tb IIIC T80 °C/T95 °C Db IP65 IECEx Ex d IIC T6/T5 Gb Ex tb IIIC T80 °C/T95 °C Db IP65
产品认证	PTB 11 ATEX 1002 X; IECEx PTB 11.0090 X Ex GF 2: IECEx



触点选型: 开关行程/触点

	速动型	缓动型
1个常闭/1个常开触点 每个踏板	Ex GFM 2 1ÖS/1ÖS BN 3 — 4 BU BK 1 — 2 GY	Ex GF 2 1ÖS/1ÖS BN 11 — 12 BU BK 23 — 24 GY
1个切换触点 每个踏板	Ex GFM 2 BN — GY BK	

选型代码

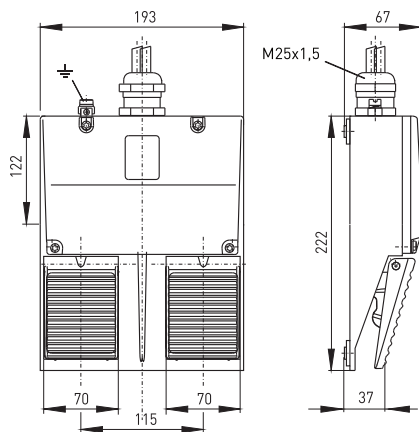
Ex GFM 2 1ÖS/1ÖS-3D-3m

- 3米线缆
- 设备类别3D, 粉尘防爆22区
- 每个踏板1常闭/1常开触点
- 2个踏板
- M速动型 (不带M为缓动型)
- 系列
- 防爆认证标准

防爆脚踏开关

// Ex GF 2 系列，选型

// Ex GF 2



速动型

Ex GFM 2- 3m

Ex GFM 2 1Ö/1S - 3m

物料号
1180291
根据需求可提供

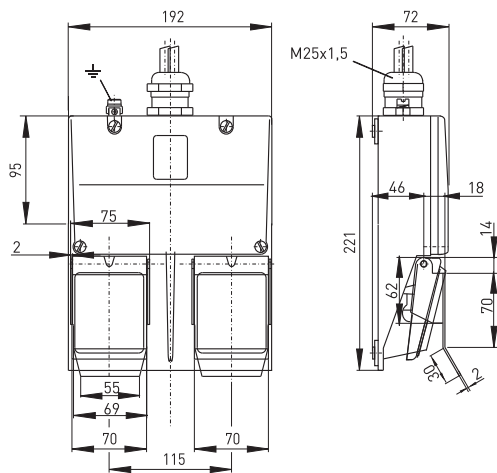
缓动型

Ex GF 2 1Ö/1S - 3m

物料号

1048771

// 踏板盖 K



踏板盖

Ex GFK 2 1Ö/1S - 3m

物料号
根据需求可提供

防爆脚踏开关

// Ex GFS 2 系列

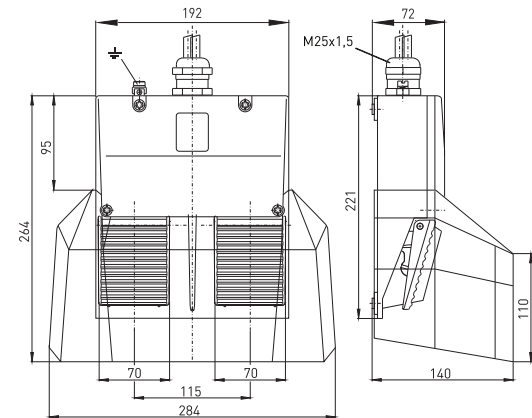
特点/选项

- 气体防爆1区和粉尘防爆21区
- 双踏板
- 金属外壳
- 带有防护罩
- 每个踏板最多2个触点
- 低踏板高度
- 预装3米线缆
- 表面采用特殊RAL色喷涂
- 可提供粉尘防爆22区的特殊型号

技术参数

标准	EN 60947-5-1; EN 60079-0, EN 60079-1, EN 60079-31; EN ISO 13849-1
外壳	压铸铝合金, 粉末涂层
踏板	增强玻璃纤维热塑性塑料
防护罩	压铸铝合金, 粉末涂层
连接方式	3米H05VV-F线缆
线缆横截面	3 或 4 x 0.75mm ² (包含导线外套)
触点材质	银
防护等级	IP 65 依据 IEC/EN 60529
开关原理	缓动型Zb类: 肯定断开型1个常闭触点/1个常开触点 ⊖; 速动型C类: 单断开型切换触点, Zα类: 双断开型1个常闭触点/1个常开触点
内置模块	缓动型Ex GF: Zb类: Ex 14 速动型Ex GFM: C类: ExM 14, Zα类: ExM 14 IÖ/1S
可靠性数据 _{10d} (10% load)	Ex GFS 2: 2百万
使用寿命	Ex GFS 2: 最长20年
应用类别	AC-15; DC-13
额定工作电流/电压	Ex GFS2: 6 A/250 VAC; 0,25 A/230 VDC, Ex GFSM2 1Ö/1S: 5 A/250 VAC; 0,2 A/230 VDC, Ex GFSM2: 5 A/250 VAC, 0,16 A/230 VDC Ex GFS 2: 6 A gG/gN 型熔丝管 Ex GFSM 2: 5 A gG/gN 型熔丝管
短路保护	Ex GFS 2: 6 A gG/gN 型熔丝管 Ex GFSM 2: 5 A gG/gN 型熔丝管
环境温度	T6: -20 °C ... +60 °C; T5: -20 °C ... +75 °C
机械寿命	> 100万操作次数
撞击能量	最大7 焦耳
防爆标志	⊕ II 2G Ex d IIC T6/T5 Gb, II 2D Ex tb IIIC T80°C/T95°C Db IP65 IECEx Ex d IIC T6/T5 Gb Ex tb IIIC T80°C/T95°C Db IP65
产品认证	PTB 11 ATEX 1002 X; IECEx PTB 11.0090 X Ex GFS 2: IECEx

// EX GFS 2



触点选型: 开关行程/触点

	速动型	缓动型
1个常闭/1个常开触点 每个踏板	Ex GFSM 2 1ÖS/1ÖS BN 3 — 4 BU BK 1 — 2 GY	Ex GFS 2 1ÖS/1ÖS BN 11 — 12 BU BK 23 — 24 GY
1个切换触点 每个踏板	Ex GFSM 2 BN — GY BK	

选型代码

Ex GFSM 2 K 1ÖS/1ÖS-3D-3m

3米线缆
设备类别3D, 粉尘防爆22区
每个踏板1常闭/1常开触点
踏板盖
双脚踏
M速动型 (不带M为缓动型)
S防护罩
系列
防爆认证标准

防爆脚踏开关

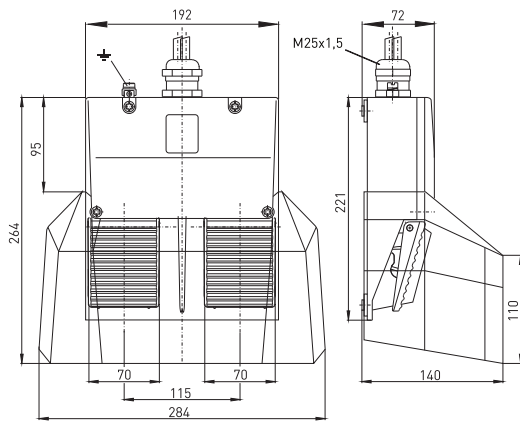
// Ex GFS 2 系列, 选型

特点/选项

- 便携手柄:

不锈钢1.14104带热塑性塑料手柄

// 踏板盖 K



速动型

Ex GFMS 2- 3m

Ex GFMS 2 10/1S - 3m

物料号
1051997
根据需求可提供

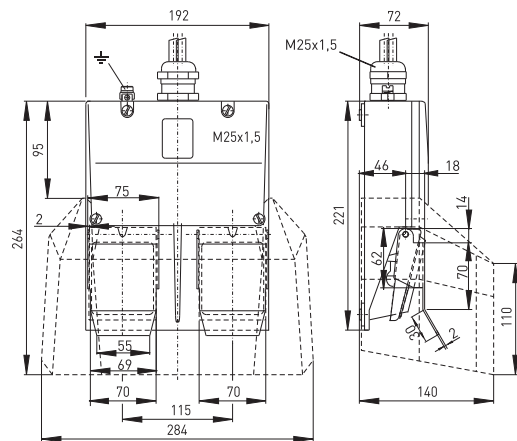
缓动型

Ex GFS 2 10/1S - 3m

物料号

1048847

// 踏板盖 K

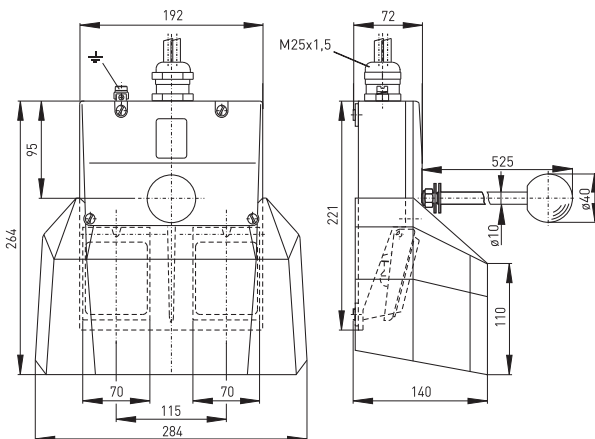


踏板盖

Ex GFK 2 10/1S - 3m

物料号
根据需求可提供

// 便携手柄 TST



特点/选项

- 便携手柄:

不锈钢1.14104带热塑性塑料手柄

便携手柄

Ex GFS 2 TST 10/1S - 3m

物料号

1051685

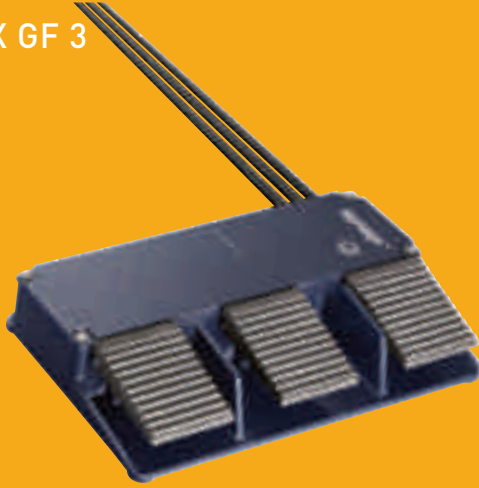
防爆脚踏开关

// Ex GF 3 系列

特点/选项

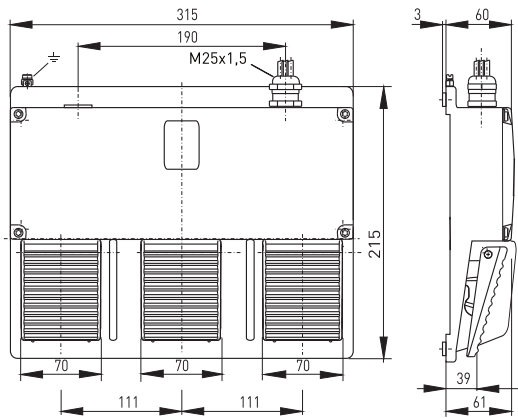
- 气体防爆1区和粉尘防爆21区
- 三踏板
- 金属外壳
- 不带防护罩
- 每个踏板最多2个触点
- 低踏板高度
- 预装3米线缆
- 表面采用特殊RAL色喷涂
- 可提供粉尘防爆22区的特殊型号

// EX GF 3



技术参数

标准	EN 60947-5-1; EN 60079-0, EN 60079-1, EN 60079-31; EN ISO 13849-1
外壳	压铸铝合金, 粉末涂层
外盖	压铸铝合金, 粉末涂层
踏板	增强玻璃纤维热塑性塑料
连接方式	3米H05VV-F线缆
线缆横截面	3 或 4 x 0.75mm ² (包含导线外套)
触点材质	银
防护等级	IP 65 依据 IEC/EN 60529
开关原理	缓动型Zb类: 肯定断开型1个常闭触点/1个常开触点 ⊖; 速动型C类: 单断开型切换触点, Zα类: 双断开型1个常闭触点/1个常开触点
内置模块	缓动型Ex GF: Zb类: Ex 14 速动型Ex GFM: C类: ExM 14, Zα类: ExM 14 IÖ/IS
可靠性数据 _{10d} (10% load)	Ex GF 3: 2百万
使用寿命	Ex GF 3: 最长20年
应用类别	AC-15; DC-13
额定工作电流/电压	Ex GF 3: 6 A/250 VAC; 0,25 A/230 VDC, Ex GFM 3 10S/10S: 5 A/250 VAC; 0,2 A/230 VDC, Ex GFM 3: 5 A/250 VAC, 0,16 A/230 VDC
短路保护	Ex GF 3: 6 A gG/gN 型熔丝管 Ex GFM 3: 5 A gG/gN 型熔丝管
环境温度	T6: -20 °C ... +60 °C; T5: -20 °C ... +75 °C
机械寿命	> 100万操作次数
防爆标志	⊕ II 2G Ex d IIC T6/T5 Gb, II 2D Ex tb IIIC T80° C/T95° C Db IP65 IECEx Ex d IIC T6/T5 Gb Ex tb IIIC T80° C/T95° C Db IP65
产品认证	PTB 11 ATEX 1002 X; IECEx PTB 11.0090 X Ex GF 3: IECEx

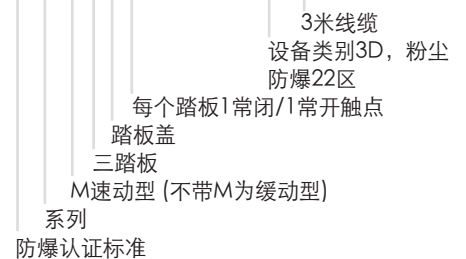


触点选型: 开关行程/触点

	速动型	缓动型
1个常闭/1个常开触点 每个踏板 物料号	Ex GFM 3 10S/10S/10S 根据需求可提供 BN 3 → 4 BU BK 1 → 2 GY	Ex GF 3 10S/10S/10S 1048946 BN 11 → 12 BU BK 23 → 24 GY
1个切换触点 每个踏板 物料号	Ex GFM 3 根据需求可提供 BN → GY BK	1048946

选型代码

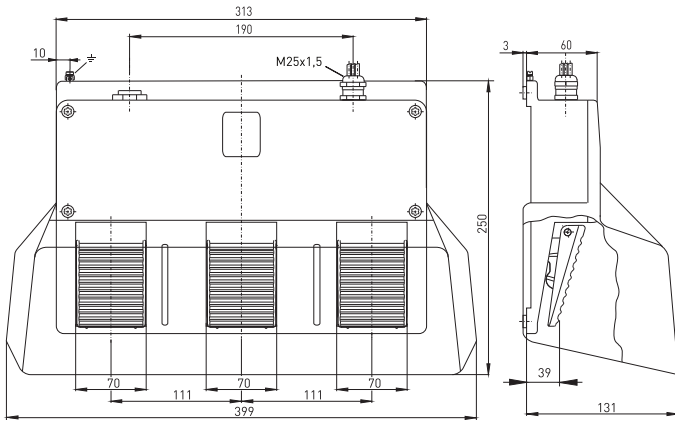
Ex GFM 3 K 10S/10S/10S-3D-3m



防爆脚踏开关

// Ex GFS 3 系列

// EX GFS 3



特点/选项

- 气体防爆1区和粉尘防爆21区
- 三踏板
- 金属外壳
- 带有防护罩
- 每个踏板最多2个触点
- 低踏板高度
- 预装3米线缆
- 表面采用特殊RAL色喷涂
- 可提供粉尘防爆22区的特殊型号

技术参数

标准	EN 60947-5-1; EN 60079-0, EN 60079-1, EN 60079-31; EN ISO 13849-1
外壳	压铸铝合金, 粉末涂层
踏板	增强玻璃纤维热塑性塑料
防护罩	压铸铝合金, 瓷漆涂层, RAL 5011
连接方式	3米H05VV-F线缆
线缆横截面	3 或 4 x 0.75mm ² (包含导线外套)
触点材质	银
开关原理	IP 65 依据 IEC/EN 60529 缓动型Zb类: 肯定断开型1个常闭触点/1个常开触点 ⊖; 速动型C类: 单断开型切换触点, Zα类: 双断开型1个常闭触点/1个常开触点
内置模块	缓动型Ex GF: Zb类: Ex 14 速动型Ex GFM: C类: ExM 14, Zα类: ExM 14 IÖ/1S
可靠性数据 _{10d} (10% load)	Ex GFS 3: 2百万
使用寿命	Ex GFS 3: 最长20年
应用类别	AC-15; DC-13
额定工作电流/电压	Ex GFS 3: 6 A/250 VAC; 0,25 A/230 VDC, Ex GFSM 3 1ÖS/1ÖS: 5 A/250 VAC; 0,2 A/230 VDC, Ex GFSM 3: 5 A/250 VAC, 0,16 A/230 VDC
短路保护	Ex GFS 3: 6 A gG/gN 型熔丝管 Ex GFSM 3: 5 A gG/gN 型熔丝管
环境温度	T6: -20 °C ... +60 °C; T5: -20 °C ... +75 °C
机械寿命	> 100万操作次数
防爆标志	⊕ II 2G Ex d IIC T6/T5 Gb, II 2D Ex tb IIIIC T80° C/T95° C Db IP65 IECEx Ex d IIC T6/T5 Gb Ex tb IIIIC T80° C/T95° C Db IP65
产品认证	PTB 11 ATEX 1002 X; IECEx PTB 11.0090 X Ex GFS 3: IECEx

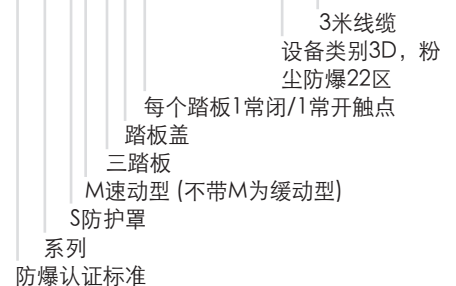
253

触点选型: 开关行程/触点

	速动型	缓动型
1个常闭/1个常开触点 每个踏板 物料号	Ex GFSM 3 1ÖS/1ÖS/1ÖS 根据需求可提供 BN 3 — 4 BU BK 1 — 2 GY	Ex GFS 3 1ÖS/1ÖS/1ÖS 1048957 BN 11 — 12 BU BK 23 — 24 GY
1个切换触点 每个踏板 物料号	Ex GFSM 3 1209486 BN — GY BK	

选型代码

Ex GFSM 3 K 1ÖS/1ÖS/1ÖS-3D-3m





防爆紧急拉线开关

// 选型表

第 260 页

// 选型表

第 261 页

单向操作

// Ex ZS 71系列

第 262 页

// Ex ZS 73系列

第 266 页

// Ex ZS 75系列

第 270 页

// Ex ZS 80系列

第 274 页

双向操作

// Ex ZS 73 S系列

第 276 页

// Ex ZS 75 S系列

第 278 页

// 附录

第 280 页



Steuile
Schwaben-Industrie
ZS 80 207S WVD
AC-15
EN 411
72.9.42.5.01
1
CE

紧急拉线开关

应用

防爆紧急拉线开关在工业应用领域中对人机界面操控非常重要。如：应用于传送机系统。在人工操作时，运行中的系统功能将被触发或停止。

当新的有关紧急制动设备的功能方面和设计指南依据欧洲安全标准EN 60947-5-5执行时，这些控制设备也须相应符合新的标准。本章所述紧急拉线开关均符合该标准。

设计和操作原理

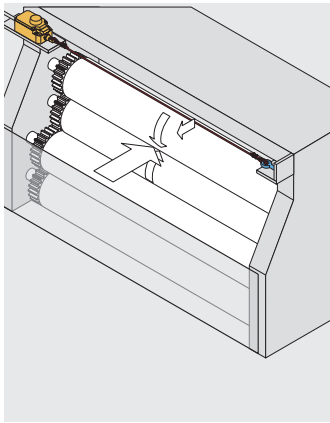
紧急拉线开关的紧急制动控制可在拉线的任意位置上被触发。常闭触点和该拉线间装有正向联动装置。通过施加预置拉力，使开关进入工作状态，此时常闭触点关闭，常开触点打开，所有紧急拉线开关都设有断线检测功能。开关安装所需的所有配件在附录章节均有介绍。

不含机械锁定装置VD的防爆紧急拉线开关不符合EN ISO 13850和IEC/EN 609745-5-5标准。可通过恰当的电路测量和技术控制，从而达到上述两项标准。

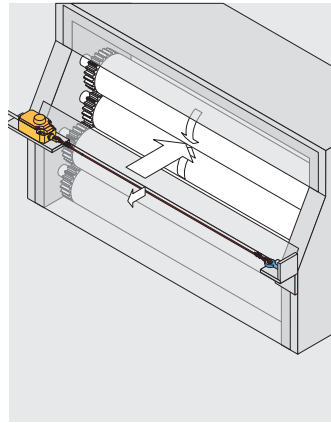
紧急拉线开关分单向操动和双向操动。拉线长度，触点个数和开关安装的位置，是安装位于系统的中间还是同一侧，是紧急拉线开关选型的主要因素。本章所述的紧急拉线开关均依据机械条例2006/42/EC和ATEX 2014/34/EU认证，附有CE标识。

应用

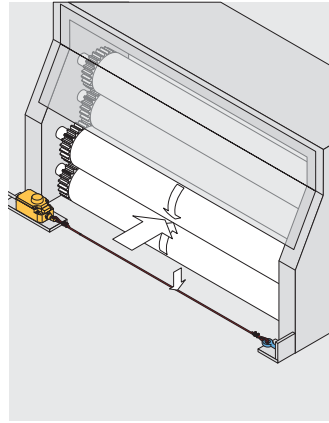
顶部安装



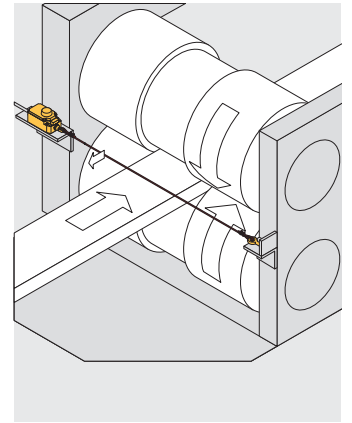
中部安装



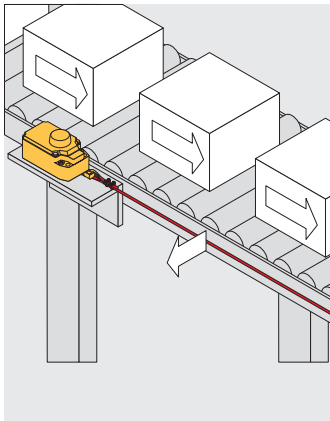
底部安装



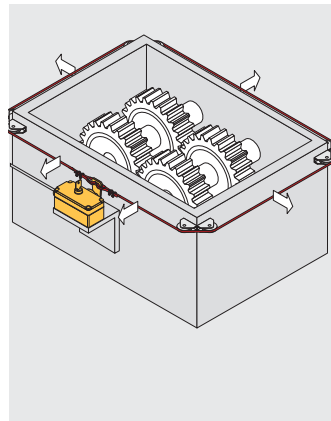
安装在危险的运行区域



安装在传送带设备



围栏式安装



紧急拉线开关

// 技术信息

功能原理

世德所有紧急拉线开关都设有断线检测功能，因此拉线在安装时须有特定的预置力。预置张力的大小取决于不同的设备。紧急拉线开关的数据表可查找到相对应的预置力值。安装不当将导致开关无法工作，即无法解锁。通过垂直拉动拉线操动开关，拉力的大小完全取决于复位弹簧的弹性系数。紧急拉线开关分单向和双向，如下图所示。双向操动的紧急拉线开关必须安装两个补偿弹簧。根据EN 60947-5-5标准，垂直操动紧急拉线开关时，拉力最大不得超过 $F=200\text{ N}$ ，驱动行程不得超过 $s=400\text{ mm}$ 。另外，当拉线承受10倍以上的垂直拉力时将自动触发紧急停止信号。

最大拉线长度

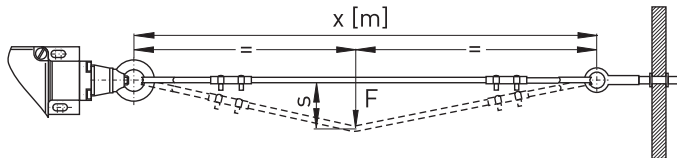
拉线的最大长度主要受限于两个基本条件。一方面受限最大驱动行程 400 mm ；另一方面，保证环境温度变化引起的热变化对拉线长度的影响不会导致开关的误操作。因为第一个首要条件要求相对低，而第二个条件则要求相对高的灵活性。这两个基本条件均取决于操作环境。此外，如果预置拉力是 $F=200\text{ N}$ ，须对系统进行检测。

补偿弹簧的应用/行程范围

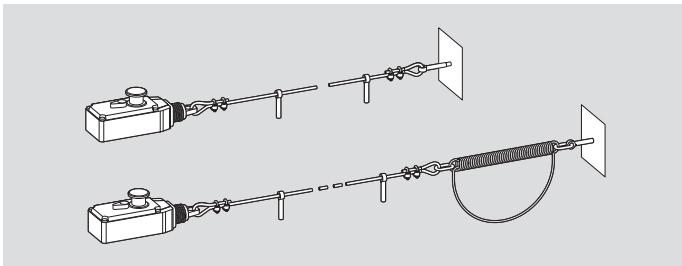
补偿弹簧适用于补充热变化对拉线长度产生的变化，从而使拉线长度更长。总之，以下有效可行：

- 弹性系数低的软性补偿弹簧可补充高热变化对拉线长度产生的影响。
- 软性补偿弹簧在开关操作时有着很强的张力，因而会很快到达最大驱动行程范围 $s=400\text{ mm}$ ，即补偿弹簧的张力限定了恒温下的拉线长度，又或者说该张力界定了固定拉线长度下的温度范围。
- 补偿弹簧的尺寸取决于开关的复位弹簧（预置力值和弹簧的弹性），拉线长度（拉线的长度和伸缩性）和最大驱动行程 $s=400\text{ mm}$ 。
- 为防止张力弹簧被过度拉长，须安装双向操动的行程限制，如下图所示
- 安装拉线之前，须去掉安装线夹处的红色PVC管套！

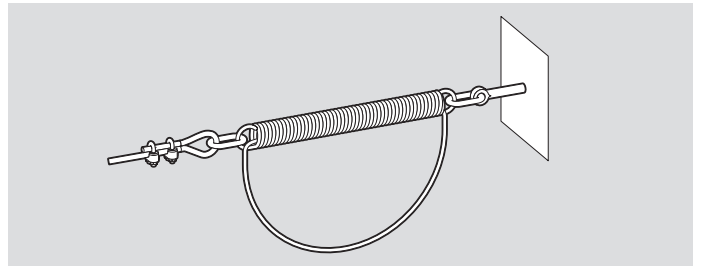
线长和行程间内部关系示意图



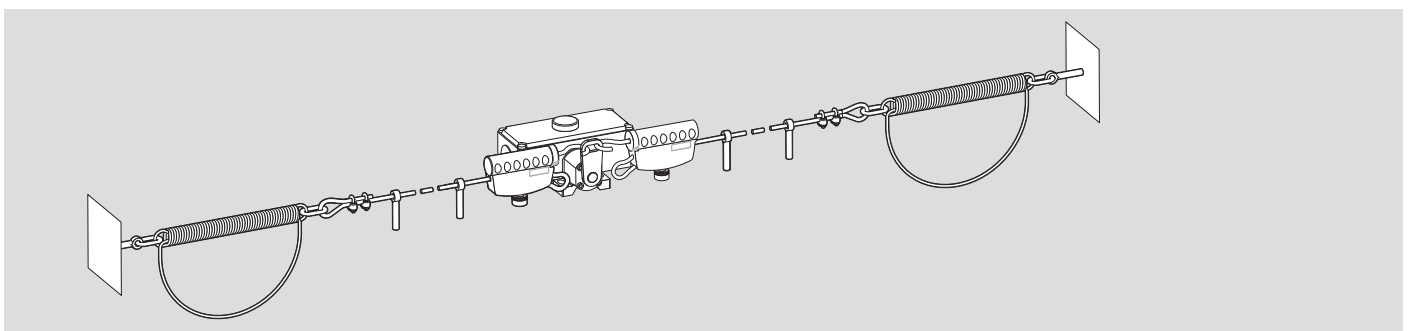
单面操动安装



补偿弹簧的行程限制



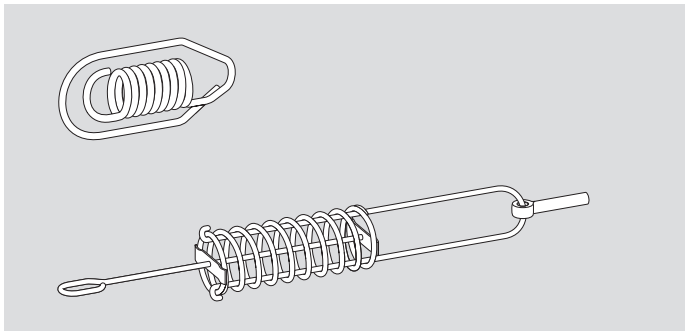
双面操动安装



紧急拉线开关

// 技术信息

其它补偿弹簧选型示例



其他制造商生产的拉线经常会因塑料心的蠕变特性（松弛）而逐渐变长。如果这样，必须对拉线的张力进行定期检查，必要时需要调整拉线张力。安装和接线说明的安全注意事项及张紧器的标准应用是实现开关安全功能的必要条件。

安装说明

- 线安装完毕后，需大力拉拽数次，以防拉线和线套管变形。
- 随后，用线夹、环眼螺栓或张紧器再次拉紧拉线。
- 为确保安全操作，须参照随附的安装和布线说明手册。
- 依据EN ISO 13850，滑轮只可安装在全长拉线可见的应用。

线距支持

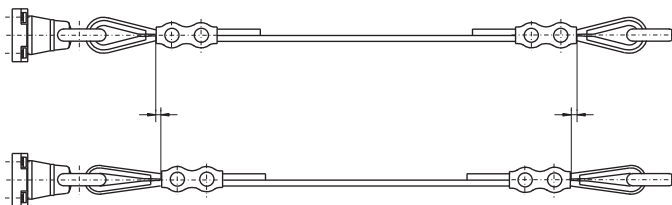
由于开关行程范围的限制，在驱动行程时要求垂直操动开关。拉线处需要补偿弹簧的同时也需要线距支持。即当驱动拉线时，为实现相同的操作距离，驱动行程越大需要线距支持也越长。为实现更大的温度范围，确保开关在固定拉线长度范围安全操作，线距支持必须减短。

拉线类型

拉线的膨胀特性取决于拉线的类型。在驱动拉线时，除了弹性延伸，也会出现持久伸长。特定情况下，过大的预置力将导致弹簧松弛（即暂时性预张力丢失）。据统计拉线的膨胀性在生产过程中也会受到一定的影响。

因此我们强烈建议在需要更长的拉线长度时选用世德开关。该类型开关应用更强因此也更适合相关的应用。

线套管变体

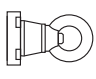

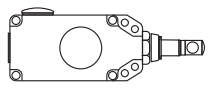
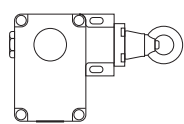
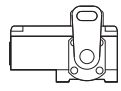
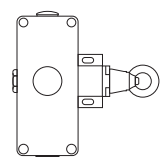
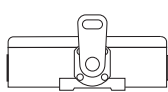
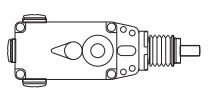


选型表

防爆紧急拉线开关

// 系列

// 最大拉线长度

		→	↔	
				
Ex ZS 71, 第 262页 - 金属外壳 - 单向操作 - 2 个触点		35 米	-	
Ex ZS 73, 第266页和276页 - 金属外壳 - 单向操作: ZS 73 - 双向操作: ZS 73 S - 2 个触点		130 米	2 x 100 米	
Ex ZS 75, 第270页和278页 - 金属外壳 - 单向操作: ZS 75 - 双向操作: ZS 75 S - 4 个触点		130 米	2 x 100 米	
Ex ZS 80, 第 274页 - 金属外壳 - 单向操作 - 2 个触点		100 米	-	

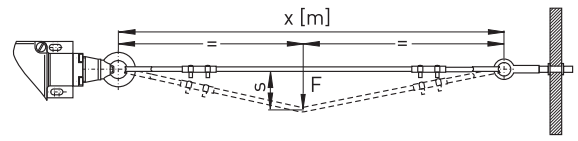
紧急拉线开关

// 预置力和操动力

注释

- 固定的拉线长度，环境温度为 20 ° C。
- 因线套管的拉紧和形变，拉线的线性膨胀不予考虑。
- 因弹力有公差范围，操动力仅是取近似值。

操动力和行程间的相互作用



紧急拉线开关	支撑点间线距 X [米]	预置力 [牛]	操动行程S [厘米]	操动力F [牛]	推荐线长 [米]	订购须知
Ex ZS 71	3	100	7	12	10	
Ex ZS 73	5	120-180	13	19-25	50-130	/120-180N
Ex ZS 73 S	5 4	295-390 -	13 13	38-60 51-85	50-130 2 x 30-65	/295-390N -
Ex ZS 75	5	120-180	13	19-25	50-130	/120-180N
Ex ZS 75 S	5 4	295-390 -	13 13	38-60 51-85	50-130 2 x 30-65	/295-390N -
Ex ZS 80	5	100	22	32	75	-

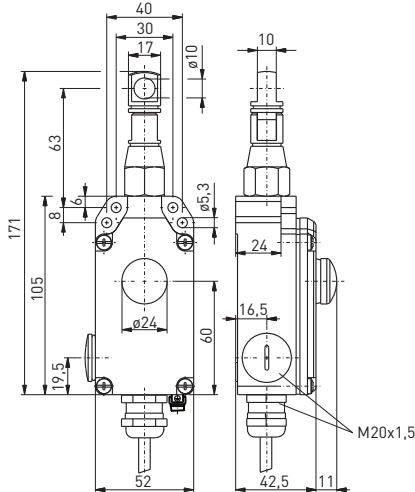
防爆紧急拉线开关，单向操作

// Ex ZS 71 系列

特点/选项

- 气体防爆1区和粉尘防爆21区
- 金属外壳
- 2个触点
- 设计小巧
- 拉线长达35米
- 通过按钮复位
- 可供不带解锁功能版本（依据DIN EN 60947-5-1）
- 拉线和断线检测
- 可提供粉尘防爆22区的特殊型号
- 可供IP 69K版本，详见www.steute.com »Extreme«

// EX ZS 71



技术参数

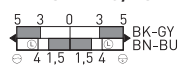
标准	EN 60947-5-1, -5; EN 60079-0, EN 60079-1, EN 60079-31; EN ISO 13850; EN ISO 13849-1
外壳	压铸铝，粉末涂层
外盖	增强玻璃纤维，抗冲击热塑性塑料，聚酰胺，热塑性塑料，(PA66)
内置模块	Ex 14
防护等级	IP 65 依据 IEC/EN 60529
触点材质	银
开关原理	缓动型，肯定断开常闭触点 ⊖
开关元件	Zb类1个常闭触点/1个常开触点或2个常闭触点
连接方式	3米H05VV-F线缆
线缆横截面	4 x 0.75mm ² (包含导线外套)
可靠性数据 _{10d} (10% load)	200 000
使用寿命	最长20年
额定冲击耐压 U _{imp}	4 kV
额定绝缘电压 U _i	250 V
热测试电流 I _{the}	T6: 6 A, T5: 3 A
应用类别	AC-15, DC-13
额定工作电流/电压	6 A/250 VAC, 0.25 A/230 VDC
短路保护	6 A gG/gN 型熔丝管
环境温度	T6: -20 °C ... +65 °C, T5: -20 °C ... +90 °C
机械寿命	> 100万操作次数
最大线长	35米
特点	拉线和断线检测
撞击能量	最大7焦耳
防爆标志	⊕ II 2G Ex d IIC T6/T5 Gb, II 2D Ex tb III C T80° C/T95° C Db IECEx Ex d IIC T6/T5 Gb, Ex tb III C T80° C/T95° C Db
产品认证	PTB 11 ATEX 1003 X, IECEx PTB 07.0034 X EAC, CCC, S, US, CCC

触点选型：开关行程/触点

缓动型

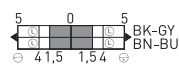
1个常闭/1个常开触点

Ex ZS 71 10/1S



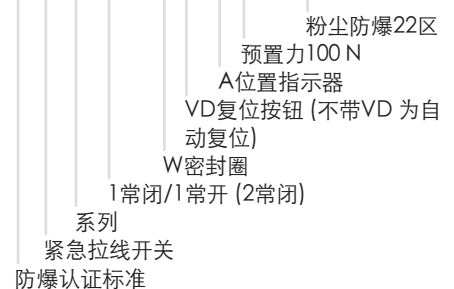
2个常闭触点

Ex ZS 71 20



选型代码

Ex ZS 71 10/1S WVD-A/100 N-3D



每隔3米，拉线需一个支撑点，一个线套管。预置力和操动力的相关详细信息请参照261页。

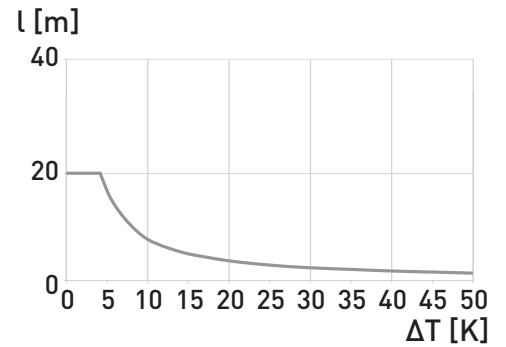
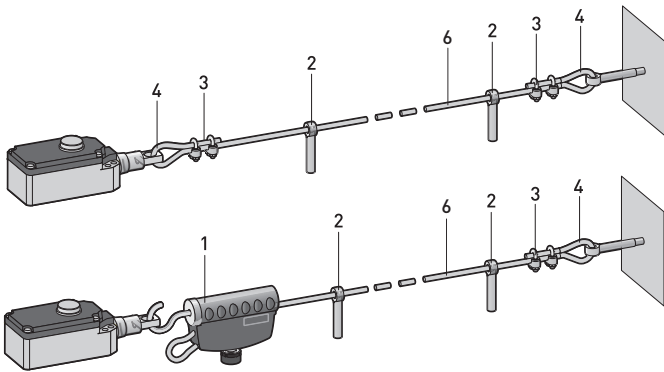
防爆紧急拉线开关，单向操作

// Ex ZS 71 系列，安装

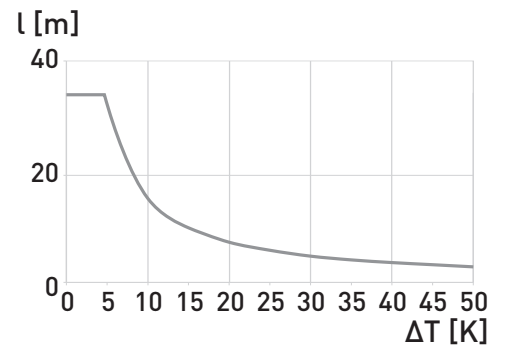
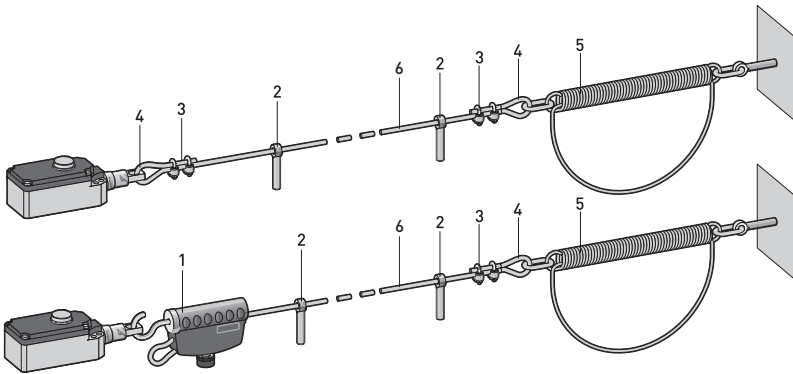
图例

1 线缆张紧系统TS 65	1186621
2 带螺帽的环眼螺栓M8 x 70	1170601
3 线夹	1033247
4 线套管3 mm	1033245
5 张力弹簧ZS 71-100N	1187921
6 拉线 (以米为单位)	1032984

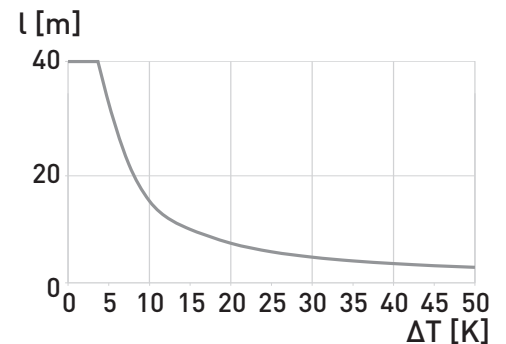
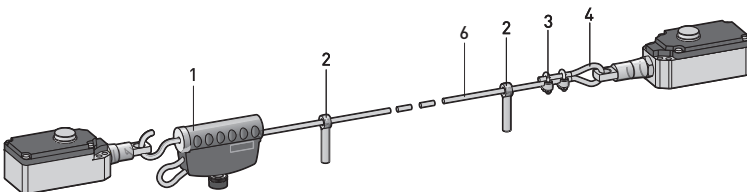
// 不带张力弹簧的安装



// 带张力弹簧的安装



// 带两个紧急拉线开关的安装



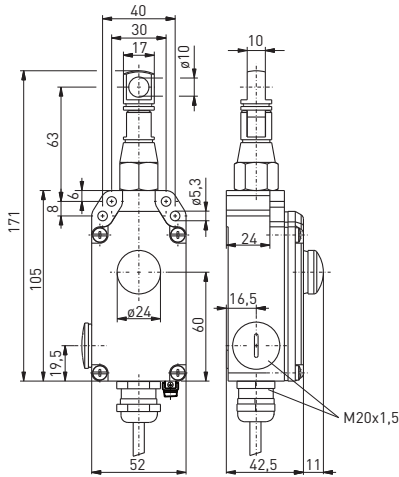
防爆紧急拉线开关，单向操作

// Ex ZS 71系列，选型

特点/选项

- 用于粉尘防爆22区的24V DC指示灯，请参考本章节末
- 指示灯位于线缆进线孔左侧
- 紧急拉线开关可供不带复位按钮VD版本
- 3D设备类别，粉尘防爆22区的版本带接线舱

// 复位按钮 VD



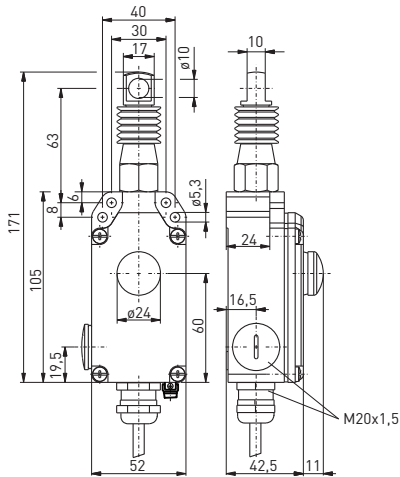
复位按钮

- Ex ZS 71 10/1S VD/100 N-3m
- Ex ZS 71 20 VD/100 N-3m

物料号

- 1189317
- 1189325

// 密封圈 W



特点/选项

- 防止污垢渗透的密封圈

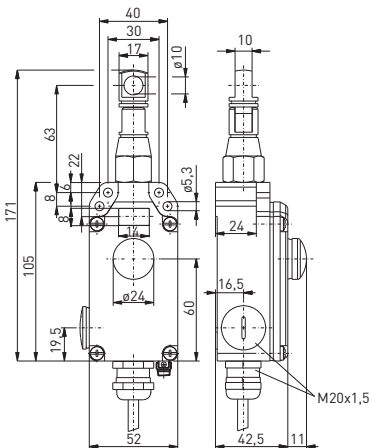
密封圈/复位按钮

- Ex ZS 71 10/1S WVD/100 N-3m
- Ex ZS 71 20 WVD/100 N-3m

物料号

- 1189321
- 1189336

// 位置指示器 A



位置指示器

- Ex ZS 71 10/1S VD-A/100 N-3m
- Ex ZS 71 20 VD-A/100 N-3m

物料号

- 1189318
- 1189335

位置指示器/密封圈

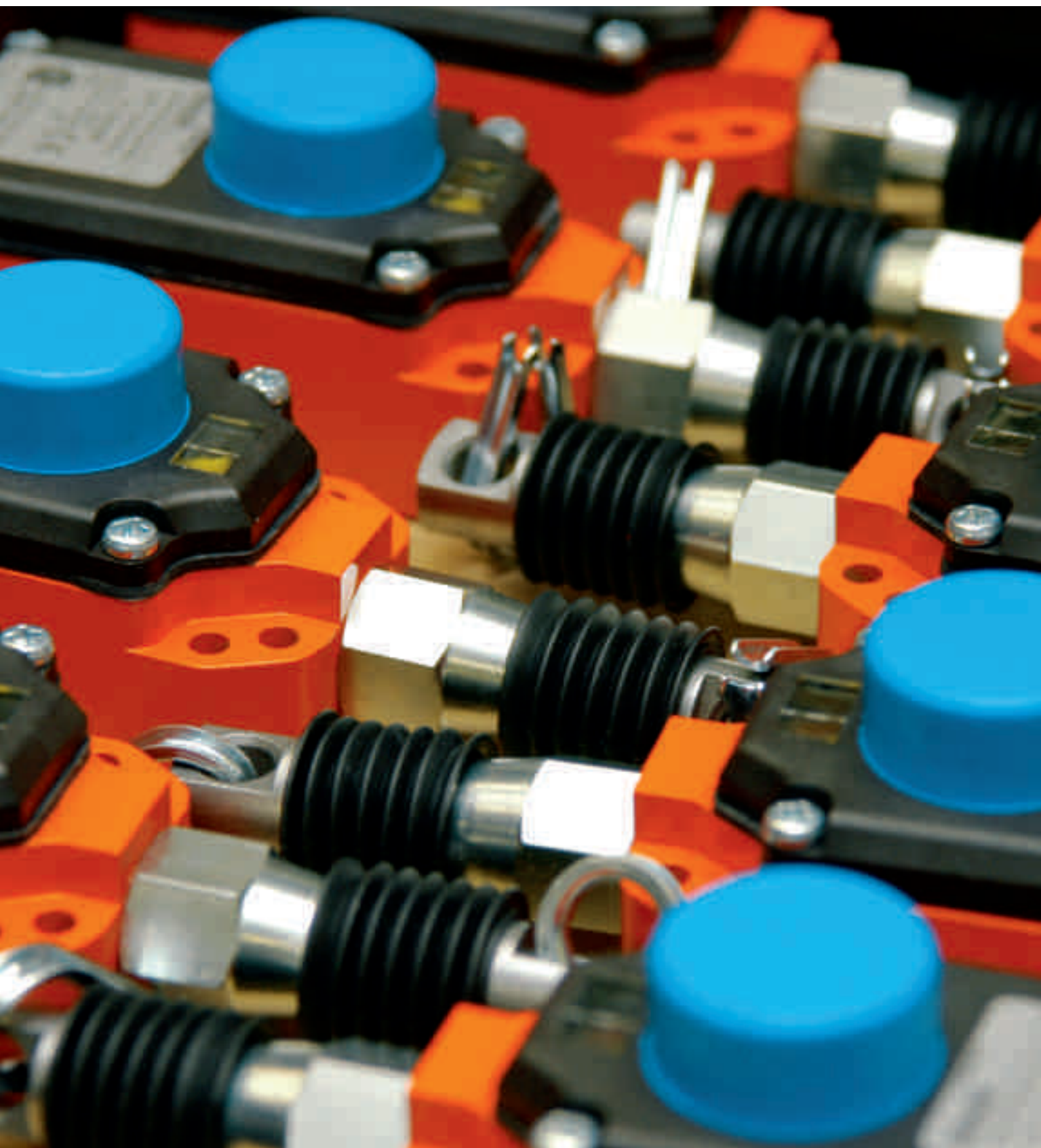
- Ex ZS 71 10/1S WVD-A/100 N-3m
- Ex ZS 71 20 WVD-A/100 N-3m

物料号

- 1189324
- 1189338

✓ 库存产品

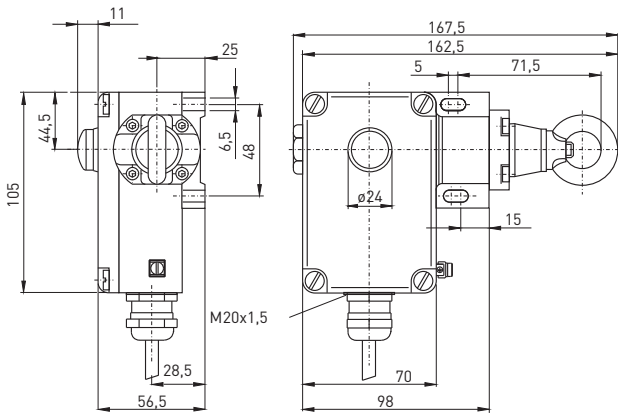
生产组装流程
通过最终质量检测后的紧急拉线开关



防爆紧急拉线开关，单向操作

// Ex ZS 73 系列

// EX ZS 73



特点/选项

- 气体防爆1区和粉尘防爆21区
- 金属外壳
- 2个触点
- 拉线长达130米
- 两种拉力可选（操动力）
- 可供不带解锁功能版本（依据DIN EN 60947-5-1）
- 通过按钮复位
- 拉线和断线检测
- 可提供粉尘防爆22区的特殊型号

技术参数

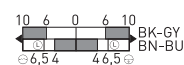
标准	EN 60947-5-1, -5; EN 60079-0, EN 60079-1, EN 60079-31; EN ISO 13850; EN ISO 13849-1
外壳	压铸铝，瓷漆涂层；ZS 73 NIRO：压铸铝，瓷漆硬镀涂层
外盖	增强玻璃纤维，抗冲击热塑性塑料，聚酰胺
内置模块	Ex 14
防护等级	IP 65 依据 IEC/EN 60529
触点材质	银
开关原理	缓动型，肯定断开常闭触点 ⊖
开关元件	Zb类1个常闭触点/1个常开触点或2个常闭触点
连接方式	3米H05VV-F线缆
线缆横截面	4 x 0.75mm ² (包含导线外套)
可靠性数据 _{10d} (10% load)	200 000
使用寿命	最长20年
额定冲击耐压 U _{imp}	4 kV
额定绝缘电压 U _i	250 V
热测试电流 I _{the}	T6: 6 A, T5: 3 A
应用类别	AC-15, DC-13
额定工作电流/电压	6 A/250 VAC, 0.25 A/230 VDC
短路保护	6 A gG/gN 型熔丝管
环境温度	T6: -20 °C ... +65 °C; T5: -20 °C ... +90 °C
机械寿命	> 10万操作次数
最大线长	130 米
特点	拉线和断线检测
撞击能量	最大7焦耳
防爆标志	⊕ II 2G Ex d IIC T6/T5 Gb, II 2D Ex tb III C T80° C/T95° C Db IECEx Ex d IIC T6/T5 Gb, Ex tb III C T80° C/T95° C Db
产品认证	PTB 11 ATEX 1003 X, IECEx PTB 07.0034 X EAC, S, US, CCC

触点选型：开关行程/触点

缓动型

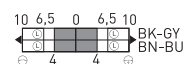
1个常闭/1个常开触点

Ex ZS 73 10/1S



2个常闭触点

Ex ZS 73 20



选型代码

Ex ZS 73 10/1S WVD-NIRO/120-180 N-3D

- 粉尘防爆22区
- 预置力120-180 N (295-390 N)
- 不锈钢材质的拉线配件
- VD复位按钮 (不带VD为自动复位)
- W密封圈
- 1常闭/1常开 (2常闭)
- 系列
- 紧急拉线开关
- 防爆认证标准

每隔5米，拉线需一个支撑点，一个线套管。预置力和操动力的相关详细信息请参照261页。

✓ 库存产品

.steute

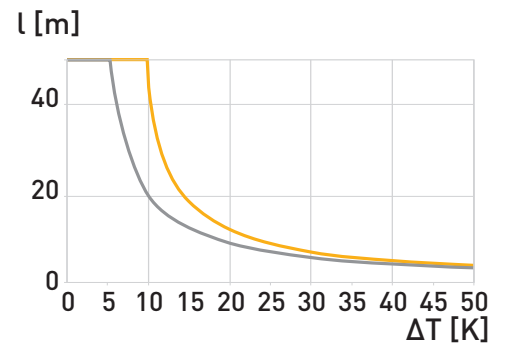
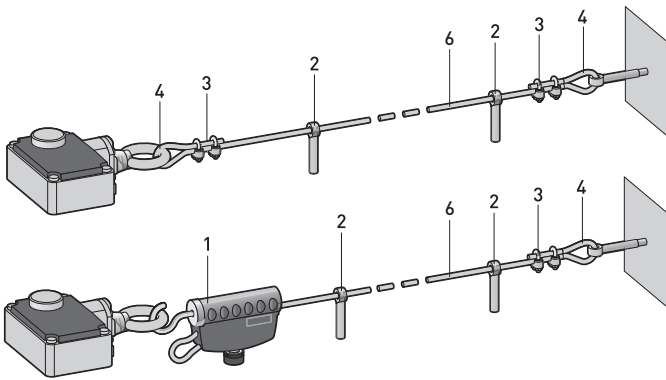
防爆紧急拉线开关，单向操作

// Ex ZS 73 系列，安装

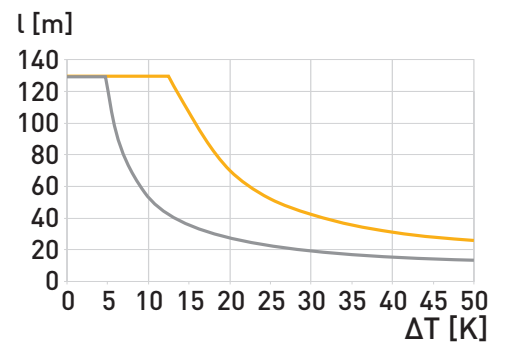
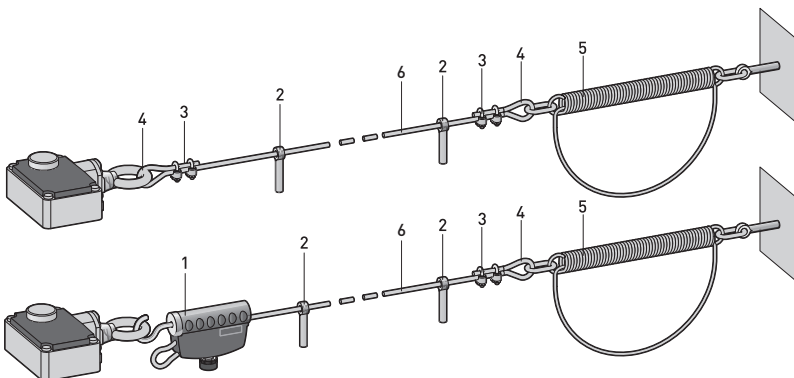
图例

- | | |
|-------------------------------|---------|
| 1 线缆张紧系统TS 65 | 1186621 |
| 2 带螺帽的环眼螺栓M8 x 70 | 1170601 |
| 3 线夹 | 1033247 |
| 4 线套管3 mm | 1033245 |
| 5 张力弹簧73/75-200N可选拉力120-180N | 1187931 |
| 张力弹簧ZS 73/75-400N可选拉力295-390N | 1187934 |
| 6 拉线（以米为单位） | 1032984 |

// 不带张力弹簧的安装



// 带张力弹簧的安装



温差/拉线长度

图例

- 120-180 N 标准版

- 295-390 N 适用于长拉线和强振动的应用

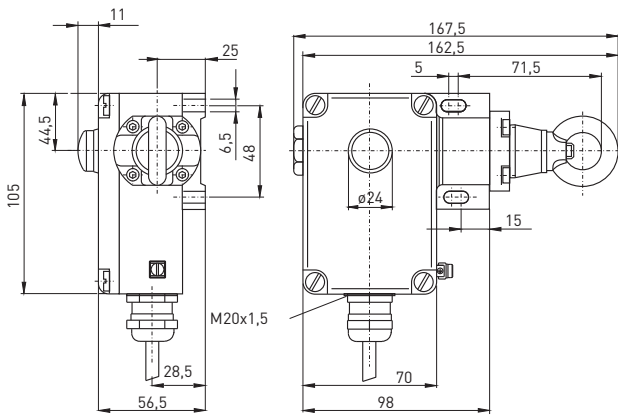
防爆紧急拉线开关，单向操作

// Ex ZS 73系列，选型

特点/选项

- 用于粉尘防爆22区的24V DC指示灯，请参考本章节末
- 指示灯位于线缆进线孔左侧，根据需求可提供其它版本
- 粉尘防爆22区可供2个进线孔
- 紧急拉线开关可供不带复位按钮VD版本
- 3D设备类别，粉尘防爆22区的版本带接线舱

// 复位按钮 VD



复位按钮

- Ex ZS 73 1Ö/1S VD/120-180 N-3m
- Ex ZS 73 1Ö/1S VD/295-390 N-3m

物料号

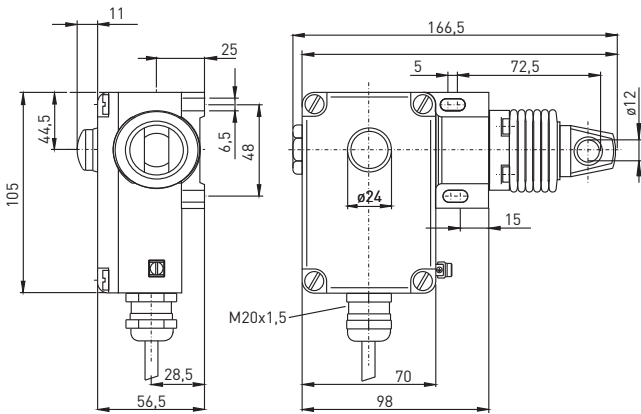
- 1177689
- 1048127

- Ex ZS 73 2Ö VD/120-180 N-3m
- Ex ZS 73 2Ö VD/295-390 N-3m

- 1182418
- 1182417

268

// 密封圈 W



特点/选项

- 防止污垢渗透的密封圈

密封圈/复位按钮

- Ex ZS 73 1Ö/1S WVD/120-180 N-3m
- Ex ZS 73 1Ö/1S WVD/295-390 N-3m

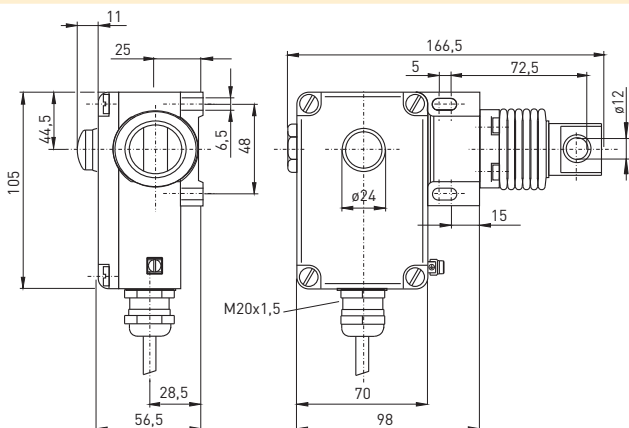
物料号

- 1183019
- 1048158

- Ex ZS 73 2Ö WVD/120-180 N-3m
- Ex ZS 73 2Ö WVD/295-390 N-3m

- 1180514
- 1182048

// ZS 73 NIRO不锈钢材质



特点/选项

- Ex ZS 73 NIRO: 拉线配件和螺丝采用不锈钢材质1.4305，瓷漆硬涂层外壳

不锈钢/复位按钮

- Ex ZS 73 1Ö/1S WVD/120-180 N Niro-3m
- Ex ZS 73 1Ö/1S WVD/295-390 N Niro-3m

物料号

- on request
- on request

- Ex ZS 73 2Ö WVD/295-390 N Niro-3m

- on request

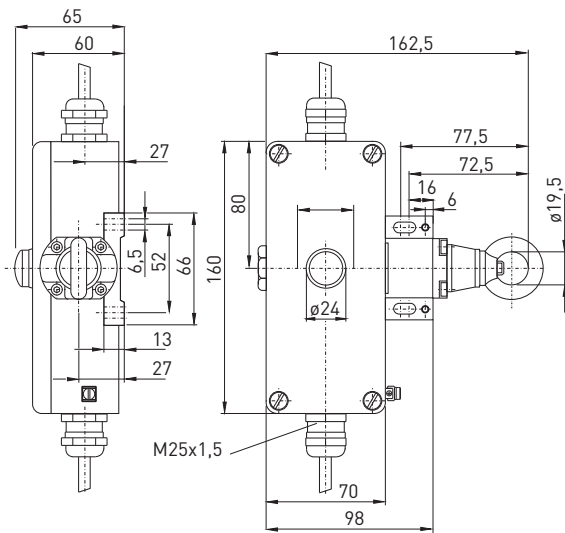
✓ 库存产品



防爆紧急拉线开关，单向操作

// Ex ZS 75 系列

// EX ZS 75



特点/选项

- 气体防爆1区和粉尘防爆21区
- 金属外壳
- 2个或4个触点
- 拉线长达130米
- 两种拉力可选（操动力）
- 通过按钮复位
- 可供不带解锁功能版本（依据DIN EN 60947-5-1）
- 拉线和断线检测
- 可提供粉尘防爆22区的特殊型号

技术参数

标准	EN 60947-5-1, -5; EN 60079-0, EN 60079-1, EN 60079-31; EN ISO 13850; EN ISO 13849-1
外壳	压铸铝, 瓷漆涂层
外盖	压铸铝, 瓷漆涂层
内置模块	Ex 14
防护等级	P 65 依据 IEC/EN 60529
触点材质	银
开关原理	缓动型, 肯定断开常闭触点 ⊖
开关元件	Zb类1个常闭触点/1个常开触点、2个常闭触点/2个常开触点或4个常闭触点
连接方式	3米H05VV-F线缆
线缆横截面	4 x 0.75mm ² (包含导线外套) 内置模块
可靠性数据10d (10% load)	200 000
使用寿命	最长20年
额定冲击耐压 U _{imp}	4 kV
额定绝缘电压 U _i	250 V
热测试电流 I _{the}	T6: 6 A, T5: 3 A
应用类别	AC-15, DC-13
额定工作电流/电压	6 A/250 VAC, 0.25 A/230 VDC
短路保护	6 A gG/gN 型熔丝管
环境温度	T6: -20 °C ... +65 °C; T5: -20 °C ... +90 °C
机械寿命	> 10万操作次数
最大线长	130 米
特点	拉线和断线检测
撞击能量	最大7焦耳
防爆标志	⊕ II 2G Ex d IIC T6/T5 Gb, II 2D Ex tb IIIIC T80° C/T95° C Db IECEx Ex d IIC T6/T5 Gb, Ex tb IIIIC T80° C/T95° C Db
产品认证	PTB 11 ATEX 1003 X, IECEx PTB 07.0034 X EAC, C, US, CCC

触点选型：开关行程/触点

	缓动型
1个常闭/1个常开触点	Ex ZS 75 10/1S
2个常闭/2个常开触点	Ex ZS 75 20/2S
4个常闭触点	Ex ZS 75 40

✓ 库存产品

选型代码

Ex ZS 75 10/1S WVD/120-180 N-3D

粉尘防爆22区
 预置力120-180 N (295-390 N)
 VD复位按钮 (不带VD为自动复位)
 W密封圈
 1常闭/1常开 (2常闭/2常开, 4常闭)
 系列
 紧急拉线开关
 防爆认证标准

每隔5米，拉线需一个支撑点，一个线套管。预置力和操动力的相关详细信息请参照261页。

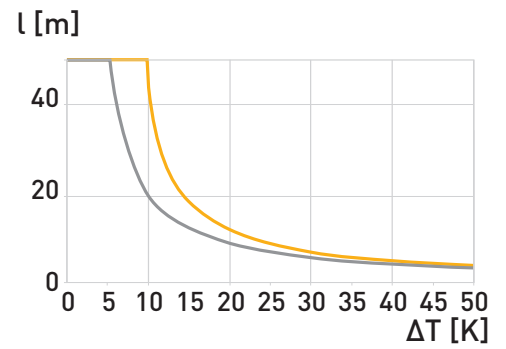
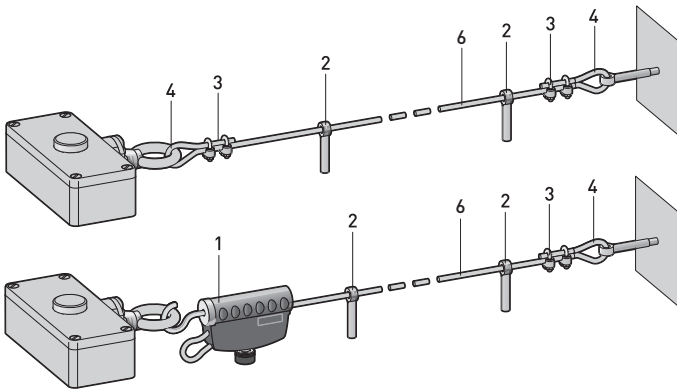
防爆紧急拉线开关，单向操作

// Ex ZS 75 系列，安装

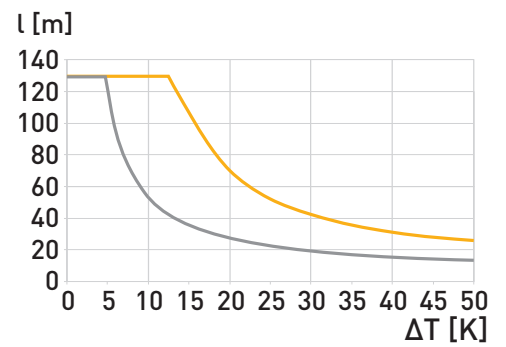
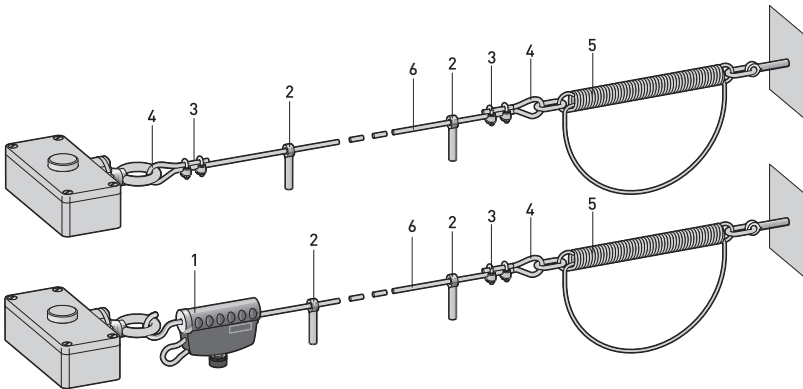
图例

- | | |
|-------------------------------|---------|
| 1 线缆张紧系统TS 65 | 1186621 |
| 2 带螺帽的环眼螺栓M8 x 70 | 1170601 |
| 3 线夹 | 1033247 |
| 4 线套管3 mm | 1033245 |
| 5 张力弹簧73/75-200N可选拉力120-180N | 1187931 |
| 张力弹簧ZS 73/75-400N可选拉力295-390N | 1187934 |
| 6 拉线（以米为单位） | 1032984 |

// 不带张力弹簧的安装



// 带张力弹簧的安装



温差/拉线长度

图例

- 120-180 N 标准版

- 295-390 N 适用于长拉线和强振动的应用

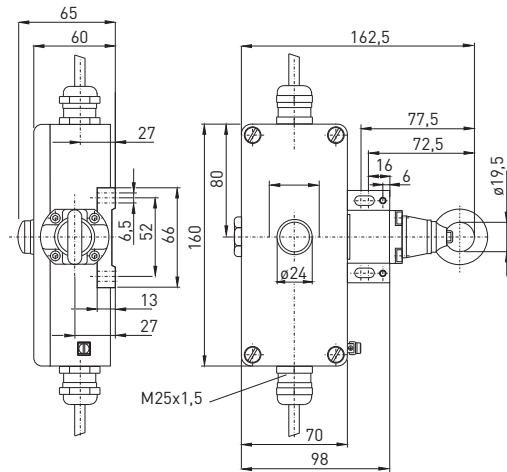
防爆紧急拉线开关，单向操作

// Ex ZS 75系列，选型

特点/选项

- 用于粉尘防爆22区的24V DC指示灯，请参考本章节末
- 指示灯位于线缆进线孔左侧，根据需求可提供其它版本
- 紧急拉线开关可供不带复位按钮VD版本
- 3D设备类别，粉尘防爆22区的版本带接线舱

// 复位按钮 VD



复位按钮

Ex ZS 75 1Ö/1S VD/120-180 N-3m
Ex ZS 75 1Ö/1S VD/295-390 N-3m

物料号
on request
1048304

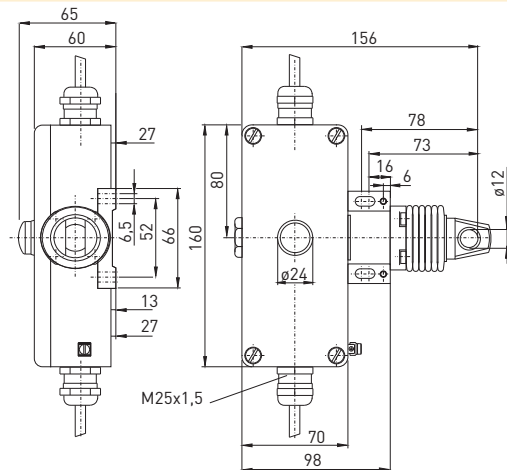
Ex ZS 75 2Ö/2S VD/120-180 N-3m
Ex ZS 75 2Ö/2S VD/295-390 N-3m

1053548
1048357

Ex ZS 75 4Ö VD/120-180 N-3m
Ex ZS 75 4Ö VD/295-390 N-3m

1189862
on request

// 密封圈 W



特点/选项

- 防止污垢渗透的密封圈

密封圈/复位按钮

Ex ZS 75 1Ö/1S WVD/120-180 N-3m
Ex ZS 75 1Ö/1S WVD/295-390 N-3m

物料号
1185780
1048318

Ex ZS 75 2Ö/2S WVD/120-180 N-3m
Ex ZS 75 2Ö/2S WVD/295-390 N-3m

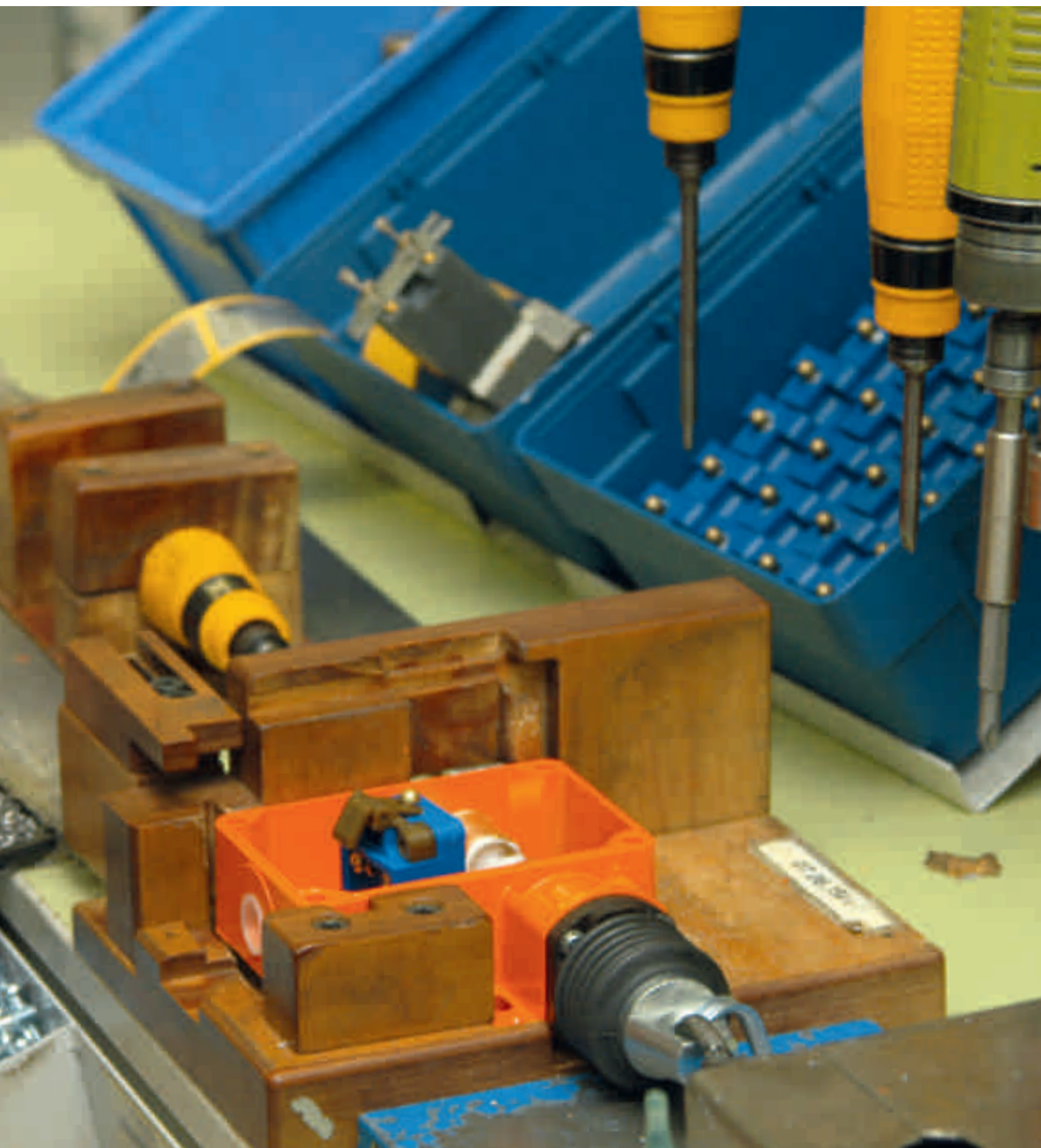
1048393
1048370

Ex ZS 75 4Ö WVD/120-180 N-3m
Ex ZS 75 4Ö WVD/295-390 N-3m

on request
1182047

生产组装流程

紧急拉线开关内置模块的安装



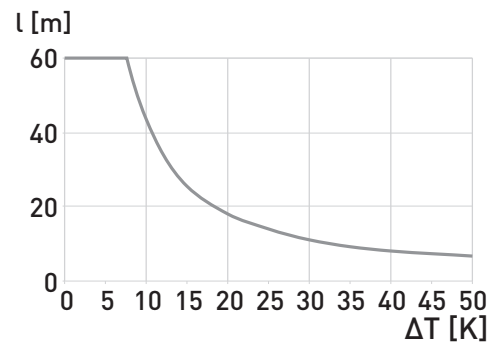
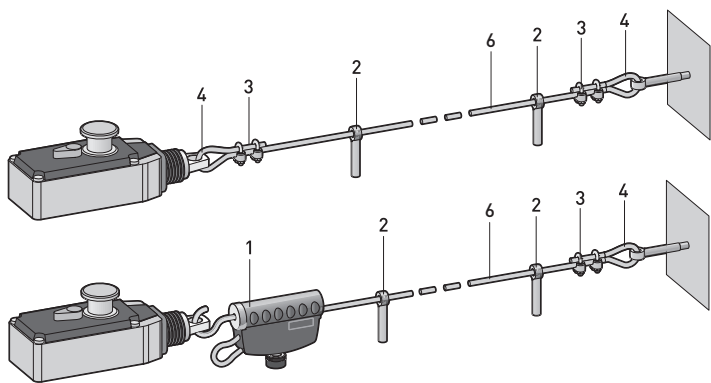
防爆紧急拉线开关，单向操作

// Ex ZS 80系列，安装

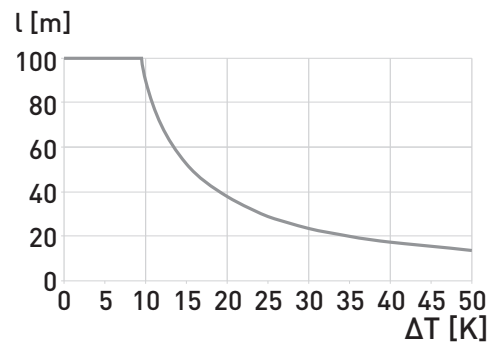
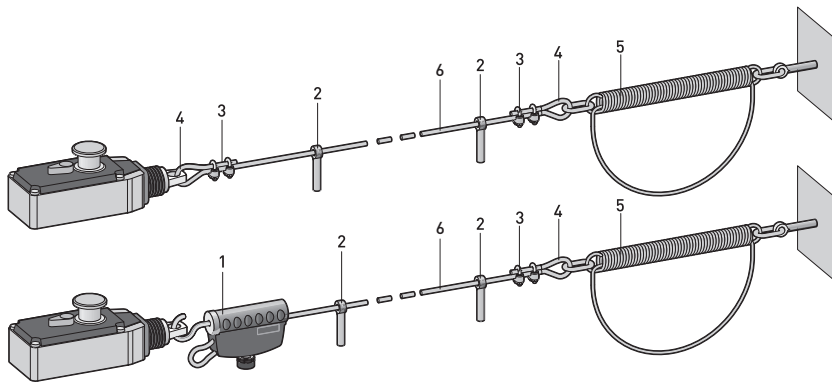
图例

1 线缆张紧系统TS 65	1186621
2 带螺帽的环眼螺栓M8 x 70	1170601
3 线夹	1033247
4 线套管3 mm	1033245
5 张力弹簧ZS 80	1187933
6 拉线 (以米为单位)	1032984

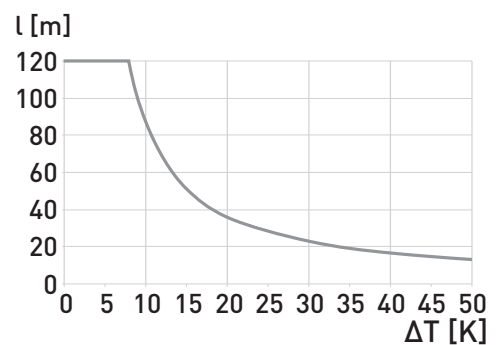
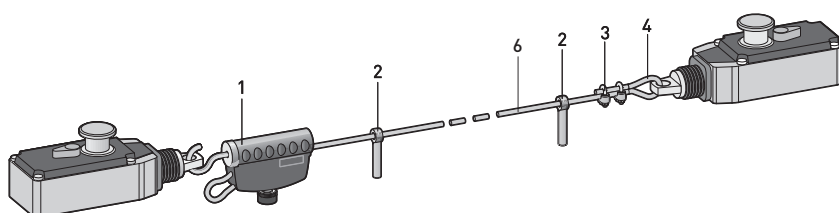
// 不带张力弹簧的安装



// 带张力弹簧的安装



// 带两个紧急拉线开关的安装



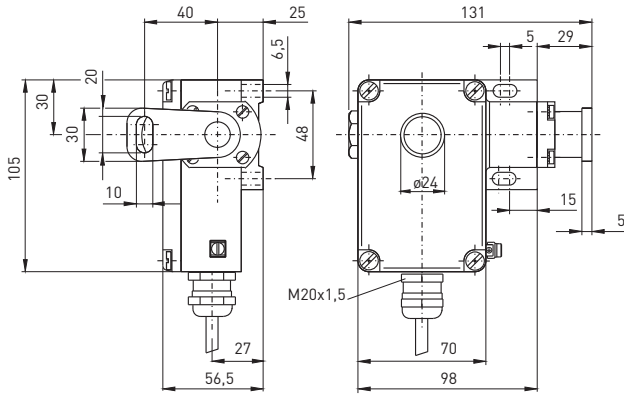
防爆紧急拉线开关，双向操作

// Ex ZS 73 S 系列

// EX ZS 73 S



276



特点/选项

- 气体防爆1区和粉尘防爆21区
- 金属外壳
- 拉线长达2 x 100米
- 通过按钮复位
- 可供不带解锁功能版本 (依据DIN EN 60947-5-1)
- 拉线和断线检测
- 可提供粉尘防爆22区的特殊型号

技术参数

标准	EN 60947-5-1, -5; EN 60079-0, EN 60079-1, EN 60079-31; EN ISO 13850; EN ISO 13849-1
外壳	压铸铝, 瓷漆涂层; ZS 73 NIRO: 压铸铝, 瓷漆硬镀涂层
外盖	增强玻璃纤维, 抗冲击热塑性塑料, 聚酰胺热塑性塑料, (PA 66)
内置模块	Ex 14
防护等级	IP 65 依据 IEC/EN 60529
触点材质	银
开关原理	缓动型, 肯定断开常闭触点 ⊖
开关元件	Zb类1个常闭触点/1个常开触点或2个常闭触点
连接方式	3米H05VV-F线缆
线缆横截面	4 x 0.75mm ² (包含导线外套)
可靠性数据10d (10% load)	200 000
使用寿命	最长20年
额定冲击耐压 U _{imp}	4 kV
额定绝缘电压 U _i	250 V
热测试电流 I _{the}	T6: 6 A, T5: 3 A
应用类别	AC-15, DC-13
额定工作电流/电压	6 A/250 VAC, 0.25 A/230 VDC
短路保护	6 A gG/gN 型熔丝管
环境温度	T6: -20 °C ... +65 °C; T5: -20 °C ... +90 °C
机械寿命	> 10万操作次数
最大线长	2 x 100 米
特点	拉线和断线检测
撞击能量	最大7焦耳
防爆标志	⊕ II 2G Ex d IIC T6/T5 Gb, II 2D Ex tb IIIC T80° C/T95° C Db IECEx Ex d IIC T6/T5 Gb, Ex tb IIIC T80° C/T95° C Db
产品认证	PTB 11 ATEX 1003 X, IECEx PTB 07.0034 X EAC, CE, UL, CCC

触点选型：开关行程/触点

	缓动型
1个常闭/1个常开触点	<p>Ex ZS 73 S 1Ö/1S</p>
2个常闭触点	<p>Ex ZS 73 S 2Ö</p>

选型代码

Ex	ZS	73	S	1Ö/1S	VD-NIRO-3D
					粉尘防爆22区
					不锈钢材质的拉线配件
					VD复位按钮 (不带VD为自动复位)
					1常闭/1常开 (2常闭)
					S 双向操作
					系列
					紧急拉线开关
					防爆认证标准

每隔4米, 拉线需一个支撑点。预置力和操动力的相关细节请参照本章节末。ZS 73/75 S该型号须安装两个的张力弹簧。相关配件请参照本章节末280页。

防爆紧急拉线开关，双向操作

// Ex ZS 73 S系列，安装，选型

图例

- | | |
|-------------------|---------|
| 1 线缆张紧系统TS 65 | 1186621 |
| 2 带螺帽的环眼螺栓M8 x 70 | 1170601 |
| 3 线夹 | 1033247 |
| 4 线套管3 mm | 1033245 |
| 5 张力弹簧ZS 73/75 S | 1187935 |
| 6 拉线 (以米为单位) | 1032984 |

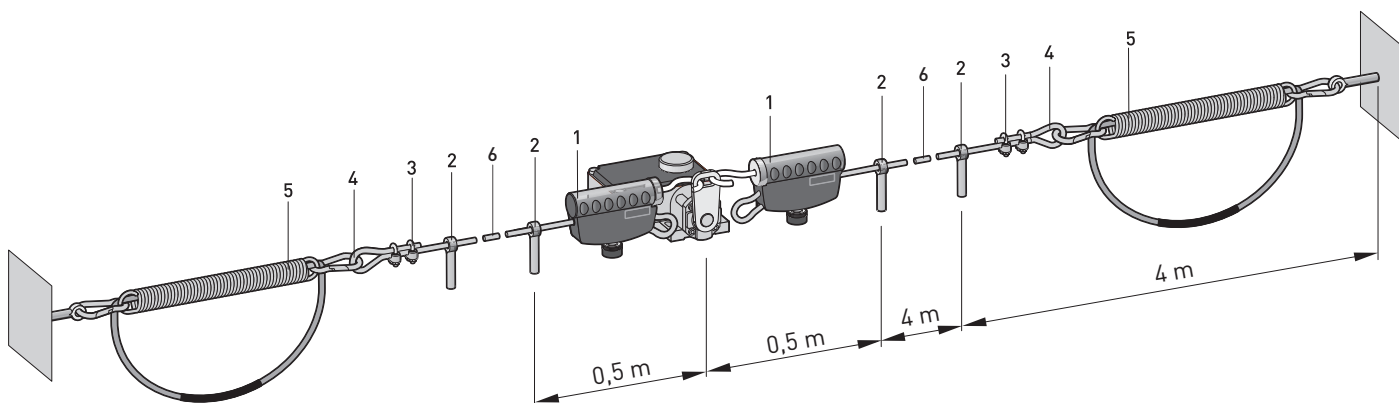
特点/选项

- 用于粉尘防爆22区的24V DC指示灯，请参考本章节末
- 指示灯位于线缆进线孔左侧，根据需求可提供其它版本
- 粉尘防爆22区可供2个进线孔
- 3D设备类别，粉尘防爆22区的版本带接线

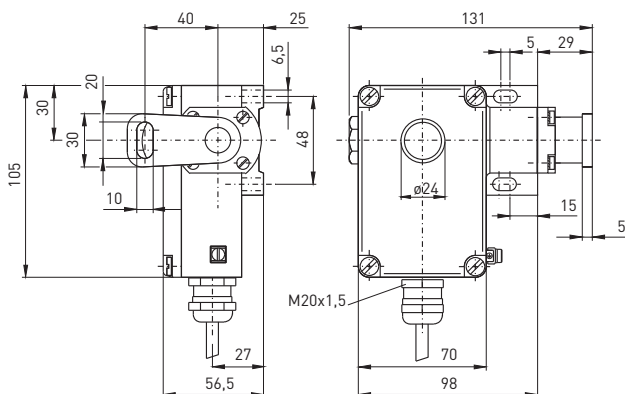
注释

- 紧急拉线开关通常在中间位置安装。

// 带张力弹簧的安装



// 复位按钮 VD



复位按钮

Ex ZS 73 S 10/1S VD-3m

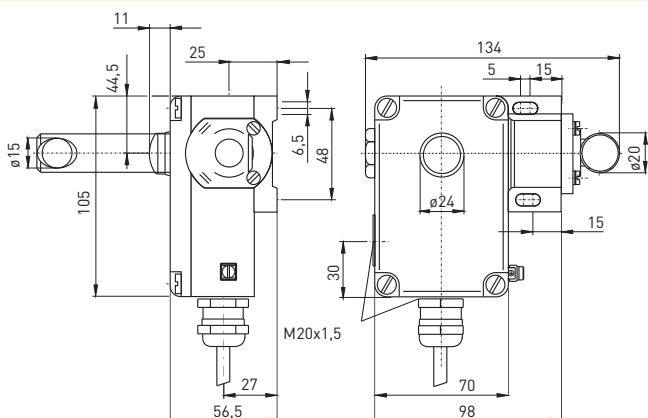
物料号

1178045

Ex ZS 73 S 20 VD-3m

1180510

// ZS 73 S NIRO 不锈钢材质



特点/选项

- ZS 73 NIRO: 拉线手柄和螺丝采用不锈钢材料材质1.4305，瓷漆硬镀涂层外壳

不锈钢/复位按钮

Ex ZS 73 S 10/1S VD Niro-3m

物料号

on request

防爆紧急拉线开关，双向操作

// Ex ZS 75 S系列

特点/选项

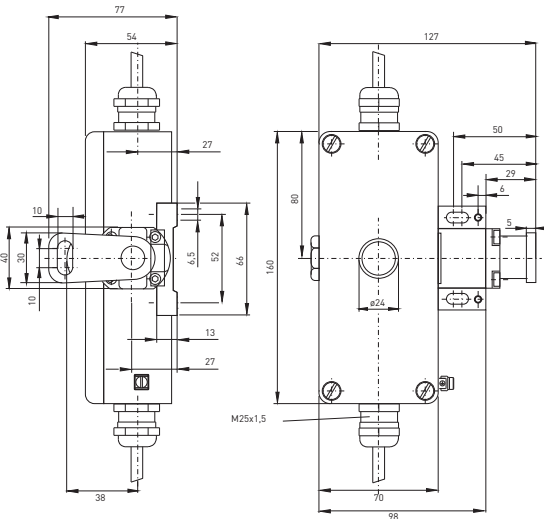
- 气体防爆1区和粉尘防爆21区
- 金属外壳
- 拉线长达2 x 100米
- 通过按钮复位
- 可供不带解锁功能版本 (依据DIN EN 60947-5-1)
- 拉线和断线检测
- 可提供粉尘防爆22区的特殊型号

// EX ZS 75 S



技术参数

标准	EN 60947-5-1, -5; EN 60079-0, EN 60079-1, EN 60079-31; EN ISO 13850; EN ISO 13849-1
外壳	压铸铝, 瓷漆涂层
外盖	压铸铝, 瓷漆涂层
内置模块	Ex 14
防护等级	Ex ZS 75 S VD: IP 65 依据 IEC/EN 60529
触点材质	银
开关原理	缓动型, 肯定断开常闭触点 ⊖
开关元件	Zb类1个常闭触点/1个常开触点, 2个常闭触点/2个常开触点或4个常闭触点
连接方式	3米H05VV-F线缆
线缆横截面	4 x 0.75mm ² (包含导线外套)
可靠性数据 _{10d} (10% load)	200 000
使用寿命	最长20年
额定冲击耐压 U _{imp}	4 kV
额定绝缘电压 U _i	250 V
热测试电流 I _{the}	T6: 6 A, T5: 3 A
应用类别	AC-15, DC-13
额定工作电流/电压	6 A/250 VAC, 0.25 A/230 VDC
短路保护	6 A gG/gN 型熔丝管
环境温度	T6: -20 °C ... +65 °C; T5: -20 °C ... +90 °C
机械寿命	> 10万操作次数
最大线长	2 x 100 米
特点	拉线和断线检测
撞击能量	最大7焦耳
防爆标志	⊕ II 2G Ex d IIC T6/T5 Gb, II 2D Ex tb IIIC T80° C/T95° C Db IECEx Ex d IIC T6/T5 Gb, Ex tb IIIC T80° C/T95° C Db
产品认证	PTB 11 ATEX 1003 X, IECEx PTB 07.0034 X EAC, UL, cULus, CCC

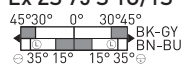


触点选型：开关行程/触点

缓动型

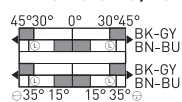
1个常闭/1个常开触点

Ex ZS 75 S 1Ö/1S



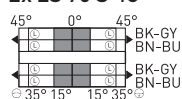
2个常闭/2个常开触点

Ex ZS 75 S 2Ö/2S



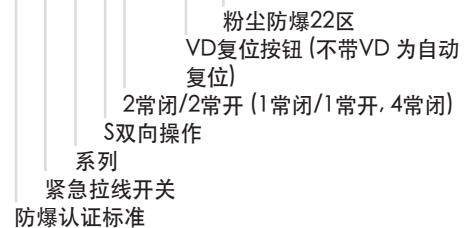
4个常闭触点

Ex ZS 75 S 4Ö



选型代码

Ex ZS 75 S 2Ö/2S VD-3D



每隔4米，拉线需一个支撑点。预置力和操动力的相关细节请参照本章节末。ZS 73/75 S该型号须安装两个的张力弹簧。相关配件请参照本章节末280页。

防爆紧急拉线开关，双向操作

// Ex ZS 75 S系列，安装，选型

图例

- 1 线缆张紧系统TS 65
- 2 带螺帽的环眼螺栓M8 x 70
- 3 线夹
- 4 线套管3 mm
- 5 张力弹簧ZS 73/75 S
- 6 拉线 (以米为单位)

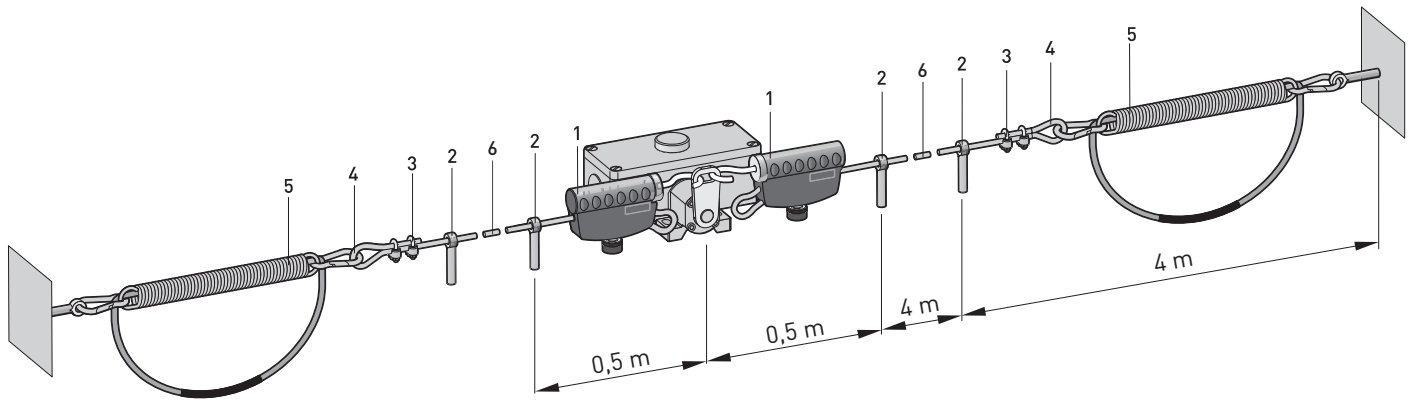
特点/选项

- 1186621 - 用于粉尘防爆22区的24V DC指示灯，请参考本章节末
- 1170601 - 指示灯位于线缆进线孔左侧，根据需求可提供其它版本
- 1033247 - 3D设备类别，粉尘防爆22区的版本带接线舱
- 1033245
- 1187935
- 1032984

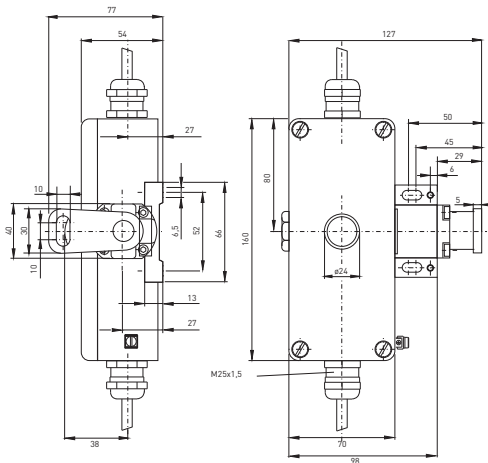
注释

- 紧急拉线开关通常在中间位置安装。

// 带张力弹簧的安装



// 复位按钮 VD



复位按钮

Ex ZS 75 S 10/1S VD-3m

Ex ZS 75 S 20/2S VD-3m

Ex ZS 75 S 40 VD-3m

物料号

1051584

1173241

根据需求可提供

防爆紧急拉线开关

// 附录

// 附录		// 物料编码	
<p>滑轮</p> <ul style="list-style-type: none"> - 适用于牵引非直线处的拉线 - 适用直径5 mm带红色PVC套管的拉线 (钢芯直径3 mm) - 单位: 1只 		<p>滑轮</p>	1041765
<p>拉线</p> <ul style="list-style-type: none"> - 钢芯带红色PVC套管, 直径3 mm - 总直径5 mm - 单位: 每米 - 可供不锈钢钢芯 		<p>直径5mm拉线 (每米) 直径5mm不锈钢拉线 (每米)</p>	1032984 1033297
<p>全套拉线</p> <ul style="list-style-type: none"> - 5米拉线, 钢芯直径3 mm, PVC套管厚2 mm, - 2个DIN 741线夹, - 1个DIN 6899线套管, - 1个DIN 444环眼螺栓以及1个双线夹 		<p>全套拉线 5 米 全套拉线 10 米 全套拉线 15 米 全套拉线 20 米 全套拉线 25 米 全套拉线 50 米</p>	1041628 1041633 1041634 1041645 1041635 1041642
<p>适用紧急拉线开关的拉线</p> <ul style="list-style-type: none"> - 黄色拉线 (聚丙烯) - 长度: 1米、2米、3米或4米 - 带橡胶球和安装线夹 		<p>适用于紧急拉线开关1米长的带橡胶球的拉线 适用于紧急拉线开关2米长的带橡胶球的拉线 适用于紧急拉线开关3米长的带橡胶球的拉线 适用于紧急拉线开关4米长的带橡胶球的拉线</p>	1041764 1167653 1167654 1160281
<p>拉线开关的拉线</p> <ul style="list-style-type: none"> - 黄色拉线 (聚丙烯) - 长度: 1米、2米、3米或4米 - 带橡胶球和安装线夹 - 单位: 1只 		<p>适用于拉线开关1米长的带橡胶球的拉线 适用于拉线开关2米长的带橡胶球的拉线 适用于拉线开关3米长的带橡胶球的拉线 适用于拉线开关4米长的带橡胶球的拉线</p>	1177973 1177974 1177975 1177976
<p>线夹</p> <ul style="list-style-type: none"> - 适用钢芯直径3 mm的拉线 - 单位: 1只 - 不锈钢材质线夹 		<p>线夹3 mm 不锈钢线夹3 mm</p>	1033247 1033299
<p>双线夹</p> <ul style="list-style-type: none"> - 适用钢芯直径3 mm的拉线 - 单位: 1只 		<p>双线夹</p>	1033248
<p>蛋形线夹</p> <ul style="list-style-type: none"> - 适用钢芯直径3 mm的拉线 - 单位: 1只 		<p>蛋形线夹3 mm</p>	1181896
<p>线套管3 mm</p> <ul style="list-style-type: none"> - 依据DIN 6899 - 适用钢芯直径3 mm的拉线 - 不锈钢材质线夹 		<p>线套管3 mm 不锈钢线套管3 mm</p>	1033245 1172707

// 附录

// 物料编码

<p>带螺帽的环眼螺栓</p> <ul style="list-style-type: none"> - 依据DIN 444 - 可供不锈钢材质 - 单位: 1只 		<p>带螺帽的环眼螺栓 M8 x 70 1170601 不锈钢材质带螺帽的环眼螺栓 M8 x 70 1189687 带螺帽的环眼螺栓 BM10 x 40 1032610</p>
<p>补偿弹簧/行程范围</p> <ul style="list-style-type: none"> - 温度变化会导致拉线的热胀冷缩 - 不锈钢1.4310 - 单位: 1只 		<p>补偿弹簧 ZS 71-100N 1187921 补偿弹簧 ZS 73/75-200N 1187931 补偿弹簧 ZS 73/75-400N 1187934 补偿弹簧 ZS 73/75 S 1187935 补偿弹簧 ZS 80 1187933</p>
<p>张紧器 M6</p> <ul style="list-style-type: none"> - 适用于拉线预置力的精准调整 - 依据DIN 1480 - 调整范围: 145 mm到225mm 		<p>张紧器 M6 1033254</p>
<p>张紧器M8</p> <ul style="list-style-type: none"> - 适用于拉线预置力的精准调整 - 不锈钢材质, 调整范围: 		<p>不锈钢材质张紧器M8 1033300</p>
<p>线缆张紧系统TS 65</p> <ul style="list-style-type: none"> - 适用直径4-6 mm 的钢芯拉绳 (包括线套管) - 最大调整范围65 mm - 环眼螺栓最小直径8 mm 		<p>线缆张紧系统TS 65 1186621</p>





防爆防跑偏开关

// Ex 98 SR 系列

第 286 页

// Ex 355 4VSR 系列

第 287 页

// Ex ZS 73 SR 系列

第 288 页

// Ex ZS 75 SR 系列

第 289 页

Ex ZS 73 SR



防爆防跑偏开关

应用范围

防爆防跑偏开关适用于搬运、装卸设备。可安装在输送带的两边监测输送带的偏斜错位。

引起输送带偏斜错位的情况，如：货物不在指定输送带的中间位置，或输送带被闲置物品占用和皮带轮偏转，若是没有任何的监控措施将会导致系统损毁和物料的覆盖、跌落。

设计和操作原理

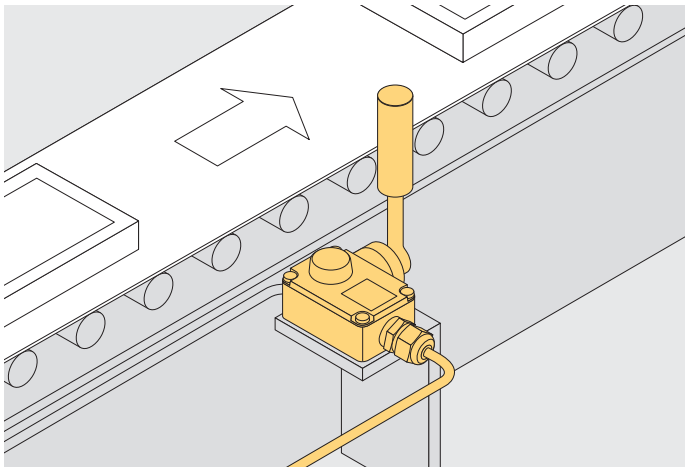
防爆防跑偏开关适用于输送带的偏斜错位。防偏离信号既可设定为停止设备，也可设定为输送带的自动纠正偏离，这取决于工厂的需求。因此，防跑偏开关应安装在离偏斜度和驱动轮较近的输送带两侧。若是相当长的输送带系统应用，则需要安装更多的防跑偏开关。

这些操作是由于传送带未对准引起的。防偏离信号既可停止系统，也可启动输送带的自动纠正偏离，与此同时将产生视像或声像指示或警示信号。所有防爆防跑偏开关均是肯定断开常闭触点和机械锁定。开关操动时，常闭触点打开且处自锁状态，通过复位按钮解除开关的锁定状态。因此，可避免输送带不慎自动重启。

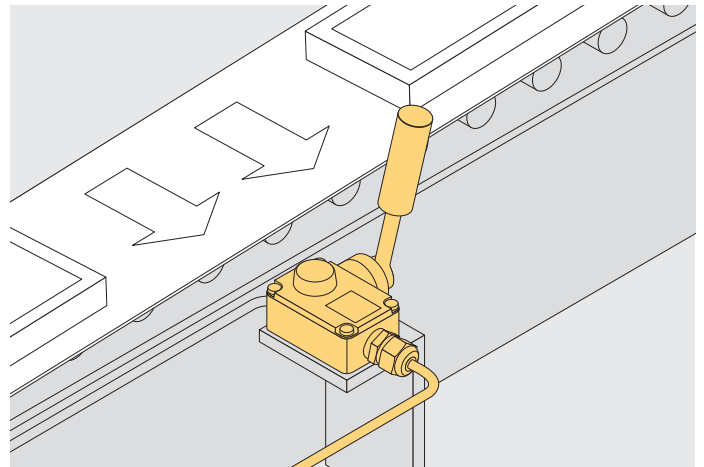
本章所述的防爆防跑偏开关均依据低压指令2014/30/EU和ATEX 2014/34/EU认证，附有 CE标识。3D类设备的防爆防跑偏开关的CE标识没有公告机构编码，只有制造商符合CE认证的相关声明。

应用

监测输送带系统



防跑偏开关处于操作状态



防爆防跑偏开关

// Ex 98 SR 系列

特点/选项

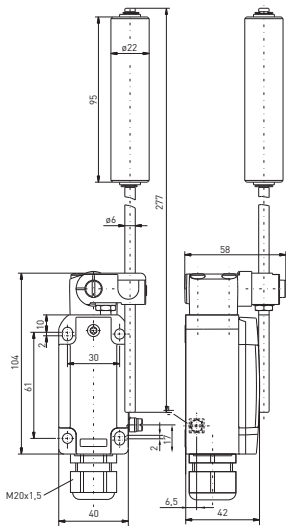
- 气体防爆1区和粉尘防爆21区
- 耐低温至 -40 °C
- 金属外壳
- 2个触点
- 安装标准依据DIN EN 50 041
- 尼龙滚轮的杠杆长度可调节
- 可用于轻型或中型应用
- 可提供气体防爆2区和粉尘防爆22区的特殊型号

// EX 98 SR



技术参数

标准	EN 60947-5-1; EN 60079-0, EN 60079-1, EN 60079-7, EN 60079-31; EN ISO 13849-1
外壳	抗腐蚀铝, 粉末涂层, 类似RAL7016
外盖	不锈钢1.4401, 粉末涂层, 类似RAL 1003
防护等级	IP 66 依据 IEC/EN 60529
触点材质	银
开关原理	缓动型, 肯定断开常闭触点 ⊖
开关元件	Zb类, 1个常闭触点/1个常开触点或2个常闭触点
连接方式	螺丝连接端子
线缆横截面	最大2.5 mm ² (包括导线套管)
线缆进线孔	1 x M20 x 1.5 使用 Ø 5 ... 9 mm
可靠性数据	
B _{10d} (10 % load)	2 百万
使用寿命	最长 20年
额定冲击耐压 U _{imp}	4 kV
额定绝缘电压 U _i	250 V
额定工作电流/电压	最大 4.4 A T6 / 最大 6.6 A T5 / 最大 250 VAC; 125 VDC
应用类别	AC-15, DC-13
短路保护	6 A gG/gN 型熔丝管
环境温度	T6: -40° C ... +70° C (最大 4.4 A), T5: -40° C ... +70° C (最大 6.6 A)
机械寿命	> 1百万操作次数
开关频率	1800/h
重复定位精度	± 0.1 mm
撞击能量	最大 7 焦耳
防爆标志	⊕ II 2G Ex de IIC T6/T5 Gb, II 2D Ex tb IIIC IECEx Ex de IIC T6/T5 Gb, Ex tb IIIC T80 °C/T95 °C Db
产品认证	DMT 01 ATEX E 178, IECEx BVS 07.0014



触点选型: 开关行程/触点

	缓动型	物料号
1个常闭/1个常开触点	Ex ES 98 SR-11 -40°C 	1420735
1个常闭/1个常开触点 重叠型	Ex ES 98 SR-11U -40°C 	1420740
2个常闭触点	Ex ES 98 SR-02 -40°C 	1420738

选型代码

Ex ES 98 SR-11-3D

设备类别3D, 粉尘防爆22区
1常闭/1常开触点 (-02, -11U)
SR 防跑偏操纵杆
系列
缓动型 (EM 速动型)
防爆认证标准

防爆防跑偏开关

// Ex 355 4VSR 系列

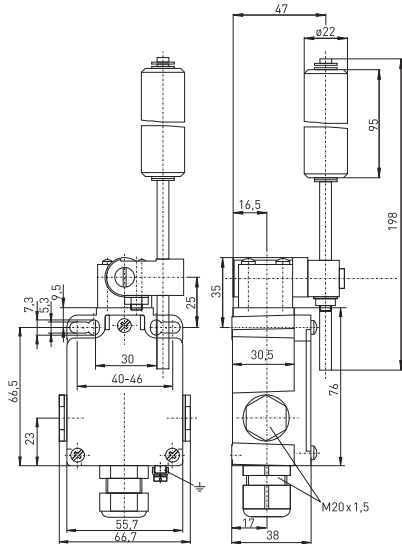
特点/选项

- 气体防爆1区和粉尘防爆21区
- 金属外壳
- 2个触点
- 安装标准依据DIN EN 50 041
- 接线舱
- 尼龙滚轮的杠杆长度可调节
- 可用于轻型或中型应用
- 可提供粉尘防爆22区的特殊型号

技术参数

标准	EN 60947-5-1; EN 60079-0, EN 60079-1, EN 60079-7, EN 60079-31; EN ISO 13849-1
外壳	锌合金压铸, 瓷漆涂层
内置模块	Ex 95
防护等级	IP 67 依据 IEC/EN 60529
触点材质	银
开关原理	缓动型, 肯定断开常闭触点 ⊖
开关元件	Zb类, 1个常闭触点/1个常开触点或2个常闭触点
连接方式	螺丝连接端子
线缆横截面	最大 2.5 mm ² (包括导线套管)
线缆进线孔	3 x M20 x 1.5 for 使用 5 ... 9 mm
可靠性数据	
B _{10d} (10 % load)	2百万
使用寿命	最长 20年
额定冲击耐压 U _{imp}	4 kV
额定绝缘电压 U _i	250 V
热测试电流 I _{the}	6 A
额定工作电流/电压	6 A/250 VAC; 0.25 A/230 VDC
应用类别	AC-15, DC-13
短路保护	6 A gG/gN-型熔丝管
环境温度	-20 °C ... +60 °C
机械寿命	> 1百万操作次数
开关频率	1800/h
重复定位精度	± 0.1 mm
触点间隙	最大 2 x 3.5 mm
撞击能量	最大 7 焦耳
防爆标志	⊕ II 2G Ex db e IIC T6/T5 Gb, II 2D Ex tb IIIC T80 °C/T95 °C Db IECEx Ex db e IIC T6/T5 Gb, Ex tb IIIC T80 °C/T95 °C Db
产品认证	BVS 04 ATEX E 126, IECEx BVS 07.0013

// EX 355 4VSR



触点选型: 开关行程/触点

	缓动型	物料号
1个常闭/1个常开触点	Ex 355 4VSR 10/1S 85° 25°0°25° 85° 	1048057
1个常闭/1个常开触点 重叠型	Ex 355 4VSR UE 85° 20°0°20° 85° 	根据需求可提供
2个常闭触点	Ex 355 4VSR 20 85° 30° 0° 30° 85° 	1180267

选型代码

Ex 355 4VSR 10/1S-3D	设备类别3D, 粉尘防爆22区
	1常闭/1常开触点 (2常闭, UE)
	4VSR 防跑偏操纵杆
	系列
	防爆认证标准

防爆防跑偏开关

// Ex ZS 73 SR 系列

特点/选项

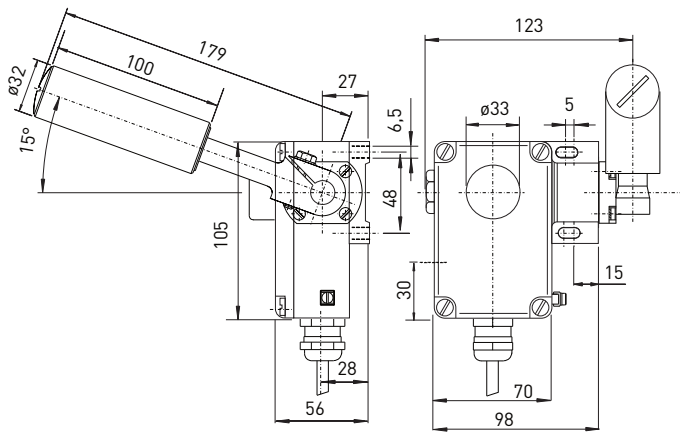
- 气体防爆1区和粉尘防爆21区
- 金属外壳
- 2个触点
- 线缆
- 通过复位按钮锁定或解锁
- 防跑偏滚轮采用不锈钢材质1.4104
- 可提供粉尘防爆22区的特殊型号

// EX ZS 73 SR



技术参数

标准	EN 60947-5-1, -5; EN 60079-0, EN 60079-1, EN 60079-31; EN ISO 13849-1
外壳	压铸铝, 瓷漆涂层; ZS 73 NIRO: 压铸铝, 瓷漆硬镀涂层
外盖	增强玻璃纤维, 抗震热塑性塑料, 自熄性依据 UL 94-V0
内置模块	Ex 14
防护等级	IP 65 依据 IEC/EN 60529
触点材质	银
开关原理	缓动型, 肯定断开常闭触点 ⊖
开关元件	Zb类, 1个常闭触点/1个常开触点或2个常闭触点
连接方式	H05VV-F线缆, 长度3米
线缆横截面	4 x 0.75mm ² (包括线缆套管)
可靠性数据	
B _{10d} (10% load)	Ex ZS 73 SR: 2 百万 Ex ZS 73 SR VD: 200 000
使用寿命	最长 20年
额定冲击耐压 U _{imp}	4 kV
额定绝缘电压 U _i	250 V
热测试电流 I _{the}	T6: 6 A; T5: 3 A
额定工作电流/电压	6 A/250 VAC, 0.25 A/230 VDC
应用类别	AC-15, DC-13
短路保护	6 A gG/gN-型熔丝管
环境温度	T6: -20 °C ... +65 °C; T5: -20 °C ... +90 °C
机械寿命	Ex ZS 73 SR: > 1 百万操作次数; Ex ZS 73 SR VD: > 10 万操作次数;
撞击能量	最大 7 焦耳
防爆标志	⊕ II 2G Ex d IIC T6/T5 Gb, II 2D Ex tb IIIC T80 °C/T95 °C Db IECEx Ex d IIC T6/T5 Gb, Ex tb IIIC T80 °C/T95 °C Db
产品认证	PTB 11 ATEX 1003 X, IECEx PTB 07.0034 X



触点选型: 开关行程/触点

	缓动型	物料号
1个常闭/1个常开触点	Ex ZS 73 SR 1Ö/1S VD 	1179466
2个常闭触点	Ex ZS 73 SR 2Ö VD 	根据需求可提供

选型代码

Ex	ZS	73	SR	1Ö/1S	VD-3D
					设备类别3D, 粉尘防爆22区
					VD 复位按钮 (不带VD 为自动复位)
					1常闭/1常开触点 (2常闭)
					SR 防跑偏操纵杆
					系列
					防爆认证标准

防爆防跑偏开关

// Ex ZS 75 SR 系列

特点/选项

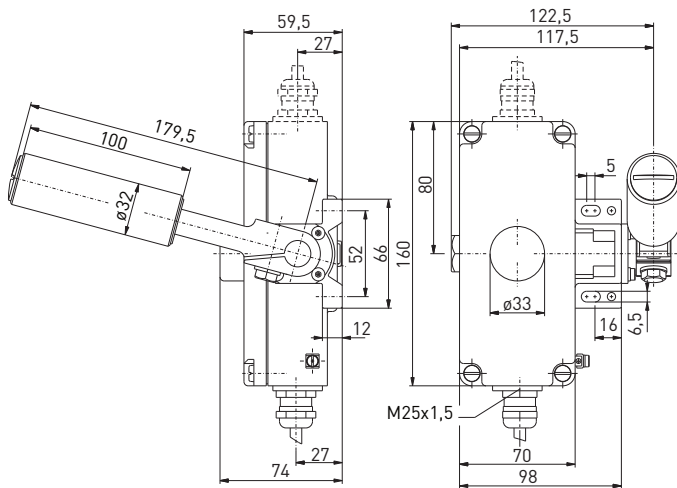
- 气体防爆1区和粉尘防爆21区
- 金属外壳
- 2个或4个触点
- 线缆
- 通过复位按钮锁定或解锁
- 防跑偏滚轮采用不锈钢材质1.4104
- 可提供粉尘防爆22区的特殊型号

// EX ZS 75 SR



技术参数

标准	EN 60947-5-1, -5; EN 60079-0, EN 60079-1, EN 60079-31; EN ISO 13849-1
外壳	压铸铝, 瓷漆涂层
外盖	压铸铝, 瓷漆涂层
内置模块	Ex 14
防护等级	IP 65 依据 IEC/EN 60529
触点材质	银
开关原理	缓动型, 肯定断开常闭触点 ⊖
开关元件	Zb类, 1个常闭/1个常开触点, 2个常闭/2个常开触点或4个常闭触点
连接方式	H05VV-F线缆, 长度3米
线缆横截面	每个内置模块4 x 0.75mm ² (包括线缆套管)
可靠性数据	
B _{10d} (10% load)	Ex ZS 75 SR: 2 百万 Ex ZS 75 SR VD: 200 000
使用寿命	最长 20年
额定冲击耐压 U _{imp}	4 kV
额定绝缘电压 U _i	250 V
热测试电流 I _{the}	T6: 6 A; T5: 3 A
额定工作电流/电压	6 A/250 VAC, 0.25 A/230 VDC
应用类别	AC-15, DC-13
短路保护	6 A gG/gN-型熔丝管
环境温度	T6: -20 °C ... +65 °C; T5: -20 °C ... +90 °C
机械寿命	Ex ZS 75 SR: > 1百万操作次数; Ex ZS 75 SR VD: > 10万操作次数;
撞击能量	最大 7 焦耳
防爆标志	⊕ II 2G Ex d IIC T6/T5 Gb, II 2D Ex tb IIIC T80 °C/T95 °C Db IECEx Ex d IIC T6/T5 Gb, Ex tb IIIC T80 °C/T95 °C Db
产品认证	PTB 11 ATEX 1003 X, IECEx PTB 07.0034 X EAC, UL, cULus, CCC



触点选型: 开关行程/触点

	缓动型	物料号
1个常闭/1个常开触点	Ex ZS 75 SR 10/1S VD 	1051503
2个常闭/2个常开触点	Ex ZS 75 SR 20/2S VD 	1166692
4个常闭触点	Ex ZS 75 SR 40 VD 	1305996

选型代码

Ex ZS 75 SR 20/2S VD-3D
设备类别3D, 粉尘防爆22区
VD 复位按钮 (不带VD 为自动复位)
2常闭/2常开触点 (1常闭/1常开, 4常闭)
SR 防跑偏操纵杆
系列
防爆认证标准



防爆拉线开关

// Ex 95 WH/90° 系列

第 295 页

// Ex/ExM 61 Z 系列

第 296 页

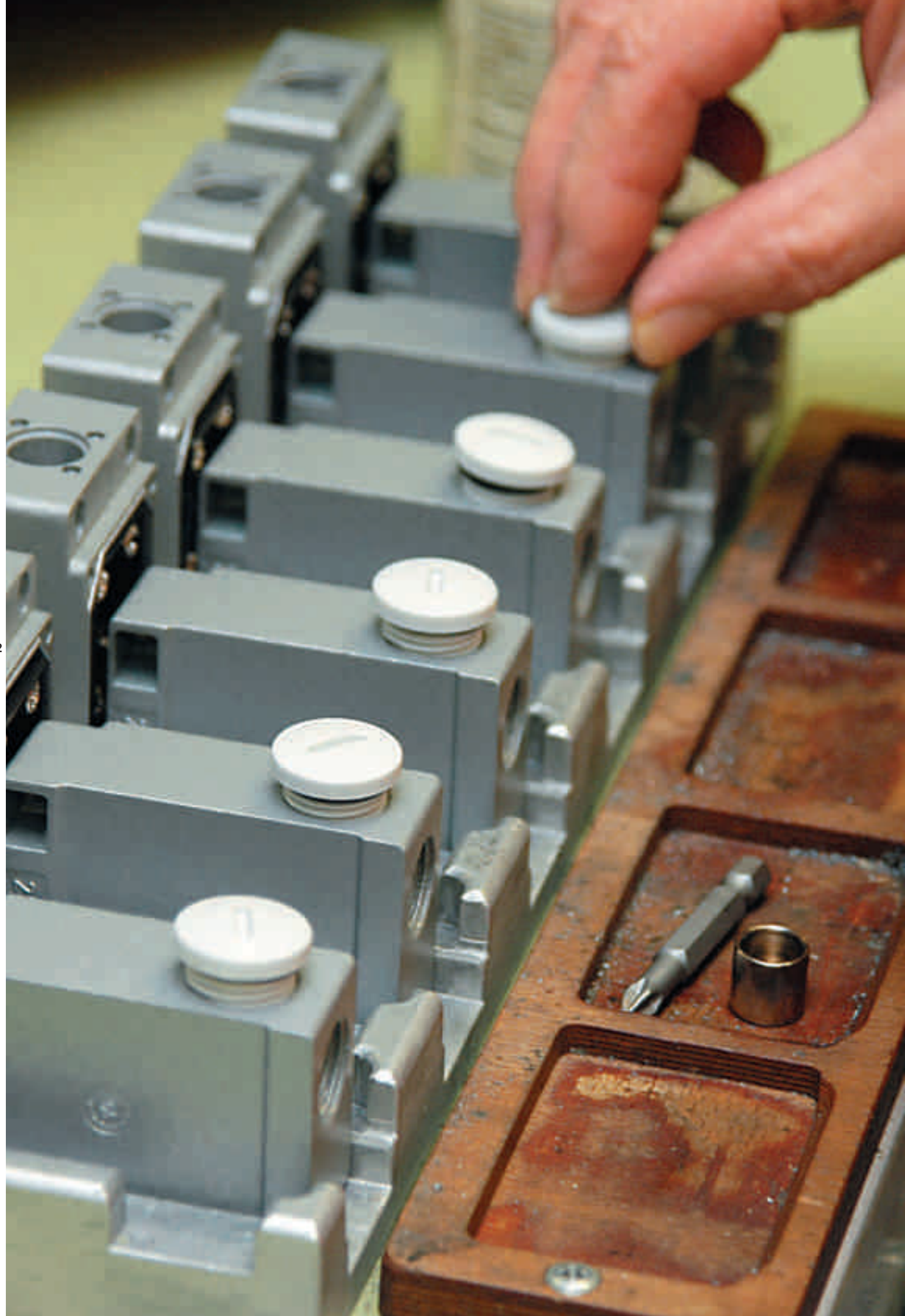
// Ex ZS 71 Z 系列

第 298 页

// 附录

第 299 页





防爆拉线开关

应用范围

防爆拉线开关可作为启动设备的换能器或适用于电动门、防护门以及栅栏的关启。

设计和操作原理

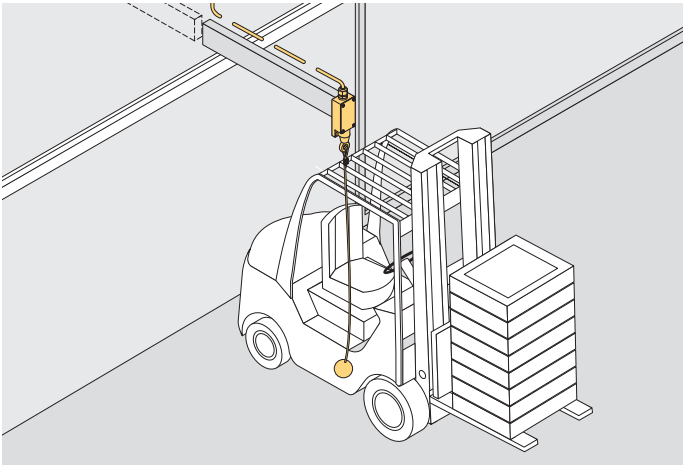
防爆拉线开关通过人为拉拽来操动。该拉线开关被触发操作冲击从而运作。

附录中的安装配件适用所有拉线开关。

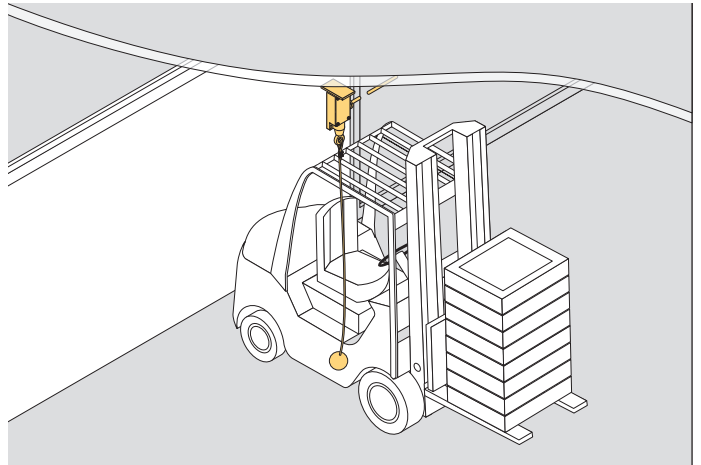
本章所述的防爆拉线开关均依据低压指令2014/30/EU和ATEX 2014/34/EU认证，附有 CE 标识。3D类设备的防爆拉线开关的CE标识没有公告机构编码，只有制造商符合CE认证的相关声明。

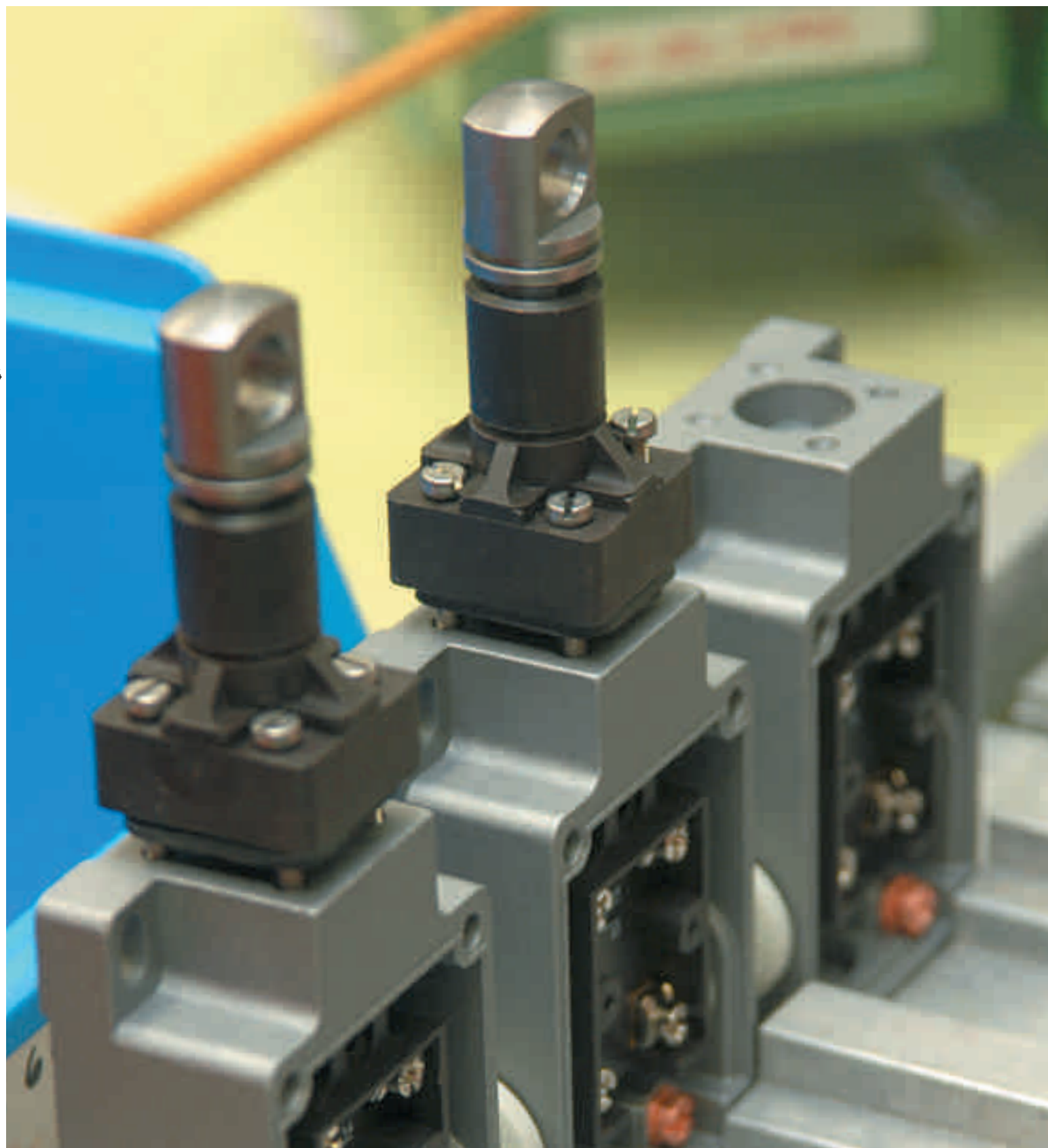
应用

壁挂式安装适用于开门装置



吊顶式安装





防爆拉线开关

// Ex/ExM 61 Z 系列

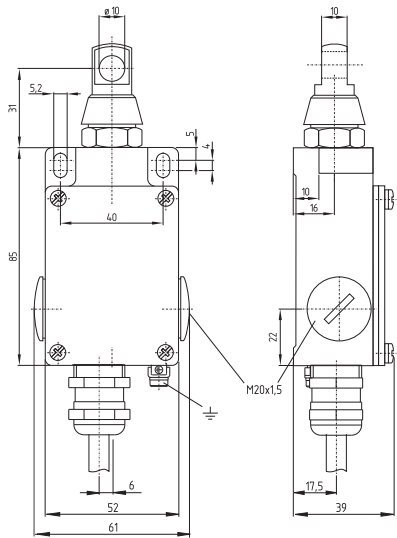
- 特点/选项
- 气体防爆1区和粉尘防爆21区
 - 金属外壳
 - 壁挂式安装
 - 缓动型或速动型：2个触点
 - 多种拉力可选（操动力）
 - 拉线功能

// EX/EXM 61 Z



技术参数

标准	EN 60947-5-1; EN 60079-0, EN 60079-1, EN 60079-31; EN ISO 13849-1
外壳	压铸铝合金, 粉末涂层
外盖	钢, 粉末涂层
内置模块	Ex 14, ExM 14
防护等级	IP 65 依据 IEC/EN 60529
触点材质	银
开关原理	缓动型或速动型
开关元件	ExM 61: C类单断开型切换触点, Ex 61: Zb类1个常闭触点/1个常开触点
连接方式	3米H05VV-F线缆
线缆横截面	4 x 0.75mm ² (包含导线外套)
可靠性数据 _{10d} (10% load)	Ex 61 Z: 2百万
使用寿命	最长20年
额定冲击耐压 U _{imp}	4 kV
额定绝缘电压 U _i	250 V
热测试电流 I _{the}	T6: 6 A; T5: 3 A
额定工作电流/电压	Ex 61: 6 A/250 VAC; 0.25 A/230 VDC; ExM 61: 5 A/250 VAC, 0.16 A/230 VDC
应用类别	AC-15, DC-13
短路保护	6 A gG/gN-型熔丝管
环境温度	Ex 61: T6: -20 °C ... +65 °C, T5: -20 °C ... +75 °C, +90 °C 电流最大 3 A; ExM 61: -20 °C ... +60 °C
机械寿命	> 100万操作次数
撞击能量	最大7焦耳
防爆标志	⊕ II 2G Ex d IIC T6/T5 Gb, II 2D Ex tb III C T80 °C /T95 °C Db IECEx Ex d IIC T6/T5 Gb, Ex tb III C T80 °C /T95 °C Db
产品认证	Ex 61: PTB 03 ATEX 1070 X*, IECEx PTB 06.0098X*; ExM 61: PTB 03 ATEX 1069 X*
	Ex 61: ExM 61: *参考内置模块



触点选型：开关行程/触点

	速动型	缓动型
1个常闭/1个常开触点	ExM 61 Z 10/1S 0 4 7 GY-BK GY-BN	Ex 61 Z 10/1S 0 4 7 BK-GY BN-BU 2,5

选型代码

Ex M 61 WZ 10/1S	1常闭/1常开 Z拖拽环操作头 W密封圈 速动型 系列 防爆认证标准：Ex缓动型 (ExM速动型)
------------------	--

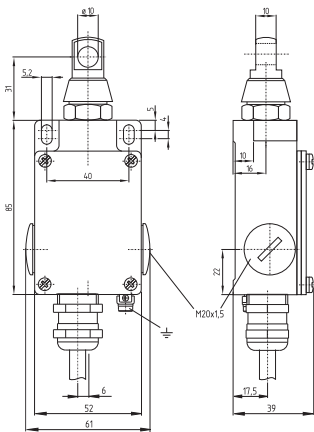
防爆拉线开关

// Ex/ExM 61 Z 系列, 选型

特点/选项

- 密封圈W防止污垢渗透

// 拉线开关



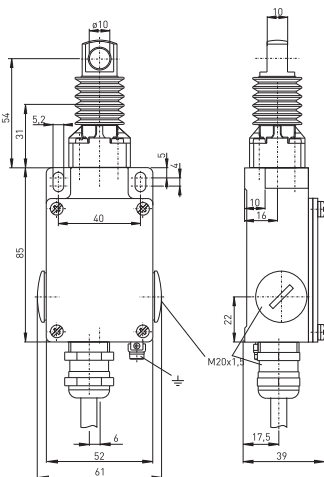
缓动型
Ex 61 Z 1Ö/1S-3m

物料号
1047827

速动型
ExM 61 Z-3m

物料号
1047996

// 密封圈W



缓动型
Ex 61 WZ 1Ö/1S-3m

物料号
1047842

速动型
ExM 61 WZ-3m

物料号
1158694

防爆拉线开关

// Ex ZS 71 Z 系列

特点/选项

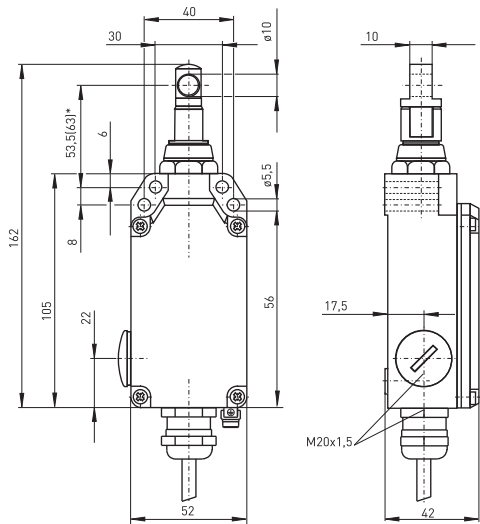
- 气体防爆1区和粉尘防爆21区
- 金属外壳
- 壁挂式安装
- 缓动型：2个触点
- 拉线功能
- 防爆指示灯适用粉尘防爆22区，详见附录
- 可提供粉尘防爆22区的特殊型号

技术参数

标准	EN 60947-5-1; EN 60079-0, EN 60079-1, EN 60079-31; EN ISO 13849-1
外壳	压铸铝合金, 粉末涂层
外壳	热塑性塑料, 聚酰胺
内置模块	Ex 14
防护等级	IP 65 依据 IEC/EN 60529
触点材质	银
开关原理	缓动型, 肯定断开触点 ⊖
开关元件	Zb类1个常闭触点/1个常开触点
连接方式	3米H05VV-F线缆
线缆横截面	4 x 0.75mm ² (包含导线外套)
可靠性数据 ^{10d} (10% load)	2 百万
使用寿命	最长20年
额定冲击耐压 U _{imp}	4 kV
额定绝缘电压 U _i	250 V
热测试电流 I _{the}	T6: 6 A; T5: 3 A
额定工作电流/电压	6 A/250 VAC, 0.25 A/230 VDC
应用类别	AC-15, DC-13
短路保护	6 A gG/gN-型熔丝管
环境温度	T6: -20 °C ... +65 °C, T5: -20 °C ... +75 °C, +90 °C 电流最大 3 A
机械寿命	> 100万操作次数
特点	拉线功能
撞击能量	最大7焦耳
防爆标志	⊕ II 2G Ex d IIC T6/T5 Gb, II 2D Ex tb III C T80 °C/T95 °C Db IECEx Ex d IIC T6/T5 Gb, Ex tb III C T80 °C/T90 °C Db
产品认证	PTB 11 ATEX 1003 X, IECEx PTB 07.0034 X



// EX ZS 71 Z



触点选型：开关行程/触点

	缓动型	物料号
1个常闭/1个常开触点	Ex ZS 71 Z 10/15	1184717

选型代码

Ex ZS 71 W Z 10/15-3D	设备类别3D, 粉尘防爆22区
1	1常闭/1常开
Z	Z拖拽环操作头
W	W密封圈
系列	系列
ZS	ZS 拉线开关
防爆认证标准	防爆认证标准

防爆拉线开关

// 附录

// 附录

// 物料号

适用于拉线开关的拉线
- 黄色拉线（聚丙烯）
- 长度1米、2米、3米或4米
- 带有橡胶球和双线夹
- 单位：1只



适用于拉线开关1米长的带橡胶球的拉线	1177973
适用于拉线开关2米长的带橡胶球的拉线	1177974
适用于拉线开关3米长的带橡胶球的拉线	1177975
适用于拉线开关4米长的带橡胶球的拉线	1177976



steute
EX RC M20-1S1
220V AC 230V 1.01

防爆磁传感器

圆柱形设计

// Ex RC 12 系列

第 304 页

// Ex RC 13,5 系列

第 306 页

// Ex RC M14 系列

第 308 页

// Ex RC 15 系列

第 310 页

// Ex RC M20 系列

第 312 页

// Ex RC M20 KST-60°C 系列

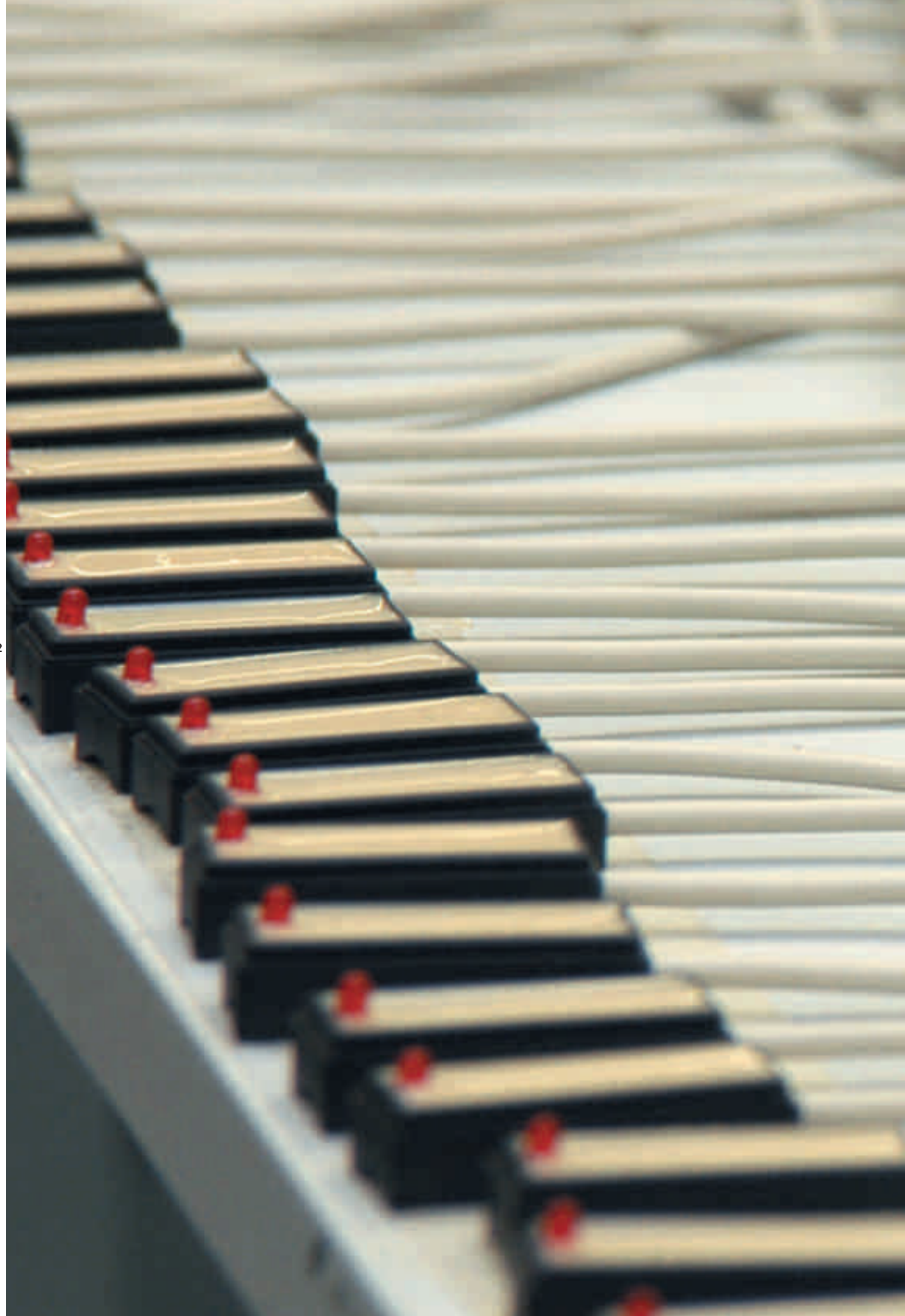
第 315 页

矩形设计

// Ex RC 2580 系列

第 322 页





防爆磁传感器

应用范围

防爆磁传感器非常适用于污垢高发的极端环境或是环境卫生要求比较严苛的场所。因为该系列传感器易于清洗。高防护等级的该系列传感器可应用于户外环境。

采用先进的原材料，如电镀技术，触点封装确保安全操作。该系列传感器另一优势在于可在无磁材料后面密封安装；可安装设计在无污垢处边缘，功能性的间隔或罩盖。

应用中，磁传感器和磁铁无法精确接近，适用于产生高波动操作距离的防爆磁传感器。

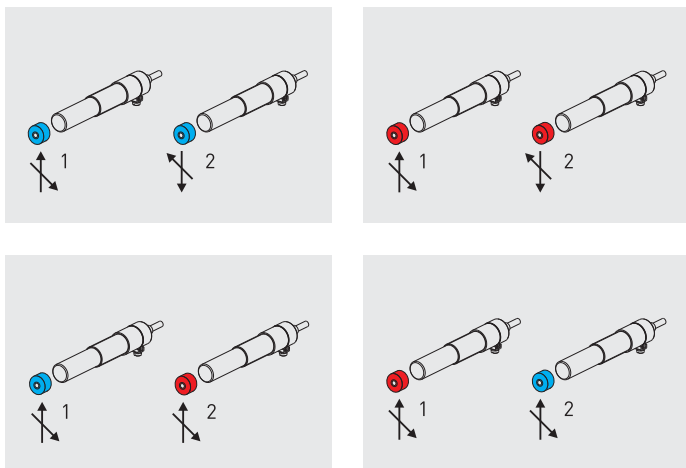
设计和操作原理

防爆磁传感器通过M系列永久性磁铁驱动，不带任何机械触点，详述请参看本章节末。该设备可选常开触点，单切换触点或双稳态触点均可。本章所述的磁传感器均可提供预装线缆。磁传感器的安装现场须是无磁环境。

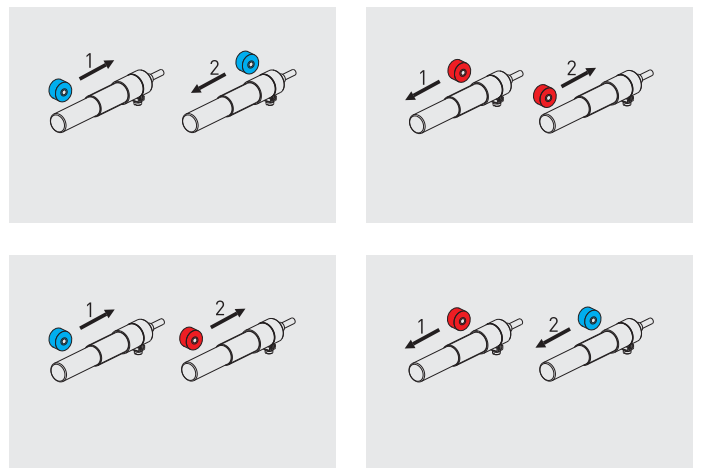
本章所述的防爆磁传感器均依据低压指令2014/30/EU和ATEX 2014/34/EU认证，附有CE标识。3D类设备的防爆磁传感器的CE标识没有公告机构编码，只有制造商符合CE认证的相关声明。

操作原理

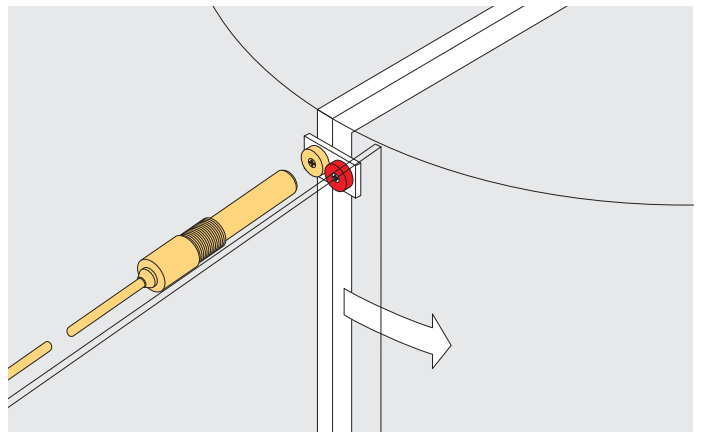
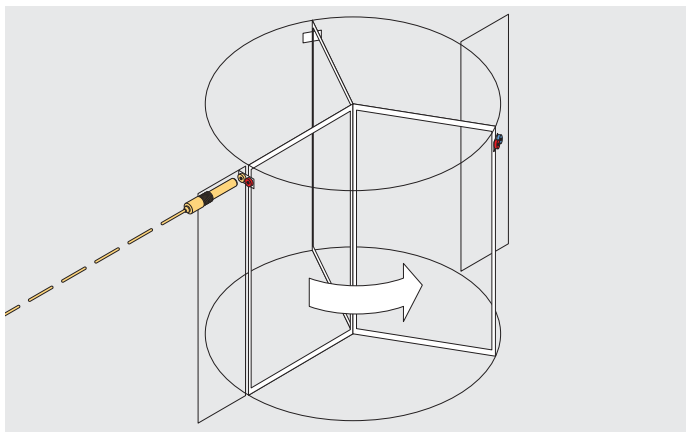
切换触点磁传感器，正面操作



切换触点磁传感器，侧面操作



磁传感器应用于旋转门



防爆磁传感器，圆柱形设计

// Ex RC 12 系列

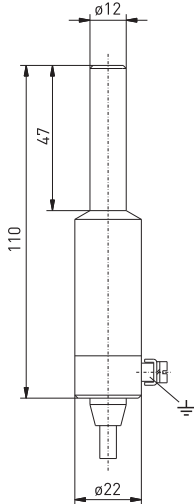
特点/选项

- 气体防爆1区和粉尘防爆21区
- 黄铜外壳，镀镍
- 寿命长
- 1个簧片触点
- 正面操作
- 根据磁铁，感应距离可达25 mm
- 带预装线缆
- 可提供气体防爆2区和粉尘防爆22区的特殊型号

技术参数

标准	EN 60947-5-1; EN 60079-0; EN 60079-18
外壳	黄铜，镀镍
操作件	永久性磁铁M系列
防护等级	IP 67 依据 EN 60529
触点材质	铍
开关原理	簧片触点
开关元件	常闭触点、常开触点或切换触点
连接方式	H05VV-F或Lapptherm 145线缆，长度2米、5米或10米
线缆横截面	1常开, 1常闭: 3 x 0.75 mm ² , 1切换: 4 x 0.75 mm ²
开关稳压	250 VAC
开关电容	1,5 A
短路电流 I _k	1常闭, 1切换: 最大 2 A, 1常开: 最大 5 A
开关容量	1常闭, 1切换: 最大 50 W, 1常开: 最大 100 W
应用类别	AC-12, DC-12
跳转持续时间	0.3 ... 0.6 ms
环境温度	H05VV-F: -20 °C... +70 °C 根据需求可提供: -40 °C... +70 °C
机械寿命	> 100万操作次数
电气寿命	1000万到100亿次操作次数
抗震动	1常开: 50 ... 100 g, 1常闭, 1切换: 10 ... 50 g
撞击能量	最大4焦耳
防爆标志	Ⓜ II 2G Ex mb IIC T6 Gb, II 2D Ex mb III C T80 °C Db IECEx Ex mb II T6, Ex mb III C T80 °C Db
产品认证	DMT 01 ATEX E 058 X, IECEx BVS 07.0007 X 根据需求可提供:

// EX RC 12



触点选型：开关行程/触点

	正面操作	物料号
1个常闭触点	Ex RC 12 10-2m 	1189018
1个常开触点	Ex RC 12 1S-2m 	1189025
1个切换触点	Ex RC 12 1W-2m 	1189028

选型代码

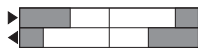

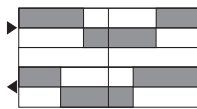
Ex RC 12 1W-3G/D

设备类别3G/D，气体防爆2区和粉尘防爆22区
1个切换触点 (1个常闭, 1个常开)
外壳直径12 mm
磁传感器
防爆认证标准

特点/选项

- 耐低温至-40°C的版本可选用Lapptherm 145线缆

操作距离

操作方向	正面操作	正面操作	正面操作
开关行程			
触点	1个常闭触点	1个常开触点	1个切换触点
操作方向	N 或 S	N 或 S	N 或 S
磁铁	感应距离 [毫米] 关 闭	感应距离 [毫米] 关 闭	感应距离 [毫米] 关 闭
M 50 U	4 7	- -	4 7
M 100	10 13	3 11	10 13
M 100 U	10 13	3 11	10 13
M 200	13 16	7 17	13 16
M 200 U	13 16	7 17	13 16
M 300	17 20	10 24	17 20
M 300 U	17 20	10 24	17 20
M 400 U	33 37	28 43	33 37
M 700	30 35	25 40	30 35

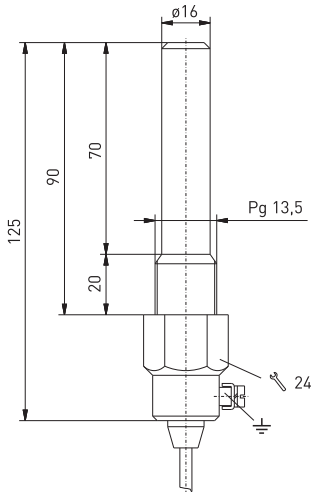
防爆磁传感器，圆柱形设计

// Ex RC 13,5 系列

特点/选项

- 气体防爆1区和粉尘防爆21区
- 黄铜外壳，镀镍
- 寿命长
- 1个簧片触点
- 正面操作
- 根据磁铁，感应距离可达30 mm
- 带预装线缆
- 可提供气体防爆2区和粉尘防爆22区的特殊型号

// EX RC 13,5



技术参数

标准	EN 60947-5-1; EN 60079-0; EN 60079-18
外壳	黄铜，镀镍
操作件	永久性磁铁M系列
防护等级	IP 67 依据 EN 60529
触点材质	铍
开关原理	簧片触点
开关元件	常闭触点、常开触点或切换触点
连接方式	H05VV-F或Lapptherm 145线缆，长度2米、5米或10米
线缆横截面	1常开, 1常闭: 3 x 0.75 mm ² , 1切换: 4 x 0.75 mm ²
开关稳压	250 VAC
开关电容	1.5 A
短路电流 I _k	1常闭, 1切换: 最大 2 A, 1常开: 最大 5 A
开关容量	1常闭, 1切换: 最大 50 W, 1常开: 最大 100 W
应用类别	AC-12, DC-12
跳转持续时间	0.3 ... 0.6 ms
环境温度	H05VV-F: -20 °C... +70 °C 根据需求可提供: -40 °C... +70 °C
机械寿命	> 100万操作次数
电气寿命	1000万到100亿次操作次数
抗震动	1常开: 50 ... 100 g, 1常闭, 1切换: 10 ... 50 g
撞击能量	最大7焦耳
防爆标志	Ⓜ II 2G Ex mb IIC T6 Gb, II 2D Ex mb IIIC T80 °C Db IECEx Ex mb II T6, Ex mb IIIC T80 °C Db
产品认证	DMT 01 ATEX E 058 X, IECEx BVS 07.0007 X EAC 根据需求可提供: G1 Gs

触点选型：开关行程/触点

	正面操作	物料号
1个常闭触点	Ex RC 13,5 10 	1188986
1个常开触点	Ex RC 13,5 1S 	1031854
1个切换触点	Ex RC 13,5 1W 	1189010

选型代码

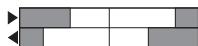


Ex RC 13,5 1W-3G/D

设备类别3G/D, 气体防爆2区和粉尘防爆22区
1个切换触点 (1个常闭, 1个常开)
安装外壳直径16 mm 螺纹Pg 13.5
磁传感器
防爆认证标准

特点/选项

- 耐低温至-40°C的版本可选用Lapptherm 145线缆

操作距离

操作方向	正面操作	正面操作	正面操作
开关行程			
触点	1个常闭触点	1个常开触点	1个切换触点
操作方向	N 或 S	N 或 S	N 或 S
磁铁	感应距离 [毫米] 关 闭	感应距离 [毫米] 关 闭	感应距离 [毫米] 关 闭
M 50 U	4 7	- -	4 7
M 100	10 13	3 11	10 13
M 100 U	10 13	3 11	10 13
M 200	13 16	7 17	13 16
M 200 U	13 16	7 17	13 16
M 300	17 20	10 24	17 20
M 300 U	17 20	10 24	17 20
M 400 U	33 37	28 43	33 37
M 700	30 35	25 40	30 35

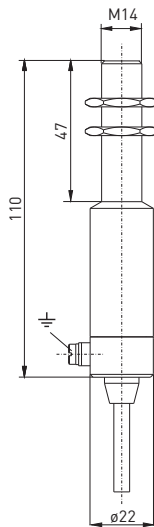
防爆磁传感器，圆柱形设计

// Ex RC M14 系列

特点/选项

- 气体防爆1区和粉尘防爆21区
- 黄铜外壳，镀镍
- 包含2个安装螺母
- 寿命长
- 1个簧片触点
- 正面操作
- 根据磁铁，感应距离可达30 mm
- 带预装线缆
- 可提供气体防爆2区和粉尘防爆22区的特殊型号

// EX RC M14



技术参数

标准	EN 60947-5-1; EN 60079-0; EN 60079-18
外壳	黄铜，镀镍
操作件	永久性磁铁M系列
防护等级	IP 67 依据 EN 60529
触点材质	铍
开关原理	簧片触点
开关元件	常开触点或切换触点
连接方式	H05VV-F或Lapptherm 145线缆，长度2米、5米或10米
线缆横截面	1常开: 3 x 0.75 mm ² , 1切换: 4 x 0.75 mm ²
开关稳压	250 VAC
开关电容	1.5 A
短路电流 I _k	1常闭, 1切换: 最大 2 A, 1常开: 最大 5 A
开关容量	1切换: 最大 50 W, 1常开: 最大 100 W
应用类别	AC-12, DC-12
跳转持续时间	0.3 ... 0.6 ms
环境温度	H05VV-F: -20 °C ... +70 °C 根据需求可提供: -40 °C ... +70 °C
机械寿命	> 100万操作次数
电气寿命	1000万到100亿次操作次数
抗震动	1常开: 50 ... 100 g, 1常闭, 1切换: 10 ... 50 g
撞击能量	最大4焦耳
防爆标志	⊕ II 2G Ex mb IIC T6 Gb, II 2D Ex mb IIIC T80°C Db IECEx Ex mb II T6, Ex mb IIIC T80 °C Db
产品认证	DMT 01 ATEX E 058 X, IECEx BVS 07.0007 X EAC 根据需求可提供: G L C S

触点选型：开关行程/触点

	正面操作	物料号
1个常开触点	Ex RC M14 1S 	1189220
1个切换触点	Ex RC M14 1W 	1189237

选型代码


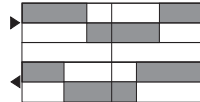
Ex RC M14 1W-3G/D

设备类别3G/D，气体防爆2区和粉尘防爆22区
1个切换触点 (1个常闭, 1个常开)
外壳直径M14 x 1
磁传感器
防爆认证标准

特点/选项

- 耐低温至-40°C的版本可选用Lapptherm 145线缆

操作距离

操作方向	正面操作	正面操作	
开关行程			
触点	1个常开触点	1个切换触点	
操作方向	N 或 S	N 或 S	
磁铁	感应距离 [毫米] 关 闭	感应距离 [毫米] 关 闭	
M 50 U	- -	4 7	
M 100	3 11	10 13	
M 100 U	3 11	10 13	
M 200	7 17	13 16	
M 200 U	7 17	13 16	
M 300	10 24	17 20	
M 300 U	10 24	17 20	
M 400 U	28 43	33 37	
M 700	25 40	30 35	

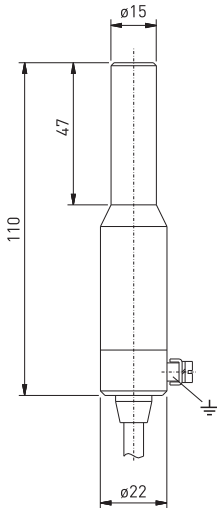
防爆磁传感器，圆柱形设计

// Ex RC 15 系列

特点/选项

- 气体防爆1区和粉尘防爆21区
- 黄铜外壳，镀镍
- 寿命长
- 1个簧片触点
- 正面操作
- 根据磁铁，感应距离可达30 mm
- 带预装线缆
- 可提供气体防爆2区和粉尘防爆22区的特殊型号

// EX RC 15



技术参数

标准	EN 60947-5-1; EN 60079-0; EN 60079-18
外壳	黄铜，镀镍
操作件	永久性磁铁M系列
防护等级	IP 67 依据 EN 60529
触点材质	铱
开关原理	簧片触点
开关元件	常闭触点、常开触点或切换触点
连接方式	H05VV-F或Lapptherm 145线缆，长度2米、5米或10米
线缆横截面	1常开, 1常闭: 3 x 0.75 mm ² , 1切换: 4 x 0.75 mm ²
开关稳压	250 VAC
开关电容	1.5 A
短路电流 I _k	1常闭, 1切换: 最大 2 A, 1常开: 最大 5 A
开关容量	1常闭, 1切换: 最大 50 W, 1常开: 最大 100 W
应用类别	AC-12, DC-12
跳转持续时间	0.3 ... 0.6 ms
环境温度	H05VV-F: -20 °C ... +70 °C, 根据需求可提供: -40 °C ... +70 °C
机械寿命	> 100万操作次数
电气寿命	1000万到100亿次操作次数
抗震动	1常开: 50 ... 100 g, 1切换: 10 ... 50 g
撞击能量	最大7焦耳
防爆标志	Ⓜ II 2G Ex mb IIC T6 Gb, II 2D Ex mb III C T80 °C Db IECEx Ex mb II T6, Ex mb III C T80 °C Db
产品认证	DMT 01 ATEX E 058 X, IECEx BVS 07.0007 X EAC 根据需求可提供: G1, Cs

触点选型：开关行程/触点

	正面操作	物料号
1个常闭触点	Ex RC 15 1Ö 	1189011
1个常开触点	Ex RC 15 1S 	1167686
1个切换触点	Ex RC 15 1W 	1054076

选型代码

Ex RC 15 1W-3G/D

设备类别3G/D，气体防爆2区和粉尘防爆22区
1个切换触点 (1个常闭, 1个常开)
外壳直径15 mm
磁传感器
防爆认证标准

特点/选项

- 耐低温至-40°C的版本可选用Lapptherm 145线缆

操作距离

操作方向	正面操作	正面操作	正面操作
开关行程			
触点	1个常闭触点	1个常开触点	1个切换触点
操作方向	N 或 S	N 或 S	N 或 S
磁铁	感应距离 [毫米] 关 闭	感应距离 [毫米] 关 闭	感应距离 [毫米] 关 闭
M 50 U	4 7	- -	4 7
M 100	10 13	3 11	10 13
M 100 U	10 13	3 11	10 13
M 200	13 16	7 17	13 16
M 200 U	13 16	7 17	13 16
M 300	17 20	10 24	17 20
M 300 U	17 20	10 24	17 20
M 400 U	33 37	28 43	33 37
M 700	30 35	25 40	30 35

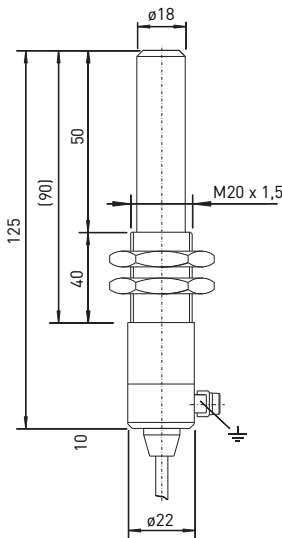
防爆磁传感器，圆柱形设计

// Ex RC M20 系列

特点/选项

- 气体防爆1区和粉尘防爆21区
- 黄铜外壳，镀镍，可选不锈钢版本
- 包含2个安装螺母
- 1个簧片触点
- 正面操作，只有侧面操作带双稳态触点
- 根据磁铁，感应距离可达30 mm
- 带预装线缆
- 可提供气体防爆2区和粉尘防爆22区的特殊型号

// EX RC M20



技术参数

标准	EN 60947-5-1; EN 60079-0; EN 60079-18
外壳	黄铜，镀镍
操作件	永久性磁铁M系列
防护等级	IP 67 依据 EN 60529
触点材质	铱
开关原理	簧片触点
开关元件	常开触点或切换触点，双稳态触点或双稳态切换触点
连接方式	H05VV-F或Lapptherm 145线缆，长度2米、5米或10米
线缆横截面	1常开, 1双稳态: 3 x 0.75 mm ² , 1切换, 1双稳态切换: 4 x 0.75 mm ²
开关稳压	250 VAC
开关电容	1.5 A
短路电流 I _k	1常开, 1双稳态: 最大 2 A, 1切换, 1双稳态切换: 最大 5 A
开关容量	1常开, 1双稳态: 最大 100 W, 1切换, 1双稳态切换: 最大 50 W
应用类别	AC-12, DC-12
跳转持续时间	0.3 ... 0.6 ms
环境温度	H05VV-F: -20 °C ... +70 °C, 根据需求可提供: -40 °C ... +70 °C
机械寿命	> 100万操作次数
电气寿命	1000万到100亿次操作次数
抗震动	1常开: 50 ... 100 g, 1常闭, 1切换: 10 ... 50 g
撞击能量	最大7焦耳
防爆标志	⊕ II 2G Ex mb IIC T6 Gb, II 2D Ex mb IIIC T80°C Db IECEx Ex mb II T6, Ex mb IIIC T80 °C Db
产品认证	DMT 01 ATEX E 058 X, IECEx BVS 07.0007 X EAC 根据需求可提供 GL CL

触点选型：开关行程/触点

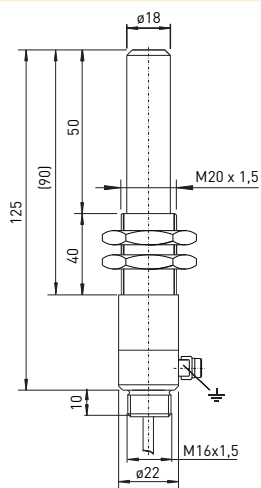
	正面操作	物料号
1个常开触点	Ex RC M20 1S 	1180793
1个双稳态触点	Ex RC M20 1Sr 	1181657
1个切换触点	Ex RC M20 1W 	1179176
1个双稳态切换触点	Ex RC M20 1Wr 	1179419

选型代码

Ex RC M20 1W-B-3G/D	设备类别3G/D，气体防爆2区和粉尘防爆22区 B 螺纹套管 M16 x 1.5 1个切换触点 (1个常开, 1个双稳态, 1个双稳态切换触点) 外壳直径18 mm，安装螺纹M20 x 1.5 磁传感器 防爆认证标准
---------------------	---

✓ 库存产品

// 螺纹套管 B



特点/选项

- 可选螺纹套管 M16 x 1.5
- 可提供带有耐低温至-40°C的Lapptherm 145线缆的版本

操作件

Ex RC M20-B

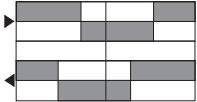

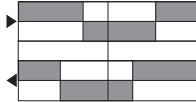

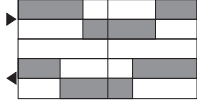
物料号r

根据需求可提供

防爆磁传感器，圆柱形设计

// Ex RC M20 系列

操作距离

	正面操作	正面操作	正面操作
操作方向			
开关行程			
触点 操作方向	1个切换触点 N 或 S	1个双稳态触点 N/S	1个双稳态切换触点 N/S
磁铁	感应距离 [毫米] 关 闭	感应距离 [毫米] 关 闭	感应距离 [毫米] 关 闭
M 50 U	4 7	12 6	- -
M 100	10 13	22 12	20 40
M 100 U	10 13	22 12	20 40
M 200	13 16	30 30	25 50
M 200 U	13 16	30 30	25 50
M 300	17 20	37 23	30 60
M 300 U	17 20	37 23	30 60
M 400 U	33 37	63 43	50 90
M 700	30 35	60 40	50 75
操作方向	正面操作	正面操作	正面操作
开关行程			
触点 操作方向	1个双稳态触点 N 或 S	1个双稳态切换触点 N 或 S	
磁铁	感应距离 [毫米] 关 闭	感应距离 [毫米] 关 闭	
M 50 U		- -	
M 100		15 20	
M 100 U		15 20	
M 200		20 25	
M 200 U		20 25	
M 300		25 30	
M 300 U		25 30	
M 400 U		30 35	
M 700		40 50	

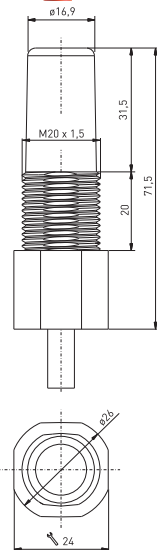
防爆磁传感器，圆柱形设计

// Ex RC M20 KST-60°C 系列

特点/选项

- 气体防爆1区和粉尘防爆21区
- 耐低温至-60°C
- 热塑性塑料外壳
- 1个簧片触点

// EX RC M20 KST-60°C



技术参数

标准	EN 60947-5-1; EN 60079-0; EN 60079-18
外壳	增强玻璃纤维，抗震热塑性塑料，自熄性依据 UL 94-V0
防护等级	IP 67 [EN 60079-0 + IEC/EN 60529], IP 66, 68, 69 [IEC/EN 60529], IP 69 K (ISO 20653)
触点材质	铍
开关原理	簧片触点
开关元件	切换触点
连接方式	线缆，硅胶SIHF，长度 2米，5米或10米
线缆横截面	3 x 0.75 mm ²
开关稳压	250 VAC
开关电容	1 A
短路电流 I _k	最大2A
开关容量	最大50 W
应用类别	AC-12, DC-12
跳转持续时间	0.3 ... 0.6 ms
环境温度	-60 °C ... +70 °C
机械寿命	> 100万操作次数
电气寿命	1000万到100亿次操作次数
抗震动	10 ... 50 g
撞击能量	最大7焦耳
防爆标志	Ⓜ II 2G Ex mb IIC T6 Gb, II 2D Ex mb IIIC T80 °C Db IECEx Ex mb II T6, Ex mb IIIC T80 °C Db
产品认证	DMT 01 ATEX E 058 X, IECEx BVS 07.0007 X EAC 根据需求可提供: ⓄL ⓄS

315

触点选型：开关行程/触点

	正面操作	物料号
1个切换触点	Ex RC M20 1W 	1445629

选型代码

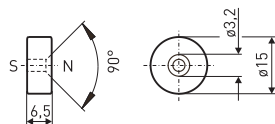
Ex RC M20 1W KST-60°C

耐低温至-60°C
热塑性塑料外壳
1个切换触点
外壳直径18 mm，安装螺纹M20 x 1.5
磁传感器
防爆认证标准

防爆磁传感器，圆柱形设计

// 磁铁

// 操作件 M 50 N U



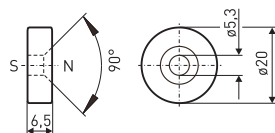
特点/选项

- 没有封装
- 钕铁氧体
- 环境温度: $-40\text{ }^{\circ}\text{C} \dots +80\text{ }^{\circ}\text{C}$

操作件
M 50 N U

物料号
✓ 1033965

// 操作件 M 100 N U



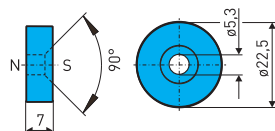
特点/选项

- 没有封装
- 钕铁氧体
- 环境温度: $-40\text{ }^{\circ}\text{C} \dots +80\text{ }^{\circ}\text{C}$

操作件
M 100 N U

物料号
✓ 1033966

// 操作件 M 100 S



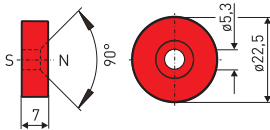
特点/选项

- 热塑性塑料外壳，聚酰胺6.6，蓝色S
- 钕铁氧体
- 环境温度: $-40\text{ }^{\circ}\text{C} \dots +80\text{ }^{\circ}\text{C}$

操作件
M 100 N

物料号
✓ 1042609

// 操作件 M 100 N



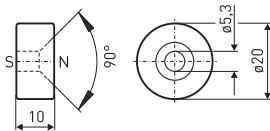
特点/选项

- 热塑性塑料外壳，聚酰胺6.6，红色N
- 钽铁氧体
- 环境温度：-40 °C ... +80 °C

操作件
M 100 S

物料号
✓ 1042615

// 操作件 M 200 N U



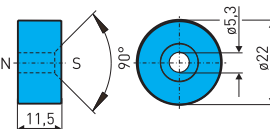
特点/选项

- 没有封装
- 钽铁氧体
- 环境温度：-40 °C ... +80 °C

操作件
M 200 N U

物料号
✓ 1033967

// 操作件 M 200 S



特点/选项

- 热塑性塑料外壳，聚酰胺6.6，蓝色S
- 钽铁氧体
- 环境温度：-40 °C ... +80 °C

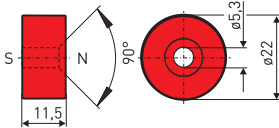
操作件
M 200 S

物料号
✓ 1042616

防爆磁传感器，圆柱形设计

// 磁铁

// 操作件 M 200 N



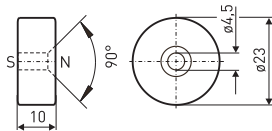
特点/选项

- 热塑性塑料外壳，聚酰胺6.6，红色N
- 钕铁氧体
- 环境温度：-40 °C ... +80 °C

操作件
M 200 N

物料号
✓ 1042610

// 操作件 M 300 N U



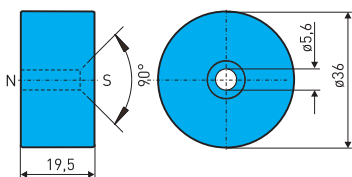
特点/选项

- 没有封装
- M 300 U: 北极带颜色标识 (红色)
- 钕铁氧体
- 环境温度：-40 °C ... +80 °C

操作件
M 300 N U

物料号
✓ 1033968

// 操作件 M 300 S



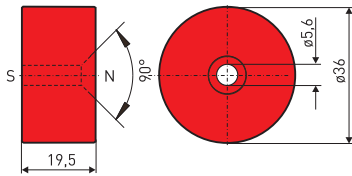
特点/选项

- 热塑性塑料外壳，聚酰胺6.6，蓝色S
- 钕铁氧体
- 环境温度：-40 °C ... +80 °C

操作件
M 300 S

物料号
✓ 1042618

// 操作件 M 300 N



特点/选项

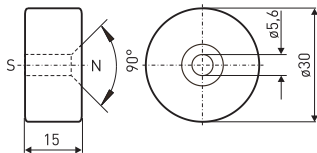
- 热塑性塑料外壳, 聚酰胺6.6, 红色N
- 钽铁氧体
- 环境温度: $-40\text{ }^{\circ}\text{C} \dots +80\text{ }^{\circ}\text{C}$

操作件
M 300 N

物料号
✓ 1042617

319

// 操作件 M 400 N U



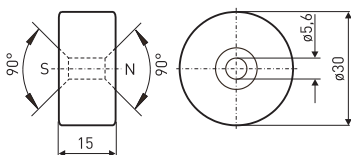
特点/选项

- 没有封装
- 钽铁氧体
- 环境温度: $-40\text{ }^{\circ}\text{C} \dots +80\text{ }^{\circ}\text{C}$

操作件
M 400 N U

物料号
✓ 1033970

// 操作件 M 400 U B



特点/选项

- 没有封装
- 钽铁氧体
- 环境温度: $-40\text{ }^{\circ}\text{C} \dots +80\text{ }^{\circ}\text{C}$

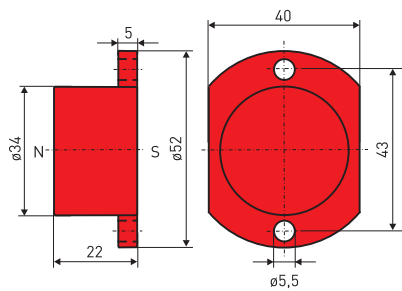
操作件
M 400 U B

物料号
✓ 1033982

防爆磁传感器，圆柱形设计

// 磁铁

// 操作件 M 700 N



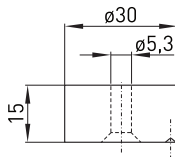
特点/选项

- 热塑性塑料外壳，聚酰胺6.6，红色N
- 钕铁氧体
- 环境温度：-40 °C ... +80 °C

操作件
M 700 N

物料号
✓ 1042612

// 钕磁铁操作件 M 30 Niro



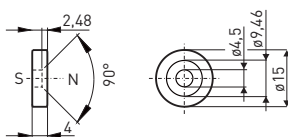
特点/选项

- 封装
- 钕磁铁
- 不锈钢外壳1.4571
- 环境温度：-60 °C ... +80 °C

操作件
M 30 Niro

物料号
✓ 1189024

// 钕磁铁盘操作件 15 x 4 mm



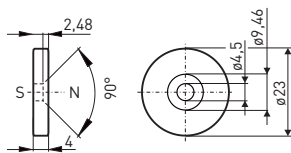
特点/选项

- 开放的
- 物料：钕铁硼，镀镍（镍-铜-镍）
- 磁化 N35
- 环境温度：-60 °C ... +80 °C

操作件
磁铁 15 x 4 mm

物料号
✓ 1452248

// 钕磁铁盘操作件 23 x 4 mm



特点/选项

- 开放的
- 物料: 钕铁硼, 镀镍 (镍-铜-镍)
- 磁化 N35
- 环境温度: $-60\text{ }^{\circ}\text{C} \dots +80\text{ }^{\circ}\text{C}$

操作件

磁铁 23 x 4 mm

物料号

✓ 1452242

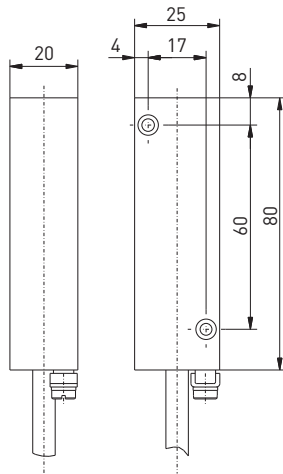
防爆磁传感器，矩形设计

// Ex RC 2580 系列

特点/选项

- 气体防爆1区和粉尘防爆21区
- 不锈钢外壳
- 1个簧片触点
- 应用温度可降至-40°C
- 侧面操作
- 感应距离可达30 mm
- 带预装线缆
- 可提供气体防爆2区和粉尘防爆22区的特殊型号

// EX RC 2580



技术参数

标准	EN 60947-5-1; EN 60079-0; EN 60079-18
外壳	不锈钢1.4571
操作件	Ex M 2580, 不锈钢 1.4571
防护等级	IP 67 依据 EN 60529
触点材质	铍
开关原理	簧片触点
开关元件	切换触点
连接方式	H05VV-F线缆，长度2米，5米或10米
线缆横截面	3 x 0.75 mm ²
开关稳压	250 VAC
开关电容	1 A
短路电流 I _k	最大 2 A
开关容量	最大 50 W
应用类别	AC-12, DC-12
跳转持续时间	0.3 ... 0.6 ms
环境温度	-40 °C ... +70 °C
机械寿命	> 100万操作次数
电气寿命	1000万到100亿次操作次数
抗震动	10 ... 50 g
撞击能量	最大7焦耳
防爆标志	⊕ II 2G Ex mb IIC T6 Gb, II 2D Ex mb IIIC T80°C Db IECEx Ex mb II T6, Ex mb IIIC T80 °C Db
产品认证	DMT 01 ATEX E 058 X, IECEx BVS 07.0007 X EAC 根据需求可提供: GL ICS

触点选型：开关行程/触点

	侧面操作	物料号
1个切换触点	Ex RC 2580 1W 	1190125
1个双稳态切换触点	Ex RC 2580 1Wr-5m 	1298408

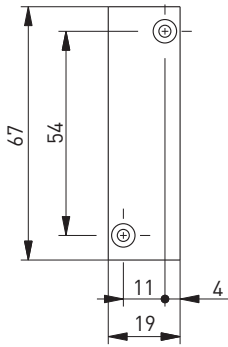
选型代码

Ex RC 2580	1W-B-3G/D	设备类别3G/D，气体防爆2区和粉尘防爆22区
		B螺纹套管 M16 x 1.5
		1个切换触点
		系列
		磁传感器
		防爆认证标准

特点/选项

- Ex RC 2580-B, 选型带有螺纹套管M16 x 1.5

// 磁铁 Ex M 2580



注释

传感器不含操作件Ex M 2580, 须另行订购

操作件 物料号

Ex M 2580

1189176



防爆电感式传感器

// Ex IS M8 系列

第 328 页

// Ex IS M12 系列

第 329 页

// Ex IS M18 系列

第 330 页

// Ex IS M30 系列

第 331 页





防爆电感式传感器

应用范围

防爆电感式传感器适用于工业应用领域中设备系统的定位和控制。防爆电感式传感器通常用于替换那些不利于现场操作的机械限位开关。如：要求高速或低速运行的应用、要求比较大的开关频率、污垢或粉尘高发的极端环境、高湿度环境、化工厂场所及产生高波动操作距离的应用等。采用先进的原材料，封装触点确保安全操作。

设计和操作原理

防爆电感式传感器通过金属非接触式操作。当金属接近传感器表面时，电感式传感器将改变内耗电流或内部电阻，从而产生感应。作为输出信号，可改变电流或内电阻。

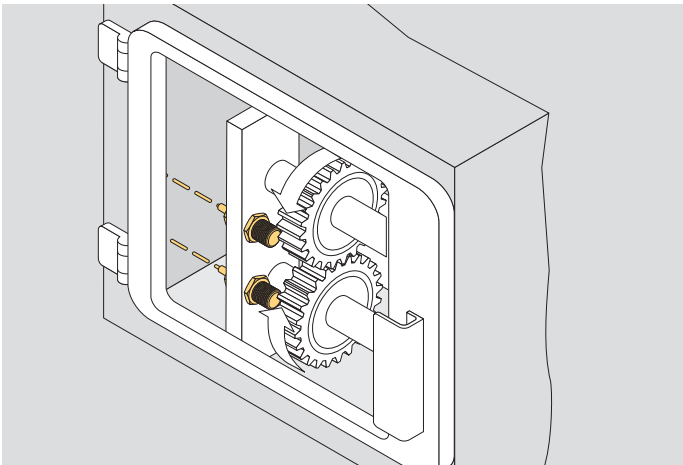
防护等级IP 68确保在恶劣环境下安全使用。

Ex IS系列可提供几种尺寸：M8，M12，M18以及M30。

本章所述的防爆电感式传感器均依据EMC指令2014/30/EU和ATEX 2014/34/EU，附有CE标识。3D类设备的防爆电感式传感器的CE标识没有公告机构编码，只有制造商符合CE认证的相关声明。

应用

应用于监控停滞状态的防爆电感式传感器



防爆电感式传感器

// Ex IS M8 系列

特点/选项

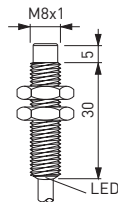
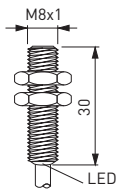
- 气体防爆0区和粉尘防爆20区
- 不锈钢外壳
- 齐平或非齐平安装
- 寿命长，无机械磨损
- 适用食品加工行业
- 不受污染
- 带LED灯
- 外壳直径 M8 x 1
- 带预置线缆

// EX IS M8



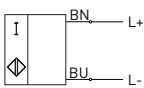
技术参数

标准	EN 60079-0, EN 60079-11, EN 60079-26
外壳	不锈钢 A1, 1.4305
前盖	POM
开关原理	Namur 依据 EN 60947-5-6
连接方式	PUR线缆, 长度2米或5米
线缆横截面	2 x 0.25 mm ²
防护等级	IP 68 依据 IEC/EN 60529
额定开关	
理论感应距离 s_n	Ex IS M8b: 1 mm; Ex IS M8nb: 2 mm
修正系数	钢(Fe360) = 1; 不锈钢大约 0.7; 黄铜大约 0.5; 铝大约 0.4; 铜大约 0.4
额定工作电压范围 U_B	8.2 VDC
吸收电流	有金属时 ≤ 1 mA; 无金属时 ≥ 3 mA
开关频率	2000 Hz
重复性	≤ 3 %
电路保护	电感式干扰保护, 防止极性逆转, 短路和超负载
环境温度	-25 °C ... +60 °C
防爆标志	⊕ II 1G Ex ia IIB/IIC T6 Ga, II 1D Ex ia IIIC T85°C Da IP66/IP67/IP68 IECEX Ex ia IIB/IIC T6 Ga Ex ia IIIC T85°C Da IP66/IP67/IP68
产品认证	IMQ 14 ATEX 001, IECEx IMQ 14.0001X ERC



触点选型: 开关行程/触点

	2-线	物料号
齐平式	Ex IS M8B ... 1GD 2m	1202202 ✓
非齐平式	Ex IS M8NB ... 1GD 2m	1202204 ✓



选型代码

Ex IS M8 NB

NB非齐平, (B齐平)
外壳直径M8
系列
防爆认证标准

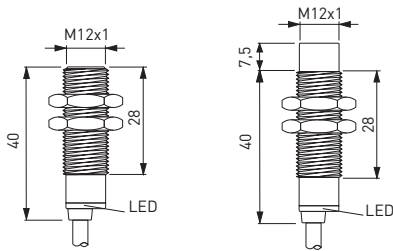
防爆电感式传感器

// Ex IS M12 系列

特点/选项

- 气体防爆0区和粉尘防爆20区
- 不锈钢外壳
- 齐平或非齐平安装
- 寿命长, 无机械磨损
- 适用食品加工行业
- 不受污染
- 带LED灯
- 外壳直径 M12 x 1
- 带预置线缆

// EX IS M12



技术参数

标准	EN 60079-0, EN 60079-11, EN 60079-26
外壳	不锈钢 A1, 1.4305
前盖	POM
开关原理	Namur 依据 EN 60947-5-6
连接方式	PUR线缆, 长度2米或5米
线缆横截面	2 x 0.25 mm ²
防护等级	IP 68 依据 IEC/EN 60529
额定开关	
理论感应距离 s_n	Ex IS M12 b: 2 mm, Ex IS M12 nb: 4 mm
修正系数	钢(Fe360) = 1; 不锈钢大约 0.7; 黄铜大约 0.5; 铝大约 0.4; 铜大约 0.4
额定工作电压范围 U_B	8.2 VDC
吸收电流	有金属时 ≤ 1 mA; 无金属时 ≥ 3 mA
开关频率	2000 Hz
重复性	≤ 3%
电路保护	电感式干扰保护, 防止极性逆转, 短路和超负载
环境温度	-25 °C ... +60 °C
防爆标志	⊕ II 1G Ex ia IIB/IIC T6 Ga, II 1D Ex ia IIIC T85°C Da IP66/IP67/IP68 IECEx Ex ia IIB/IIC T6 Ga Ex ia IIIC T85°C Da IP66/IP67/IP68
产品认证	IMQ 14 ATEX 001, IECEx IMQ 14.0001X ERL

329

触点选型: 开关行程/触点

	2-线	物料号
齐平式	Ex IS M12B ... 1GD 2m	1202206 ✓
非齐平式	Ex IS M12NB ... 1GD 2m	1202208 ✓

选型代码

Ex IS M12 NB

NB非齐平, (B齐平)
外壳直径M12
系列
防爆认证标准

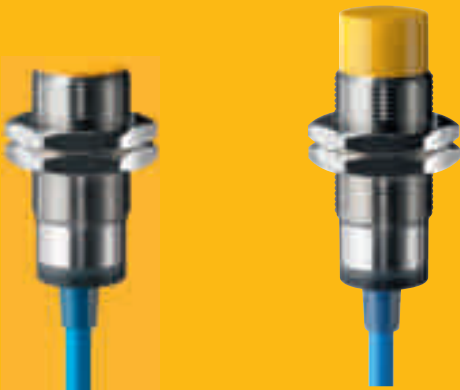
防爆电感式传感器

// Ex IS M18 系列

特点/选项

- 气体防爆0区和粉尘防爆20区
- 不锈钢外壳
- 齐平或非齐平安装
- 寿命长，无机械磨损
- 适用食品加工行业
- 不受污染
- 带LED灯
- 外壳直径 M18 x 1
- 带预置线缆

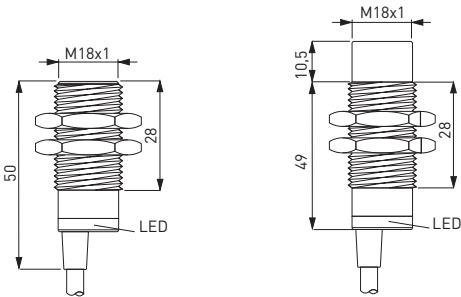
// EX IS M18



技术参数

标准	EN 60079-0, EN 60079-11, EN 60079-26
外壳	不锈钢 A1, 1.4305
前盖	POM
开关原理	Namur 依据 EN 60947-5-6
连接方式	PUR线缆, 长度2米或5米
线缆横截面	2 x 0.25 mm ²
防护等级	IP 68 依据 IEC/EN 60529
额定开关	
理论感应距离 s_n	Ex IS M18 b: 5 mm, Ex IS M18 nb: 8 mm
修正系数	钢(Fe360) = 1; 不锈钢大约 0.7; 黄铜大约 0.5; 铝大约 0.4; 铜大约 0.4
额定工作电压范围 U_B	8.2 VDC
吸收电流	有金属时 ≤ 1 mA; 无金属时 ≥ 3 mA
开关频率	1000 Hz
重复性	≤ 3 %
电路保护	电感性干扰保护, 防止极性逆转, 短路和超
负载	
环境温度	-25 °C ... +60 °C
防爆标志	⊕ II 1G Ex ia IIB/IIC T6 Ga, II 1D Ex ia IIIC T85°C Da IP66/IP67/IP68 IECEX Ex ia IIB/IIC T6 Ga Ex ia IIIC T85°C Da IP66/IP67/IP68
产品认证	IMQ 14 ATEX 001, IECEx IMQ 14.0001X ERC

330



触点选型: 开关行程/触点

	2-线	物料号
齐平式	Ex IS M18B ... 1GD 2m	1202210 ✓
非齐平式	Ex IS M18NB ... 1GD 2m	1202212 ✓

选型代码

Ex IS M18 NB
NB非齐平, (B齐平)
外壳直径M18
系列
防爆认证标准

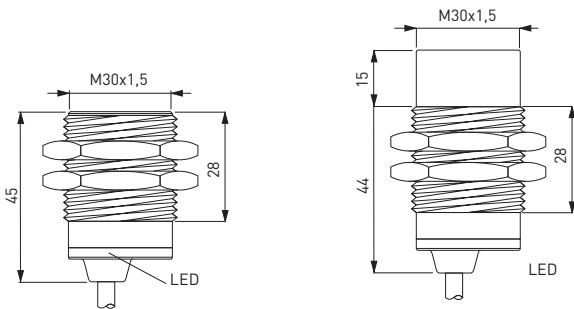
防爆电感式传感器

// Ex IS M30 系列

特点/选项

- 气体防爆0区和粉尘防爆20区
- 不锈钢外壳
- 齐平或非齐平安装
- 寿命长, 无机械磨损
- 适用食品加工行业
- 不受污染
- 带LED灯
- 外壳直径 M30 x 1.5
- 带预置线缆

// EX IS M30



技术参数

标准	EN 60079-0, EN 60079-11, EN 60079-26
外壳	不锈钢 A1, 1.4305
前盖	POM
开关原理	Namur 依据 EN 60947-5-6
连接方式	PUR线缆, 长度2米或5米
线缆横截面	2 x 0.25 mm ²
防护等级	IP 68 依据 IEC/EN 60529
额定开关	
理论感应距离 s_n	Ex IS M30b: 10 mm; Ex IS M30nb: 15 mm
修正系数	钢(Fe360) = 1; 不锈钢大约 0.7; 黄铜大约 0.5; 铝大约 0.4; 铜大约 0.4
额定工作电压范围 U_B	8.2 VDC
吸收电流	有金属时 ≤ 1 mA; 无金属时 ≥ 3 mA
开关频率	500 Hz
重复性	≤ 3%
电路保护	电感式干扰保护, 防止极性逆转, 短路和超负载
环境温度	-25 °C ... +60 °C
防爆标志	⊕ II 1G Ex ia IIB/IIC T6 Ga, II 1D Ex ia IIIC T85°C Da IP66/IP67/IP68 IECEx Ex ia IIB/IIC T6 Ga Ex ia IIIC T85°C Da IP66/IP67/IP68
产品认证	IMQ 14 ATEX 001, IECEx IMQ 14.0001X ERL

331

触点选型: 开关行程/触点

	2-线	物料号
齐平式	Ex IS M30B ... 1GD 2m	1202214 ✓
非齐平式	Ex IS M30NB ... 1GD 2m	1202216 ✓

选型代码

Ex IS M30 NB

NB非齐平, (B齐平)
外壳直径M30
系列
防爆认证标准



// Ex AD 系列
第 334 页



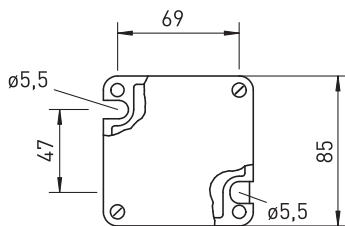
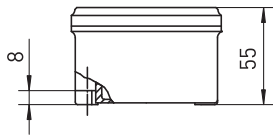
防爆接线/端子盒

// Ex AD 系列

特点/选项

- 气体防爆1区和粉尘防爆21区
- 聚酯树脂外壳
- 可选不同版本的接线盒
- 防护方式为增安型»e«或本安型»i«
- PU泡棉
- 可选3种不同外壳尺寸

// EX AD 85



技术参数

标准	EN 60079-0, EN 60079-7, EN 60079-11, EN 60079-18, EN 61241-0, EN 61241-1
外壳	增强玻璃纤维聚酯树脂
防护等级	IP 66 依据 IEC/EN 60529
连接方式	罩式端子或端子块
线缆进线孔	最多8个进线孔
线缆横截面	Ex AD 85 MK: 最大 4 mm ² , Ex AD 115 MK: 最大 6 mm ² , Ex AD 145 MK: 最大 10 mm ² (包括线缆套管), 信号线
线缆进线孔	M20 x 1.5, M25 x 1.5 或 M32 x 1.5
温度等级	T6, T5, T4
额定工作电压	Ex AD FK: 带熔丝管最大250 或 550 V; Ex AD 85 FK: 最大 550 V不带熔丝管; Ex AD 115 FK, Ex AD 145 FK: 最大 750 V不带熔丝管; Ex AD MK: 最大 1100 V 不带熔丝管, 最大 550 V 带熔丝管
额定工作电流/电压	Ex AD 85: 25 A/550 VAC, Ex AD 115: 32 A/750 VAC, Ex AD 145: 44 A/750 VAC
环境温度	Ex e: T6: -40 °C ... +40 °C, T5: -40 °C ... +55 °C, T4: -40 °C ... +60 °C; Ex i: - 40 °C...+ 75 °C, -50 °C 带有特殊线缆接头
撞击能量	最大 7 焦耳
防爆标志	⊕ II 2G Ex em II T6, T5, T4; II 2D Ex tD A21 IP66 T80°C, T95°C, 130°C ⊕ II 2G Ex ia/ib IIA, IIB, IIC T6, T5 II 2D Ex tD A21 IP66 T80°C, T95°C, 130°C
产品认证	PTB 10 ATEX 1019X

选型代码

Ex AD 85 e MK4 3xM20

| 线缆接头尺寸 (M25, M32)
 | 线缆接头数量, 最多6个
 | 端子数量, 最多8个
 | 罩式端子 (FK 弹簧端子最多15个)
 | 防护方式(i)
 | 系列 (115, 145)
 | 接线盒/端子盒
 | 防爆认证标准

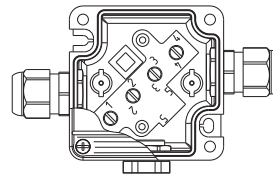
防爆接线/端子盒

// Ex AD 系列，选型

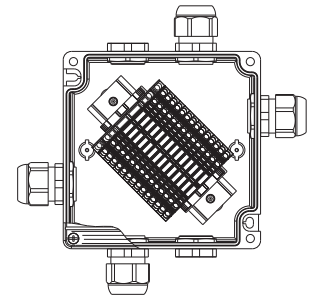
特点/选项

- 所有选型为接线盒或端子盒
- 防护方式e或i
- 接线盒配有罩式端子
- 端子盒Ex AD FK 配有最多16个弹簧端子块plus 2 PE/PA端子

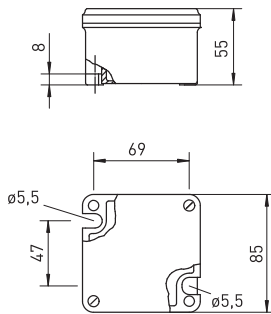
防爆接线盒



防爆端子盒



// Ex AD 85



特点/选项

- 接线盒Ex AD 85 MK 配有4个或5个罩式端子，以及3个或4个 M20 x 1.5 线缆进线孔
- 端子盒Ex AD 85 FK 配有5个弹簧端子块和3个M20 x 1.5 线缆进线孔

Ex e 版本

- Ex AD 85 e MK4 3xM20
- Ex AD 85 e MK5 4xM20
- Ex AD 85 e FK5 3xM20

订货号

- ✓ 1186653
- ✓ 1186654
- ✓ 1186472

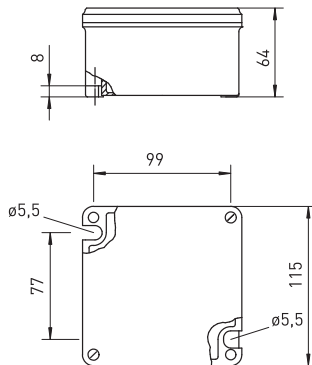
Ex i 版本

- Ex AD 85 i MK4 3xM20
- Ex AD 85 i MK4 4xM20
- Ex AD 85 i FK5 3xM20

订货号

- ✓ 1186655
- ✓ 1186656
- ✓ 1186473

// Ex AD 115



特点/选项

- 接线盒Ex AD 115 MK 配有8个罩式端子，以及6个 M20 x 1.5, 4个或6个M25 x 1.5 线缆进线孔
- 端子盒Ex AD 115 FK 配有9个弹簧端子块和4个M25 x 1.5 线缆进线孔

Ex e 版本

- Ex AD 115 e MK8 6xM20
- Ex AD 115 e MK8 4xM25
- Ex AD 115 e MK8 6xM25
- Ex AD 115 e FK9 4xM25

订货号

- ✓ 1186658
- ✓ 1186657
- ✓ 1186659
- ✓ 1186474

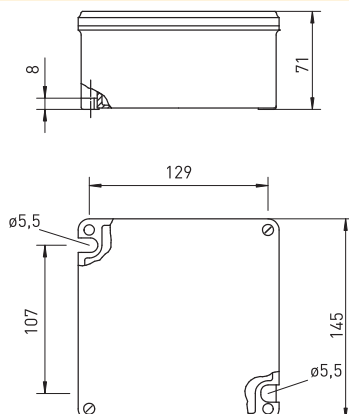
Ex i 版本

- Ex AD 115 i FK9 4xM25

订货号

- ✓ 1186475

// Ex AD 145



特点/选项

- 接线盒Ex AD 145 MK 配有8个罩式端子和8个M25 x 1.5或6个M32 x 1.5 线缆进线孔
- 端子盒Ex AD 145 FK 配有15个弹簧端子块和6个M25 x 1.5 线缆进线孔

Ex e 版本

- Ex AD 145 e MK8 8xM25
- Ex AD 145 e MK8 6xM32
- Ex AD 145 e FK15 6xM25

订货号

- ✓ 1186661
- ✓ 1186660
- ✓ 1186476

Ex i 版本

- Ex AD 145 i FK15 6xM25

订货号

- 1186477

世德研发、生产要求极其严格且至关重要应用的安全开关。除了应用广泛的无线产品、自动化产品、极端产品和医疗产品的标准系列外，我们不断开发客户定制产品。如：应用于采矿业的紧急拉线开关、应用于工业自动化的限位开关和应用于激光外科手术的医疗脚踏开关。我们公司总部在德国威斯特伐利亚的洛纳。全球销售由世德的各大子公司和合作伙伴实现。

steute

Technologies GmbH & Co. KG

世德电子元件（上海）有限公司

上海市闵行区浦江镇新骏环路245号D幢2层203室

电话 +86 021 64457886

传真 +86 021 34060876

邮箱 industry@steute.cn

网站 www.steute.cn

steute

Technologies GmbH & Co. KG

Brückenstraße 91

32584 Löhne, Deutschland/Germany

Telefon/Phone + 49 (0) 57 31 745-0

Telefax/Fax + 49 (0) 57 31 745-200

info@steute.com

www.steute.com