

Extreme

// SICHER SCHALTEN UNTER EXTREMEN BEDINGUNGEN /
SWITCH CONTROL UNDER EXTREME CONDITIONS

Ex Schaltgeräte und Sensoren für -40 °C / -60 °C /
Ex switchgear and sensors for -40 °C / -60 °C





NO SMOKING

WINCH ONLY

SML 377

// ZUVERLÄSSIGE STELLUNGSÜBERWACHUNG IN DER VENTILTECHNIK / RELIABLE POSITION MONITORING FOR VALVE TECHNOLOGY



Lange Lebensdauer unter rauen Bedingungen

Explosionsrisiko, extreme Temperaturen und Witterungseinflüsse: Wenn es um die Positionsüberwachung und Sicherheitsaufgaben geht, bietet steute ein vielseitiges Programm, das exakt auf die Anforderungen der chemischen- und Prozessindustrie ausgerichtet ist. Ob es um Einsätze im Außenbereich geht, um korrosive Umgebungsbedingungen, um Explosionsschutz oder um »Stand alone«-Anwendungen ohne Energieversorgung: Wir bieten Schaltgeräte, die unter den gegebenen Bedingungen mit höchster Zuverlässigkeit arbeiten.

Explosionsschutz

Für Anlagen, die in explosionsgefährdeten Bereichen installiert sind, liefern wir unterschiedliche Geräte zur Stellungsüberwachung gemäß ATEX/IECEX und anderen nationalen Zertifizierungen des Explosionsschutzes (Russland, Brasilien, Nordamerika).

Bestens geeignet für extreme Einsätze

Hohe oder tiefe Temperaturen, Nässe, Vibrationen, korrosive Gase: Wo andere Schaltgeräte schnell aufgeben, fühlen sich die Schalter aus unserem Geschäftsbereich »Extreme« erst richtig wohl. Denn sie wurden von Grund auf für derartig extreme Anwendungsfelder entwickelt. Deshalb sind sie weltweit z. B. in der Öl- und Gasindustrie, in der Schiffs- und Hafentechnik sowie in der Chemieindustrie und in der Wasser-/Abwassertechnik im Einsatz.

Elektromechanisch oder berührungslos

Neben der Stellungsüberwachung mit elektromechanischen Positionsschaltern gehören auch verschiedene Sensorbaureihen zu unserem »Extreme«-Programm. Die induktiven Schaltgeräte und Magnetensoren zeichnen sich durch lange Lebensdauer unter widrigen Umgebungsbedingungen aus.

Innovation: Kabellose Stellungsüberwachung

Eine besonders elegante Variante der Stellungsüberwachung bietet unser »Wireless«-Programm. Dabei handelt es sich um energieautarke Funk-Positionsschalter. Alternativ stehen Ausführungen als Funk-Sensoren mit Longlife-Batterie zur Verfügung.

Long lifetime under rough conditions

Explosion risk, extreme temperatures and climatic influences: When it comes to position monitoring and safety tasks, steute offers a versatile product portfolio that has been exactly developed to meet the requirements of the process and chemical industry. For outside applications, corrosive environmental conditions or stand-alone applications without power supply: We offer switchgear that perform under the above mentioned conditions with the highest reliability.

Explosion protection

For plants installed in hazardous areas we deliver different devices for position monitoring according to ATEX/IECEX and other national certifications for explosion protection (Russia, Brasil, North-America).

Most suitable for extreme applications

High or low temperatures, humidity, vibrations, corrosive gases: Where other switching devices give up, the switches in our business field »Extreme« get going. This is because they have been exclusively designed for such extreme applications. They are applied worldwide, for example in the oil and gas industry, in ship and port technology, as well as in the chemical industry and water treatment technology.

Electromechanical or non-contact

Besides position monitoring with electromechanical position switches our »Extreme« product portfolio includes a variety of different sensor series. The inductive switchgear and magnetic sensors are characterised by a long lifetime under extremely adverse environmental conditions.

Innovation: Wireless position monitoring

Our »Wireless« product portfolio provides an especially elegant position monitoring variant. The wireless position switches are all self-sufficient. Alternatively, wireless sensors with long-life batteries are available.

// Ex Positionsschalter / Ex position switches

// Serie Ex 97 -60 °C / Series Ex 97 -60 °C

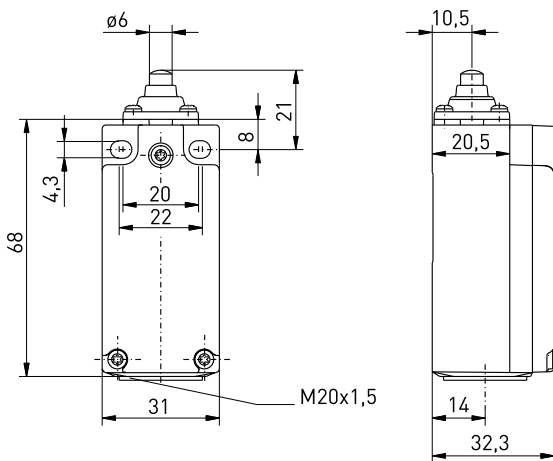
Merkmale/Optionen

- Ex Zone 1 und 21
- Kunststoffgehäuse
- Kältebeständig bis -60 °C
- Hohe Schutzart IP 66 / IP 67
- Bauart nach EN 50047
- Anschlussraum
- Schutzisoliert
- Schleich- oder Sprungschaltung

Features/options

- Ex zone 1 and 21
- Thermoplastic enclosure
- Cold-resistant down to -60 °C
- High degree of protection IP 66 / IP 67
- Design to EN 50047
- Wiring compartment
- Double insulated
- Slow or snap action

// EX 97



Technische Daten

Vorschriften	EN 60947-5-1; EN 60079-0, -1, -7, -31; EN ISO 13849-1; EN ISO 14119
Gehäuse	glasfaserverstärkter, schlagfester Thermoplast, selbstverlöschend UL 94-V0
Schaltertyp	Bauart 1, keine Kodierung
Schutzart	IP 66 (... -60 °C); IP 67 (... -20 °C) nach IEC/EN 60529
Schaltsystem	Schleich- oder Sprungschaltung, Öffner zwangsöffnend
Schaltelemente	1 Öffner/1 Schließer, 2 Öffner oder 1 Öffner/1 Schließer mit Kontaktüberdeckung, Form Zb
Anschlussart	Schraubanschlussklemmen, min. 0,2 mm ² AWG 24, max. 1,5 mm ² AWG 16, einschl. Aderendhülsen
B_{10d} (10 % Nennlast)	2 Millionen
T_M	max. 20 Jahre
Gebrauchskategorie	AC-15
I_e	max. 2 A bzw. 4 A □
U_e	max. 500 VAC, 2Ö: max. 400 VAC max. 250 VAC bei ungleichem Potential
Mech. Lebensdauer	> 1 Million Schaltspiele
Schlagenergie	max. 7 J
Umgebungstemperatur	-60 °C ... +55 °C max. 4 A, +60 °C max. 2 A
Ex-Kennzeichnung	⊕ II 2G Ex db eb IIC T6 Gb, ⊕ II 2D Ex tb IIIC T80 °C Db IECEx Ex db eb IIC T6 Gb, Ex tb IIIC T80 °C Db
Zulassungen	ATEX; IECEx;

Technical data

Standards	EN 60947-5-1; EN 60079-0, -1, -7, -31; EN ISO 13849-1; EN ISO 14119
Enclosure	glass-fibre reinforced, shock-proof thermoplastic, self-extinguishing UL 94-V0
Switch type	type 1, no coding
Degree of protection	IP 66 (... -60 °C); IP 67 (... -20 °C) to IEC/EN 60529
Switching system	slow or snap action, positive break NC contacts
Switching elements	1 NC/1 NO, 2 NC or 1 NC/1 NO contact with contact overlapping, type Zb
Connection	screw connection terminals, min. 0,2 mm ² AWG 24, max. 1,5 mm ² AWG 16, incl. conductor ferrules
B_{10d} (10 % nominal load)	2 million
T_M	max. 20 years
Utilisation category	AC-15
I_e	max. 2 A or 4 A □
U_e	max. 500 VAC, 2Ö: max. 400 VAC max. 250 VAC for unequal potential
Mechanical life	> 1 million operations
Impact energy	max. 7 J
Ambient temperature	-60 °C ... +55 °C max. 4 A, +60 °C max. 2 A
Ex marking	⊕ II 2G Ex db eb IIC T6 Gb, ⊕ II 2D Ex tb IIIC T80 °C Db, IEC Ex Ex db eb IIC T6 Gb, Ex tb IIIC T80 °C Db
Approvals	ATEX; IECEx;

// Ex Positionsschalter / Ex position switches

// Serie Ex 97 -60 °C Betätiger / Series Ex 97 -60°C actuators

// Ex 97 R



// Ex 97 RL



// Ex 97 WH



// Ex 97 WPH



// Ex 97 D



// Ex 97 DS



// Ex 97 DD



// Ex 97 TK



// Ex Positionsschalter / Ex position switches

// Serie Ex 99 -60 °C / Series Ex 99 -60°C

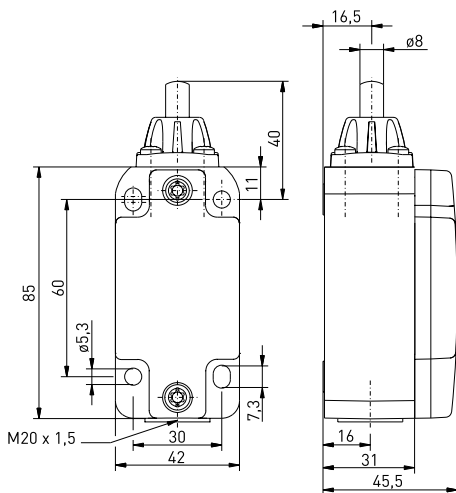
Merkmale/Optionen

- Ex Zone 1 und 21
- Kunststoffgehäuse
- Kältebeständig bis -60 °C
- Hohe Schutzart IP 66
- Bauart nach EN 50041
- Anschlussraum
- Schutzisoliert
- Schleich- oder Sprungschaltung

Features/options

- Ex zone 1 and 21
- Thermoplastic enclosure
- Cold-resistant down to -60 °C
- High degree of protection IP 66
- Design to EN 50041
- Wiring compartment
- Double insulated
- Slow or snap action

// EX 99



Technische Daten

Vorschriften	EN 60079-0, -1, -7, -31; EN 60947-5-1; EN ISO 13849-1; EN ISO 14119
Gehäuse	glasfaserverstärkter, schlagfester Thermoplast, selbstverlöschend UL 94-V0
Schaltertyp	Bauart 1, keine Kodierung
Schutzart	Ex 99 ST: Bauart 2, geringe Kodierung
Schaltssystem	IP 66 nach IEC/EN 60529
Schaltelemente	Schleich- oder Sprungschaltung, Öffner zwangsöffnend
Anschlussart	1 Öffner/1 Schließer, 2 Öffner oder 1 Öffner/1 Schließer mit Kontaktüberdeckung, Form Zb
B_{10d} (10% Nennlast)	Schraubanschlussklemmen, min. 0,2 mm ² AWG 24, max. 1,5 mm ² AWG 16, einschl. Aderendhülsen
T_M	2 Millionen
Gebrauchskategorie	max. 20 Jahre
U_e/I_e	AC-15
Mechan. Lebensdauer	max. 500 VAC, max. 2 A bzw. 4 A ☐
Schlagenergie	max. 250 VAC bei ungleichem Potential
Umgebungstemperatur	1 Million Schaltspiele
Ex-Kennzeichnung	-40 °C: max 7 J, -60 °C: max 4 J
	-60 °C ... +55 °C max. 4 A, +60 °C max. 2 A
	☉ II 2G Ex db e IIC T6 Gb
	II 2D Ex tb IIIC T80°C Db
	IECEx db e IIC T6 Gb
	Ex tb IIIC T80°C Db
Zulassungen	ATEX; IECEx; ☐ ☑ cULus EAC

Technical data

Standards	EN 60079-0, -1, -7, -31; EN 60947-5-1; EN ISO 13849-1; EN ISO 14119
Enclosure	glass-fibre reinforced, shock-proof thermo-plastic, self-extinguishing UL 94-V0
Switch type	Type 1, no coding
Degree of protection	Ex 99 ST: type 2, low coding
Switching system	IP 66 to IEC/EN 60529
Switching elements	slow or snap action, positive break
Connection	NC contacts
	1 NC/1 NO, 2 NC or 1 NC/1 NO contact with contact overlapping, type Zb
B_{10d} (10% nominal load)	screw connection terminals, min. 0,2 mm ² AWG 24, max. 1,5 mm ² AWG 16, incl. conductor ferrules
T_M	2 millions
Utilisation category	max. 20 years
U_e/I_e	AC-15
Mechanical life	max. 500 VAC, max. 2 A or 4 A ☐
Impact energy	max. 250 VAC for unequal potential
Ambient temperature	1 million operations
Ex marking	-40 °C: max 7 J, -60 °C: max 4 J
	-60 °C ... +55 °C max. 4 A, +60 °C max. 2 A
	☉ II 2G Ex db e IIC T6 Gb
	I 2D Ex tb IIIC T80°C Db
	IECEx db e IIC T6 Gb
	Ex tb IIIC T80°C Db
Approvals	ATEX; IECEx; ☐ ☑ cULus EAC

// Ex Positionsschalter / Ex position switches

// Serie Ex 99 -60 °C Betätiger / Series Ex 99 -60°C actuators

// Ex 99 ST



// Ex 99 WH



// Ex 99 WPH



// Ex 99 D



// Ex 99 R



// Ex 99 DS



// Ex 99 DD



// Ex 99 TK



// Ex Magnetsensoren / Ex magnetic sensors

// Serie Ex RC M20 KST -60°C / Series Ex RC M20 KST -60°C

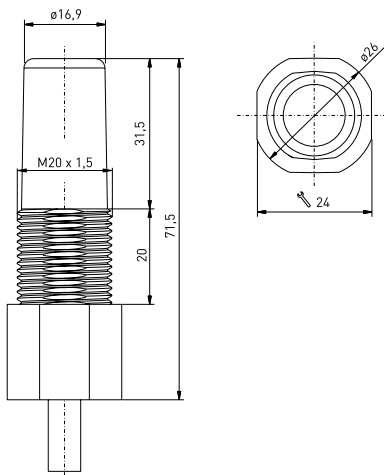
Merkmale/Optionen

- Ex Zone 1 und 21
- Kältebeständig bis -60 °C
- Kunststoffgehäuse
- 1 Reedkontakt
- Frontseitige Betätigung
- Mit konfektionierter Leitung

Features/options

- Ex zone 1 and 21
- Cold-resistant down to -60 °C
- Thermoplastic enclosure
- 1 Reed contact
- Actuation from front
- With pre-wired cable

// Ex RC M20 KST -60°C



Technische Daten

Vorschriften	EN 60947-5-1; EN 60079-0; EN 60079-18
Gehäuse	glasfaserverstärkter, schlagfester Duroplast, selbstverlöschend UL 94-V0
Betätiger	Magnete Baureihe M
Schutzart	IP 66, IP 67, IP 68, IP 69 nach IEC/EN 60529
Kontaktmaterial	Rhodium
Schaltsystem	Reedkontakte
Schaltelemente	Wechsler
Anschlussart	Anschlussleitung Silikon SIHF
Anschlussquerschnitt	3 x 0,75 mm ²
Leitungslänge	2, 5 oder 10 m
Schaltspannung	250 VAC
Schaltstrom	1 A
Kurzschlussstrom	max. 2 A
Schaltleistung	max. 50 W
Gebrauchskategorie	AC-12; DC-12
Prelldauer	0,3 ... 0,6 ms
Umgebungstemperatur	-60 °C ... +70 °C
Mech. Lebensdauer	> 1 Million Schaltspiele
Elektr. Lebensdauer	10 ⁶ ... 10 ⁹ Schaltspiele
Vibrationsfestigkeit	10 ... 50 g
Schlagenergie	max. 7 J
Ex-Kennzeichnung	⊕ II 2G Ex mb IIC T6 Gb, ⊕ II 2D Ex mb IIIC T80 °C Db IECEX Ex mb IIC T6 Gb, Ex tb IIIC T80 °C Db ATEX; IECEX;
Zulassungen	

Technical data

Standards	EN 60947-5-1; EN 60079-0; EN 60079-18
Enclosure	glass-fibre reinforced, shock-proof thermoset material, self-extinguishing UL 94-V0
Actuator	series M permanent magnet
Degree of protection	IP 66, IP 67, IP 68, IP 69 to IEC/EN 60529
Contact material	Rhodium
Switching system	reed contacts
Switching elements	change-over contact
Connection	pre-wired cable, Silicone SIHF
Cable cross-section	3 x 0.75 mm ²
Cable length	2, 5 or 10 m
Switching voltage	250 VAC
Switching current	1 A
Short-circuit current	max. 2 A
Switching capacity	max. 50 W
Utilisation category	AC-12; DC-12
Bounce duration	0.3 ... 0.6 ms
Ambient temperature	-60 °C ... +70 °C
Mechanical life	> 1 million operations
Electrical life	10 ⁶ ... 10 ⁹ operations
Vibration resistance	10 ... 50 g
Impact energy	max. 7 J
Ex marking	⊕ II 2G Ex mb IIC T6 Gb, ⊕ II 2D Ex mb IIIC T80 °C Db IECEX Ex mb IIC T6 Gb, Ex tb IIIC T80 °C Db ATEX; IECEX;
Approvals	



// VON GRUND AUF FÜR TEMPERATUREN BIS -40 °C ENTWICKELT /
DESIGNED FROM SCRATCH FOR EXTREME TEMPERATURE DOWN TO -40 °C



10

// Ex 14
Ex Positionsschalter /
Ex position switch

Merkmale/Optionen

- WPH: Parallelhebel mit Dichtmanschette
- Ex Zone 1 und 21
- Kunststoffgehäuse
- Kältebeständig bis -40 °C
- Schutzisoliert
- Befestigungsmaße nach EN 50047
- ATEX; IECEx;

Features/options

- WPH: parallel roller lever with collar
- Ex zone 1 and 21
- Thermoplastic enclosure
- Cold-resistant down to -40 °C
- Double insulated
- Mounting details to EN 50047
- ATEX; IECEx;



// Ex RC 2580
Ex Magnetsensoren /
Ex magnetic sensors

Merkmale/Optionen

- Ex Zone 1 und 21
- Edelstahlgehäuse
- 1 Reedkontakt
- Kältebeständig bis -40 °C
- ATEX; IECEx;

Features/options

- Ex zone 1 and 21
- Stainless steel enclosure
- 1 Reed contact
- Cold-resistant down to -40 °C
- ATEX; IECEx;





// Ex 14 Ex Befehlsgeräte / Ex command devices

Merkmale/Optionen

- RUV: Not-Aus-Taster
- Ex Zone 1 und 21
- Schutzisoliert
- Kältebeständig bis -40 °C
- Nach EN ISO 13850
- ATEX; IECEX;

Features/options

- RUV: Emergency-stop push-button
- Ex zone 1 and 21
- Double insulated
- Cold-resistant down to -40 °C
- According to EN ISO 13850
- ATEX; IECEX;



11

// Ex GFSI Extreme Ex Fußschalter / Ex foot switch

Merkmale/Optionen

- Ex Zone 1 und 21
- Korrosionsbeständig
- Hohe Schutzart IP 66 / IP 67
- Temperaturbeständig von -40 °C bis +55 °C
- ATEX; IECEX;

Features/options

- Ex zone 1 and 21
- Corrosion-resistant
- High degree of protection IP 66 / IP 67
- Temperature resistant from -40 °C to +55 °C
- ATEX; IECEX;



// Ex ZS 73 HES Ex Hubendschalter / Ex anti-two-block switches

Merkmale/Optionen

- Ex Zone 1 und 21
- Korrosionsbeständig
- Kältebeständig bis -40 °C
- Hohe Schutzart IP 66 / IP 67
- ATEX; IECEX;

Features/options

- Ex zone 1 and 21
- Corrosion-resistant
- Cold-resistant down to -40 °C
- High degree of protection IP 66 / IP 67
- ATEX; IECEX;





Wenn Sie weitere Informationen oder individuelle Beratung wünschen, sprechen Sie uns an. Detaillierte Informationen finden Sie unter: www.steute.com

For further information or individual service contact us. Detailed information can also be found at: www.steute.com

steute
Technologies GmbH & Co. KG
Brückenstraße 91
32584 Löhne, Deutschland/Germany
Telefon/Phone + 49 (0) 57 31 7 45-0
Telefax/Fax + 49 (0) 57 31 7 45-200
info@steute.com
www.steute.com

steute entwickelt und produziert sichere Schaltgeräte für anspruchsvolle und brisante Anwendungen. Neben einem umfassenden Standardprogramm für Applikationen in den Bereichen »Wireless, Automation, Extreme und Meditec« entwickeln wir zunehmend kundenspezifische Schaltgeräte für alle vier Geschäftsbereiche. Dazu gehören z. B. Bediensysteme für die Laserchirurgie ebenso wie Seilzug-Not-schalter für den Bergbau und Positionsschalter für die industrielle Automation. Der Hauptsitz befindet sich in Löhne, Westfalen; der weltweite Vertrieb wird über steute Tochtergesellschaften und Handelspartner sichergestellt.

steute develops and manufactures safe switchgear for demanding and critical application. Besides a comprehensive standard range of products for »Wireless, Automation, Extreme and Meditec« applications, we also and increasingly develop customised switchgear in all four business fields. Some examples: emergency pullwire switches for the mining industry, position switches for industrial automation and control panels for laser surgery. Our head office is in Löhne, Westphalia, Germany; worldwide sales are conducted through steute's subsidiaries and trading partners.