



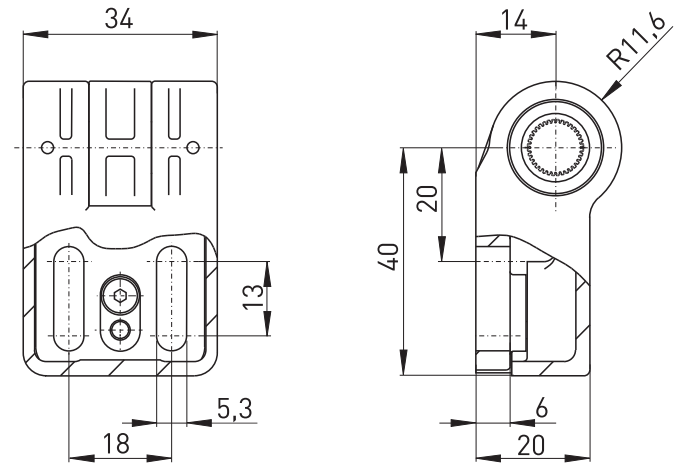
接头和铰链用于铰链式开关 可调铰链 L

物料号: 1169836 (旧物料号: 01.08.0147)

产品特点

- 适用于ES 98 SB-10mm, Ex 98 SB-10mm 和 Ex 355 V10S
- 包含定位销, 1个落料塞以及2个螺钉M5 x 20依据ISO 7380

图纸



可调铰链 L

