

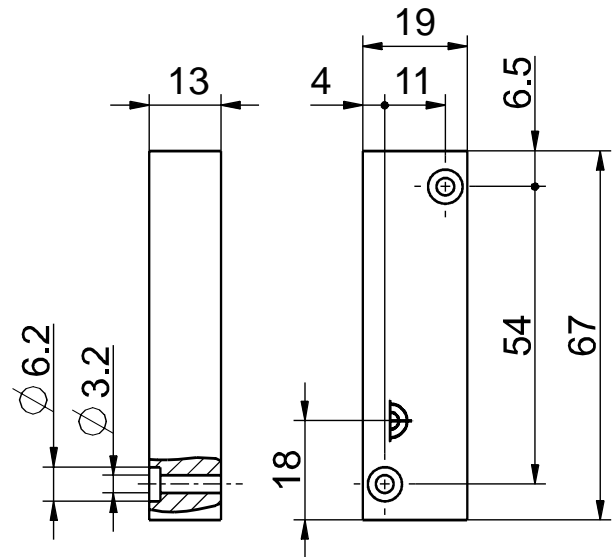


磁铁操作件用于磁传感器 磁铁操作件 Ex M 2580 r-T-Niro 物料号: 1201077

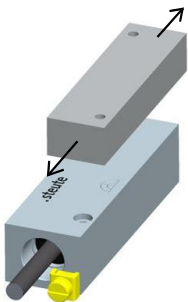
产品特点

- 气体防爆1区和粉尘防爆21区
- 耐高温从-40°C到+140°C
- 高防护等级IP68
- 不锈钢外壳
- 磁铁：钕铁硼，镀镍
- 仅适用于 Ex RC 2580 1Wr
- 从顶部“T”操作

图纸



从顶部“T”操作



感应距离 Ex M 2580 r-T-Niro

