



Ex AZM 415 / Ex AZP 415 附件 操作件 AZM 415-B30-05 物料号: 1186090 (旧物料号: 01.08.0385)

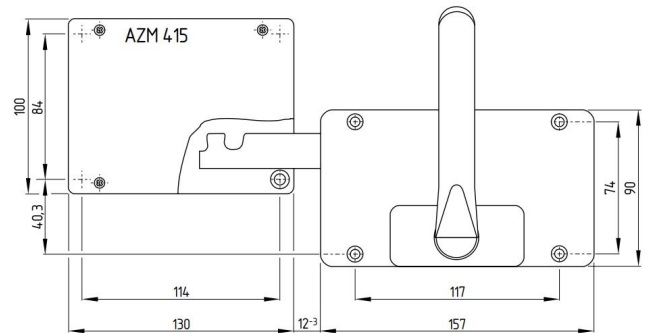
产品特点

- 适用于所有防护装置类型
- 铰链半径不可观察
- 在防护装置上没有把手和杠杆的需求
- 锁定操作手柄
- 紧急手柄从防护区内打开防护装置：
1. 按下按钮，2. 转动紧急手柄
- 剪应力25000 N
- SZ 415-1或SZ 415-2可防止误操作
- 门厚度100 mm
- 用于安装M6螺丝

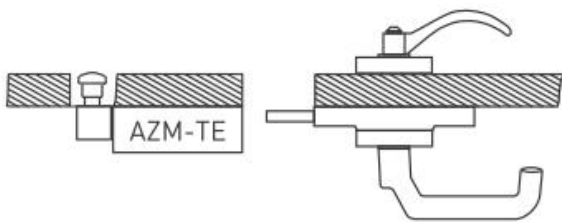
注释

- 铰链门在右侧
- 操作件外部安装，见图例黄色标记
- 仅用于与Ex AZM 415 TE结合

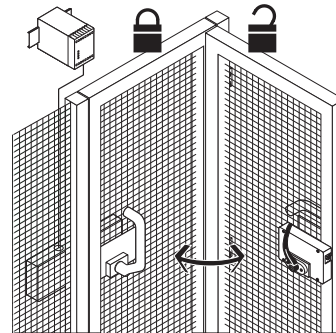
图纸



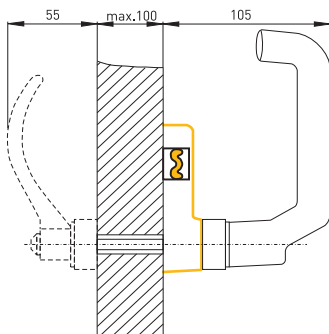
の取り付け AZM 415-B30-05



操作件 AZM 415-B30



操作件外部安装



勘误表和技术变化保留。