



ST 14 / Ex ST 14 附件 柔性操作件 ST 14-B3 物料号: 1040842 (旧物料号: 04.14.8203)

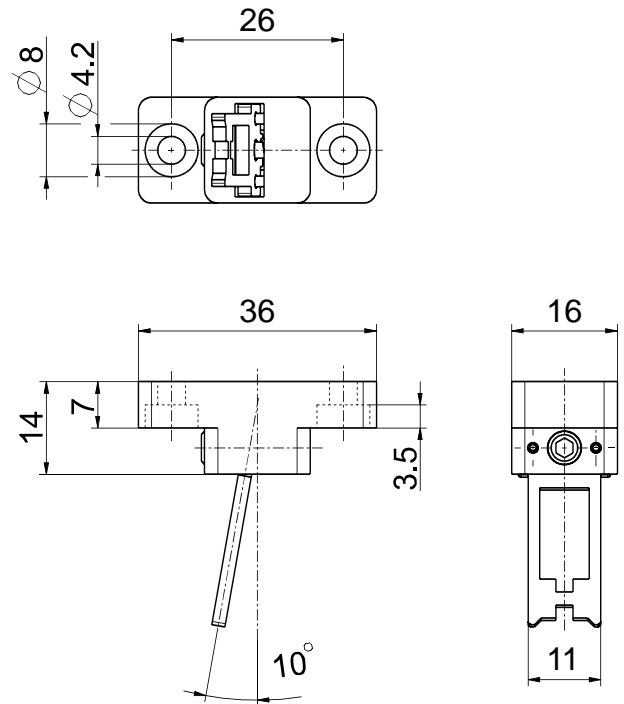
产品特点

- 特别适用于铰链式防护装置
- 不锈钢1.4301
- 铰链式防护装置的操作半径：
轴偏差 $x = 14$ mm; $a = \text{min. } 90$ mm
轴偏差 $x = 0$ mm; $a = \text{min. } 50$ mm

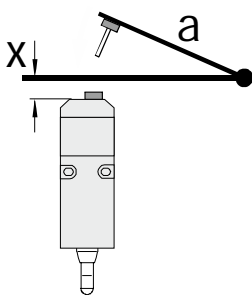
注释

- 发货包含1个横槽密封塞。

图纸



Actuating radius narrow edge



铰链的轴线应该在安全开关的顶部边缘和同一平面上的 x mm.

a = 操作件平面的操作半径

x = 轴偏差

注意！ x 必须参考外壳表面，而不是插入的操作件。

勘误表和技术变化保留。