

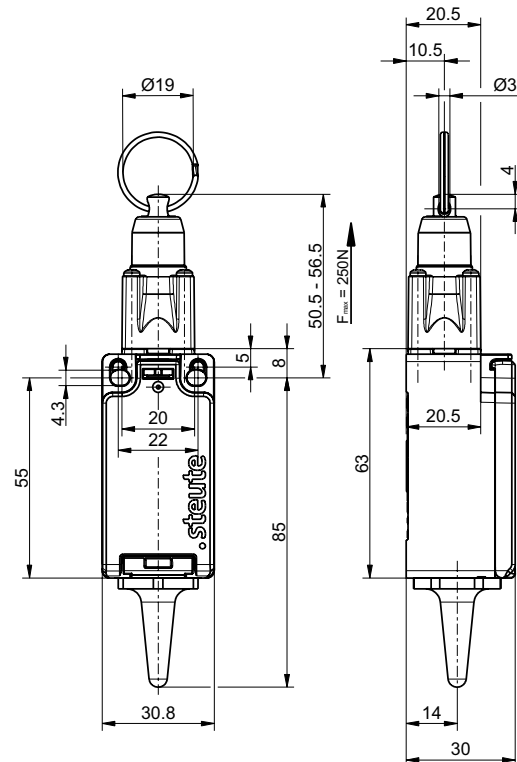


## 无线拉绳开关 RF 97 Z SW915B 物料号: 根据需求可提供

### 产品特点

- 热塑性塑料外壳
- 依据EN 50047设计
- sWave®无线技术
- 在接收器输出信号可单独配置
- 通过锂电池供电 (可更换)
- LBT - “先听后说”固件
- 即将上市

### 图纸



### 常规技术参数

#### 适用标准

EN 60947-5-1, EN 61000-6-2, EN 301 489-3, EN 300 220-2, EN IEC 63000, EN IEC 62368-1

#### 外壳

热塑性塑料, 增强型玻璃纤维, 抗冲击, 自熄性 UL 94 V-0, 抗风化, 防紫外线老化

#### 防护等级

IP67 (IEC/EN 60529)

#### 安全等级

III

#### 环境温度

-25 °C ... +70 °C

#### 运行周期

max. 1800/h

#### 待机电流

3 µA

#### 机械寿命

3百万操作次数

### 无线技术

#### General

#### 频率

914.2 MHz (美国, 加拿大)

#### 数据速率

62.5 kbps

#### 信道带宽

500 kHz

#### 调制原理

CSS

勘误表和技术变化保留。



## 无线拉绳开关

RF 97 Z SW915B

物料号: 根据需求可提供

### 无线技术 (续)

---

#### 协议

sWave®

#### 产品认证

美国: FCC - VPYLBA0QB1SJ

加拿大: IC - 772C-LBAA0QB1SJ

#### Function

##### 电报频率

max. 12000次报文 (含重复) /小时

##### 传输电源

< 25 mW

#### 无线范围

室外max. 450 m, 室内max. 40 m

#### Collision avoidance procedure

LBT - "先听后发"软件

#### 注释

LBT - 可通过无线接收器停用 (例如与中继器配合使用)

状态信号 - 可通过无线接收器单独配置 (出厂状态: 无状态信号)

请访问我们不同无线接收器的页面, 以便查找相应的操作视频.

### 电源电压

---

#### 电源

锂电池 (可更换)

#### 电池寿命

> 10年

