



无线拉绳开关 RF 97 WHK/90° SW868 物料号: 根据需求可提供

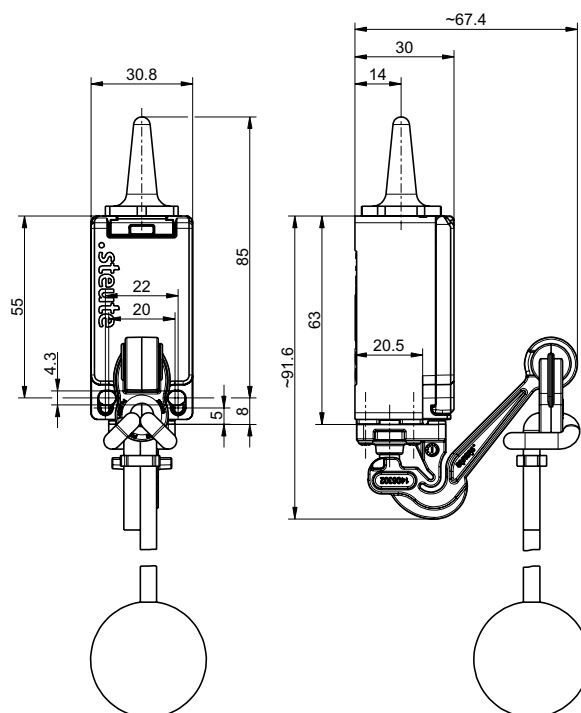
产品特点

- 热塑性塑料外壳
- 依据EN 50047设计
- sWave®无线技术
- 在接收器输出信号可单独配置
- 通过锂电池供电 (可更换)
- LBT - “先听后说”固件
- 操作头: 带密封圈的偏滚轮式操纵杆WHK
- 包含3.2米长的拉线和橡胶球
- 即将上市

注释

- 绳索通过夹子固定在杠杆上, 超载可释放绳索。

图纸



常规技术参数

适用标准

EN 60947-5-1, EN 61000-6-2, EN 301 489-3, EN 300 220-2, EN IEC 63000, EN IEC 62368-1

外壳

热塑性塑料, 增强型玻璃纤维, 抗冲击, 自熄性 UL 94 V-0, 抗风化, 防紫外线老化

防护等级

IP67 (IEC/EN 60529)

安全等级

III

环境温度

-25 °C ... +70 °C

运行周期

max. 1800/h

待机电流

3 µA

机械寿命

250 000 操作次数

无线技术

General

频率

868.3 MHz (欧洲)

数据速率

66 kbps

信道带宽

400 kHz

调制原理

2-FSK

协议

sWave®

产品认证

欧洲: RED 2014/53/EU

Function

勘误表和技术变化保留。



无线拉绳开关 RF 97 WHK/90° SW868 物料号: 根据需求可提供

无线技术 (续)

电报频率

max. 12000次报文 (含重复) /小时

传输电源

< 25 mW

无线范围

室外max. 450 m, 室内max. 40 m

Collision avoidance procedure

LBT - "先听后发"软件

注释

状态信号 - 可通过无线接收器单独配置 (出厂状态: 无状态信号)

LBT - 可通过无线接收器停用 (例如与中继器配合使用)

请访问我们不同无线接收器的页面, 以便查找相应的操作视频.

电源电压

电源

锂电池 (可更换)

电池寿命

> 10年