



## // GFI Extreme / GFSI Extreme

Montage- und Anschlussanleitung / Fußschalter

Mounting and wiring instructions / Foot switch

Instructions de montage et de câblage / Pédale de commande

Istruzioni di montaggio e collegamento / Interruttore a pedale

Instruções de montagem e instalação / Pedal de comando

Инструкция по монтажу и подключению / Ножной выключатель

### Deutsch (Originalbetriebsanleitung)

#### Nutzung der Montage- und Anschlussanleitung

Zielgruppe: autorisiertes Fachpersonal.

Sämtliche in dieser Montageanleitung beschriebenen Handhabungen dürfen nur durch ausgebildetes und vom Anlagenbetreiber autorisiertes Fachpersonal durchgeführt werden.

1. Montage- und Anschlussanleitung lesen und verstehen.
2. Geltende Vorschriften über Arbeitssicherheit und Unfallverhütung einhalten.
3. Gerät installieren und in Betrieb nehmen.

Auswahl und Einbau der Geräte sowie ihre steuerungstechnische Einbindung sind an eine qualifizierte Kenntnis der einschlägigen Gesetze und normativen Anforderungen durch den Maschinenhersteller geknüpft.

Im Zweifelsfall ist die deutsche Sprachversion dieser Anleitung maßgeblich.

#### Lieferumfang

1 Gerät, 1 Montage- und Anschlussanleitung, Kartonage.

#### Sicherheitshinweise



In diesem Dokument wird das Warndreieck zusammen mit einem Signalwort verwendet, um auf gefährliche Situationen hinzuweisen.

Die Signalwörter haben folgende Bedeutungen:

<b>HINWEIS</b> zeigt eine Situation an, die einen Sachschaden zur Folge haben könnte.	<b>VORSICHT</b> zeigt eine Situation an, die eine geringfügige oder mäßige Verletzung zur Folge haben könnte.
<b>WARNUNG</b> zeigt eine Situation an, die den Tod oder eine schwere Verletzung zur Folge haben könnte.	<b>GEFAHR</b> zeigt eine Situation an, die eine schwere Verletzung oder den Tod zur Folge hat.

#### Bestimmungsgemäßer Gebrauch

Das Gerät eignet sich wegen seiner robusten Bauform besonders für den industriellen Einsatz. Der Hersteller übernimmt keine Haftung für unsachgemäßem Gebrauch.

#### Installation, Montage, Demontage



**GEFAHR**  
Spannungsführende Teile. **Stromschlaggefahr!** Anschluss und Abklemmen nur durch qualifiziertes und autorisiertes Fachpersonal. Anschluss und Abklemmen nur in spannungsfreiem Zustand.

#### HINWEIS

Undichtigkeit durch Montage bei tiefen Temperaturen. Bei tiefen Temperaturen achtsam anschließen.

Den Fußschalter entsprechend angegebener Anschlussbezeichnungen anschließen. Die angegebenen Kontaktsymbole beziehen sich auf einen unbetätigten Schalter.

#### Verwendung und Betrieb



#### GEFAHR

Spannungsführende Teile. **Stromschlaggefahr!** Schutzabdeckung über Kontaktanschlüssen muss unversehrt sein.

#### VORSICHT

Bei Überlastung der Kontakte zu hohe Betriebstemperaturen. **Verbrennungsgefahr!** Für Kurzschlusschutz entsprechende Sicherungsgröße verwenden (siehe Technische Daten).

- Gerät nur innerhalb der zulässigen elektrischen Belastungsgrenzen betreiben (siehe Technische Daten).

#### Hinweise

Montage, elektrischer Anschluss und Inbetriebnahme ausschließlich durch autorisiertes Fachpersonal. Montage bei üblichen Betriebstemperaturen. Die Gebrauchslage ist beliebig. Umbauten und Veränderungen am Gerät, die die Sicherheitsfunktion beeinträchtigen, sind nicht gestattet. Die hier beschriebenen Produkte wurden entwickelt, um als Teil einer Gesamtanlage oder Maschine sicherheitsgerichtete Funktionen zu übernehmen. Ein komplettes sicherheitsgerichtetes System enthält in der Regel Sensoren, Auswerteeinheiten, Meldegeräte und Konzepte für sichere Abschaltungen. Für die Verschaltung des Geräts in das Gesamtsystem: die in der Risikoanalyse festgelegte Steuerungskategorie durchgehend einhalten. Hierzu ist auch eine Validierung nach EN ISO 13849-2 bzw. nach EN 62061 erforderlich. **Desweiteren kann der Performance-Level nach EN ISO 13849-1 bzw. SIL-CL-Level nach EN 62061 durch Verkettung von mehreren Sicherheitsbauteilen und anderen sicherheitsgerichteten Geräten, z.B. Reihenschaltung von Sensoren, niedriger ausfallen als die Einzellevel.** Es liegt im Verantwortungsbereich des Herstellers einer Anlage oder Maschine, die korrekte Gesamtfunktion sicherzustellen. Technische Änderungen vorbehalten. steute übernimmt keine Haftung für Empfehlungen, die durch diese Beschreibung gegeben oder impliziert werden. Aufgrund dieser Beschreibung können keine neuen, über die allgemeinen steute-Lieferbedingungen hinausgehenden, Garantie-, Gewährleistungs- oder Haftungsansprüche abgeleitet werden.



## // GFI Extreme / GFSI Extreme

Montage- und Anschlussanleitung / Fußschalter

Mounting and wiring instructions / Foot switch

Instructions de montage et de câblage / Pédale de commande

Istruzioni di montaggio e collegamento / Interruttore a pedale

Instruções de montagem e instalação / Pedal de comando

Инструкция по монтажу и подключению / Ножной выключатель

### Deutsch (Originalbetriebsanleitung)

#### Instandhaltung, Wartung, Reparatur



##### GEFAHR

Spannungsführende Teile. **Stromschlaggefahr!**  
Beschädigte und defekte Geräte nicht reparieren, sondern ersetzen. Alternativ: Defekte Geräte durch Fachpersonal in Abstimmung mit steute und mit steute-Ersatzteilen reparieren.

Bei rauen Betriebsbedingungen empfehlen wir eine regelmäßige Wartung mit folgenden Schritten:

1. Prüfen der Pedale auf Leichtgängigkeit.
2. Entfernen von Schmutz.
3. Prüfen der Leitungseinführung und -anschlüsse.

#### Reinigung



##### GEFAHR

Spannungsführende Teile. **Stromschlaggefahr!**  
Schutzart beachten.

- Bei feuchter Reinigung: Wasser oder milde, nicht-scheuernde, nicht-kratzende Reinigungsmittel verwenden.
- Keine aggressiven Reinigungs- oder Lösungsmittel verwenden.

#### Entsorgung

- Nationale, lokale und gesetzliche Bestimmungen zur Entsorgung beachten.
- Materialien getrennt dem Recycling zuführen.

### English

#### Use of the mounting and wiring instructions

Target group: authorised and qualified staff.

All actions described in these instructions may only be performed by qualified persons who have been trained and authorised by the operating company.

1. Read and understand these mounting and wiring instructions.
2. Comply with the valid occupational safety and accident prevention regulations.
3. Install and operate the device.

Selection and installation of devices and their integration in control systems demand qualified knowledge of all the relevant laws, as well as the normative requirements of the machine manufacturer.

In case of doubt, the German language version of these instructions shall prevail.

#### Scope of delivery

- 1 device, mounting and wiring instructions, carton.

#### Safety information



In this document, the warning triangle is used together with a signal word to indicate a hazardous situation.

The signal words have the following meanings:

<b>NOTICE</b> indicates a situation which may result in material damage.	<b>CAUTION</b> indicates a situation which may result in minor or moderate injury.
<b>WARNING</b> indicates a situation which may result in serious injury or death.	<b>DANGER</b> indicates a situation which will result in serious injury or death.

#### Intended use

The device is particularly suitable for industrial use due to its robust design. The manufacturer accepts no liability for improper use.

#### Installation, mounting, dismantling



##### DANGER

Live parts. **Electric shock hazard!** Connecting and disconnecting only to be performed by qualified and authorised personnel. Connecting and disconnecting only in zero potential state.

##### NOTICE

Utight if mounted at low temperatures. Mount carefully at low temperatures.

Wire the foot switch according to the specified wire colours/terminal labelling. Contact symbols shown refer to an unactuated switch.

#### Application and operation



##### DANGER

Live parts. **Electric shock hazard!** Protective cover over contacts must be intact.

##### CAUTION

In case of overloaded contacts too high operation temperatures. **Risk of burns!** For short-circuit protection use appropriate fuse size (see technical data).

- Use device only within the permitted electrical load limits (see technical data).



## // GFI Extreme / GFSI Extreme

Montage- und Anschlussanleitung / Fußschalter

Mounting and wiring instructions / Foot switch

Instructions de montage et de câblage / Pédale de commande

Istruzioni di montaggio e collegamento / Interruttore a pedale

Instruções de montagem e instalação / Pedal de comando

Инструкция по монтажу и подключению / Ножной выключатель

### English

#### N.B.

Only authorized personnel are allowed to carry out mounting, electrical connection and start-up. Mounting must be carried out with usual operation temperature. Any mounting position is possible. Reconstruction and alterations to the device which might affect the safety function are not allowed. The described products were developed in order to assume safety functions as part of an entire plant or machine. A complete safety system normally covers sensors, monitoring modules, indicator switches and concepts for safe disconnection. For the integration of the device in the entire system: strictly observe and respect the control category determined in the risk assessment. Therefore, a validation according to EN ISO 13849-2 or EN 62061 is necessary. Furthermore, the Performance Level according to EN ISO 13849-1 and SIL CL Level according to EN 62061 can be lower than the single level because of the combination of several safety components and other safety-related devices, e.g. by serial connection of sensors. It is the responsibility of the manufacturer of a plant or machine to guarantee the correct general function. Subject to technical modifications. steute does not assume any liability for recommendations made or implied by this description. New claims for guarantee, warranty or liability cannot be derived from this document beyond the general terms and conditions of delivery.

#### Service, maintenance, repair



##### DANGER

Live parts. **Electric shock hazard!** Do not repair defective or damaged devices. Replace them. Alternative: Repair of defective device by trained personnel in agreement with steute and with steute spare parts.

With rough conditions, we recommend routine maintenance as follows:

1. Check pedals for easy operation.
2. Removal of dirt.
3. Check sealing of the cable or conduit connections.

#### Cleaning



##### DANGER

Live parts. **Electric shock hazard!** Observe degree of protection.

- In case of damp cleaning: use water or mild, non-scratching, non-chafing cleaners.
- Do not use aggressive cleaners or solvents.

#### Disposal

- Observe national, local and legal regulations concerning disposal.
- Recycle each material separately.

### Français

#### Utilisation des instructions de montage et de câblage

Groupe cible: personnel autorisé et compétent.

Toutes les manipulations décrites dans cette notice d'installation ne doivent être effectuées que par du personnel formé et autorisé par la société exploitante.

1. Lire et comprendre les instructions de montage et de câblage.
2. Respecter les règles de sécurité et de prévention des accidents en vigueur.
3. Installer le dispositif et le mettre en service.

La sélection et l'installation des appareils et leurs intégrations dans les systèmes de commande exigent une connaissance approfondie de toutes les lois pertinentes, ainsi que des exigences normatives du fabricant de la machine.

En cas de doute, la version allemande fait référence.

#### Volume de livraison

1 appareil , 1 instruction de montage et de câblage, carton.

#### Instructions de sécurité



Dans ce document, le triangle de présignalisation est utilisé avec un mot-clé pour signaler les situations dangereuses.

Les mots-clés ont les significations suivantes:

<b>NOTICE</b> indique une situation qui pourrait entraîner un dommage matériel.	<b>ATTENTION</b> indique une situation qui pourrait entraîner une blessure légère ou gravité modérée.
<b>MISE EN GARDE</b> indique une situation qui pourrait entraîner la mort ou une blessure grave.	<b>DANGER</b> indique une situation qui entraîne une blessure grave ou la mort.

#### Utilisation conforme

L'appareil convient particulièrement à une utilisation industrielle en raison de sa conception robuste. Le fabricant décline toute responsabilité en cas d'utilisation non conforme.

#### Installation, montage, démontage



##### DANGER

Pièces sous tension. **Risque d'électrocution!** Raccordement et débranchement que par du personnel qualifié et autorisé. Raccordement et débranchement uniquement hors tension.



## // GFI Extreme / GFSI Extreme

Montage- und Anschlussanleitung / Fußschalter

Mounting and wiring instructions / Foot switch

Instructions de montage et de câblage / Pédale de commande

Istruzioni di montaggio e collegamento / Interruttore a pedale

Instruções de montagem e instalação / Pedal de comando

Инструкция по монтажу и подключению / Ножной выключатель

### Français

#### NOTICE

L'inétanchéité lors du montage à basses températures. Brancher à basses températures avec attention.

Câbler la pédale de commande en respectant les désignations de raccordements indiquées. Les symboles de contact indiqués font référence à un interrupteur non actionné.

#### Utilisation et opération



#### DANGER

Pièces sous tension. **Risque d'électrocution!** Le capuchon de protection sur les contacts doit être intact.

#### ATTENTION

Lors de surcharge des contacts, les températures de service sont trop élevées. **Risque de brûlure!** Pour la protection contre les courts-circuits, utilisez la taille de fusible appropriée (voir données techniques).

- N'utiliser l'appareil que dans les limites des charges électriques autorisées (voir données techniques).

#### Remarques

Montage, raccordement électrique et mise en service exclusivement par du personnel spécialisé autorisé. Montage par températures de fonctionnement normales. La position de montage est indifférente. Des transformations et modifications de l'appareil qui altèrent la fonction de sécurité ne sont pas autorisées. Les produits décrits dans ces instructions de montage ont été développés pour effectuer des fonctions de sécurité comme éléments d'une machine ou installation complète. Un système de sécurité se compose généralement de multiples capteurs, modules de sécurité, dispositifs de signalisation et concepts assurant un déclenchement sûr. Pour l'intégration de l'appareil dans l'ensemble du système: respecter scrupuleusement la catégorie de commande définie dans l'évaluation des risques. Pour ce faire, une validation selon EN ISO 13849-2 ou selon EN 62061 est nécessaire. **De plus, le niveau de performance PL selon EN ISO 13849-1 ou niveau d'intégrité de sécurité SIL selon EN 62061 peut être inférieur au niveau des composants de sécurité pris individuellement, dans le cas d'une mise-en-série, par exemple.** Il appartient au fabricant d'une installation ou d'une machine d'assurer le bon fonctionnement général. Sous réserve de modifications techniques. steute n'assume aucune responsabilité pour les recommandations données ou impliquées dans cette description. Sur la base de cette description, aucune garantie, responsabilité, ou droit à un dédommagement allant au-delà des conditions générales de livraison de steute ne peuvent être pris en compte.

#### Maintenance, entretien, réparation



#### DANGER

Pièces sous tension. **Risque d'électrocution!** Ne pas réparer les appareils endommagés ou défectueux, mais les remplacer. Alternative: Réparer les appareils défectueux par du personnel qualifié en accord avec steute et avec des pièces de rechange steute.

En cas de fonctionnement dans un environnement difficile, il est recommandé d'effectuer un entretien régulier qui consiste à:

1. Contrôler que les pédales fonctionnent librement.
2. Enlever les salissures.
3. Contrôler les entrées de câble et les raccordements.

#### Nettoyage



#### DANGER

Pièces sous tension. **Risque d'électrocution!** Respecter la classe de protection

- Pour un nettoyage humide: utiliser de l'eau ou un nettoyant doux, non abrasif, qui ne raye pas.
- Ne pas utiliser de nettoyants ou solvants agressifs.

#### Elimination des déchets

- Observer les dispositions nationales, locales et légales pour l'élimination.
- Trier les déchets pour le recyclage.

### Italiano

#### Utilizzo delle istruzioni di montaggio e collegamento

Gruppo target: personale autorizzato e qualificato.

Tutte le azioni descritte nelle presenti istruzioni possono essere eseguite esclusivamente da personale qualificato, addestrato e autorizzato dall'azienda di gestione.

1. Leggere e comprendere le presenti istruzioni di montaggio e collegamento.
  2. Rispettare le norme vigenti in materia di sicurezza sul lavoro e prevenzione dagli infortuni.
  3. Installare e mettere in funzione il dispositivo.
- La scelta e l'installazione dei dispositivi e la loro integrazione nei sistemi di controllo richiedono una conoscenza specifica di tutte le relative leggi e dei requisiti normativi del costruttore della macchina. In caso di dubbi, fa fede la versione in lingua tedesca di queste istruzioni.

#### Volume di consegna

1 dispositivo, 1 istruzioni di montaggio e collegamento, imballo.



## // GFI Extreme / GFSI Extreme

Montage- und Anschlussanleitung / Fußschalter

Mounting and wiring instructions / Foot switch

Instructions de montage et de câblage / Pédale de commande

Istruzioni di montaggio e collegamento / Interruttore a pedale

Instruções de montagem e instalação / Pedal de comando

Инструкция по монтажу и подключению / Ножной выключатель

### Italiano

- Utilizzare il dispositivo soltanto entro i limiti di carico elettrico consentiti (vedere i dati tecnici).

#### Informazioni di sicurezza



In questo documento, il triangolo di emergenza viene utilizzato insieme a una parola di segnalazione per indicare una situazione pericolosa.

Le parole di segnalazione hanno i seguenti significati:

<b>AVVISO</b> indica una situazione che può causare danni materiali.	<b>ATTENZIONE</b> indica una situazione che può causare lesioni lievi o moderate.
<b>AVVERTIMENTO</b> indica una situazione che può causare lesioni gravi o morte.	<b>PERICOLO</b> indica una situazione che causa lesioni gravi o morte.

#### Indicazioni

Montaggio, collegamento elettrico e messa in funzione devono essere effettuati esclusivamente da personale qualificato e autorizzato. Montaggio a temperature di esercizio normali. Ogni posizione di montaggio è possibile. Non sono consentite alterazioni e modifiche al dispositivo, che compromettano la funzione di sicurezza. I prodotti descritti sono stati sviluppati con l'intento di svolgere funzioni di sicurezza come una parte di un intero impianto o macchinario. Di norma un completo sistema di sicurezza comprende sensori, unità di valorizzazione, apparecchi di segnalazione nonché sistemi per uno spegnimento sicuro. Per l'integrazione del dispositivo nell'intero sistema: osservare rigorosamente e rispettare la categoria di controllo determinata nella valutazione del rischio. A tal fine è richiesta anche una convalida secondo EN ISO 13849-2 oppure EN 62061. **Inoltre, il Performance Level secondo EN ISO 13849-1 e SIL CL Level secondo EN 62061 può essere inferiore rispetto al singolo livello, a causa della combinazione di diversi componenti di sicurezza ed altri dispositivi di sicurezza, come ad esempio il collegamento in serie di sensori.** Il produttore di un impianto o macchinario si assume la responsabilità della sua corretta funzione globale. Soggetta a modifiche tecniche. steute non si assume alcuna responsabilità per consigli espressi o contenuti nella presente descrizione. Sulla base della presente descrizione non è possibile formulare richieste di garanzia o responsabilità che vadano oltre le condizioni generali di consegna della steute.

#### Destinazione d'uso

Grazie al suo robusto design, il dispositivo è particolarmente adatto per impieghi a livello industriale. Il produttore non si assume alcuna responsabilità per qualsiasi uso improprio del dispositivo stesso.

#### Installazione, montaggio, smontaggio



**PERICOLO**  
Componenti sotto tensione. **Pericolo di scossa elettrica!** Connessione e disconnessione soltanto da parte di personale qualificato ed autorizzato. Connessione e disconnessione soltanto in assenza di tensione.

**AVVISO**  
Non a tenuta se montato a basse temperature. Montare con cautela a basse temperature.

#### Assistenza, manutenzione, riparazione



**PERICOLO**  
Componenti sotto tensione. **Pericolo di scossa elettrica!** Non tentare di riparare dispositivi difettosi e danneggiati. Sostituirli. In alternativa: la riparazione dei dispositivi difettosi deve essere effettuata da personale qualificato in accordo con Steute e utilizzando pezzi di ricambio steute.

Collegare l'interruttore a pedale secondo i colori dei fili specificati sull'etichetta. I simboli dei contatti indicati si riferiscono a un interruttore non azionato.

In condizioni di impiego in ambienti gravosi si consiglia una manutenzione periodica come segue:

1. Controllare che il pedale sia libero.
2. Rimuovere tutta la sporcizia.
3. Verificare le entrate e i collegamenti dei cavi.

#### Uso e funzionamento



**PERICOLO**  
Componenti sotto tensione. **Pericolo di scossa elettrica!** La copertura protettiva sui contatti deve essere intatta.

**ATTENZIONE**  
In caso di sovraccarico dei contatti, temperature di esercizio troppo elevate. **Rischio di ustione!** Per la protezione da cortocircuito, utilizzare un fusibile di dimensioni appropriate (vedere i dati tecnici).

#### Pulizia



**PERICOLO**  
Componenti sotto tensione. **Pericolo di scossa elettrica!** Rispettare il grado di protezione.

- Per la pulizia a umido: utilizzare acqua oppure detergenti delicati, non abrasivi, non graffianti.
- Non utilizzare detergenti o solventi aggressivi.

#### Smaltimento

- Osservare le norme nazionali, locali e legali per lo smaltimento.
- Riciclare ciascun materiale separatamente.



## // GFI Extreme / GFSI Extreme

Montage- und Anschlussanleitung / Fußschalter

Mounting and wiring instructions / Foot switch

Instructions de montage et de câblage / Pédale de commande

Istruzioni di montaggio e collegamento / Interruttore a pedale

Instruções de montagem e instalação / Pedal de comando

Инструкция по монтажу и подключению / Ножной выключатель

### Português

#### Utilização das instruções de montagem e instalação

Público alvo: pessoal autorizado e qualificado.

Todas as ações descritas neste manual somente podem ser realizadas por pessoal qualificado, os quais tenham sido treinados e autorizados pela empresa.

1. Ler e compreender estas instruções de montagem e instalação.
2. Seguir as normas e regulamentos válidos para segurança ocupacional e prevenção de acidentes.
3. Instalar e operar o dispositivo.

Seleção e instalação dos dispositivos e sua integração no sistema de controle demanda conhecimento qualificado de todas as leis relevantes, assim como dos requerimentos norminativos do fabricante da máquina.

No caso de dúvidas, prevalecerá a versão em alemão dessas instruções.

#### Escopo de entrega

1 dispositivo, 1 instruções de montagem e instalação, caixa em papelão.

#### Informações de segurança



Neste documento, o triângulo de advertência é usado com uma palavra para indicação de situação perigosa.

As palavras possuem os seguintes significados:

<b>AVISO</b> indica uma situação que pode resultar em danos materiais.	<b>CUIDADO</b> indica uma situação que pode resultar em lesão mínima ou moderada.
<b>ATENÇÃO</b> indica uma situação que pode resultar em lesão grave ou morte.	<b>PERIGO</b> indica uma situação que resultará em lesão grave ou morte.

#### Uso pretendido

Devido ao seu modelo robusto, o dispositivo adequa-se especialmente ao uso industrial. O fabricante não assume qualquer responsabilidade pelo uso indevido.

#### Instalação, montagem, desmontagem



**PERIGO**  
Partes vivas. **Risco de choque elétrico!** Conexão e desconexão apenas por pessoal qualificado e autorizado. Conexão e desconexão somente em estado de zero risco.

#### AVISO

Não estanque, caso montado em baixas temperaturas. Monte cuidadosamente a baixas temperaturas.

Conectar o pedal de comando de acordo com as cores de fio / identificação do terminal especificadas. Os símbolos de comutação indicados estão relacionados as chaves não acionadas.

#### Aplicação e operação



#### PERIGO

Partes vivas. **Risco de choque elétrico!** A tampa protetora sobre os contatos deve estar intacta.

#### CUIDADO

Em caso de sobrecarga dos contatos podem ocorrer temperaturas de operação muito altas. **Risco de queimaduras!** Para proteção contra curto-circuito, utilize fusível apropriado (ver dados técnicos).

- Use o dispositivo somente dentro dos limites de carga elétrica autorizada (ver dados técnicos).

#### Observações

A montagem, conexões elétricas e colocação em funcionamento devem ser realizadas exclusivamente por pessoal técnico autorizado. A montagem deve ser realizada à temperatura de operação usual. O posicionamento de uso é livre. Modificações e alterações no dispositivo – as quais possa afetar a função de segurança – não são permitidas. Os produtos aqui descritos foram desenvolvidos para assumir as funções de segurança, parcial e/ou total de um equipamento/instalação ou máquina. Um completo sistema de segurança normalmente abrange os sensores, módulos de monitoramento e chaves indicadoras para um desconexão segura. Para a integração do dispositivo em todo o sistema: observar e respeitar rigorosamente a categoria de controle determinada na avaliação de risco. Além disso, é necessária validação conforme EN ISO 13849-2 ou EN 62061. **Além disto o Performance Level conforme EN ISO 13849-1 ou SIL CL Level conforme EN 62061 pode ser reduzido quando encadeados diversos componentes de segurança ou outros dispositivos relacionados a segurança, como por exemplo conectando diversos sensores em série.** É de responsabilidade do fabricante da instalação ou máquina assegurar o perfeito funcionamento de todas as funções. Sujeito a alterações técnicas. A steute não assume qualquer responsabilidade por recomendações que possam vir a ser deduzidas, ou, implícitas ao texto constante nesta descrição. Esta descrição não permite que se façam quaisquer tipos de exigências adicionais que possam vir a ultrapassar ao estabelecido nas condições gerais de fornecimento, garantias, responsabilidades e/ou penalidades.



## // GFI Extreme / GFSI Extreme

Montage- und Anschlussanleitung / Fußschalter

Mounting and wiring instructions / Foot switch

Instructions de montage et de câblage / Pédale de commande

Istruzioni di montaggio e collegamento / Interruttore a pedale

Instruções de montagem e instalação / Pedal de comando

Инструкция по монтажу и подключению / Ножной выключатель

### Português

#### Serviço, manutenção, reparo



#### PERIGO

Partes vivas. **Risco de choque elétrico!** Não repare dispositivos com defeito e danos. Substitua. Alternativa: O reparo de dispositivos defeituosos deve ser realizado por técnicos qualificados, em coordenação com a steute e com peças sobresselentes steute.

Nos casos em que os equipamentos estiverem instalados em condições ambientes adversas é recomendado que seja realizada a conservação obedecendo os passos seguintes:

1. Verificar se o pedal está desobstruído.
2. Remover toda sujeira.
3. Verificar o estado da vedação do prensa cabos ou da conexão dos conduítes.

#### Limpeza



#### PERIGO

Partes vivas. **Risco de choque elétrico!** Observar o grau de proteção.

- Em caso de limpeza úmida: Use água e produtos de limpeza não abrasivos.
- Não utilize produtos de limpeza agressivos e solventes.

#### Descarte

- Observe as disposições legais locais a referente ao descarte.
- Separar materiais recicláveis.

### Русский

#### Использование Инструкции по монтажу и подключению

Целевая группа: специально уполномоченный персонал.

Все операции, описанные в данном руководстве по монтажу, должны выполняться только квалифицированным персоналом, уполномоченным эксплуатационником оборудования.

1. Прочитать и понять Инструкция по монтажу и подключению.
2. Соблюдать действующие предписания по технике безопасности и предотвращению несчастных случаев.
3. Установка и ввод устройства в эксплуатацию.

Выбор и установка устройств, а также их интеграция в системы управления связаны с квалифицированными знаниями соответствующих законов и нормативных требований производителя оборудования.

В случае сомнения версия на немецком языке является определяющей.

#### Комплект поставки

1 устройство, 1 инструкция по монтажу и подключению, картонаж.

#### Указания по безопасности



В этом документе используется предупреждающий треугольник вместе с сигнальным словом, чтобы указывать на опасные ситуации.

Сигнальные слова имеют следующие значения:

<b>УВЕДОМЛЕНИЕ</b> показывает ситуацию, следствием которой может быть материальный ущерб.	<b>ВНИМАНИЕ</b> показывает ситуацию, следствием которой может быть небольшая или умеренная травма.
<b>ПРЕДУПРЕЖДЕНИЕ</b> показывает ситуацию, следствием которой может быть смерть или тяжелая травма.	<b>ОПАСНОСТЬ</b> показывает ситуацию, следствием которой является тяжелая травма или смерть.

#### Использование по назначению

Устройство из-за ее прочной конструкции особенно подходит для промышленного применения. Производитель не несет ответственности за ненадлежащее использование.

#### Инсталляция, монтаж, демонтаж



#### ОПАСНОСТЬ

Находящиеся под напряжением части. **Опасность поражения электрическим током!** Подключение и отсоединение от клемм только квалифицированным и специально уполномоченным персоналом. Подключение и отсоединение от клемм только в обесточенном состоянии.

#### УВЕДОМЛЕНИЕ

Негерметичность вследствие монтажа при низких температурах. При низких температурах подключать с особым вниманием.

Ножной выключатель подключить в соответствии с заданной маркировкой мест подключения. Указанные контактные символы относятся к не приведенному в действие выключателю.

#### Применение и эксплуатация



#### ОПАСНОСТЬ

Находящиеся под напряжением части. **Опасность поражения электрическим током!** Защитный кожух поверх контактов подключения должен быть неповрежденным.



## // GFI Extreme / GFSI Extreme

Montage- und Anschlussanleitung / Fußschalter

Mounting and wiring instructions / Foot switch

Instructions de montage et de câblage / Pédale de commande

Istruzioni di montaggio e collegamento / Interruttore a pedale

Instruções de montagem e instalação / Pedal de comando

Инструкция по монтажу и подключению / Ножной выключатель

### Русский

#### ВНИМАНИЕ

При перегрузке контактов слишком высокая рабочая температура. **Опасность ожогов!** Для защиты от короткого замыкания использовать соответствующий номинал предохранителя (см. Технические данные).

- Устройство эксплуатировать только в рамках допустимых электрических нагрузок (см. Технические данные).

#### Замечания

Монтаж, электрическое подключение и ввод в эксплуатацию только специально уполномоченным персоналом. Монтаж при обычных рабочих температурах. Различные монтажные позиции возможны. Переделки и изменения в устройстве, которые могут ухудшить его функцию безопасности недопустимы. Описанные здесь продукты были разработаны так, чтобы в качестве составной части целой установки или машины взять на себя выполнение функций безопасности. Полная система безопасности обычно включает в себя датчики, контрольные модули, инициирующие выключатели и возможности для безопасного разъединения. Для встраивания выключателя в общую систему: непрерывно соблюдать определенную анализом риска категорию управления. Для этого необходима проверка на соответствие нормам EN ISO 13849-2 либо EN 62061. Кроме того в результате последовательного включения в цепь нескольких модулей безопасности и других ориентированных на безопасность приборов, например последовательное включение датчиков, уровень Performance Level по EN ISO 13849-1 либо SIL CL Level по EN 62061 может оказаться ниже уровня отдельного прибора. Обеспечение корректной общей работы входит в круг обязанностей изготовителя установки или машины. Возможны технические изменения. Кроме того steute (Штойтэ) не принимает ответственности за рекомендации, сделанные или подразумеваемые этим описанием. Из этого описания новые требования к гарантии, гарантия или ответственность не могут быть получены вне основных терминов и условий поставки.

#### Уход, обслуживание, ремонт



#### ОПАСНОСТЬ

Находящиеся под напряжением части. **Опасность поражения электрическим током!** Поврежденные или дефектные устройства не ремонтировать, а заменять на новые. Альтернатива: дефектные устройства ремонтировать специально уполномоченным персоналом в согласовании с фирмой Штойтэ и при помощи запасных частей фирмы Штойтэ.

В тяжелых условиях эксплуатации, мы рекомендуем регулярное техническое обслуживание, как указано ниже:

1. Проверять узлы устройства на легкость срабатывания.
2. Удаление грязи.
3. Проверять изоляцию кабеля а также разъемы и контакты подключения.

#### Очистка



#### ОПАСНОСТЬ

Находящиеся под напряжением части. **Опасность поражения электрическим током!** Соблюдать вид защиты.

- При влажной очистке: использовать воду или мягкие, не абразивные и не царапающие чистящие средства.
- Не использовать агрессивные чистящие средства или растворители.

#### Утилизация

- Соблюдать национальные, локальные и нормативные требования по утилизации.
- Материалы отдавать в утилизацию отдельно.

#### Kontakte

Contacts

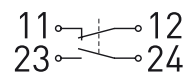
Contacts

Contatti

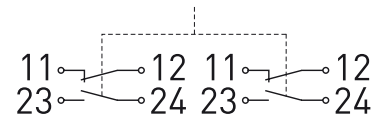
Contatos

Контакты

GF(S)I 10/1S ... Extreme



GF(S)I 20/2S ... Extreme



Die dargestellten Schaltsymbole beziehen sich auf den unbetätigten Zustand.

Contact symbols are shown for the not actuated switch.

Interrupteurs représentés contacts au repos, pas actionnés.

I simboli grafici dei contatti si riferiscono allo stato inattivo dell'interruttore.

Os símbolos de comutação representam o estado inativo.

Символы контактов показаны для неключенного выключателя.





## // GFI Extreme / GFSI Extreme

Montage- und Anschlussanleitung / Fußschalter

Mounting and wiring instructions / Foot switch

Instructions de montage et de câblage / Pédale de commande

Istruzioni di montaggio e collegamento / Interruttore a pedale

Instruções de montagem e instalação / Pedal de comando

Инструкция по монтажу и подключению / Ножной выключатель

Abmessungen

Dimensions

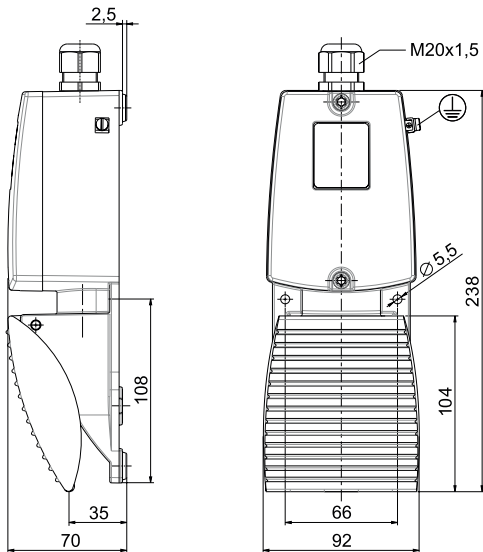
Dimensions

Dimensioni

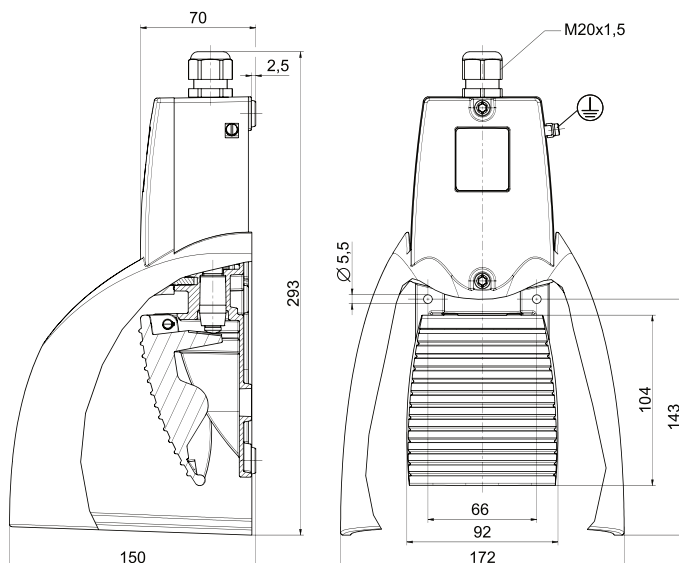
Dimensões

Габариты

GFI ... Extreme



GFSI ... Extreme



### Deutsch (Originalbetriebsanleitung)

#### Technische Daten

Angewandte Normen	EN 60947-5-1; EN ISO 13849-1
Gehäuse	Aluminium-Druckguss, korrosionsbeständig, pulverbeschichtet, passiviert, anthrazitgrau, ähnlich RAL 7016
Pedal	Aluminium-Druckguss, korrosionsbeständig, hartcoatiert, pulverbeschichtet, anthrazitgrau, ähnlich RAL 7016
Deckel	GFI: Aluminium, korrosionsbeständig, pulverbeschichtet, passiviert, signalgelb, ähnlich RAL 1003
Schutzhaube	GFSI: Aluminium-Druckguss, korrosionsbeständig, pulverbeschichtet, passiviert, signalgelb, ähnlich RAL 1003
Schaltssystem	Schleich- oder Sprungschaltung, Öffner zwangsöffnend $\ominus$
Schaltelemente	1 Öffner/1 Schließer oder 2 Öffner/2 Schließer, Form Zb
Schutzart	IP66/67/69 (IEC/EN 60529) / IP69K (ISO 20653) GFSI: je nach verwendeter Kabelverschraubung
Anschlussart	Schraubanschlussklemmen
Anschlussquerschnitt	2,5 mm <sup>2</sup> (einschl. Aderendhülsen)
B <sub>10d</sub> (10% Nennlast)	2 Millionen
T <sub>M</sub>	max. 20 Jahre
I <sub>the</sub>	16 A
Gebrauchskategorie	AC-15
Bemessungsbetriebsstrom/-spannung	GF(S)I 10/1S: 16 A/400 VAC; GF(S)I 20/2S: 6 A/400 VAC
Kurzschlusschutz	GF(S)I 10/1S: 16 A gG/gN-Sicherung; GF(S)I 20/2S: 6 A gG/gN-Sicherung
Mechan. Lebensdauer	1 Million Schaltspiele
Umgebungstemperatur	-40 °C ... +90 °C
Kennzeichnung	

### English

#### Technical data

Applied standards	EN 60947-5-1; EN ISO 13849-1
Enclosure	aluminium die-cast, corrosion-resistant, powder-coated, passivated, anthracite grey, similar to RAL 7016
Pedal	aluminium die-cast, corrosion-resistant, hard-coated, powder-coated, anthracite grey, similar to RAL 7016
Cover	GFI: aluminium, corrosion-resistant, powder-coated, passivated, signal yellow, similar to RAL 1003
Protective shield	GFSI: aluminium die-cast, corrosion-resistant, powder-coated, passivated, signal yellow, similar to RAL 1003



## // GFI Extreme / GFSI Extreme

### Montage- und Anschlussanleitung / Fußschalter

### Mounting and wiring instructions / Foot switch

### Instructions de montage et de câblage / Pédale de commande

### Istruzioni di montaggio e collegamento / Interruttore a pedale

### Instruções de montagem e instalação / Pedal de comando

### Инструкция по монтажу и подключению / Ножной выключатель

#### English

Switching system	slow or snap action, NC contacts with positive break ⊖
Switching elements	1 NC/1 NO or 2 NC/2 NO, type Zb
Degree of protection	IP66/67/69 (IEC/EN 60529) / IP69K (ISO 20653) GFSI: depending on selected cable gland
Connection	screw connection terminals
Cable cross-section	2.5 mm <sup>2</sup> (incl. conductor ferrules)
B <sub>10d</sub> (10% nominal load)	2 millions
T <sub>M</sub>	max. 20 years
I <sub>the</sub>	16 A
Utilisation category	AC-15
Rated operating current/voltage	GF(S)I 10̄/1S: 16 A/400 VAC; GF(S)I 20̄/2S: 6 A/400 VAC
Short-circuit protection	GF(S)I 10̄/1S: 16 A gG/gN fuse; GF(S)I 20̄/2S: 6 A gG/gN fuse
Mechanical life	1 million operations
Ambient temperature	-40 °C ... +90 °C
Designation	UK CA

Courant/tension assigné d'emploi	GF(S)I 10̄/1S: 16 A/400 VAC; GF(S)I 20̄/2S: 6 A/400 VAC
Protection contre les courts-circuits	GF(S)I 10̄/1S: fusible 16 A gG/gN; GF(S)I 20̄/2S: fusible 6 A gG/gN
Durée de vie mécanique	1 million manoeuvres
Température ambiante	-40 °C ... +90 °C
Marquage	UK CA

#### Italiano

Dati tecnici	
Norme applicate	EN 60947-5-1; EN ISO 13849-1
Custodia	alluminio pressofuso, resistente alla corrosione, verniciato a polvere, passivato, grigio antracite, similare a RAL 7016
Pedale	alluminio pressofuso, resistente alla corrosione, rinforzato, verniciato a polvere, grigio antracite, similare a RAL 7016
Coperchio	GFI: alluminio, resistente alla corrosione, verniciato a polvere, passivato, giallo segnale, similare a RAL 1003
Calotta di protezione	GFSI: alluminio pressofuso, resistente alla corrosione, verniciato a polvere, passivato, giallo segnale, similare a RAL 1003
Sistema di commutazione	commutazione lenta oppure rapida, contatti NC ad apertura obbligata ⊖
Elementi di commutazione	1 NC/1 NA oppure 2 NC/2 NA, tipo Zb
Grado di protezione	IP66/67/69 (IEC/EN 60529) / IP69K (ISO 20653) GFSI: in base al pressacavo scelto morsetti a vite
Collegamento	
Sezione di collegamento	2,5 mm <sup>2</sup> (compreso capocorda)
B <sub>10d</sub> (10% carico nominale)	2 milioni
T <sub>M</sub>	max. 20 anni
I <sub>the</sub>	16 A
Categoria d'impiego	AC-15
Corrente/tensione d'esercizio nominale	GF(S)I 10̄/1S: 16 A/400 VAC; GF(S)I 20̄/2S: 6 A/400 VAC
Protezione da cortocircuito	GF(S)I 10̄/1S: 16 A gG/gN fusibile; GF(S)I 20̄/2S: 6 A gG/gN fusibile
Durata meccanica	1 milione di manovre
Temperatura circostante	-40 °C ... +90 °C
Certificato di collaudo	UK CA

#### Français

##### Données techniques

Normes appliquées	EN 60947-5-1; EN ISO 13849-1
Boîtier	fonte d'aluminium, résistant à la corrosion, revêtu par poudre, passivé, gris anthracite, semblable à RAL 7016
Pédale	fonte d'aluminium, résistant à la corrosion, à revêtement dur, revêtu par poudre, gris anthracite, semblable à RAL 7016
Couvercle	GFI: aluminium, résistant à la corrosion, revêtu par poudre, passivé, jaune de sécurité, semblable à RAL 1003
Capot	GFSI: fonte d'aluminium, résistant à la corrosion, revêtu par poudre, passivé, jaune de sécurité, semblable à RAL 1003
Système de commutation	action dépendante ou rupture brusque, contacts NF à ouverture positive ⊖
Éléments de commutation	1 NF/1 NO ou 2 NF/2 NO, type Zb
Étanchéité	IP66/67/69 (IEC/EN 60529) / IP69K (ISO 20653) GFSI: selon le type de presse-étoupe utilisé bornes à vis
Raccordement	
Diamètre du câble de raccordement	2,5 mm <sup>2</sup> (y compris embouts de câble)
B <sub>10d</sub> (10% charge nominal)	2 millions
T <sub>M</sub>	max. 20 ans
I <sub>the</sub>	16 A
Catégorie d'utilisation	AC-15



## // GFI Extreme / GFSI Extreme

Montage- und Anschlussanleitung / Fußschalter

Mounting and wiring instructions / Foot switch

Instructions de montage et de câblage / Pédale de commande

Istruzioni di montaggio e collegamento / Interruttore a pedale

Instruções de montagem e instalação / Pedal de comando

Инструкция по монтажу и подключению / Ножной выключатель

### Português

#### Dados técnicos

Normas aplicáveis Invólucro	EN 60947-5-1; EN ISO 13849-1 alumínio fundido sob pressão, resistente a corrosão, pintadas com tinta em pó, passivado, cinza escuro, semelhante a RAL 7016
Pedal	alumínio fundido sob pressão, resistente a corrosão, invernizado, pintadas com tinta em pó, cinza escuro, semelhante a RAL 7016
Tampa	<b>GFI:</b> alumínio, resistente a corrosão, pintadas com tinta em pó, passivado, amarela de sinalização, semelhante a RAL 1003
Schutzhaube	<b>GFSI:</b> alumínio fundido sob pressão, resistente a corrosão, pintadas com tinta em pó, passivado, amarela de sinalização, semelhante a RAL 1003
Sistema de comutação	ação lenta ou rápida, contatos NF de ruptura forçada ☹
Elementos de comutação	1 NF/1 NA ou 2 NF/2 NA, tipo Zb
Grau de proteção	IP66/67/69 (IEC/EN 60529) / IP69K (ISO 20653) <b>GFSI:</b> dependendo do prensa cabo selecionado
Conexão	bornes a parafuso
Seção máx. cabo	2,5 mm <sup>2</sup> (incl. terminal)
$V_{10d}$ (10% carga nominal)	2 milhões
$T_M$	max. 20 anos
$I_{the}$	16 A
Categoria de utilização	AC-15
Dimensionamento da tensão/voltagem de operação	<b>GFI(S)I 10̄/1S:</b> 16 A/400 VAC; <b>GFI(S)I 20̄/2S:</b> 6 A/400 VAC
Proteção contra curto-circuito	<b>GFI(S)I 10̄/1S:</b> fusível 16 A gG/gN; <b>GFI(S)I 20̄/2S:</b> fusível 6 A gG/gN
Durabilidade mecânica	1 milhão de operações
Temperatura ambiente	-40 °C ... +90 °C
Designação	<b>UK</b>

### Русский

#### Технические данные

Примененные нормы	EN 60947-5-1; EN ISO 13849-1
Корпус	алюминиевый сплав, литой под давлением, коррозионностойкий, с порошковым покрытием, пассивирован, серый антрацит, схожий с RAL 7016
Педаль	алюминиевый сплав, литой под давлением, коррозионностойкий, с твердым покрытием, с порошковым покрытием, серый антрацит, схожий с RAL 7016

#### Крышка

**GFI:** алюминий, коррозионностойкий, с порошковым покрытием, пассивирован, сигнально-желтый, схожий с RAL 1003

#### Защитный кожух

**GFSI:** алюминиевый сплав, литой под давлением, коррозионностойкий, с порошковым покрытием, пассивирован, сигнально-желтый, схожий с RAL 1003

#### Коммутирующая система

плавное или скачковое переключение, принудительно размыкаемые НЗ-контакты ☹

#### Коммутирующие элементы

1 НЗ/1 НР или 2 НЗ/2 НР, тип Zb

#### Класс защиты

IP66/67/69 (IEC/EN 60529) / IP69K (ISO 20653)  
**GFSI:** в зависимости от применяемого кабельного ввода

#### Вид подключения

резьбовые клеммы

#### Сечение проводов подключения

2,5 мм<sup>2</sup> (включая наконечники)

#### $V_{10d}$ (10% номинальной нагрузки)

2 миллиона

#### $T_M$

макс. 20 лет

#### $I_{the}$

16 A

#### Категории использования

AC-15

#### Расчетные рабочие ток/напряжение

**GFI(S)I 10̄/1S:** 16 A/400 VAC;  
**GFI(S)I 20̄/2S:** 6 A/400 VAC

#### Защита от короткого замыкания

**GFI(S)I 10̄/1S:** 16 A gG/gN предохранитель;  
**GFI(S)I 20̄/2S:** 6 A gG/gN предохранитель

#### Механ. долговечность

1 миллион циклы коммутации

#### Температура окружающей среды

-40 °C ... +90 °C

#### Маркировка

**UK**

#### Herstellungsdatum

1H4 => KW 14 / 2022

#### Production date

CW 14 / 2022

#### Date de fabrication

semaine 14 / 2022

#### Data di produzione

settimana 14 / 2022

#### Data de fabricação

semana 14 / 2022

#### Дата изготовления

календарная неделя  
14 / 2022

<b>G</b>	2021	<b>H</b>	2022	<b>I</b>	2023
<b>J</b>	2024	<b>K</b>	2025	<b>L</b>	2026

.steute

# EU-KONFORMITÄTSERKLÄRUNG EU DECLARATION OF CONFORMITY

gemäß der Niederspannungsrichtlinie 2014 / 35 / EU  
according to Low Voltage Directive 2014 / 35 / EU

**Art und Bezeichnung der Betriebsmittel /  
Type and designation of equipment:** GFSI ... Extreme

**Beschreibung des Betriebsmittels /  
Description of the component:** Fußschalter /  
foot switch

Hiermit erklären wir, dass das oben aufgeführte elektrische Betriebsmittel aufgrund der Konzipierung und Bauart der oben genannten Richtlinie entspricht. /  
We hereby declare that the above mentioned electrical equipment conforms to the named directive.

Relevante EG-Richtlinie / Relevant EC directive	Angewandte harmonisierte Normen / Applied harmonised standards	Anmerkungen / Comments
2014/35/EU Niederspannungsrichtlinie / 2014/35/EU Low Voltage Directive	EN 60947-5-1:2017	

Weitere angewandte EU-Richtlinien / Additionally applied EU directives	Harmonisierte Normen / Harmonised standards
2014/30/EU EMV-Richtlinie / 2014/30/EU EMC Directive	nicht anwendbar nach EN 60947-1:2007 + A1:2011 + A2:2014 not applicable to EN 60947-1:2007 + A1:2011 + A2:2014
2011/65/EU RoHS-Richtlinie / 2011/65/EU RoHS Directive	EN IEC 63000:2018

**Verantwortlich technische Dokumentation /  
Responsible technical documentation:** Marc Stanesby (Geschäftsführer / Managing Director)

**Löhne, 26. April 2021 / 26 April, 2021  
Ort und Datum der Ausstellung / Place and date of issue**

*Marc Stanesby*  
Rechtsverbindliche Unterschrift,  
Marc Stanesby (Geschäftsführer) /  
Legally binding signature,  
Marc Stanesby (Managing Director)

steute Technologies GmbH & Co KG, Brückenstr. 91, 32584 Löhne, Germany

.steute

# UK-KONFORMITÄTSERKLÄRUNG UK DECLARATION OF CONFORMITY

gemäß der Electrical Equipment (Safety) Regulations 2016  
according to Electrical Equipment (Safety) Regulations 2016

**Art und Bezeichnung der Betriebsmittel /  
Type and designation of equipment:** GFSI ... Extreme

**Beschreibung des Betriebsmittels /  
Description of the component:** Fußschalter /  
foot switch

Hiermit erklären wir, dass das oben aufgeführte elektrische Betriebsmittel aufgrund der Konzipierung und Bauart der oben genannten Richtlinie entspricht. /  
We hereby declare that the above mentioned electrical equipment conforms to the named directive.

Relevante UK-Richtlinie / Relevant UK directive	Angewandte harmonisierte Normen / Applied harmonised/designated standards	Anmerkungen / Comments
Electrical Equipment (Safety) Regulations 2016	EN 60947-5-1:2017	

Weitere angewandte EU-Richtlinien / Additionally applied EU directives	Harmonisierte Normen / Harmonised/Designated standards
Electromagnetic Compatibility Regulations 2016	nicht anwendbar nach EN 60947-1:2007 + A1:2011 + A2:2014 not applicable to EN 60947-1:2007 + A1:2011 + A2:2014
The Restriction of the Use of Certain Hazardous Substances in Electrical and Electronic Equipment Regulations 2012	EN IEC 63000:2018

**Verantwortlich technische Dokumentation /  
Responsible technical documentation:** Marc Stanesby (Geschäftsführer / Managing Director)

**Löhne, 15. September 2021 / 15 September, 2021  
Ort und Datum der Ausstellung / Place and date of issue**

*Marc Stanesby*  
Rechtsverbindliche Unterschrift,  
Marc Stanesby (Geschäftsführer) /  
Legally binding signature,  
Marc Stanesby (Managing Director)

steute Technologies GmbH & Co KG, Brückenstr. 91, 32584 Löhne, Germany



## Zusatzinformation zu Montage- und Anschlussanleitungen Additional information on mounting and wiring instructions Information complémentaire aux instructions de montage et de câblage Ulteriori informazioni sulle istruzioni di collegamento e montaggio Informação adicional para as instruções de montagem Дополнительная информация по монтажу и инструкциям по подключению

- [bg] При поискване Вие ще получите тази асамблея, а също и връзката ръчно майчиния си език.
- [cs] Na požádání obdržíte tento návod na montáž a připojení také v jazyce vaší země.
- [da] På anmodning kan De også rekvirere denne montage- og tilslutningsvejledning på deres eget sprog.
- [de] Auf Anfrage erhalten Sie diese Montage- und Anschlussanleitung auch in Ihrer Landessprache.
- [el] Εφόσον το ζητήσετε λαμβάνετε αυτές τις οδηγίες τοποθέτησης και σύνδεσης και στην γλώσσα της χώρας σας.
- [en] This mounting and wiring instruction is also available in your national language on request.
- [es] Estas instrucciones de montaje y conexionado se pueden solicitar en su idioma.
- [et] Soovi korral on see installimis- ja ühendusjuhend saadaval ka teie riigikeeles.
- [fi] Pyydettäessä asennus- ja kytkentäohjeet on saatavana myös sinun omalla äidinkielellä.
- [fr] Ces instructions de montage et de câblage sont disponibles sur demande, dans votre langue nationale.
- [ga] Arna iarraidh sin gheobhaidh tú na treoracha tionóil agus na treorach seo i do theanga féin.
- [hr] Na zahtjev ćete dobiti ova uputstva za montažu i priključenje i na svom jeziku.
- [hu] Egyeztetés után, kérésére, ezt a szerelési- és csatlakoztatási leírást, biztosítjuk az ön anyanyelvén is.
- [it] Questa istruzione di collegamento e montaggio e' inoltre disponibile nella vostra lingua su richiesta.
- [lt] Jei jums reikėtų šios įdiegimo ir pajungimo instrukcijos valstybine kalba, teiraukitės pardavėjo.
- [lv] Šo montāžas un pieslēgšanas instrukciju pēc pieprasījuma varat saņemt arī savas valsts valodā.
- [mt] Dan il-manwal dwar il-montaġġ u konnessjonijiet huwa disponibbli wkoll fil-lingwa tiegħek.
- [nl] Op aanvraag kunt u deze montage- en installatiehandleiding ook in uw taal verkrijgen.
- [pl] Niniejsza instrukcja montażu i podłączenia jest dostępna na życzenie w języku polskim.
- [pt] Instruções de ligação e montagem podem ser disponibilizadas em outros idiomas também - consulte-nos.
- [ro] La cererea dumneavoastră, vă trimitem instrucțiunile de folosire și instrucțiunile de montaj și în limba română.
- [sk] Na vyžiadanie obdržíte tento návod na montáž a pripojenie takisto v jazyku vašej krajiny.
- [sl] Na zahtevo boste dobili ta navodila za montažo in priklop tudi v vašem domačem jeziku.
- [sv] Den här monterings- och elinstallation instruktionen finns även tillgänglig på ditt nationella språk efter förfrågan.

### Importer for United Kingdom

forTop Automation & Energy Control UK Ltd  
Malvern Hills Science Park  
Geraldine Road  
WR14 3SZ Malvern, Worcestershire  
United Kingdom  
www.4top.co.uk



## // GFI Extreme / GFSI Extreme

Montage- und Anschlussanleitung / Fußschalter

Mounting and wiring instructions / Foot switch

Instructions de montage et de câblage / Pédale de commande

Istruzioni di montaggio e collegamento / Interruttore a pedale

Instruções de montagem e instalação / Pedal de comando

Инструкция по монтажу и подключению / Ножной выключатель



## // GFI Extreme / GFSI Extreme

Montage- und Anschlussanleitung / Fußschalter

Mounting and wiring instructions / Foot switch

Instructions de montage et de câblage / Pédale de commande

Istruzioni di montaggio e collegamento / Interruttore a pedale

Instruções de montagem e instalação / Pedal de comando

Инструкция по монтажу и подключению / Ножной выключатель