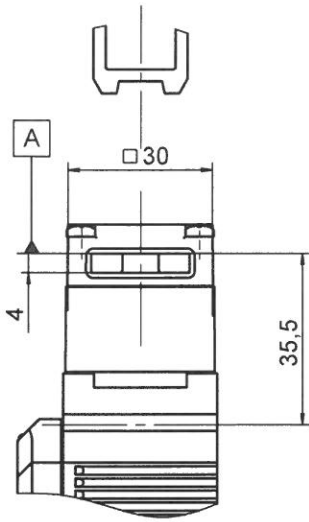


Maße in mm / Dimensions in mm / Dimension en mm

Technische Änderungen vorbehalten, alle Angaben ohne Gewähr / Sous réserve de modifications techniques, toutes les données sans garantie / Subject to technical modifications, no responsibility is accepted for the accuracy of this information



Zuhaltekraft  $F_{max} = 1.500 \text{ N}$   
 Locking force  $F_{max} = 1.500 \text{ N}$   
 Force de retenue  $F_{max} = 1.500 \text{ N}$

Zur Montage an der Maschine müssen Sicherheitsschalter und Betätiger zusammengefügt sein.

Betätiger und Schalter dürfen nicht zur Führung oder als technischer Anschlag verwendet werden.

For mounting on the machine the safety switch and the actuator have to be assembled.

Actuators must not be used as guides or end stops.

L'interrupteur de sécurité et l'actionneur doivent être assemblés pour être montés sur la machine.

Actionneurs et interrupteurs ne doivent pas être utilisés pour le guidage ou comme butée d'arrêt.

