



## ES 14 AZ

### Montage- und Anschlussanleitung / Türkontakte Mounting and wiring instructions / Door contacts Instructions de montage et de câblage / Contacts de porte Istruzioni di montaggio e di collegamento / Contatti porta Instruções de montagem e instalação / Contatos de porta

#### Deutsch (Originalbetriebsanleitung)

#### Nutzung der Montage- und Anschlussanleitung

Sämtliche in dieser Montageanleitung beschriebenen Handhabungen dürfen nur durch ausgebildetes und vom Anlagenbetreiber autorisiertes Fachpersonal durchgeführt werden.

1. Montage- und Anschlussanleitung lesen und verstehen.
2. Geltende Vorschriften über Arbeitssicherheit und Unfallverhütung einhalten.
3. Gerät installieren und in Betrieb nehmen.

Auswahl und Einbau der Geräte sowie ihre steuerungstechnische Einbindung sind an eine qualifizierte Kenntnis der einschlägigen Gesetze und normativen Anforderungen durch den Maschinenhersteller geknüpft.

Im Zweifelsfall ist die deutsche Sprachversion dieser Anleitung maßgeblich.

#### Lieferumfang

Gerät, Montage- und Anschlussanleitung, Kartonage.

#### Sicherheitshinweise



In diesem Dokument wird das Warndreieck zusammen mit einem Signalwort verwendet, um auf gefährliche Situationen hinzuweisen.

Die Signalwörter haben folgende Bedeutungen:

<b>HINWEIS</b> zeigt eine Situation an, die einen Sachschaden zur Folge haben könnte.	<b>VORSICHT</b> zeigt eine Situation an, die eine geringfügige oder mäßige Verletzung zur Folge haben könnte.
<b>WARNUNG</b> zeigt eine Situation an, die den Tod oder eine schwere Verletzung zur Folge haben könnte.	<b>GEFAHR</b> zeigt eine Situation an, die eine schwere Verletzung oder den Tod zur Folge hat.

#### Bestimmungsgemäßer Gebrauch

Die Türkontakte der Reihe ES 14 AZ werden als Tür- und Sperrmittelkontakte eingesetzt zur Überwachung der Türstellung oder der Verriegelungseinrichtung (Hakenriegel) an Aufzügen.

#### Installation, Montage, Demontage



**GEFAHR**  
Spannungsführende Teile. **Stromschlaggefahr!**  
Anschluss und Abklemmen nur durch qualifiziertes und autorisiertes Fachpersonal. Anschluss und Abklemmen nur in spannungsfreiem Zustand.

Gerät auf einer ebenen Fläche befestigen. Bei der Montage darauf achten, dass ein Verschieben des Geräts nicht möglich ist. Dies gilt auch im Fehlerfall. Gerät gegen unbefugte Manipulation sichern, z.B.

mit Einweg-Sicherheitschrauben. Sie sind optional erhältlich. **Bei der Montage des Sicherheitsschalters die Anforderungen nach EN 14119, insbesondere die Punkte 5.1 bis 5.4, berücksichtigen!** Beachten Sie die Hinweise der Normen EN 12100 und EN 14120.

#### Verwendung und Betrieb

- Gerät nur innerhalb der zulässigen elektrischen Belastungsgrenzen betreiben (siehe Technische Daten).
- Für Kurzschlusschutz Sicherungsgröße 2 A (gG/gN) verwenden.
- Gerät nur innerhalb der zulässigen Umgebungstemperaturbereiche verwenden (siehe Typenschild und Technische Daten).

#### Reinigung

- Bei feuchter Reinigung: Wasser oder milde, nicht-scheuernde, nicht-kratzende Reinigungsmittel verwenden.
- Keine aggressiven Reinigungsmittel oder Lösungsmittel verwenden.

#### Instandhaltung, Wartung, Reparatur



#### GEFAHR

Spannungsführende Teile. **Stromschlaggefahr!** Beschädigte und defekte Geräte nicht reparieren, sondern ersetzen. Umbauten und Veränderungen am Gerät unterlassen.

Bei rauen Betriebsbedingungen empfehlen wir eine regelmäßige Wartung mit folgenden Schritten:

1. Betätiger auf Leichtgängigkeit prüfen.
2. Schmutzreste entfernen.
3. Leitungseinführung und -anschlüsse prüfen.

#### Entsorgung

- Nationale, lokale und gesetzliche Bestimmungen zur Entsorgung beachten.
- Materialien getrennt dem Recycling zuführen.

#### Hinweise

Das Gerät nicht als mechanischen Anschlag verwenden. Die Gebrauchslage ist beliebig. Umbauten und Veränderungen am Gerät, die die Sicherheitsfunktion beeinträchtigen, sind nicht gestattet. Für die Verschaltung des Geräts in das Gesamtsystem muss die in der Risikoanalyse festgelegte Steuerungskategorie durchgehend eingehalten werden. Hierzu ist auch eine Validierung nach EN ISO 13849-2 bzw. nach EN 62061 erforderlich. **Desweiteren kann der Performance-Level nach EN ISO 13849-1 bzw. SIL-CL-Level nach EN 62061 durch Verkettung von mehreren Sicherheitsbauteilen und anderen sicherheitsgerichteten Geräten, z.B. Reihenschaltung von Sensoren, niedriger ausfallen als die Einzellevel.** Es liegt im Verantwortungsbereich des Herstellers einer Anlage oder Maschine, die korrekte Gesamtfunktion sicherzustellen. Technische Änderungen vorbehalten.



## ES 14 AZ

### Montage- und Anschlussanleitung / Türkontakte Mounting and wiring instructions / Door contacts Instructions de montage et de câblage / Contacts de porte Istruzioni di montaggio e di collegamento / Contatti porta Instruções de montagem e instalação / Contatos de porta

#### English

#### Use of the mounting and wiring instructions

All actions described in these instructions may only be performed by qualified persons who have been trained and authorised by the operating company.

1. Read and understand these mounting and wiring instructions.
2. Comply with the valid occupational safety and accident prevention regulations.
3. Install and operate the device.

Selection and installation of devices and their integration in control systems demand qualified knowledge of all the relevant laws, as well as the normative requirements of the machine manufacturer.

In case of doubt, the German language version of these instructions shall prevail.

#### Scope of delivery

Device, mounting and wiring instructions, carton.

#### Safety information



In this document, the warning triangle is used together with a signal word to indicate a hazardous situation.

The signal words have the following meanings:

<b>NOTICE</b> indicates a situation which may result in material damage.	<b>CAUTION</b> indicates a situation which may result in minor or moderate injury.
<b>WARNING</b> indicates a situation which may result in serious injury or death.	<b>DANGER</b> indicates a situation which will result in serious injury or death.

#### Intended use

The door contacts in series ES 14 AZ are suitable for monitoring the door position or the locking mechanism (hook bar) for elevators.

#### Installation, mounting, dismantling



**DANGER**  
Live parts. **Electric shock hazard!** Connecting and disconnecting only to be performed by qualified and authorised personnel. Connecting and disconnecting only in zero potential state.

Mount the device on an even surface. Please ensure that, even in case of failure, the position switch cannot be moved from its position. For protection against unauthorized manipulation, use e.g. one-way safety screws. These are optionally available. **When mounting the safety**

switch, observe the requirements of EN 14119, especially sections 5.1 to 5.4! Observe the instructions in the standards EN 12100 and EN 14120.

#### Application and operation

- Use device only within the permitted electrical load limits (see technical data).
- For short-circuit protection, use fuse size 2 A (gG/gN).
- Use device only within the permitted ambient temperature range (see product label and technical data).

#### Cleaning

- In case of damp cleaning: Use water or mild, non-scratching, non-chafing cleaners.
- Do not use aggressive cleaners or solvents.

#### Service, maintenance, repair



#### DANGER

Live parts. **Electric shock hazard!** Do not repair defective or damaged devices. Replace them. Do not rebuild or modify the device in any way.

With rough conditions, we recommend routine maintenance as follows:

1. Check actuator for easy operation.
2. Remove all dirt particles.
3. Check the sealing of the cable or conduit connections.

#### Disposal

- Observe national, local and legal regulations concerning disposal.
- Recycle each material separately.

#### N.B.

Do not use the device as mechanical endstop. Any mounting position is possible. Reconstruction and alterations to the device which might affect the safety function are not allowed. For the integration of the device in the entire system: strictly observe and respect the control category determined in the risk assessment. Therefore, a validation according to EN ISO 13849-2 or EN 62061 is necessary. **Furthermore, the Performance Level according to EN ISO 13849-1 and SIL CL Level according to EN 62061 can be lower than the single level because of the combination of several safety components and other safety-related devices, e.g. by serial connection of sensors.** It is the responsibility of the manufacturer of a plant or machine to guarantee the correct general function. Subject to technical modifications.



## ES 14 AZ

### Montage- und Anschlussanleitung / Türkontakte Mounting and wiring instructions / Door contacts Instructions de montage et de câblage / Contacts de porte Istruzioni di montaggio e di collegamento / Contatti porta Instruções de montagem e instalação / Contatos de porta

#### Français

#### Utilisation des instructions de montage et de câblage

Toutes les manipulations décrites dans cette notice d'installation ne doivent être effectuées que par du personnel formé et autorisé par la société exploitante.

1. Lire et comprendre les instructions de montage et de câblage.
2. Respecter les règles de sécurité et de prévention des accidents en vigueur.
3. Installer l'appareil et le mettre en service.

La sélection et l'installation des appareils et leurs intégrations dans les systèmes de commande exigent une connaissance approfondie de toutes les lois pertinentes, ainsi que des exigences normatives du fabricant de la machine.

En cas de doute, la version allemande fait référence.

#### Volume de livraison

Appareil, instruction de montage et de câblage, carton.

#### Instructions de sécurité



Dans ce document, le triangle de présignalisation est utilisé avec un mot-clé pour signaler les situations dangereuses.

Les mots-clés ont les significations suivantes:

<b>NOTICE</b> indique une situation qui pourrait entraîner un dommage matériel.	<b>ATTENTION</b> indique une situation qui pourrait entraîner une blessure légère ou gravité modérée.
<b>MISE EN GARDE</b> indique une situation qui pourrait entraîner la mort ou une blessure grave.	<b>DANGER</b> indique une situation qui entraîne une blessure grave ou la mort.

#### Utilisation conforme

Les contacts de porte de la série ES 14 AZ sont utilisés comme contacts de porte et dispositif de verrouillage pour surveiller la position de la porte ou le dispositif de verrouillage (crochet de verrouillage) sur les ascenseurs.

#### Installation, montage, démontage



**DANGER**  
Pièces sous tension. **Risque d'électrocution!** Raccordement et débranchement que par du personnel qualifié et autorisé. Raccordement et débranchement uniquement en état de hors tension.

Fixer l'appareil sur une surface plane. Observer pour le montage qu'une fois l'appareil mis en place, il n'est plus possible de le déplacer, même en cas de défaillance. Sécuriser l'appareil contre toute manipu-

lation non autorisée, par ex. avec des vis de sécurité indémontables. Elles sont disponibles en option. **Lors du montage de l'appareil, respecter les exigences selon EN 14119, en particulier les points 5.1 à 5.4!** Respecter également les indications des normes EN 12100 et EN 14120.

#### Utilisation et opération

- N'utiliser l'appareil que dans les limites des charges électriques autorisées (voir données techniques).
- Pour la protection contre les courts-circuits, utiliser un fusible de 2 A (gG/gN).
- N'utiliser l'appareil que dans la plage de température ambiante autorisée (voir plaque d'identification et données techniques).

#### Nettoyage

- Pour un nettoyage humide: utiliser de l'eau ou un nettoyeur doux, non abrasif, qui ne raye pas.
- Ne pas utiliser de nettoyeurs ou solvants agressifs.

#### Maintenance, entretien, réparation



#### DANGER

Pièces sous tension. **Risque d'électrocution!** Ne pas réparer les appareils endommagés ou défectueux, mais les remplacer. S'abstenir de faire des modifications ou changements de l'appareil.

En cas de fonctionnement dans un environnement difficile, il est recommandé d'effectuer un entretien régulier qui consiste à:

1. Vérifier la souplesse d'utilisation de l'actionneur.
2. Enlever toute saleté restante.
3. Contrôler l'entrée et les raccordements des câbles.

#### Elimination des déchets

- Observer les dispositions nationales, locales et légales pour l'élimination.
- Trier les déchets pour le recyclage.

#### Remarques

L'appareil ne peut pas servir de butée mécanique. La position de montage est indifférente. Des transformations et modifications de l'appareil qui altèrent la fonction de sécurité ne sont pas autorisées. Pour l'intégration de l'appareil dans l'ensemble du système: respecter scrupuleusement la catégorie de commande définie dans l'évaluation des risques. Pour ce faire, une validation selon EN ISO 13849-2 ou selon EN 62061 est nécessaire. **De plus, le niveau de performance PL selon EN ISO 13849-1 ou niveau d'intégrité de sécurité SIL selon EN 62061 peut être inférieur au niveau des composants de sécurité pris individuellement, dans le cas d'une mise-en-série, par exemple.** Il appartient au fabricant d'une installation ou d'une machine d'assurer le bon fonctionnement général. Sous réserve de modifications techniques.



## ES 14 AZ

### Montage- und Anschlussanleitung / Türkontakte Mounting and wiring instructions / Door contacts Instructions de montage et de câblage / Contacts de porte Istruzioni di montaggio e di collegamento / Contatti porta Instruções de montagem e instalação / Contatos de porta

#### Italiano

#### Utilizzo delle istruzioni di montaggio e collegamento

Tutte le azioni descritte nelle presenti istruzioni possono essere eseguite esclusivamente da personale qualificato, addestrato e autorizzato dall'azienda di gestione.

1. Leggere e comprendere le presenti istruzioni di montaggio e collegamento.
2. Rispettare le norme vigenti in materia di sicurezza sul lavoro e prevenzione dagli infortuni.
3. Installare e mettere in funzione il dispositivo.

La scelta e l'installazione dei dispositivi e la loro integrazione nei sistemi di controllo richiedono una conoscenza specifica di tutte le relative leggi e dei requisiti normativi del costruttore della macchina. In caso di dubbi, fa fede la versione in lingua tedesca di queste istruzioni.

#### Volume di consegna

Dispositivo, istruzioni di montaggio e collegamento, imballo.

#### Informazioni di sicurezza



In questo documento, il triangolo di emergenza viene utilizzato insieme a una parola di segnalazione per indicare una situazione pericolosa.

Le parole di segnalazione hanno i seguenti significati:

<b>AVVISO</b> indica una situazione che può causare danni materiali.	<b>ATTENZIONE</b> indica una situazione che può causare lesioni lievi o moderate.
<b>AVVERTIMENTO</b> indica una situazione che può causare lesioni gravi o morte.	<b>PERICOLO</b> indica una situazione che causa lesioni gravi o morte.

#### Destinazione d'uso

I contatti porta della serie ES 14 AZ sono adatti per il monitoraggio della posizione della porta o del meccanismo di blocco (blocco a gancio) per ascensori.

#### Installazione, montaggio, smontaggio



**PERICOLO**  
Componenti sotto tensione. **Pericolo di scossa elettrica!** Connessione e disconnessione soltanto da parte di personale qualificato ed autorizzato. Connessione e disconnessione soltanto in assenza di tensione.

Montare il dispositivo su una superficie piana. Durante il montaggio, assicurarsi che il fincorsa non possa essere spostato, anche in caso di guasto. Proteggere il dispositivo da eventuali manipolazioni, ad

esempio utilizzando viti di sicurezza monouso, disponibili come accessori. **Nel montaggio del dispositivo, osservare i requisiti della normativa EN 14119, in particolare i punti 5.1 a 5.4!** Rispettare le istruzioni secondo le normative EN 12100 e EN 14120.

#### Uso e funzionamento

- Utilizzare il dispositivo soltanto entro i limiti di carico elettrico consentiti (vedere i dati tecnici).
- Per la protezione da cortocircuito, utilizzare fusibili di dimensione 2 A (gG/gN).
- Utilizzare il dispositivo soltanto entro il range di temperature consentito (vedere l'etichetta del prodotto e i dati tecnici).

#### Pulizia

- Per la pulizia a umido: utilizzare acqua oppure detergenti delicati, non abrasivi, non graffianti.
- Non utilizzare detergenti o solventi aggressivi.

#### Assistenza, manutenzione, riparazione



#### PERICOLO

Componenti sotto tensione. **Pericolo di scossa elettrica!** Non tentare di riparare dispositivi difettosi e danneggiati. Sostituirli. Non trasformare o modificare il dispositivo.

In condizioni di impiego in ambienti gravosi si consiglia una manutenzione periodica come segue:

1. Verificare la scorrevolezza dell'azionatore.
2. Rimuovere i residui di sporco.
3. Controllare l'ingresso dei cavi e i collegamenti.

#### Smaltimento

- Osservare le norme nazionali, locali e legali per lo smaltimento.
- Riciclare ciascun materiale separatamente.

#### Indicazioni

Non usare il dispositivo come mezzo meccanico di arresto. Ogni posizione di montaggio è possibile. Non sono consentite alterazioni e modifiche al dispositivo, che compromettano la funzione di sicurezza. Per l'integrazione del dispositivo nell'intero sistema: osservare rigorosamente e rispettare la categoria di controllo determinata nella valutazione del rischio. A tal fine è richiesta anche una convalida secondo EN ISO 13849-2 oppure EN 62061. **Inoltre, il Performance Level secondo EN ISO 13849-1 e SIL CL Level secondo EN 62061 può essere inferiore rispetto al singolo livello, a causa della combinazione di diversi componenti di sicurezza ed altri dispositivi di sicurezza, come ad esempio il collegamento in serie di sensori.** Il produttore di un impianto o macchinario si assume la responsabilità della sua corretta funzione globale. Soggetta a modifiche tecniche.



## ES 14 AZ

### Montage- und Anschlussanleitung / Türkontakte Mounting and wiring instructions / Door contacts Instructions de montage et de câblage / Contacts de porte Istruzioni di montaggio e di collegamento / Contatti porta Instruções de montagem e instalação / Contatos de porta

#### Português

#### Utilização das instruções de montagem e instalação

Todas as ações descritas neste manual somente podem ser realizadas por pessoal qualificado, os quais tenham sido treinados e autorizados pela empresa.

1. Ler e compreender estas instruções de montagem e instalação.
2. Seguir as normas e regulamentos válidos para segurança ocupacional e prevenção de acidentes.
3. Instalar e operar o dispositivo.

Seleção e instalação dos dispositivos e sua integração no sistema de controle demanda conhecimento qualificado de todas as leis relevantes, assim como dos requerimentos normativos do fabricante da máquina.

No caso de dúvidas, prevalecerá a versão em alemão dessas instruções.

#### Escopo de entrega

Dispositivo, instruções de montagem e instalação, caixa em papelão.

#### Informações de segurança



Neste documento, o triângulo de advertência é usado com uma palavra para indicação de situação perigosa.

As palavras possuem os seguintes significados:

<b>AVISO</b> indica uma situação que pode resultar em danos materiais.	<b>CAUIDADO</b> indica uma situação que pode resultar em lesão mínima ou moderada.
<b>ATENÇÃO</b> indica uma situação que pode resultar em lesão grave ou morte.	<b>PERIGO</b> indica uma situação que resultará em lesão grave ou morte.

#### Uso pretendido

Os contatos de porta da série ES 14 AZ são adequados para monitorizar a posição da porta ou o mecanismo de travamento de elevadores.

#### Instalação, montagem, desmontagem



**PERIGO**  
Partes vivas. Risco de choque elétrico! Conexão e desconexão apenas por pessoal qualificado e autorizado. Conexão e desconexão somente em estado de zero risco.

Montar o dispositivo em uma superfície plana. Assegure-se de que o dispositivo não possa ser deslocado, mesmo em caso da ocorrência de falha. Para proteção contra manipulação não autorizada use parafusos

de segurança que estão disponíveis opcionalmente. **Quando da montagem do dispositivo, observar os requerimentos da norma EN 14119, especialmente os parágrafos 5.1 até 5.4!** Observar as instruções nas normas EN 12100 e EN 14120.

#### Aplicação e operação

- Use o dispositivo somente dentro dos limites de carga elétrica autorizada (ver dados técnicos).
- Para proteção de curto-circuito utilizar fusível 2 A (gG/gN).
- Use o dispositivo somente dentro do intervalo de temperatura ambiente permitido (ver rótulo do produto e dados técnicos).

#### Limpeza

- Em caso de limpeza úmida: Use água e produtos de limpeza não abrasivos.
- Não utilize produtos de limpeza agressivos e solventes.

#### Serviço, manutenção, reparo



#### PERIGO

Partes vivas. Risco de choque elétrico! Não repare dispositivos com defeito e danos. Substitua. Não reconstruir ou alterar o dispositivo.

Nos casos em que os equipamentos estiverem instalados em condições ambientes adversas é recomendado que seja realizada a conservação obedecendo os passos seguintes:

1. Verificar a liberdade de movimentos do atuador.
2. Remova todas as partículas de sujeira.
3. Verifique a vedação das conexões de cabos ou conduítes.

#### Descarte

- Observe as disposições legais locais a referente ao descarte.
- Separar materiais recicláveis.

#### Observações

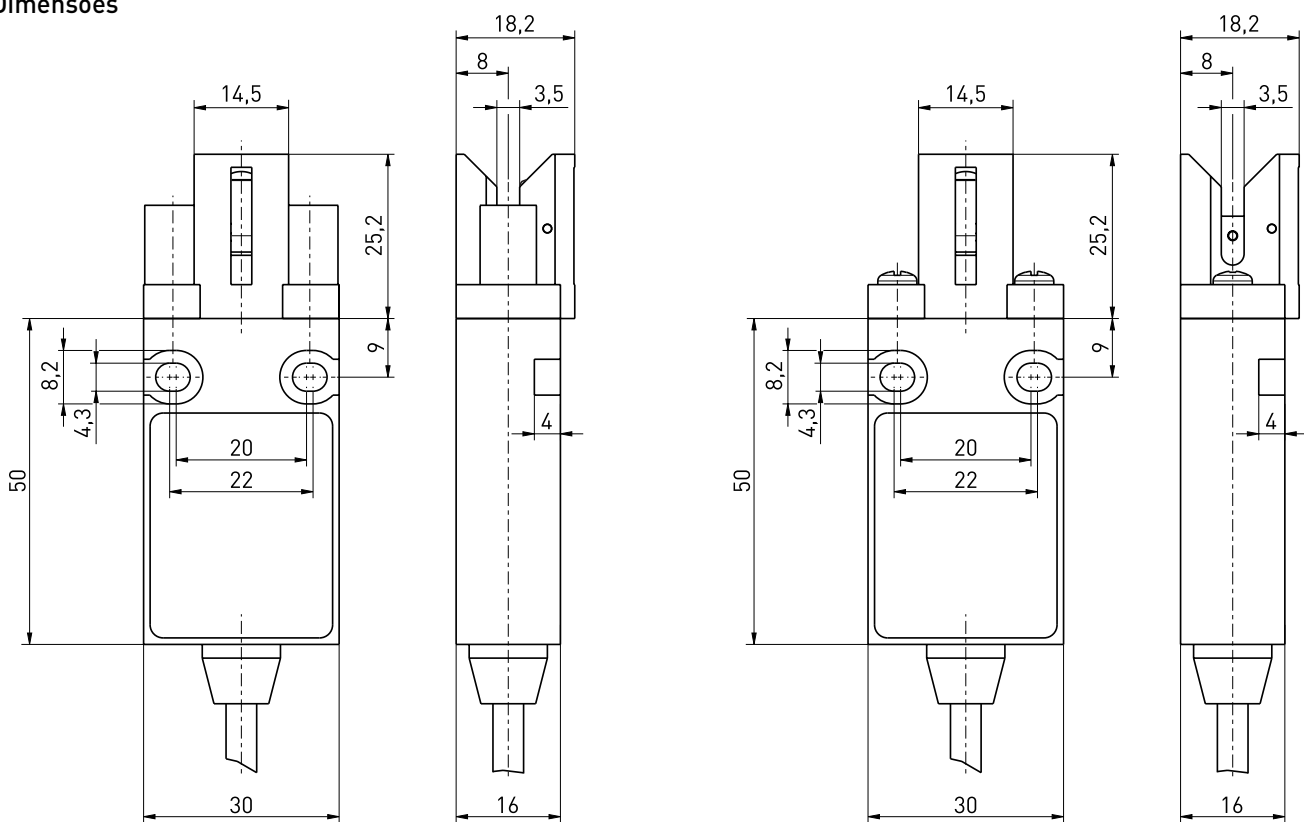
O dispositivo não pode ser utilizado como batente mecânico. O posicionamento de uso é livre. Modificações e alterações no dispositivo – as quais possa afetar a função de segurança – não são permitidas. Para a integração do dispositivo em todo o sistema: observar e respeitar rigorosamente a categoria de controle determinada na avaliação de risco. Além disso, é necessária validação de acordo com EN ISO 132849-2 ou EN 62061. Além disto o Performance Level de acordo com EN ISO 13849-1 ou SIL CL Level de acordo com EN 62061 pode ser reduzido quando encadeados diversos componentes de segurança ou outros dispositivos relacionados a segurança, como por exemplo conectando diversos sensores em série. É de responsabilidade do fabricante da instalação ou máquina assegurar o perfeito funcionamento de todas as funções. Sujeito a alterações técnicas.



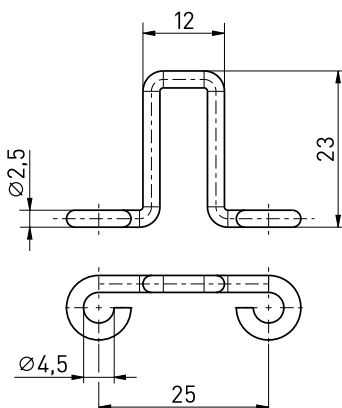
## ES 14 AZ

Montage- und Anschlussanleitung / Türkontakte  
Mounting and wiring instructions / Door contacts  
Instructions de montage et de câblage / Contacts de porte  
Istruzioni di montaggio e di collegamento / Contatti porta  
Instruções de montagem e instalação / Contatos de porta

Abmessungen  
Dimensions  
Dimensions  
Dimensioni  
Dimensões



Betätiger  
Actuator  
Actionneur  
Azionatore  
Atuador





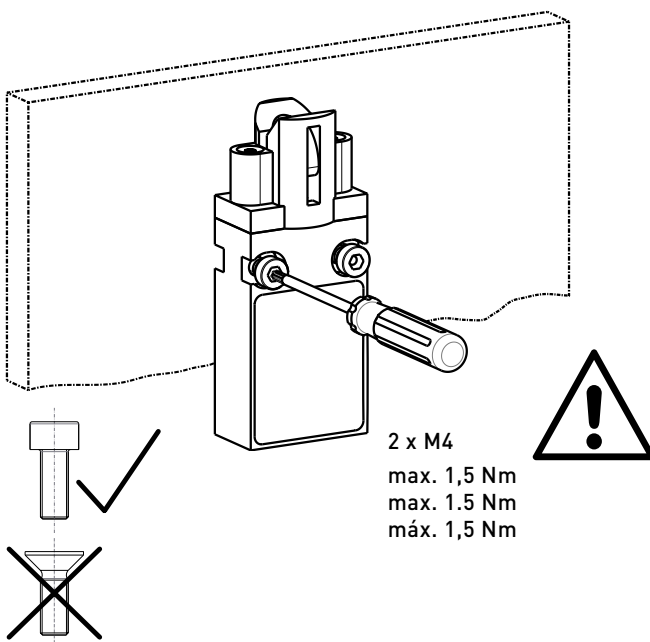
## ES 14 AZ

Montage- und Anschlussanleitung / Türkontakte  
 Mounting and wiring instructions / Door contacts  
 Instructions de montage et de câblage / Contacts de porte  
 Istruzioni di montaggio e di collegamento / Contatti porta  
 Instruções de montagem e instalação / Contatos de porta

Montagehinweise  
 Mounting notes  
 Montage correct  
 Montaggio corretto  
 Observações de montagem

Herstellungsdatum 3J5 → KW 35 / 2024  
 Production date CW 35 / 2024  
 Date de fabrication semaine 35 / 2024  
 Data di produzione settimana 35 / 2024  
 Data de fabricação semana 35 / 2024

J	2024	K	2025	L	2026
M	2027	N	2028	O	2029



Schrauben gleichmäßig stufen- und wechselweise anziehen!  
 Tighten the screws evenly in stages and alternately!  
 Serrer les vis uniformément par étapes et en alternance!  
 Serrare le viti in modo uniforme e alternato!  
 Aperte os parafusos uniformemente em etapas e alternadamente!

Kontakte  
 Contacts  
 Contacts  
 Contatti  
 Contatos



Die dargestellten Schaltsymbole beziehen sich auf die Grundstellung der geschlossenen Tür.  
 Contact symbols are shown for the guard in closed position.  
 Interrupteurs représentés contacts au repos, protecteur fermé.  
 I simboli dei contatti si riferiscono alla posizione di base della porta chiusa.  
 Os símbolos de comutação representados nas figuras estão relacionados à posição básica da porta fechada.

### Deutsch (Originalbetriebsanleitung)

#### Technische Daten

**Angewandte Normen** EN 60947-5-1; EN 13849-1; EN 14119  
 EN 81-1, -2, -20, -50  
**Schaltertyp** Bauart 2  
**Kodierungsstufe** geringe Kodierung  
**Gehäuse** glasfaserverstärkter, schlagfester Thermoplast, selbstverlöschend UL 94-V0, schutzisoliert  
**Schaltssystem** Schleichschaltung, 1 Öffner zwangsöffnend ⊖  
**Schutzart** IP67 nach IEC/EN 60529  
**Anschlussart** **Version Extreme:** Anschlussleitung H03VV-F (2 x 0,75 mm<sup>2</sup>)  
**Version Extreme - halogenfrei:** ÖLFlex classic 110 H (2 x 1 mm<sup>2</sup>)  
**Version CSA:** UL style 2464 (2 x AWG 20)  
**Version 180°C CSA:** SiHF UL/CSA, UL style 4476 (2 x 0,5 mm<sup>2</sup>)

**B<sub>10d</sub>** (10% Nennlast) 2 Millionen  
**T<sub>M</sub>** max. 20 Jahre  
**U<sub>imp</sub>** 4 kV  
**U<sub>i</sub>** 250 V  
**I<sub>the</sub>** 2 A  
**Bemessungsbetriebsstrom/-spannung** 2 A/230 VAC; 0,25 A/230 VDC  
**Gebrauchskategorie** AC-15; DC-13  
**Kurzschlusschutz** 2 A gG/gN-Sicherung  
**Umgebungstemperatur** -20 °C ... +65 °C

**Version 180°C:** -20 °C ... +180 °C (max. 2 Stunden)

**Mechan. Lebensdauer** >1 Million Schaltspiele  
**Schalhäufigkeit** max. 1800/h

**Schaltpunktgenauigkeit bei wiederholtem Schalten** ± 0,1 mm

**Kontaktöffnungsweite** max. 2 x 2,5 mm  
**Betätigungskraft** ca. 2 - 3,5 N

**Kennzeichnung** UK  
 UK



## ES 14 AZ

Montage- und Anschlussanleitung / Türkontakte  
 Mounting and wiring instructions / Door contacts  
 Instructions de montage et de câblage / Contacts de porte  
 Istruzioni di montaggio e di collegamento / Contatti porta  
 Instruções de montagem e instalação / Contatos de porta

English	Français
<b>Technical data</b>	<b>Données techniques</b>
<b>Applied standards</b>	<b>Normes appliquées</b>
EN 60947-5-1; EN 13849-1; EN 14119 EN 81-1, -2, -20, -50	EN 60947-5-1; EN 13849-1; EN 14119 EN 81-1, -2, -20, -50
<b>Switch type</b>	<b>Type d'interrupteur</b>
type 2	type de construction 2
<b>Coding level</b>	<b>Niveau de codage</b>
low coding	codage faible
<b>Enclosure</b>	<b>Boîtier</b>
fibreglass-reinforced, shockproof thermo-plastic, self-extinguishing UL 94-V0, protective insulation	thermoplastique renforcé de fibres de verre, résilient, auto-extinguible UL94-V0, double isolation
<b>Switching system</b>	<b>Système de commutation</b>
slow action, positive break 1 NC contact ⊖	action dépendante, 1 contact NF à ouverture positive ⊖
<b>Degree of protection</b>	<b>Etanchéité</b>
IP67 to IEC/EN 60529	IP67 selon IEC/EN 60529
<b>Connection</b>	<b>Raccordement</b>
<b>Version Extreme:</b> cable H03VV-F [2 x 0.75 mm <sup>2</sup> ] <b>Version Extreme - halogen-free:</b> ÖLFlex classic 110 H [2 x 1 mm <sup>2</sup> ] <b>Version CSA:</b> UL style 2464 [2 x AWG 20] <b>Version 180°C CSA:</b> SiHF UL/CSA, UL style 4476 [2 x 0.5 mm <sup>2</sup> ]	<b>Version Extreme:</b> câble de raccordement H03VV-F [2 x 0,75 mm <sup>2</sup> ] <b>Version Extreme - sans halogène:</b> ÖLFlex classic 110 H [2 x 1 mm <sup>2</sup> ] <b>Version CSA:</b> UL style 2464 [2 x AWG 20] <b>Version 180°C CSA:</b> SiHF UL/CSA, UL style 4476 [2 x 0,5 mm <sup>2</sup> ]
<b>B<sub>10d</sub></b> [10% nominal load]	<b>B<sub>10d</sub></b> [10% charge nominal]
2 million	2 millions
<b>T<sub>M</sub></b>	<b>T<sub>M</sub></b>
max. 20 years	max. 20 ans
<b>U<sub>imp</sub></b>	<b>U<sub>imp</sub></b>
4 kV	4 kV
<b>U<sub>i</sub></b>	<b>U<sub>i</sub></b>
250 V	250 V
<b>I<sub>the</sub></b>	<b>I<sub>the</sub></b>
2 A	2 A
<b>Rated operating current/voltage</b>	<b>Courant/tension assigné d'emploi</b>
2 A/230 VAC; 0.25 A/230 VDC	2 A/230 VAC; 0,25 A/230 VDC
<b>Utilisation category</b>	<b>Catégorie d'utilisation</b>
AC-15; DC-13	AC-15; DC-13
<b>Short-circuit protection</b>	<b>Protection contre les courts-circuits</b>
2 A gG/gN fuse	fusible 2 A gG/gN
<b>Ambient temperature</b>	<b>Température ambiante</b>
-20°C ... +65°C <b>Version 180°C:</b> -20°C ... +180°C (max. 2 hours)	-20 °C ... +65 °C <b>Version 180°C:</b> -20 °C ... +180 °C (max. 2 heures)
<b>Mechanical life</b>	<b>Durée de vie mécanique</b>
>1 million operations	>1 million manoeuvres
<b>Operation cycles</b>	<b>Fréquence de manoeuvre</b>
max. 1800/h	max. 1800/h
<b>Repeat accuracy of switching points</b>	<b>Répétabilité du point de commutation</b>
± 0.1 mm	± 0,1 mm
<b>Contact opening</b>	<b>Course d'ouverture de contact</b>
max. 2 x 2.5 mm	max. 2 x 2,5 mm
<b>Actuating force</b>	<b>Force d'actionnement</b>
approx. 2 - 3.5 N	env. 2 - 3,5 N
<b>Designation</b>	<b>Marquage</b>





## ES 14 AZ

Montage- und Anschlussanleitung / Türkontakte  
 Mounting and wiring instructions / Door contacts  
 Instructions de montage et de câblage / Contacts de porte  
 Istruzioni di montaggio e di collegamento / Contatti porta  
 Instruções de montagem e instalação / Contatos de porta

Italiano		Português	
<b>Dati tecnici</b>		<b>Dados técnicos</b>	
<b>Norme applicate</b>	EN 60947-5-1; EN 13849-1; EN 14119 EN 81-1, -2, -20, -50	<b>Normas aplicáveis</b>	EN 60947-5-1; EN 13849-1; EN 14119 EN 81-1, -2, -20, -50
<b>Tipo di interruttore</b>	tipo 2	<b>Tipo de fim de curso</b>	tipo 2
<b>Livello di codifica</b>	codifica bassa	<b>Nível de codificação</b>	codificação reduzida
<b>Custodia</b>	termoplastica rinforzata con fibre di vetro, antiurto, autoestinguente UL94-V0, isolamento protettivo	<b>Invólucro</b>	termoplástico reforçado com fibras de vidro, resistente a impacto, auto-extintor UL 94-V0, isolamento de proteção
<b>Sistema di commutazione</b>	commutazione lenta, 1 contatto NC ad apertura obbligatoria ⊖	<b>Sistema de comutação</b>	ação lenta, 1 contato NF de ruptura forçada ⊖
<b>Grado di protezione</b>	IP67 secondo IEC/EN 60529	<b>Grau de proteção</b>	IP67 conforme IEC/EN 60529
<b>Collegamento</b>	<b>Versione Extreme:</b> cavo di collegamento H03VV-F (2 x 0,75 mm <sup>2</sup> ) <b>Versione Extreme - senza alogeni:</b> ÖLFlex classic 110 H (2 x 1 mm <sup>2</sup> ) <b>Versione CSA:</b> UL style 2464 (2 x AWG 20) <b>Versione 180°C CSA:</b> SiHF UL/CSA, UL style 4476 (2 x 0,5 mm <sup>2</sup> )	<b>Conexão</b>	<b>Versão Extreme:</b> cabo de conexão H03VV-F (2 x 0,75 mm <sup>2</sup> ) <b>Versão Extreme - sem halogênio:</b> ÖLFlex classic 110 H (2 x 1 mm <sup>2</sup> ) <b>Versão CSA:</b> UL style 2464 (2 x AWG 20) <b>Versão 180°C CSA:</b> SiHF UL/CSA, UL style 4476 (2 x 0,5 mm <sup>2</sup> )
<b>B<sub>10q</sub> (10% carico nominale)</b>	2 milioni	<b>B<sub>10q</sub> (10% carga nominal)</b>	2 milhões
<b>T<sub>M</sub></b>	max. 20 anni	<b>T<sub>M</sub></b>	máx. 20 anos
<b>U<sub>imp</sub></b>	4 kV	<b>U<sub>imp</sub></b>	4 kV
<b>U<sub>i</sub></b>	250 V	<b>U<sub>i</sub></b>	250 V
<b>I<sub>the</sub></b>	2 A	<b>I<sub>the</sub></b>	2 A
<b>Corrente/tensione d'esercizio nominale</b>	2 A/230 VAC; 0,25 A/230 VDC	<b>Dimensionamento da tensão/voltagem de operação</b>	2 A/230 VAC; 0,25 A/230 VDC
<b>Categoria d'impiego</b>	AC-15; DC-13	<b>Categoria de utilização</b>	AC-15; DC-13
<b>Protezione da cortocircuito</b>	2 A gG/gN fusibile	<b>Proteção contra curto-circuito</b>	fusível 2 A gG/gN
<b>Temperatura circostante</b>	-20 °C ... +65 °C <b>Versione 180°C:</b> -20 °C ... +180 °C (max. 2 ore)	<b>Temperatura ambiente</b>	-20 °C ... +65 °C <b>Versão 180°C:</b> -20 °C ... +180 °C (máx. 2 horas)
<b>Durata meccanica</b>	>1 milione di manovre	<b>Durabilidade mecânica</b>	>1 milhão de operações
<b>Frequenza di commutazioni</b>	max. 1800/h	<b>Frequência de comutação</b>	máx. 1800/h
<b>Precisione del punto di commutazione con commutazioni ripetute</b>	± 0,1 mm	<b>Repetibilidade do ponto de atuação</b>	± 0,1 mm
<b>Ampiezza di apertura dei contatti</b>	max. 2 x 2,5 mm	<b>Capacidade de abertura do contacto</b>	máx. 2 x 2,5 mm
<b>Forza di azionamento</b>	ca. 2 - 3,5 N	<b>Força de actuação</b>	aprox. 2 - 3,5 N
<b>Certificato di collaudo</b>	UK CA	<b>Designação</b>	UK CA

# EU-KONFORMITÄTSERKLÄRUNG EU DECLARATION OF CONFORMITY

gemäß der Niederspannungsrichtlinie 2014/35/EU  
according to Low Voltage Directive 2014/35/EU

**Art und Bezeichnung der Betriebsmittel /**  
**Type and designation of equipment:** ES 14 AZ ...

**Beschreibung des Betriebsmittels /**  
**Description of the component:** Türkontakt /  
door contact

Hiermit erklären wir, dass das oben aufgeführte elektrische Betriebsmittel aufgrund der Konzipierung und Bauart der oben genannten Richtlinie entspricht. /  
We hereby declare that the above mentioned electrical equipment conforms to the named directive.

Relevante EU-Richtlinie / Relevant EU directive	Angewandte harmonisierte Normen / Applied harmonised standards	Anmerkungen / Comments
2014/35/EU Niederspannungsrichtlinie / 2014/35/EU Low Voltage Directive	EN 60947-5-1:2017	

Weitere angewandte EU-Richtlinien / Additionally applied EU directives	Harmonisierte Normen / Harmonised standards
2014/33/EU Aufzugsrichtlinie / 2014/33/EU Lifts Directive	EN 81-1:1998 + A3:2009, EN 81-2:1998 + A3:2009, EN 81-20:2020, EN 81-50:2020
2014/30/EU EMV-Richtlinie / 2014/30/EU EMC Directive	nicht anwendbar nach EN IEC 60947-1:2021 / not applicable to EN IEC 60947-1:2021
2011/65/EU RoHS-Richtlinie / 2011/65/EU RoHS Directive	EN IEC 63000:2018

**Verantwortlich technische Dokumentation /**  
**Responsible for technical documentation:** Marc Stanesby (Geschäftsführer / Managing Director)

**Löhne, 11. Dezember 2023 / 11 December, 2023**  
**Ort und Datum der Ausstellung / Place and date of issue**

*Marc Stanesby*  
Rechtsverbindliche Unterschrift,  
Marc Stanesby (Geschäftsführer) /  
Legally binding signature,  
Marc Stanesby (Managing Director)

# UK-KONFORMITÄTSERKLÄRUNG UK DECLARATION OF CONFORMITY

gemäß der Electrical Equipment (Safety) Regulations 2016  
according to Electrical Equipment (Safety) Regulations 2016

**Art und Bezeichnung der Betriebsmittel /** ES 14 AZ ...  
**Type and designation of equipment:**

**Beschreibung des Betriebsmittels /** Türkontakt /  
**Description of the component:** door contact

Hiermit erklären wir, dass das oben aufgeführte elektrische Betriebsmittel aufgrund der Konzipierung und Bauart der oben genannten Richtlinie entspricht. /  
We hereby declare that the above mentioned electrical equipment conforms to the named directive.

Relevante UK-Richtlinie / Relevant UK directive	Angewandte harmonisierte Normen / Applied designated standards	Anmerkungen / Comments
Electrical Equipment (Safety) Regulations 2016	EN 60947-5-1:2017	

Weitere angewandte UK-Richtlinien / Additionally applied UK directives	Harmonisierte Normen / Designated standards
Lifts Regulations 2016	EN 81-1:1998 + A3:2009, EN 81-2:1998 + A3:2009, EN 81-20:2020, EN 81-50:2020
Electromagnetic Compatibility Regulations 2016	nicht anwendbar nach EN IEC 60947-1:2021 / not applicable to EN IEC 60947-1:2021
The Restriction of the Use of Certain Hazardous Substances in Electrical and Electronic Equipment Regulations 2012	EN IEC 63000:2018

**Verantwortlich technische Dokumentation /** Marc Stanesby (Geschäftsführer / Managing Director)  
**Responsible for technical documentation:**

**Löhne, 11. Dezember 2023 / 11 December, 2023**  
**Ort und Datum der Ausstellung / Place and date of issue**

*Marc Stanesby*  
Rechtsverbindliche Unterschrift,  
Marc Stanesby (Geschäftsführer) /  
Legally binding signature,  
Marc Stanesby (Managing Director)



## Zusatzinformation zu Montage- und Anschlussanleitungen Additional information on mounting and wiring instructions Information complémentaire aux instructions de montage et de câblage Ulteriori informazioni sulle istruzioni di collegamento e montaggio Informação adicional para as instruções de montagem

- [bg]** При поискване Вие ще получите тази асамблея, а също и връзката ръчно майчиния си език.
- [cs]** Na požádání obdržíte tento návod na montáž a připojení také v jazyce vaší země.
- [da]** På anmodning kan De også rekvirere denne montage- og tilslutningsvejledning på deres eget sprog.
- [de]** Auf Anfrage erhalten Sie diese Montage- und Anschlussanleitung auch in Ihrer Landessprache.
- [el]** Εφόσον το ζητήσετε λαμβάνετε αυτές τις οδηγίες τοποθέτησης και σύνδεσης και στην γλώσσα της χώρας σας.
- [en]** This mounting and wiring instruction is also available in your national language on request.
- [es]** Estas instrucciones de montaje y conexionado se pueden solicitar en su idioma.
- [et]** Soovi korral on see installimis- ja ühendusjuhend saadaval ka teie riigikeeles.
- [fi]** Pyydettäessä asennus- ja kytkentäohjeet on saatavana myös sinun omalla äidinkielellä.
- [fr]** Ces instructions de montage et de câblage sont disponibles sur demande, dans votre langue nationale.
- [ga]** Arna iarraidh sin gheobhaidh tú na treoracha tionóil agus na treorach seo i do theanga féin.
- [hr]** Na zahtjev ćete dobiti ova uputstva za montažu i priključenje i na svom jeziku.
- [hu]** Egyeztetés után, kérésére, ezt a szerelési- és csatlakoztatási leírást, biztosítjuk az ön anyanyelvén is.
- [it]** Questa istruzione di collegamento e montaggio è inoltre disponibile nella vostra lingua su richiesta.
- [lt]** Jei jums reikėtų šios įdiegimo ir pajungimo instrukcijos valstybine kalba, teiraukitės pardavėjo.
- [lv]** Šo montāžas un pieslēgšanas instrukciju pēc pieprasījuma varat saņemt arī savas valsts valodā.
- [mt]** Dan il-manwal dwar il-muntagġ u konnessjonijiet huwa disponibbli wkoll fil-lingwa tieghek.
- [nl]** Op aanvraag kunt u deze montage- en installatiehandleiding ook in uw taal verkrijgen.
- [pl]** Niniejsza instrukcja montażu i podłączenia jest dostępna na życzenie w języku polskim.
- [pt]** Instruções de ligação e montagem podem ser disponibilizadas em outros idiomas também - consulte-nos.
- [ro]** La cererea dumneavoastră, vă trimitem instrucțiunile de folosire și instrucțiunile de montaj și în limba română.
- [sk]** Na vyžiadanie obdržíte tento návod na montáž a pripojenie takisto v jazyku vašej krajiny.
- [sl]** Na zahtevo boste dobili ta navodila za montažo in priklop tudi v vašem domačem jeziku.
- [sv]** Den här monterings- och elinstallation instruktionen finns även tillgänglig på ditt nationella språk efter förfrågan.

### Importer for United Kingdom

forTop Automation & Energy Control UK Ltd  
Malvern Hills Science Park  
Geraldine Road  
WR14 3SZ Malvern, Worcestershire  
United Kingdom  
[www.4top.co.uk](http://www.4top.co.uk)