



ES/EM 14

Montage- und Anschlussanleitung / Positionsschalter Mounting and wiring instructions / Position switch Instructions de montage et de câblage / Interrupteur de position Istruzioni di montaggio e collegamento / Interruttore di posizione Instruções de montagem e instalação / Chave fim de curso

Deutsch (Originalbetriebsanleitung)

Nutzung der Montage- und Anschlussanleitung

Sämtliche in dieser Montageanleitung beschriebenen Handhabungen dürfen nur durch ausgebildetes und vom Anlagenbetreiber autorisiertes Fachpersonal durchgeführt werden.

1. Montage- und Anschlussanleitung lesen und verstehen.
2. Geltende Vorschriften über Arbeitssicherheit und Unfallverhütung einhalten.
3. Gerät installieren und in Betrieb nehmen.

Auswahl und Einbau der Geräte sowie ihre steuerungstechnische Einbindung sind an eine qualifizierte Kenntnis der einschlägigen Gesetze und normativen Anforderungen durch den Maschinenhersteller geknüpft.

Im Zweifelsfall ist die deutsche Sprachversion dieser Anleitung maßgeblich.

Lieferumfang

Gerät, Montage- und Anschlussanleitung, Kartonage.

Bestimmungsgemäßer Gebrauch

Das Gerät dient dem Einsatz in Sicherheitsstromkreisen zur Stellungüberwachung beweglicher Schutzeinrichtungen nach EN ISO 14119 (EN 1088) Bauart 1 und EN 60947-5-1.

Befestigung und Anschluss

Das Gerät auf einer ebenen Fläche befestigen. Bei der Montage darauf achten, dass ein Verschieben des Geräts nicht möglich ist. Dies gilt auch im Fehlerfall. Das Gerät gegen unbefugte Manipulation sichern, z.B. mit Einweg-Sicherheitschrauben. Sie sind optional erhältlich. **Bei der Montage des Geräts die Anforderungen nach EN 14119, insbesondere die Punkte 5.1 bis 5.4, berücksichtigen!** Beachten Sie die Hinweise der Normen EN ISO 12100 und EN ISO 14120.

Hinweise

Das Gerät nicht als mechanischen Anschlag verwenden. Die Gebrauchslage ist beliebig. Umbauten und Veränderungen am Gerät sind nicht gestattet. Die hier beschriebenen Produkte wurden entwickelt, um als Teil einer Gesamtanlage oder Maschine sicherheitsgerichtete Funktionen zu übernehmen. Ein komplettes sicherheitsgerichtetes System enthält in der Regel Sensoren, Auswerteeinheiten, Meldegeräte und Konzepte für sichere Abschaltungen. Hierzu ist auch eine Validierung nach EN ISO 13849-2 bzw. nach EN 62061 erforderlich. **Desweiteren kann der Performance-Level nach EN ISO 13849-1 bzw. SIL-CL-Level nach EN 62061 durch Verkettung von mehreren Sicherheitsbauteilen und anderen sicherheitsgerichteten Geräten, z.B. Reihenschaltung von Sensoren, niedriger ausfallen als die Einzellevel.** Es liegt im Verantwortungsbereich des Herstellers einer Anlage oder Maschine, die korrekte Gesamtfunktion sicherzustellen. Technische Änderungen vorbehalten.

Wartung

Bei rauen Betriebsbedingungen empfehlen wir eine regelmäßige Wartung mit folgenden Schritten:

1. Betätiger auf Leichtgängigkeit prüfen.
2. Schmutz entfernen.
3. Prüfen der Leitungseinführung und -anschlüsse.

Reinigung

- Bei feuchter Reinigung: Wasser oder milde, nicht-scheuernde, nicht-kratzende Reinigungsmittel verwenden.
- Keine aggressiven Reinigungsmittel oder Lösungsmittel verwenden.

Entsorgung

- Nationale, lokale und gesetzliche Bestimmungen zur Entsorgung beachten.
- Materialien getrennt dem Recycling zuführen.

English

Use of the mounting and wiring instructions

All actions described in these instructions may only be performed by qualified persons who have been trained and authorised by the operating company.

1. Read and understand these mounting and wiring instructions.
2. Comply with the valid occupational safety and accident prevention regulations.
3. Install and operate the device.

Selection and installation of devices and their integration in control systems demand qualified knowledge of all the relevant laws, as well as the normative requirements of the machine manufacturer.

In case of doubt, the German language version of these instructions shall prevail.

Scope of delivery

Device, mounting and wiring instructions, carton.

Intended use

The device is used in safety circuits to monitor the position of mobile safety guards to EN ISO 14119 (EN 1088) type 1 and EN 60947-5-1.

Mounting and wiring

Mount the device on an even surface. Ensure that the device cannot be moved from its position. Ensure this in case of failure, too. For protection against unauthorized manipulation, use e.g. one way safety screws. They are optionally available. **When mounting the device, observe the requirements of EN 14119, especially the sections 5.1 to 5.4!** Observe the instructions in the standards EN ISO 12100 and EN ISO 14120.



ES/EM 14

Montage- und Anschlussanleitung / Positionsschalter Mounting and wiring instructions / Position switch Instructions de montage et de câblage / Interrupteur de position Istruzioni di montaggio e collegamento / Interruttore di posizione Instruções de montagem e instalação / Chave fim de curso

English

N.B.

Do not use the device as a mechanical endstop. Any mounting position is possible. Reconstruction and alterations at the device are not allowed. The described products were developed in order to assume safety functions as part of an entire plant or machine. A complete safety system normally covers sensors, monitoring modules, indicator switches and concepts for safe disconnection. Therefore, a validation according to EN ISO 13849-2 or EN 62061 is necessary. **Furthermore, the Performance Level according to EN ISO 13849-1 and SIL CL Level according to EN 62061 can be lower than the single level because of the combination of several safety components and other safety-related devices, e.g. by serial connection of sensors.** It is the responsibility of the manufacturer of a plant or machine to guarantee the correct general function. Subject to technical modifications.

Maintenance

With rough conditions, we recommend routine maintenance as follows:

1. Check actuator for easy operation.
2. Remove dirt.
3. Check sealing of the cable or conduit connections.

Cleaning

- In case of damp cleaning: Use water or mild, non-scratching, non-chafing cleaners.
- Do not use aggressive cleaners or solvents.

Disposal

- Observe national, local and legal regulations concerning disposal.
- Recycle each material separately.

Français

Utilisation des instructions de montage et de câblage

Toutes les manipulations décrites dans cette notice d'installation ne doivent être effectuées que par du personnel formé et autorisé par la société exploitante.

1. Lire et comprendre les instructions de montage et de câblage.
2. Respecter les règles de sécurité et de prévention des accidents en vigueur.
3. Installer l'appareil et le mettre en service.

La sélection et l'installation des appareils et leurs intégrations dans les systèmes de commande exigent une connaissance approfondie de toutes les lois pertinentes, ainsi que des exigences normatives du fabricant de la machine.

En cas de doute, la version allemande fait référence.

Volume de livraison

Appareil, instruction de montage et de câblage, carton.

Utilisation conforme

L'appareil est prévu pour être utilisé dans les circuits de sécurité pour surveiller la position des protecteurs mobiles selon EN ISO 14119 (EN 1088) type de construction 1 et EN 60947-5-1.

Montage et raccordement

Fixer l'appareil sur une surface plane. Observer pour le montage qu'une fois l'appareil mis en place, il n'est plus possible de le déplacer, même en cas de défaillance. Sécuriser l'appareil contre toute manipulation non autorisée, par ex. avec des vis de sécurité indémontables. Elles sont disponibles en option. **Lors du montage de l'appareil, respecter les exigences selon EN 14119, en particulier les points 5.1 à 5.4!** Respecter également les indications des normes EN ISO 12100 et EN ISO 14120.

Remarques

L'appareil ne peut pas servir de butée mécanique. La position de montage est indifférente. Des transformations et modifications de l'appareil ne sont pas autorisées. Les produits décrits dans ces instructions de montage ont été développés pour effectuer des fonctions de sécurité comme éléments d'une machine ou installation complète. Un système de sécurité se compose généralement de multiples capteurs, modules de sécurité, dispositifs de signalisation et concepts assurant un déclenchement sûr. Pour ce faire, une validation selon EN ISO 13849-2 ou selon EN 62061 est nécessaire. **De plus, le niveau de performance PL selon EN ISO 13849-1 ou niveau d'intégrité de sécurité SIL selon EN 62061 peut être inférieur au niveau des composants de sécurité pris individuellement, dans le cas d'une mise-en-série, par exemple.** Il appartient au fabricant d'une installation ou d'une machine d'assurer le bon fonctionnement général. Sous réserve de modifications techniques.

Entretien

En cas de fonctionnement dans un environnement difficile, il est recommandé d'effectuer un entretien régulier qui consiste à:

1. Vérifier la souplesse d'utilisation de l'actionneur.
2. Enlever les salissures.
3. Contrôler les entrées de câble et les raccordements.

Nettoyage

- Pour un nettoyage humide: utiliser de l'eau ou un nettoyant doux, non abrasif, qui ne raye pas.
- Ne pas utiliser de nettoyeurs ou solvants agressifs.

Élimination des déchets

- Observer les dispositions nationales, locales et légales pour l'élimination.
- Trier les déchets pour le recyclage.



ES/EM 14

Montage- und Anschlussanleitung / Positionsschalter Mounting and wiring instructions / Position switch Instructions de montage et de câblage / Interrupteur de position Istruzioni di montaggio e collegamento / Interruttore di posizione Instruções de montagem e instalação / Chave fim de curso

Italiano

Utilizzo delle istruzioni di montaggio e collegamento

Tutte le azioni descritte nelle presenti istruzioni possono essere eseguite esclusivamente da personale qualificato, addestrato e autorizzato dall'azienda di gestione.

1. Leggere e comprendere le presenti istruzioni di montaggio e collegamento.
2. Rispettare le norme vigenti in materia di sicurezza sul lavoro e prevenzione dagli infortuni.
3. Installare e mettere in funzione il dispositivo.

La scelta e l'installazione dei dispositivi e la loro integrazione nei sistemi di controllo richiedono una conoscenza specifica di tutte le relative leggi e dei requisiti normativi del costruttore della macchina.

In caso di dubbi, fa fede la versione in lingua tedesca di queste istruzioni.

Volume di consegna

Dispositivo, istruzioni di montaggio e collegamento, imballo.

Destinazione d'uso

Il dispositivo è utilizzato nei circuiti di sicurezza per monitorare la posizione delle protezioni mobili di sicurezza secondo EN ISO 14119 (EN 1088) tipo 1 e EN 60947-5-1.

Montaggio e collegamenti

Montare il dispositivo su una superficie piana. Durante il montaggio, assicurarsi che il dispositivo non possa essere spostato, anche in caso di guasto. Proteggere il dispositivo da eventuali manipolazioni, ad esempio utilizzando viti di sicurezza monouso, disponibili come accessori. **Nel montaggio del dispositivo, osservare i requisiti della normativa EN 14119, in particolare i punti 5.1 a 5.4!** Rispettare le istruzioni secondo le normative EN ISO 12100 e EN ISO 14120.

Indicazioni

Non usare il dispositivo come mezzo meccanico di arresto. Ogni posizione di montaggio è possibile. Non sono consentite alterazioni e modifiche al dispositivo. I prodotti descritti sono stati sviluppati con l'intento di svolgere funzioni di sicurezza come una parte di un intero impianto o macchinario. Di norma un completo sistema di sicurezza comprende sensori, unità di valorizzazione, apparecchi di segnalazione nonché sistemi per uno spegnimento sicuro. A tal fine è richiesta anche una convalida secondo EN ISO 13849-2 oppure EN 62061. **Inoltre, il Performance Level secondo EN ISO 13849-1 e SIL CL Level secondo EN 62061 può essere inferiore rispetto al singolo livello, a causa della combinazione di diversi componenti di sicurezza ed altri dispositivi di sicurezza, come ad esempio il collegamento in serie di sensori.** Il produttore di un impianto o macchinario si assume la responsabilità della sua corretta funzione globale. Soggetta a modifiche tecniche.

Manutenzione

In condizioni di impiego in ambienti gravosi si consiglia una manutenzione periodica come segue:

1. Verificare la scorrevolezza dell'azionatore.
2. Rimuovere lo sporco.
3. Verificare le entrate e i collegamenti dei cavi.

Pulizia

- Per la pulizia a umido: utilizzare acqua oppure detergenti delicati, non abrasivi, non graffianti.
- Non utilizzare detergenti o solventi aggressivi.

Smaltimento

- Osservare le norme nazionali, locali e legali per lo smaltimento.
- Riciclare ciascun materiale separatamente.

Português

Utilização das instruções de montagem e instalação

Todas as ações descritas neste manual somente podem ser realizadas por pessoal qualificado, os quais tenham sido treinados e autorizados pela empresa.

1. Ler e compreender estas instruções de montagem e instalação.
2. Seguir as normas e regulamentos válidos para segurança ocupacional e prevenção de acidentes.
3. Instalar e operar o dispositivo.

Seleção e instalação dos dispositivos e sua integração no sistema de controle demanda conhecimento qualificado de todas as leis relevantes, assim como dos requerimentos normativos do fabricante da máquina.

No caso de dúvidas, prevalecerá a versão em alemão dessas instruções.

Escopo de entrega

Dispositivo, instruções de montagem e instalação, caixa em papelão.

Uso pretendido

O dispositivo é utilizado em circuitos de segurança para monitorar a posição das proteções móveis para EN ISO 14119 (EN 1088) tipo 1 e EN 60947-5-1.

Montagem e conexão

Fixar o dispositivo em uma superfície plana. Assegure-se de que o dispositivo não possa ser deslocado, mesmo em caso da ocorrência de falha. Para proteção contra manipulação não autorizada use parafusos de segurança que estão disponíveis opcionalmente. **Quando da montagem do dispositivo, observar os requerimentos da norma EN 14119, especialmente os parágrafos 5.1 até 5.4!** Observar as instruções nas normas EN ISO 12100 e EN ISO 14120.



ES/EM 14

Montage- und Anschlussanleitung / Positionsschalter
 Mounting and wiring instructions / Position switch
 Instructions de montage et de câblage / Interrupteur de position
 Istruzioni di montaggio e collegamento / Interruttore di posizione
 Instruções de montagem e instalação / Chave fim de curso

Português

Observações

O dispositivo não pode ser utilizado como batente mecânico. O posicionamento de uso é livre. Modificações e alterações no dispositivo não são permitidas. Os produtos aqui descritos foram desenvolvidos para assumir as funções de segurança, parcial e/ou total de um equipamento/instalação ou máquina. Um completo sistema de segurança normalmente abrange os sensores, módulos de monitoramento e chaves indicadoras para um desconexão segura. Além disso, é necessária validação conforme EN ISO 13849-2 ou EN 62061. Além disto o Performance Level conforme EN ISO 13849-1 ou SIL CL Level conforme EN 62061 pode ser reduzido quando encadeados diversos componentes de segurança ou outros dispositivos relacionados a segurança, como por exemplo conectando diversos sensores em série. É de responsabilidade do fabricante da instalação ou máquina assegurar o perfeito funcionamento de todas as funções. Sujeito a alterações técnicas.

Manutenção

Nos casos em que os equipamentos estiverem instalados em condições ambientes adversas é recomendado que seja realizada a conservação obedecendo os passos seguintes:

1. Verificar a liberdade de movimentos do atuador.
2. Remover toda sujeira.
3. Verificar o estado da vedação do prensa cabos ou da conexão dos condúites.

Limpeza

- Em caso de limpeza úmida: Use água e produtos de limpeza não abrasivos.
- Não utilize produtos de limpeza agressivos e solventes.

Descarte

- Observe as disposições legais locais a referente ao descarte.
- Separar materiais recicláveis.

Herstellungsdatum 315 => KW 35 / 2023
 Production date CW 35 / 2023
 Date de fabrication semaine 35 / 2023
 Data di produzione settimana 35 / 2023
 Data de fabricação semana 35 / 2023

I	2023	J	2024	K	2025
L	2026	M	2027	N	2028

Betätiger geeignet für Sicherheitsaufgaben
 Actuators suitable for safety applications
 Actionneurs applicable pour fonctions de sécurité
 Azionatore idoneo per funzioni di sicurezza
 Atuadores apropriados para aplicações de segurança

ES 14 ... W, F, KU, WKU, FKU, VKU, R, WR, FR, VR, D, DL, RUV

Lieferbar mit folgenden Betätigern
 Available with the following actuators
 Livrable avec les actionneurs suivants
 Disponibile con i seguenti azionatori
 Disponível com os seguintes atuadores.

ES/EM 14 W, F, KU, WKU, FKU, VKU, R, WR, FR, VR, D, DL, DS, TL, TF, TK, RUV

Varianten
 Variants
 Variantes
 Varianti
 Variantes

ES/EM 14 Stecker M12 x 1, 4-polig
 Connector M12 x 1, 4-pole
 Connecteur M12 x 1, 4-poles
 Connettore M12 x 1, 4 poli
 Conector M12 x 1, 4 polos

Seitlicher Leitungsausgang S
 Cable entry on side S
 Sortie de câble latérale S
 Uscita cavi laterale S
 Entrada de cabos na lateral S



ES/EM 14

Montage- und Anschlussanleitung / Positionsschalter

Mounting and wiring instructions / Position switch

Instructions de montage et de câblage / Interrupteur de position

Istruzioni di montaggio e collegamento / Interruttore di posizione

Instruções de montagem e instalação / Chave fim de curso

Abmessungen

Dimensions

Dimensions

Dimensioni

Dimensões

Kontakte

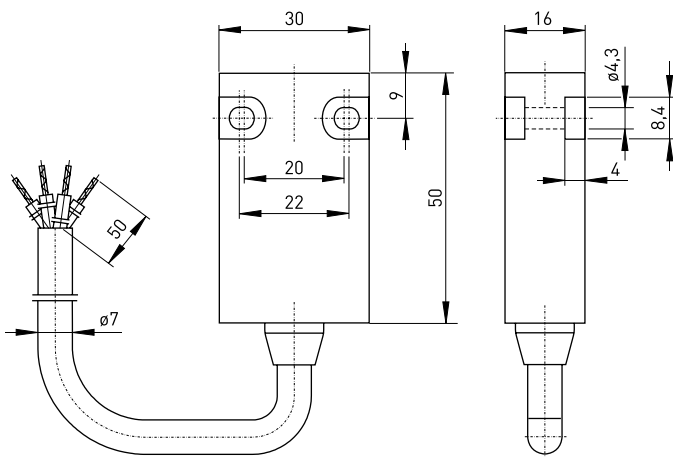
Contacts

Contacts

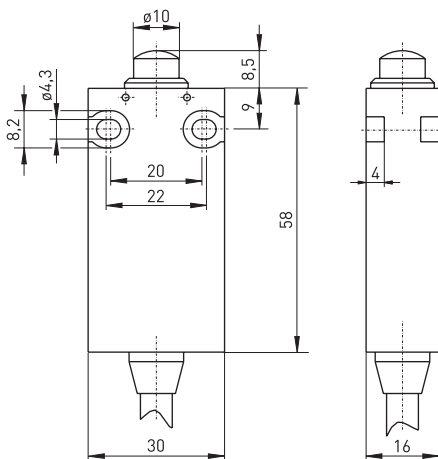
Contatti

Contatos

ES/EM 14



ES 14 2Ö/1S



ES 14 1Ö/1S	⊖	Zb	GY 23	24 BK	BU 11	12 BN
ES 14 1Ö/1S UL/CSA	⊖	Zb	BK 23	24 BN	RD 11	12 OG
ES 14 2Ö/1S	⊖	Zb	OG 33	34 RD	GN 11	12 YE
			BN 21	22 BK		
ES 14 2Ö	⊖	Za	GY 11	12 BK	BU 21	22 BN
ES 14 2Ö UL/CSA	⊖	Zb	BK 11	12 BN	RD 21	22 OG
EM 14 1Ö/1S		Za	GY 23	24 BK	BU 11	12 BN
EM 14		C	BK 4	1 GY	BN 2	

Die dargestellten Schaltsymbole beziehen sich auf den unbetätigten Zustand.

Contact symbols are shown for the not actuated switch.

Interrupteurs représentés contacts au repos, pas actionnés.

I simboli grafici dei contatti si riferiscono allo stato inattivo dell'interruttore.

Os símbolos de comutação representam o estado inativo.



ES/EM 14

Montage- und Anschlussanleitung / Positionsschalter

Mounting and wiring instructions / Position switch

Instructions de montage et de câblage / Interrupteur de position

Istruzioni di montaggio e collegamento / Interruttore di posizione

Instruções de montagem e instalação / Chave fim de curso

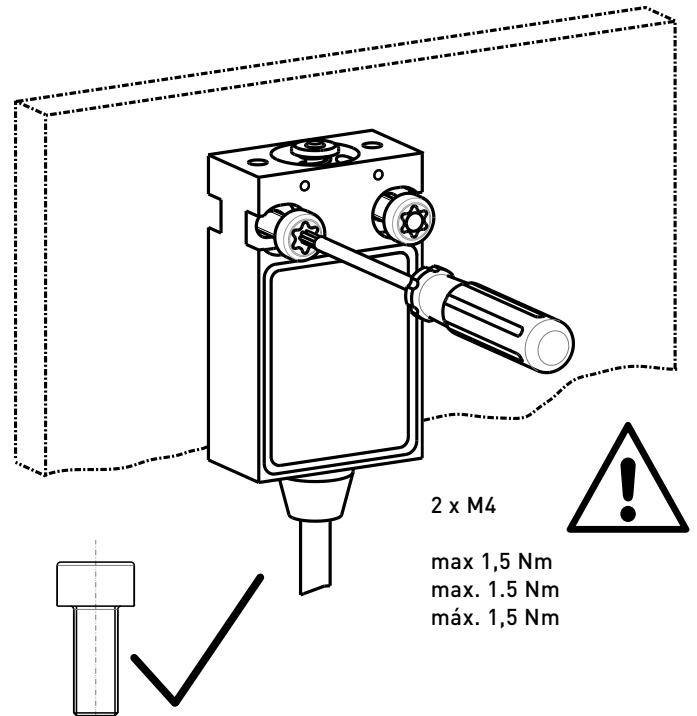
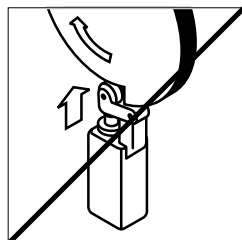
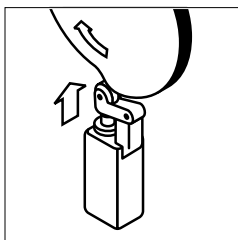
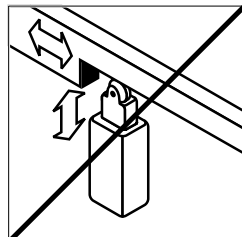
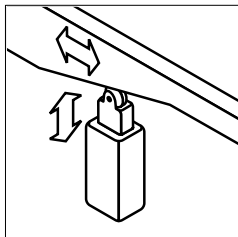
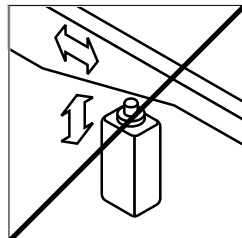
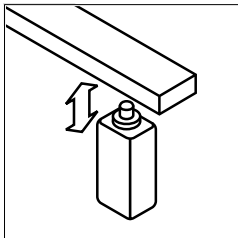
Montagehinweise

Mounting notes

Montage correct

Montaggio corretto

Observações de montagem

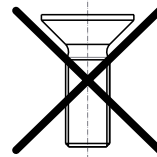
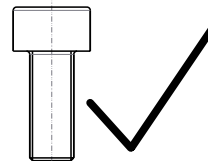


2 x M4

max 1,5 Nm

max. 1,5 Nm

máx. 1,5 Nm



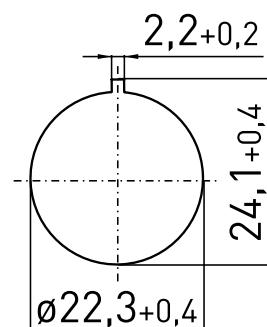
Einbauöffnung Befehlsgeräte

Mounting hole command devices

Ouverture de montage appareils de commande

Foro di montaggio del dispositivo di comando

Abertura para montagem dispositivos de comando





ES/EM 14

Montage- und Anschlussanleitung / Positionsschalter
Mounting and wiring instructions / Position switch
Instructions de montage et de câblage / Interrupteur de position
Istruzioni di montaggio e collegamento / Interruttore di posizione
Instruções de montagem e instalação / Chave fim de curso

Deutsch (Originalbetriebsanleitung)

Technische Daten

Angewandte Normen	EN 60947-5-1; EN ISO 13849-1; EN ISO 14119
Gehäuse	glasfaserverstärkter, schlagfester Thermoplast, selbstverlöschend UL 94-V0, schutzisoliert
Schaltertyp	Bauart 1
Kodierungsstufe	keine Kodierung
Schutzart	IP67 nach IEC/EN 60529
Schaltsystem	Schleich- oder Sprungschaltung, 1 Öffner/1 Schließer, 2 Öffner/1 Schließer oder 2 Öffner Schleichschaltung: Öffner zwangsöffnend ☹ ES 14: Form Zb, EM 14 10/1S: Form Za, EM 14: Form C
Anschlussart	2-, 3-, 4- oder 6-adrige Anschlussleitung
Anschlussquerschnitt	ES 14 10/1S, 20: 4 x 0,75 mm ² oder AWG 20 ES 14 20/1S: 6 x 0,56 mm ² oder AWG 20 EM 14: 3 x 0,75 mm ² oder AWG 20 EM 14 10/1S: 4 x 0,75 mm ² oder AWG 20
B_{10d} (10% Nennlast)	2 Millionen
T_M	max. 20 Jahre
U_{imp}	4 kV
U_i	250 V
I_{the}	ES 14: 6 A, EM 14: 5 A
Bemessungsbetriebsstrom/-spannung	ES 14: 6 A/250 VAC; 0,25 A/230 VDC, EM 14: 5 A/250 VAC; 0,16 A/230 VDC
Gebrauchskategorie	AC-15; DC-13
Kurzschlusschutz	ES 14: 6 A gG/gN-Sicherung, EM 14: 5 A gG/gN-Sicherung
Mechan. Lebensdauer	>1 Million Schaltspiele
Umgebungstemperatur	-20 °C ... +75 °C
Schalzhäufigkeit	max. 1.800/h
Schaltpunktgenauigkeit bei wiederholtem Schalten	± 0,1 mm
Kontaktöffnungsweite	max. 2 x 4 mm
Kennzeichnung	UK EK

English

Technical data

Applied standards	EN 60947-5-1; EN ISO 13849-1; EN ISO 14119
Enclosure	fibreglass-reinforced, shockproof thermoplastic, self-extinguishing UL 94-V0, protective insulation
Switch type	type 1
Coding level	no coding
Degree of protection	IP67 to IEC/EN 60529
Switching system	slow or snap action, 1 NC/1 NO, 2 NC/1 NO or 2 NC slow action: positive break NC contacts ☹ ES 14: type Zb, EM 14 10/1S: type Za, EM 14: type C
Connection	2-, 3-, 4-, or 6-wire cable
Cable cross-section	ES 14 10/1S, 20: 4 x 0.75 mm ² or AWG 20 ES 14 20/1S: 6 x 0.56 mm ² or AWG 20 EM 14: 3 x 0.75 mm ² or AWG 20 EM 14 10/1S: 4 x 0.75 mm ² or AWG 20
B_{10d} (10% nominal load)	2 millions
T_M	max. 20 years
U_{imp}	4 kV
U_i	250 V
I_{the}	ES 14: 6 A, EM 14: 5 A
Rated operating current/voltage	ES 14: 6 A/250 VAC; 0.25 A/230 VDC, EM 14: 5 A/250 VAC; 0.16 A/230 VDC
Utilisation category	AC-15; DC-13
Short-circuit protection	ES 14: 6 A gG/gN fuse, EM 14: 5 A gG/gN fuse
Mechanical life	>1 million operations
Ambient temperature	-20°C ... +75°C
Operation cycles	max. 1,800/h
Repeat accuracy of switching points	± 0.1 mm
Contact opening	max. 2 x 4 mm
Designation	UK EK



ES/EM 14

Montage- und Anschlussanleitung / Positionsschalter
 Mounting and wiring instructions / Position switch
 Instructions de montage et de câblage / Interrupteur de position
 Istruzioni di montaggio e collegamento / Interruttore di posizione
 Instruções de montagem e instalação / Chave fim de curso

Français

Données techniques

Normes appliquées	EN 60947-5-1; EN ISO 13849-1; EN ISO 14119
Boîtier	thermoplastique renforcé de fibres de verre, résilient, auto-extinguible UL94-V0, double isolation
Type d'interrupteur	type de construction 1
Niveau de codage	aucun codage
Étanchéité	IP67 selon IEC/EN 60529
Système de commutation	action dépendante ou rupture brusque, 1 NF/1 NO, 2 NF/1 NO ou 2 NF action dépendante: contacts NF à ouverture positive ⊖ ES 14: type Zb, EM 14 10/1S: type Za, EM 14: type C
Raccordement	câble à 2, 3, 4 ou 6 conducteurs
Diamètre du câble de raccordement	ES 14 10/1S, 20: 4 x 0,75 mm ² ou AWG 20 ES 14 20/1S: 6 x 0,56 mm ² ou AWG 20 EM 14: 3 x 0,75 mm ² ou AWG 20 EM 14 10/1S: 4 x 0,75 mm ² ou AWG 20
B_{10d} (10% charge nominale)	2 millions
T_M	max. 20 ans
U_{imp}	4 kV
U_i	250 V
I_{the}	ES 14: 6 A, EM 14: 5 A
Courant/tension assigné d'emploi	ES 14: 6 A/250 VAC; 0,25 A/230 VDC, EM 14: 5 A/250 VAC; 0,16 A/230 VDC
Catégorie d'utilisation	AC-15; DC-13
Protection contre les courts-circuits	ES 14: fusible 6 A gG/gN, EM 14: fusible 5 A gG/gN
Durée de vie mécanique	>1 million manoeuvres
Température ambiante	-20 °C ... +75 °C
Fréquence de manoeuvre	max. 1.800/h
Répétabilité du point de commutation	± 0,1 mm
Course d'ouverture de contact	max. 2 x 4 mm
Marquage	

Italiano

Dati tecnici

Norme applicate	EN 60947-5-1; EN ISO 13849-1; EN ISO 14119
Custodia	termoplastica rinforzata con fibre di vetro, antiurto, autoestinguente UL94-V0, isolamento protettivo
Tipo di interruttore	tipo 1
Livello di codifica	no codifica
Grado di protezione	IP67 secondo IEC/EN 60529
Sistema di commutazione	commutazione lenta oppure rapida, 1 NC/1 NA, 2 NC/1 NA oppure 2 NC commutazione lenta: contatti NC ad apertura obbligata ⊖ ES 14: tipo Zb, EM 14 10/1S: tipo Za, EM 14: tipo C
Collegamento	cavo a 2, 3, 4 oppure 6 fili
Sezione di collegamento	ES 14 10/1S, 20: 4 x 0,75 mm ² oppure AWG 20 ES 14 20/1S: 6 x 0,56 mm ² oppure AWG 20 EM 14: 3 x 0,75 mm ² oppure AWG 20 EM 14 10/1S: 4 x 0,75 mm ² oppure AWG 20
B_{10d} (10% carico nominale)	2 milioni
T_M	max. 20 anni
U_{imp}	4 kV
U_i	250 V
I_{the}	ES 14: 6 A; EM 14: 5 A
Corrente/tensione d'esercizio nominale	ES 14: 6 A/250 VAC; 0,25 A/230 VDC, EM 14: 5 A/250 VAC; 0,16 A/230 VDC
Categoria d'impiego	AC-15; DC-13
Protezione da cortocircuito	ES 14: 6 A gG/gN fusibile, EM 14: 5 A gG/gN fusibile
Durata meccanica	>1 milione di manovre
Temperatura circostante	-20 °C ... +75 °C
Frequenza di commutazioni	max. 1.800/h
Precisione del punto di commutazione con commutazioni ripetute	± 0,1 mm
Ampiezza di apertura dei contatti	max. 2 x 4 mm
Certificato di collaudo	



ES/EM 14

Montage- und Anschlussanleitung / Positionsschalter
Mounting and wiring instructions / Position switch
Instructions de montage et de câblage / Interrupteur de position
Istruzioni di montaggio e collegamento / Interruttore di posizione
Instruções de montagem e instalação / Chave fim de curso

Português

Dados técnicos

Normas aplicáveis	EN 60947-5-1; EN ISO 13849-1; EN ISO 14119
Involúcro	termoplástico reforçado com fibras de vidro, resistente a impacto, autoextintor UL 94-V0, isolamento de proteção
Tipo de fim de curso	tipo 1
Nível de codificação	não codificação
Grau de proteção	IP67 conforme IEC/EN 60529
Sistema de comutação	ação lenta ou rápida, 1 NF/1 NA, 2 NF/1 NA ou 2 NF ação lenta: contatos NF de ruptura forçada ⊖ ES 14: tipo Zb, EM 14 10/1S: tipo Za, EM 14: tipo C
Conexão	cabo de 2, 3, 4 ou 6 vias
Seção máx. cabo	ES 14 10/1S, 20: 4 x 0,75 mm ² ou AWG 20 ES 14 20/1S: 6 x 0,56 mm ² ou AWG 20 EM 14: 3 x 0,75 mm ² ou AWG 20 EM 14 10/1S: 4 x 0,75 mm ² ou AWG 20
B _{10d} (10% carga nominal)	2 milhões
T _M	máx. 20 anos
U _{imp}	4 kV
U _i	250 V
I _{the}	ES 14: 6 A, EM 14: 5 A
Dimensionamento da tensão/voltagem de operação	ES 14: 6 A/250 VAC; 0,25 A/230 VDC, EM 14: 5 A/250 VAC; 0,16 A/230 VDC
Categoria de utilização	AC-15; DC-13
Proteção contra curto-circuito	ES 14: fusível 6 A gG/gN, EM 14: fusível 5 A gG/gN
Durabilidade mecânica	>1 milhão de operações
Temperatura ambiente	-20 °C ... +75 °C
Frequência de comutação	máx. 1.800/h
Repetibilidade do ponto de atuação	± 0,1 mm
Capacidade de abertura do contacto	máx. 2 x 4 mm
Designação	

EU-KONFORMITÄTSERKLÄRUNG EU DECLARATION OF CONFORMITY

gemäß der EG-Maschinenrichtlinie 2006 / 42 / EG
according to EC Machinery Directive 2006 / 42 / EC

**Art und Bezeichnung der Betriebsmittel /
Type and name of equipment:** ES/EM 14 ...

**Beschreibung des Betriebsmittels /
Description of the component:** Positionsschalter (mit Sicherheitsfunktion) /
position switch (with safety function)

Hiermit erklären wir, dass die oben aufgeführten elektrischen Betriebsmittel aufgrund der Konzipierung und Bauart der oben genannten Richtlinie entsprechen. /
We hereby declare that the above mentioned electrical equipment conforms to the named directive.

Relevante EG-Richtlinie / Relevant EC directive	Angewandte harmonisierte Normen / Applied harmonised standards	Anmerkungen / Comments
2006 / 42 / EG Maschinenrichtlinie / 2006 / 42 / EC Machinery Directive	EN 60947-5-1:2017; EN ISO 14119:2013	Geräte mit Zwangsöffnung ☹ Devices with a positive break ☹
2014/35/EU Niederspannungsrichtlinie / 2014/35/EU Low Voltage Directive	EN 60947-5-1:2017	Geräte ohne Zwangsöffnung Devices without a positive break

Weitere angewandte EU-Richtlinien / Additionally applied EU directives	Harmonisierte Normen / Harmonised standards	Anmerkungen / Comments
2014/30/EU EMV-Richtlinie / 2014/30/EU EMC Directive	nicht anwendbar nach EN IEC 60947-1:2021 / not applicable to EN IEC 60947-1:2021	
2011/65/EU RoHS-Richtlinie / 2011/65/EU RoHS Directive	EN IEC 63000:2018	

**Verantwortlich technische Dokumentation /
Responsible for technical documentation:** Marc Stanesby (Geschäftsführer / Managing Director)

Löhne, 04. Oktober 2023 / 4 October, 2023
Ort und Datum der Ausstellung / Place and date of issue

steute Technologies GmbH & Co KG, Brückenstr. 91, 32584 Löhne, Germany

Marc Stanesby
Rechtsverbindliche Unterschrift,
Marc Stanesby (Geschäftsführer) /
Legally binding signature,
Marc Stanesby (Managing Director)

UK-KONFORMITÄTSERKLÄRUNG UK DECLARATION OF CONFORMITY

**Art und Bezeichnung der Betriebsmittel /
Type and name of equipment:**

ES/EM 14 ...

**Beschreibung des Betriebsmittels /
Description of the component:**

Positionsschalter (mit Sicherheitsfunktion) /
position switch (with safety function)

Hiermit erklären wir, dass die oben aufgeführten elektrischen Betriebsmittel aufgrund der Konzipierung und Bauart der oben genannten Richtlinie entsprechen. /

We hereby declare that the above mentioned electrical equipment conforms to the named directive.

Relevante UK-Richtlinie / Relevant UK directive	Angewandte harmonisierte Normen / Applied designated standards	Anmerkungen / Comments
Supply of Machinery (Safety) Regulations 2008	EN 60947-5-1:2017; EN ISO 14119:2013	Geräte mit Zwangsöffnung ☹ Devices with a positive break ☹
Electrical Equipment (Safety) Regulations 2016	EN 60947-5-1:2017	Geräte ohne Zwangsöffnung Devices without a positive break

Weitere angewandte UK-Richtlinien / Additionally applied UK directives	Harmonisierte Normen / Designated standards	Anmerkungen / Comments
Electromagnetic Compatibility Regulations 2016	nicht anwendbar nach EN IEC 60947-1:2021 / not applicable to EN IEC 60947-1:2021	
The Restriction of the Use of Certain Hazardous Substances in Electrical and Electronic Equipment Regulations 2012	EN IEC 63000:2018	

**Verantwortlich technische Dokumentation /
Responsible for technical documentation:**

Marc Stanesby (Geschäftsführer / Managing Director)

Löhne, 04. Oktober 2023 / 4 October, 2023

Ort und Datum der Ausstellung / Place and date of issue

steute Technologies GmbH & Co KG, Brückenstr. 91, 32584 Löhne, Germany

Rechtsverbindliche Unterschrift,
Marc Stanesby (Geschäftsführer) /
Legally binding signature,
Marc Stanesby (Managing Director)





Zusatzinformation zu Montage- und Anschlussanleitungen Additional information on mounting and wiring instructions Information complémentaire aux instructions de montage et de câblage Ulteriori informazioni sulle istruzioni di collegamento e montaggio Informação adicional para as instruções de montagem

- [bg] При поискване Вие ще получите тази асамблея, а също и връзката ръчно майчиния си език.
- [cs] Na požádání obdržíte tento návod na montáž a připojení také v jazyce vaší země.
- [da] På anmodning kan De også rekvirere denne montage- og tilslutningsvejledning på deres eget sprog.
- [de] Auf Anfrage erhalten Sie diese Montage- und Anschlussanleitung auch in Ihrer Landessprache.
- [el] Εφόσον το ζητήσετε λαμβάνετε αυτές τις οδηγίες τοποθέτησης και σύνδεσης και στην γλώσσα της χώρας σας.
- [en] This mounting and wiring instruction is also available in your national language on request.
- [es] Estas instrucciones de montaje y conexionado se pueden solicitar en su idioma.
- [et] Soovi korral on see installimis- ja ühendusjuhend saadaval ka teie riigikeeles.
- [fi] Pyydettäessä asennus- ja kytkentäohjeet on saatavana myös sinun omalla äidinkielellä.
- [fr] Ces instructions de montage et de câblage sont disponibles sur demande, dans votre langue nationale.
- [ga] Arna iarraidh sin gheobhaidh tú na treoracha tionóil agus na treorach seo i do theanga féin.
- [hr] Na zahtjev ćete dobiti ova uputstva za montažu i priključenje i na svom jeziku.
- [hu] Egyeztetés után, kérésére, ezt a szerelési- és csatlakoztatási leírást, biztosítjuk az ön anyanyelvén is.
- [it] Questa istruzione di collegamento e montaggio è inoltre disponibile nella vostra lingua su richiesta.
- [lt] Jei jums reikėtų šios įdiegimo ir pajungimo instrukcijos valstybine kalba, teiraukitės pardavėjo.
- [lv] Šo montāžas un pieslēgšanas instrukciju pēc pieprasījuma varat saņemt arī savas valsts valodā.
- [mt] Dan il-manwal dwar il-muntagġ u konnessjonijiet huwa disponibbli wkoll fil-lingwa tieghek.
- [nl] Op aanvraag kunt u deze montage- en installatiehandleiding ook in uw taal verkrijgen.
- [pl] Niniejsza instrukcja montażu i podłączenia jest dostępna na życzenie w języku polskim.
- [pt] Instruções de ligação e montagem podem ser disponibilizadas em outros idiomas também - consulte-nos.
- [ro] La cererea dumneavoastră, vă trimitem instrucțiunile de folosire și instrucțiunile de montaj și în limba română.
- [sk] Na vyžiadanie obdržíte tento návod na montáž a pripojenie takisto v jazyku vašej krajiny.
- [sl] Na zahtevo boste dobili ta navodila za montažo in priklop tudi v vašem domačem jeziku.
- [sv] Den här monterings- och elinstallation instruktionen finns även tillgänglig på ditt nationella språk efter förfrågan.

Importer for United Kingdom

forTop Automation & Energy Control UK Ltd
Malvern Hills Science Park
Geraldine Road
WR14 3SZ Malvern, Worcestershire
United Kingdom
www.4top.co.uk