



Ex ES/EM 97 -20°C

Montage- und Anschlussanleitung / Ex-Positionsschalter Mounting and wiring instructions / Ex position switch Instructions de montage et de câblage / Interrupteur de position Ex Istruzioni di montaggio e collegamento / Interruttore di posizione Ex Instruções de montagem e instalação / Chave fim de curso Ex

Deutsch (Originalbetriebsanleitung)

Nutzung der Montage- und Anschlussanleitung

Sämtliche in dieser Montageanleitung beschriebenen Handhabungen dürfen nur durch ausgebildetes und vom Anlagenbetreiber autorisiertes Fachpersonal durchgeführt werden.

1. Montage- und Anschlussanleitung lesen und verstehen.
2. Geltende Vorschriften über Arbeitssicherheit und Unfallverhütung einhalten.
3. Gerät installieren und in Betrieb nehmen.

Auswahl und Einbau der Geräte sowie ihre steuerungstechnische Einbindung sind an eine qualifizierte Kenntnis der einschlägigen Gesetze und normativen Anforderungen durch den Maschinenhersteller geknüpft.

Im Zweifelsfall ist die deutsche Sprachversion dieser Anleitung maßgeblich.

Lieferumfang

Gerät, Montage- und Anschlussanleitung, Kartonage.

Sicherheitshinweise



In diesem Dokument wird das Warndreieck zusammen mit einem Signalwort verwendet, um auf gefährliche Situationen hinzuweisen.

Die Signalwörter haben folgende Bedeutungen:

HINWEIS zeigt eine Situation an, die einen Sachschaden zur Folge haben könnte.	VORSICHT zeigt eine Situation an, die eine geringfügige oder mäßige Verletzung zur Folge haben könnte.
WARNUNG zeigt eine Situation an, die den Tod oder eine schwere Verletzung zur Folge haben könnte.	GEFAHR zeigt eine Situation an, die eine schwere Verletzung oder den Tod zur Folge hat.

Bestimmungsgemäßer Gebrauch



GEFAHR
Zweckentfremdete Verwendung und explosionsfähige Einsatzumgebung. **Explosionsgefahr! Verbrennungsgefahr!** Darf nicht in Kategorie 1/Zone 0 und Zone 20 eingesetzt werden. Nur in zulässigen Kategorien/Zonen einsetzen. Gerät nur entsprechend der in dieser Montage- und Anschlussanleitung festgelegten Betriebsbedingungen verwenden. Gerät nur entsprechend dem in dieser Montage- und Anschlussanleitung genannten Einsatzzweck verwenden.

Das Gerät, Bauform ähnlich zu DIN EN 50047, entspricht den Europäischen Normen für den Explosionsschutz EN IEC 60079-0, EN 60079-1, EN IEC 60079-7 und EN 60079-31. Es ist für den Einsatz in explosions-

gefährdeten Bereichen der Zonen 1 und 2 sowie Zonen 21 und 22 nach EN 60079-14 vorgesehen. Die Anforderungen der EN 60079-14, z.B. in Bezug auf Staubablagerungen und Temperaturgrenzen, einhalten. Das Gerät dient dem Einsatz in Sicherheitsstromkreisen zur Stellungsüberwachung beweglicher Schutzeinrichtungen nach EN ISO 14119 (EN 1088) Bauart 1 und EN 60947-5-1.

Installation, Montage, Demontage



GEFAHR

Spannungsführende Teile und explosionsfähige Atmosphäre. **Stromschlaggefahr! Explosionsgefahr! Verbrennungsgefahr!** Anschluss und Abklemmen nur durch qualifiziertes und autorisiertes Fachpersonal. Anschluss und Abklemmen nur in nicht-explosionsfähiger Umgebung.



GEFAHR

Undichtigkeit durch Montage bei tiefen Temperaturen. **Stromschlaggefahr!** Bei tiefen Temperaturen achtsam anschließen.



GEFAHR

Undichtigkeit bei Montage ohne Betätiger. **Explosionsgefahr!** Nur mit Betätiger betreiben!



GEFAHR

Undichtigkeit durch undichten Deckel. **Explosionsgefahr! Verbrennungsgefahr!** Deckel dicht aufschrauben, Drehmoment von 1,5 - 2 Nm beachten.

Das Gerät auf einer ebenen Fläche befestigen. Bei der Montage darauf achten, dass ein Verschieben des Geräts nicht möglich ist. Dies gilt auch im Fehlerfall. Gerät gegen unbefugte Manipulation sichern, z.B. mit Einweg-Sicherheitsschrauben. Sie sind optional erhältlich. Beachten Sie die Hinweise der Normen EN ISO 12100 und EN ISO 14120. **Zur sicheren Montage der Kabelverschraubung finden Sie eine zusätzliche Montageanleitung in dieser Verpackung!**

Verwendung und Betrieb



GEFAHR

Spannungsführende Teile. **Stromschlaggefahr! Explosionsgefahr!** Schutzabdeckung über Kontaktanschlüssen muss unversehrt sein.



GEFAHR

Bei Überlastung der Kontakte zu hohe Betriebstemperaturen. **Explosionsgefahr! Verbrennungsgefahr!** Für Kurzschlusschutz entsprechende Sicherungsgröße verwenden.



Ex ES/EM 97 -20°C

Montage- und Anschlussanleitung / Ex-Positionsschalter Mounting and wiring instructions / Ex position switch Instructions de montage et de câblage / Interrupteur de position Ex Istruzioni di montaggio e collegamento / Interruttore di posizione Ex Instruções de montagem e instalação / Chave fim de curso Ex

Deutsch (Originalbetriebsanleitung)

- Gerät nur innerhalb der zulässigen elektrischen Belastungsgrenzen betreiben (siehe Technische Daten).
- Gerät nur innerhalb der zulässigen Umgebungstemperaturbereiche verwenden (siehe Typenschild und Technische Daten).

Besondere Bedingungen

Für Geräte mit Betätigern WHM, WHLM, WHKM, WPHM: Die Kapazität des Metallbetätigers beträgt $C \leq 10 \text{ pF}$ (siehe Typenschild).

Reinigung



GEFAHR

Spannungsführende Teile. **Stromschlaggefahr!** Bei Reinigung: Schutzart IP66 beachten.

- Zur Vermeidung elektrostatischer Aufladung darf das Gerät in explosionsgefährdeten Bereichen nur mit einem feuchten Tuch gereinigt werden.
- Bei feuchter Reinigung: Wasser oder milde, nicht-scheuernde, nicht-kratzende Reinigungsmittel verwenden.
- Keine aggressiven Reinigungs- oder Lösungsmittel verwenden.

Entsorgung

- Nationale, lokale und gesetzliche Bestimmungen zur Entsorgung beachten.
- Materialien getrennt dem Recycling zuführen.

Instandhaltung, Wartung, Reparatur



GEFAHR

Spannungsführende Teile. **Stromschlaggefahr!** Beschädigte und defekte Geräte nicht reparieren, sondern ersetzen.



GEFAHR

Explosionsfähige Atmosphäre. **Explosionsgefahr!** **Verbrennungsgefahr!** Maximale Schaltspiele beachten.



GEFAHR

Explosionsfähige Atmosphäre. **Explosionsgefahr!** **Verbrennungsgefahr!** Umbauten und Veränderungen am Gerät unterlassen.

Bei rauen Betriebsbedingungen empfehlen wir eine regelmäßige Wartung mit folgenden Schritten:

1. Betätiger auf Leichtgängigkeit prüfen.
2. Prüfen des Schaltgerätes auf Beschädigungen.
Beschädigungen können den Explosionsschutz aufheben!
Beschädigte Schaltgeräte müssen ersetzt werden!

3. Schmutz entfernen.
4. Prüfen der Leitungseinführung und -anschlüsse.

Hinweise

Das Gerät nicht als mechanischen Anschlag verwenden. Die Gebrauchslage ist beliebig. Für das Errichten von elektrischen Betriebsmitteln in explosionsgefährdeten Bereichen gilt die EN 60079-14. Zu beachten sind zudem die ATEX-Prüfbescheinigung und die darin enthaltenen besonderen Bedingungen. Die hier beschriebenen Produkte wurden entwickelt, um als Teil einer Gesamtanlage oder Maschine sicherheitsgerichtete Funktionen zu übernehmen. Ein komplettes sicherheitsgerichtetes System enthält in der Regel Sensoren, Auswerteeinheiten, Meldegeräte und Konzepte für sichere Abschaltungen. Für die Verschaltung des Geräts in das Gesamtsystem: die in der Risikoanalyse festgelegte Steuerungskategorie durchgehend einhalten. Hierzu ist auch eine Validierung nach EN ISO 13849-2 bzw. nach EN 62061 erforderlich. **Desweiteren kann der Performance-Level nach EN ISO 13849-1 bzw. SIL-CL-Level nach EN 62061 durch Verketzung von mehreren Sicherheitsbauteilen und anderen sicherheitsgerichteten Geräten, z.B. Reihenschaltung von Sensoren, niedriger ausfallen als die Einzellevel.** Es liegt im Verantwortungsbereich des Herstellers einer Anlage oder Maschine, die korrekte Gesamtfunktion sicherzustellen. Technische Änderungen vorbehalten.

English

Use of the mounting and wiring instructions

All actions described in these instructions may only be performed by qualified persons who have been trained and authorised by the operating company.

1. Read and understand these mounting and wiring instructions.
 2. Comply with the valid occupational safety and accident prevention regulations.
 3. Install and operate the device.
- Selection and installation of devices and their integration in control systems demand qualified knowledge of all the relevant laws, as well as the normative requirements of the machine manufacturer. In case of doubt, the German language version of these instructions shall prevail.

Scope of delivery

Device, mounting and wiring instructions, carton.

Safety information



In this document, the warning triangle is used together with a signal word to indicate a hazardous situation.



Ex ES/EM 97 -20°C

Montage- und Anschlussanleitung / Ex-Positionsschalter Mounting and wiring instructions / Ex position switch Instructions de montage et de câblage / Interrupteur de position Ex Istruzioni di montaggio e collegamento / Interruttore di posizione Ex Instruções de montagem e instalação / Chave fim de curso Ex

English

The signal words have the following meanings:

NOTICE indicates a situation which may result in material damage.	CAUTION indicates a situation which may result in minor or moderate injury.
WARNING indicates a situation which may result in serious injury or death.	DANGER indicates a situation which will result in serious injury or death.

Intended use



DANGER

Misuse and explosive environment. **Explosion hazard! Risk of burns!** Not for use in category 1/zone 0 and zone 20. Use only in permitted categories/zones. Use device only in accordance with the operating conditions defined in the mounting and wiring instructions. Use device only in accordance with the intended purpose defined in the mounting and wiring instructions.

The device, design similar to DIN EN 50047, complies with the European standards for explosion protection EN IEC 60079-0, EN 60079-1, EN IEC 60079-7 and EN 60079-31. It is intended for use in explosive hazardous areas of zones 1 and 2 as well as zones 21 and 22 according to EN 60079-14. Comply with the requirements of EN 60079-14, e.g. with regard to dust deposits and temperature limits. The device is used in safety circuits to monitor the position of mobile safety guards to EN ISO 14119 (EN 1088) type 1 and EN 60947-5-1.

Installation, mounting, dismantling



DANGER

Live parts and explosive atmosphere. **Electric shock hazard! Explosion hazard! Risk of burns!** Connecting and disconnecting only to be performed by qualified and authorised personnel. Connecting and disconnecting only in non-explosive environment.



DANGER

Untight if mounted at low temperatures. **Electric shock hazard!** Mount carefully at low temperatures.



DANGER

Untight if mounted without an actuator. **Explosion hazard!** Only operate with an actuator.



DANGER

Leakage caused by untight cover. **Explosion hazard! Risk of burns!** Tighten the cover appropriately. Observe tightening torque 1.5 - 2 Nm.

Mount the device on an even surface. Ensure that the device cannot be moved from its position. Ensure this in case of failure, too. For protection against unauthorized manipulation, use e.g. one way safety screws. These are optionally available. Observe the instructions in the standards EN ISO 12100 and EN ISO 14120. **For safe mounting of the cable gland, see the additional mounting instructions in this packaging.**

Application and operation



DANGER

Live parts. **Electric shock hazard! Explosion hazard!** Protective cover over contacts must be intact.



DANGER

In case of overloaded contacts too high operation temperatures. **Explosion hazard! Risk of burns!** For short-circuit protection use appropriate fuse size.

- Use device only within the permitted electrical load limits (see technical data).
- Use device only within the permitted ambient temperature range (see product label and technical data).

Special conditions

For devices with actuators WHM, WHLM, WHKM, WPHM: The capacity of the metal actuator is $C < 10 \text{ pF}$ (see product label).

Cleaning



DANGER

Live parts. **Electric shock hazard!** When cleaning: observe degree of protection IP66.

- Use a damp cloth to clean devices in hazardous areas. This prevents electrostatic charge.
- In case of damp cleaning: use water or mild, non-scratching, non-chafing cleaners.
- Do not use aggressive cleaners or solvents.

Disposal

- Observe national, local and legal regulations concerning disposal.
- Recycle each material separately.



Ex ES/EM 97 -20°C

Montage- und Anschlussanleitung / Ex-Positionsschalter Mounting and wiring instructions / Ex position switch Instructions de montage et de câblage / Interrupteur de position Ex Istruzioni di montaggio e collegamento / Interruttore di posizione Ex Instruções de montagem e instalação / Chave fim de curso Ex

English

Service, maintenance, repair

**DANGER**

Live parts. **Electric shock hazard!** Do not repair defective or damaged devices. Replace them.

**DANGER**

Explosive atmosphere. **Explosion hazard! Risk of burns!** Observe maximum switching cycles.

**DANGER**

Explosive atmosphere. **Explosion hazard! Risk of burns!** Do not rebuild or modify the device in any way.

With rough conditions, we recommend routine maintenance as follows:

1. Check actuator for easy operation.
2. Check the switchgear for damage.
Damage can influence the explosion protection!
Damaged switchgear must be replaced!
3. Remove dirt.
4. Check sealing of the cable or conduit connections.

N.B.

Do not use the device as mechanical endstop. Any mounting position is possible. Furthermore, EN 60079-14 has to be applied for the installation of electrical equipment in explosive areas. Moreover, the ATEX test certificate and the enclosed special conditions have to be observed. The described products were developed in order to assume safety functions as part of an entire plant or machine. A complete safety system normally covers sensors, monitoring modules, indicator switches and concepts for safe disconnection. For the integration of the device in the entire system: strictly observe and respect the control category determined in the risk assessment. Therefore, a validation according to EN ISO 13849-2 or EN 62061 is necessary. **Furthermore, the Performance Level according to EN ISO 13849-1 and SIL CL Level according to EN 62061 can be lower than the single level because of the combination of several safety components and other safety-related devices, e.g. by serial connection of sensors.** It is the responsibility of the manufacturer of a plant or machine to guarantee the correct general function. Subject to technical modifications.

Français

Utilisation des instructions de montage et de câblage

Toutes les manipulations décrites dans cette notice d'installation ne doivent être effectuées que par du personnel formé et autorisé par la société exploitante.

1. Lire et comprendre les instructions de montage et de câblage.
2. Respecter les règles de sécurité et de prévention des accidents en vigueur.
3. Installer l'appareil et le mettre en service.

La sélection et l'installation des appareils et leurs intégrations dans les systèmes de commande exigent une connaissance approfondie de toutes les lois pertinentes, ainsi que des exigences normatives du fabricant de la machine.

En cas de doute, la version allemande fait référence.

Volume de livraison

Appareil, instruction de montage et de câblage, carton.

Instructions de sécurité



Dans ce document, le triangle de présignalisation est utilisé avec un mot-clé pour signaler les situations dangereuses.

Les mots-clés ont les significations suivantes:

NOTICE indique une situation qui pourrait entraîner un dommage matériel.	ATTENTION indique une situation qui pourrait entraîner une blessure légère ou gravité modérée.
MISE EN GARDE indique une situation qui pourrait entraîner la mort ou une blessure grave.	DANGER indique une situation qui entraîne une blessure grave ou la mort.

Utilisation conforme

**DANGER**

D'utilisations non conformes et un environnement potentiellement explosif. **Risque d'explosion! Risque de brûlure!** Ne doit pas être utilisé dans la catégorie 1/zone 0 et zone 20. Utiliser uniquement dans les catégories/zones autorisées. N'utiliser l'appareil qu'en conformité avec les conditions de fonctionnement stipulées dans ces instructions de montage et de câblage. Utiliser uniquement en conformité avec les applications stipulées dans ces instructions de montage et de câblage.

L'appareil, forme similaire DIN EN 50047, est conforme aux normes Européennes pour la protection contre les explosions EN IEC 60079-0, EN 60079-1, EN IEC 60079-7 et EN 60079-31. Il est prévu pour l'utilisation en environnements à risque d'explosion des zones 1 et 2 ainsi que



Ex ES/EM 97 -20°C

Montage- und Anschlussanleitung / Ex-Positionsschalter

Mounting and wiring instructions / Ex position switch

Instructions de montage et de câblage / Interrupteur de position Ex

Istruzioni di montaggio e collegamento / Interruttore di posizione Ex

Instruções de montagem e instalação / Chave fim de curso Ex

Français

dans les zones 21 et 22 selon EN 60079-14. Observer les exigences de EN 60079-14, par ex. en rapport avec les dépôts de poussières et limites de températures. L'appareil est prévu pour l'utilisation dans les circuits de sécurité et destiné à la surveillance de protecteurs mobiles selon EN ISO 14119 (EN 1088) type de construction 1 et EN 60947-5-1.

Installation, montage, démontage



DANGER

Pièces sous tension et atmosphère potentiellement explosive. **Risque d'électrocution! Risque d'explosion! Risque de brûlure!** Raccordement et débranchement que par du personnel qualifié et autorisé. Raccordement et débranchement uniquement dans un environnement non explosif.



DANGER

L'inétanchéité lors du montage à basses températures. **Risque d'électrocution!** Brancher à basses températures avec attention.



DANGER

L'inétanchéité lors du montage sans actionneur. **Risque d'explosion!** Utiliser uniquement avec un actionneur.



DANGER

Fuites causées par un couvercle perméable. **Risque d'explosion! Risque de brûlure!** Vissez le couvercle hermétiquement, observez le couple de serrage de 1,5 à 2 Nm.

Fixer l'appareil sur une surface plane. Observer pour le montage qu'une fois l'appareil mis en place, il n'est plus possible de le déplacer, même en cas de défaillance. Sécuriser l'appareil contre toute manipulation non autorisée, par ex. avec des vis de sécurité indémontables. Elles sont disponibles en option. Respecter également les indications des normes EN ISO 12100 et EN ISO 14120. **Pour un montage sûr de la presse-étoupe, voir l'instruction de montage supplémentaire dans cet emballage!**

Utilisation et opération



DANGER

Pièces sous tension. **Risque d'électrocution! Risque d'explosion!** Le capuchon de protection sur les contacts doit être intact.



DANGER

Lors de surcharge des contacts, les températures de service sont trop élevées. **Risque d'explosion! Risque de brûlure!** Pour la protection contre les courts-circuits, utilisez la taille de fusible appropriée.

- N'utiliser l'appareil que dans les limites des charges électriques autorisées (voir données techniques).
- N'utiliser l'appareil que dans la plage de température ambiante autorisée (voir plaque d'identification et données techniques).

Conditions particulières

Pour les appareils avec actionneurs WHM, WHLM, WHKM, WPHM: La capacité de l'actionneur métallique est de $C \leq 10$ pF (voir plaque d'identification).

Nettoyage



DANGER

Pièces sous tension. **Risque d'électrocution!** Pour le nettoyage: Respecter la classe de protection IP66.

- Pour éviter une charge électrostatique, l'appareil ne doit être nettoyé qu'avec un chiffon humide dans des environnements à risque d'explosion.
- Pour un nettoyage humide: utiliser de l'eau ou un nettoyant doux, non abrasif, qui ne raye pas.
- Ne pas utiliser de nettoyeurs ou solvants agressifs.

Élimination des déchets

- Observer les dispositions nationales, locales et légales pour l'élimination.
- Trier les déchets pour le recyclage.

Maintenance, entretien, réparation



DANGER

Pièces sous tension. **Risque d'électrocution!** Ne pas réparer les appareils endommagés ou défectueux, mais les remplacer.



DANGER

Atmosphère potentiellement explosive. **Risque d'explosion! Risque de brûlure!** Observer les fréquences de commutation maximales.



DANGER

Atmosphère potentiellement explosive. **Risque d'explosion! Risque de brûlure!** S'abstenir de faire des modifications ou changements de l'appareil.



Ex ES/EM 97 -20°C

Montage- und Anschlussanleitung / Ex-Positionsschalter Mounting and wiring instructions / Ex position switch Instructions de montage et de câblage / Interrupteur de position Ex Istruzioni di montaggio e collegamento / Interruttore di posizione Ex Instruções de montagem e instalação / Chave fim de curso Ex

Français

En cas de fonctionnement dans un environnement difficile, il est recommandé d'effectuer un entretien régulier qui consiste à:

1. Vérifier la souplesse d'utilisation de l'actionneur.
2. Vérifiez que l'appareil de commutation n'est pas endommagé.
Toute dégradation peut invalider la protection contre les explosions!
Les appareils de commutation endommagés doivent être remplacés!
3. Enlever les salissures.
4. Contrôler les entrées de câble et les raccordements.

Remarques

L'appareil ne peut pas servir de butée mécanique. La position de montage est indifférente. L'installation d'équipements électriques dans des atmosphères potentiellement explosives est soumise à la norme EN 60079-14. Il faut également observer le certificat d'essai ATEX et les conditions particulières qui y figurent. Les produits décrits dans ces instructions de montage ont été développés pour effectuer des fonctions de sécurité comme éléments d'une machine ou installation complète. Un système de sécurité se compose généralement de multiples capteurs, modules de sécurité, dispositifs de signalisation et concepts assurant un déclenchement sûr. Pour l'intégration de l'appareil dans l'ensemble du système: respecter scrupuleusement la catégorie de commande définie dans l'évaluation des risques. Pour ce faire, une validation selon EN ISO 13849-2 ou selon EN 62061 est nécessaire. **De plus, le niveau de performance PL selon EN ISO 13849-1 ou niveau d'intégrité de sécurité SIL selon EN 62061 peut être inférieur au niveau des composants de sécurité pris individuellement, dans le cas d'une mise-en-série, par exemple.** Il appartient au fabricant d'une installation ou d'une machine d'assurer le bon fonctionnement général. Sous réserve de modifications techniques.

Italiano

Utilizzo delle istruzioni di montaggio e collegamento

Tutte le azioni descritte nelle presenti istruzioni possono essere eseguite esclusivamente da personale qualificato, addestrato e autorizzato dall'azienda di gestione.

1. Leggere e comprendere le presenti istruzioni di montaggio e collegamento.
 2. Rispettare le norme vigenti in materia di sicurezza sul lavoro e prevenzione dagli infortuni.
 3. Installare e mettere in funzione il dispositivo.
- La scelta e l'installazione dei dispositivi e la loro integrazione nei sistemi di controllo richiedono una conoscenza specifica di tutte le relative leggi e dei requisiti normativi del costruttore della macchina. In caso di dubbi, fa fede la versione in lingua tedesca di queste istruzioni.

Volume di consegna

Dispositivo, istruzioni di montaggio e collegamento, imballo.

Informazioni di sicurezza



In questo documento, il triangolo di emergenza viene utilizzato insieme a una parola di segnalazione per indicare una situazione pericolosa.

Le parole di segnalazione hanno i seguenti significati:

AVVISO indica una situazione che può causare danni materiali.	ATTENZIONE indica una situazione che può causare lesioni lievi o moderate.
AVVERTIMENTO indica una situazione che può causare lesioni gravi o morte.	PERICOLO indica una situazione che causa lesioni gravi o morte.

Destinazione d'uso



PERICOLO

Uso improprio ed ambiente esplosivo. **Pericolo di esplosione! Rischio di ustione!** Non deve essere utilizzato in categoria 1/zona 0 e zona 20. Utilizzare esclusivamente nelle categorie/zone consentite. Utilizzare il dispositivo soltanto in conformità con le condizioni operative definite nelle istruzioni di montaggio e collegamento. Utilizzare il dispositivo soltanto ai fini definiti nelle istruzioni di montaggio e collegamento.

Il dispositivo, forma simile a DIN EN 50047, è conforme alle norme europee per la protezione antideflagrante EN IEC 60079-0, EN 60079-1, EN IEC 60079-7 e EN 60079-31. È destinato all'uso in aree a rischio di esplosione zone 1 - 2 e 21 - 22 secondo EN 60079-14. Rispettare i requisiti della EN 60079-14, ad es. per quanto riguarda i depositi di polvere e i limiti di temperatura. Il dispositivo è utilizzato nei circuiti di sicurezza per monitorare la posizione delle protezioni mobili di sicurezza secondo EN ISO 14119 (EN 1088) tipo 1 e EN 60947-5-1.

Installazione, montaggio, smontaggio



PERICOLO

Componenti sotto tensione ed atmosfere esplosive. **Pericolo di scossa elettrica! Pericolo di esplosione! Rischio di ustione!** Connessione e disconnessione soltanto da parte di personale qualificato ed autorizzato. Connessione e disconnessione soltanto in ambienti non esplosivi.



PERICOLO

Non a tenuta se montato a basse temperature. **Pericolo di scossa elettrica!** Montare con cautela a basse temperature.



Ex ES/EM 97 -20°C

Montage- und Anschlussanleitung / Ex-Positionsschalter

Mounting and wiring instructions / Ex position switch

Instructions de montage et de câblage / Interrupteur de position Ex

Istruzioni di montaggio e collegamento / Interruttore di posizione Ex

Instruções de montagem e instalação / Chave fim de curso Ex

Italiano



PERICOLO

Non a tenuta se montato senza un azionatore. **Pericolo di esplosione!** Mettere in funzione soltanto con un azionatore.



PERICOLO

Mancanza di tenuta in caso di coperchio non ermetico. **Pericolo di esplosione! Rischio di ustione!** Fissare il coperchio ermeticamente, osservare una coppia di serraggio di 1,5 - 2 Nm.

Montare il dispositivo su una superficie piana. Durante il montaggio, assicurarsi che il finecorsa non possa essere spostato, anche in caso di guasto. Proteggere il dispositivo da eventuali manipolazioni, ad esempio utilizzando viti di sicurezza monouso, disponibili come accessori. Rispettare le istruzioni secondo le normative EN ISO 12100 e EN ISO 14120. Per il montaggio sicuro del pressacavo, fare riferimento alle istruzioni di montaggio supplementari contenute nella confezione.

Uso e funzionamento



PERICOLO

Componenti sotto tensione. **Pericolo di scossa elettrica! Pericolo di esplosione!** La copertura protettiva sui contatti deve essere intatta.



PERICOLO

In caso di sovraccarico dei contatti, temperature di esercizio troppo elevate. **Pericolo di esplosione! Rischio di ustione!** Per la protezione da cortocircuito, utilizzare un fusibile di dimensioni appropriate.

- Utilizzare il dispositivo soltanto entro i limiti di carico elettrico consentiti (vedere i dati tecnici).
- Utilizzare il dispositivo soltanto entro il range di temperature consentito (vedere l'etichetta del prodotto e i dati tecnici).

Condizioni speciali

Per dispositivi con azionatori WHM, WHLM, WHKM, WPHM: La capacità dell'azionatore in metallo è $C \leq 10$ pF (vedere l'etichetta del prodotto).

Pulizia



PERICOLO

Componenti sotto tensione. **Pericolo di scossa elettrica!** Durante la pulizia: rispettare il grado di protezione IP66.

- Utilizzare un panno umido per pulire dispositivi in aree a rischio di esplosione. In questo modo si impedisce la carica elettrostatica.
- Per la pulizia a umido: utilizzare acqua oppure detergenti delicati, non abrasivi, non graffianti.
- Non utilizzare detergenti o solventi aggressivi.

Smaltimento

- Osservare le norme nazionali, locali e legali per lo smaltimento.
- Riciclare ciascun materiale separatamente.

Assistenza, manutenzione, riparazione



PERICOLO

Componenti sotto tensione. **Pericolo di scossa elettrica!** Non tentare di riparare dispositivi difettosi e danneggiati. Sostituirli.



PERICOLO

Atmosfera esplosiva. **Pericolo di esplosione! Rischio di ustione!** Osservare il massimo di cicli di commutazione.



PERICOLO

Atmosfera esplosiva. **Pericolo di esplosione! Rischio di ustione!** Non trasformare o modificare il dispositivo.

In condizioni di impiego in ambienti gravosi si consiglia una manutenzione periodica come segue:

1. Verificare la scorrevolezza dell'azionatore.
2. Verificare la presenza di eventuali danni.
Eventuali danni possono compromettere la protezione antideflagrante!
Gli interruttori danneggiati devono essere sostituiti!
3. Rimuovere lo sporco.
4. Verificare le entrate e i collegamenti dei cavi.

Indicazioni

Non usare il dispositivo come mezzo meccanico di arresto. Ogni posizione di montaggio è possibile. Per la costruzione di apparecchiature elettriche in aree a rischio di esplosione si applica la EN 60079-14. Occorre inoltre osservare il certificato di prova ATEX e le particolari condizioni in esso contenute. I prodotti descritti sono stati sviluppati con l'intento di svolgere funzioni di sicurezza come una parte di un intero impianto o macchinario. Di norma un completo sistema di sicurezza comprende sensori, unità di valorizzazione, apparecchi di segnalazione nonché sistemi per uno spegnimento sicuro. Per l'integrazione del dispositivo nell'intero sistema: osservare rigorosamente e rispettare la categoria di controllo determinata nella valutazione del rischio. A tal fine è richiesta anche una convalida secondo EN ISO 13849-2 oppure EN 62061. Inoltre, il Performance Level secondo EN ISO 13849-1 e SIL CL Level secondo EN 62061 può essere inferiore rispetto al singolo livello, a causa della combinazione di diversi componenti di sicurezza ed altri dispositivi di sicurezza, come ad esempio il collegamento in



Ex ES/EM 97 -20°C

Montage- und Anschlussanleitung / Ex-Positionsschalter

Mounting and wiring instructions / Ex position switch

Instructions de montage et de câblage / Interrupteur de position Ex

Istruzioni di montaggio e collegamento / Interruttore di posizione Ex

Instruções de montagem e instalação / Chave fim de curso Ex

Italiano

serie di sensori. Il produttore di un impianto o macchinario si assume la responsabilità della sua corretta funzione globale. Soggetta a modifiche tecniche.

Português

Utilização das instruções de montagem e instalação

Todas as ações descritas neste manual somente podem ser realizadas por pessoal qualificado, os quais tenham sido treinados e autorizados pela empresa.

1. Ler e compreender estas instruções de montagem e instalação.
2. Seguir as normas e regulamentos válidos para segurança ocupacional e prevenção de acidentes.
3. Instalar e operar o dispositivo.

Seleção e instalação dos dispositivos e sua integração no sistema de controle demanda conhecimento qualificado de todas as leis relevantes, assim como dos requerimentos normativos do fabricante da máquina.

No caso de dúvidas, prevalecerá a versão em alemão dessas instruções.

Escopo de entrega

Dispositivo, instruções de montagem e instalação, caixa em papelão.

Informações de segurança



Neste documento, o triângulo de advertência é usado com uma palavra para indicação de situação perigosa.

As palavras possuem os seguintes significados:

AVISO indica uma situação que pode resultar em danos materiais.	CUIDADO indica uma situação que pode resultar em lesão mínima ou moderada.
ATENÇÃO indica uma situação que pode resultar em lesão grave ou morte.	PERIGO indica uma situação que resultará em lesão grave ou morte.

Uso pretendido



PERIGO

Má utilização e ambiente explosivo. **Perigo de explosão! Risco de queimaduras!** Não deve ser utilizado na categoria 1/zona 0 e zona 20. Use apenas em categorias/zonas permitidas. Use o dispositivo apenas nas condições operacionais definidas nas instruções de montagem e instalação. Use o dispositivo apenas na finalidade pretendida definida nas instruções de montagem e instalação.

O dispositivo, formato similarmente DIN EN 50047, está em conformidade com as normas européias para proteção contra explosão EN IEC 60079-0, EN 60079-1, EN IEC 60079-7 e EN 60079-31. Destina-se ao uso em áreas de risco de explosão nas zonas 1 e 2, bem como zonas 21 e 22, de acordo com a EN 60079-14. Atende aos requisitos da EN 60079-14, por ex. no que diz respeito a acúmulo de poeira e limites de temperatura. O dispositivo é usado nos circuitos de segurança para monitorar a posição dos protetores de segurança móveis para EN ISO 14119 (EN 1088) tipo 1 e EN 60947-5-1.

Instalação, montagem, desmontagem



PERIGO

Partes vivas e atmosfera explosiva. **Risco de choque elétrico! Perigo de explosão! Risco de queimaduras!** Conexão e desconexão apenas por pessoal qualificado e autorizado. Conexão e desconexão apenas em ambiente não explosivo.



PERIGO

Não estanque, caso montado em baixas temperaturas. **Risco de choque elétrico!** Monte cuidadosamente a baixas temperaturas.



PERIGO

Não estanque, caso montado sem um atuador. **Perigo de explosão!** Operar somente com um atuador.



PERIGO

Vazamento causado por tampa não apertada. **Perigo de explosão! Risco de queimaduras!** Aperte a tampa corretamente. Observe o toque de aperto 1,5 – 2 Nm.

Montar o dispositivo em uma superfície plana. Assegure-se de que o dispositivo não possa ser deslocado, mesmo em caso da ocorrência de falha. Para proteção contra manipulação não autorizada use parafusos de segurança que estão disponíveis opcionalmente. Observar as instruções nas normas EN ISO 12100 e EN ISO 14120. **Para a montagem segura dos prensa cabos, consulte as instruções adicionais de montagem nesta embalagem!**



Ex ES/EM 97 -20°C

Montage- und Anschlussanleitung / Ex-Positionsschalter

Mounting and wiring instructions / Ex position switch

Instructions de montage et de câblage / Interrupteur de position Ex

Istruzioni di montaggio e collegamento / Interruttore di posizione Ex

Instruções de montagem e instalação / Chave fim de curso Ex

Português

Aplicação e operação



PERIGO

Partes vivas. **Risco de choque elétrico! Perigo de explosão!** A tampa protetora sobre os contatos deve estar intacta.



PERIGO

Em caso de sobrecarga dos contatos podem ocorrer temperaturas de operação muito altas. **Perigo de explosão! Risco de queimaduras!** Para proteção contra curto-circuito, utilize fusível apropriado.

- Use o dispositivo somente dentro dos limites de carga elétrica autorizada (ver dados técnicos).
- Use o dispositivo somente dentro do intervalo de temperatura ambiente permitido (ver rótulo do produto e dados técnicos).

Condições especiais

Para dispositivos com atuadores WHM, WHLM, WHKM, WPHM: A capacidade de atuador de metal é $C \leq 10 \text{ pF}$ (ver rótulo do produto).

Limpeza



PERIGO

Partes vivas. **Risco de choque elétrico!** Durante a limpeza: observar o grau de proteção IP66.

- Use um pano úmido para limpar dispositivos em áreas de risco de explosão. Isto previne contra carga eletrostática.
- Em caso de limpeza úmida: Use água e produtos de limpeza não abrasivos.
- Não utilize produtos de limpeza agressivos e solventes.

Descarte

- Observe as disposições legais locais a referente ao descarte.
- Separar materiais recicláveis.

Serviço, manutenção, reparo



PERIGO

Partes vivas. **Risco de choque elétrico!** Não repare dispositivos com defeito e danos. Substitua.



PERIGO

Atmosferas explosivas. **Perigo de explosão! Risco de queimaduras!** Observe ciclos máximos de comutação.



PERIGO

Atmosferas explosivas. **Perigo de explosão! Risco de queimaduras!** Não reconstruir ou alterar o dispositivo.

Nos casos em que os equipamentos estiverem instalados em condições ambientes adversas é recomendado que seja realizada a conservação obedecendo os passos seguintes:

1. Verificar a liberdade de movimentos do atuador.
2. Verifique a chave de segurança para danos.
Os danos podem influenciar a proteção contra explosão!
Dispositivo danificado deve ser substituído!
3. Remova a sujeira.
4. Verificar o estado da vedação do prensa cabos ou da conexão dos conduítes.

Observações

O dispositivo não pode ser utilizado como batente mecânico. O posicionamento de uso é livre. Além disso, a EN 60079-14 (ABNT NBR IEC 60079-14) tem que ser aplicada para a instalação de equipamentos elétricos em atmosferas explosivas. Além disso, o certificado de conformidade ATEX tem que ser observado. Os produtos aqui descritos foram desenvolvidos para assumir as funções de segurança, parcial e/ou total de um equipamento/instalação ou máquina. Um completo sistema de segurança normalmente abrange os sensores, módulos de monitoramento e chaves indicadoras para um desconexão segura. Para a integração do dispositivo em todo o sistema: observar e respeitar rigorosamente a categoria de controle determinada na avaliação de risco. Além disso, é necessária validação conforme EN ISO 13849-2 ou EN 62061. **Além disto o Performance Level conforme EN ISO 13849-1 ou SIL CL Level conforme EN 62061 pode ser reduzido quando encadeados diversos componentes de segurança ou outros dispositivos relacionados a segurança, como por exemplo conectando diversos sensores em série.** É de responsabilidade do fabricante da instalação ou máquina assegurar o perfeito funcionamento de todas as funções. Sujeito a alterações técnicas.



Ex ES/EM 97 -20°C

Montage- und Anschlussanleitung / Ex-Positionsschalter

Mounting and wiring instructions / Ex position switch

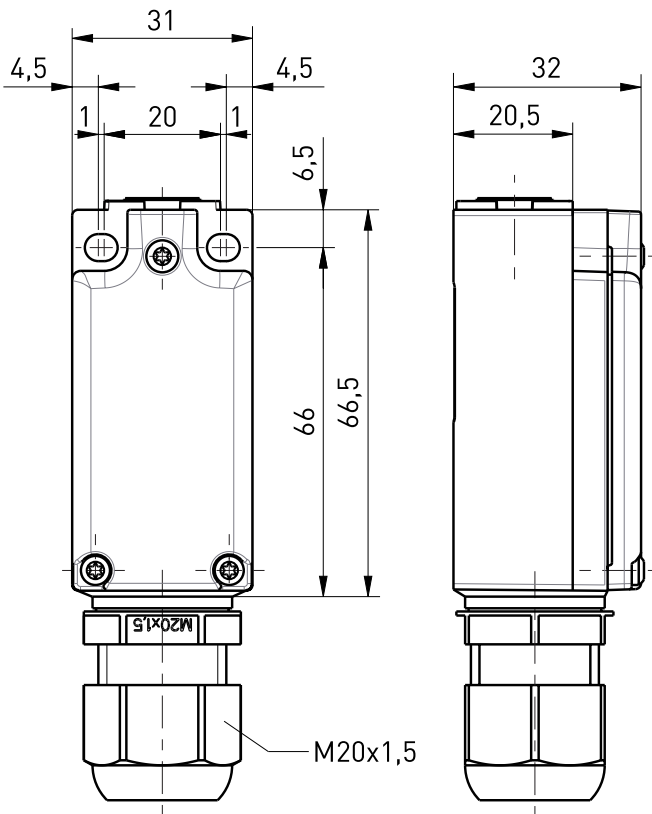
Instructions de montage et de câblage / Interrupteur de position Ex

Istruzioni di montaggio e collegamento / Interruttore di posizione Ex

Instruções de montagem e instalação / Chave fim de curso Ex

Abmessungen
Dimensions
Dimensions
Dimensioni
Dimensões

Kontakte
Contacts
Contacts
Contatti
Contatos



Ex ES 97-11	Zb	
Ex ES 97-02	Zb	
Ex ES 97-11U	Zb	
Ex ES 97-12	Zb	
Ex ES 97-21	Zb	
Ex EM 97-12	Zb	
Ex EM 97-21	Zb	

Die dargestellten Schaltsymbole beziehen sich auf den unbetätigten Zustand.

Contact symbols are shown for the not actuated switch.

Interrupteurs représentés contacts au repos, pas actionnés.

I simboli grafici dei contatti si riferiscono allo stato inattivo dell'interruttore.

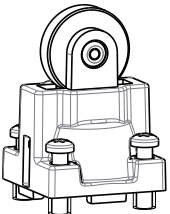

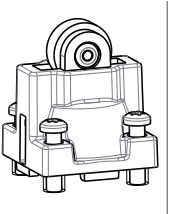

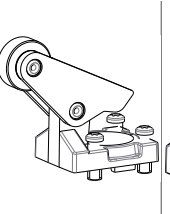

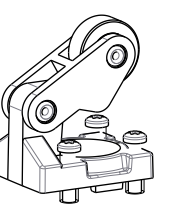

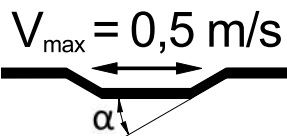
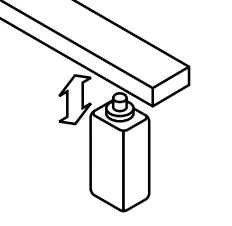
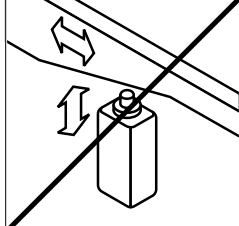
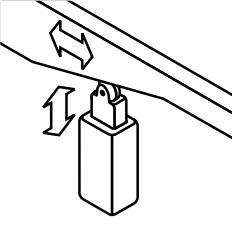
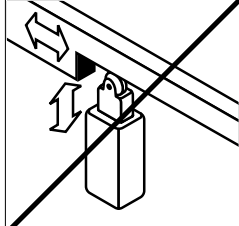
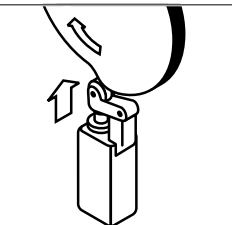
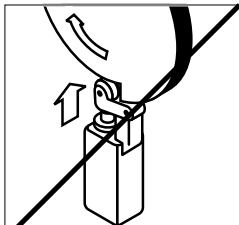
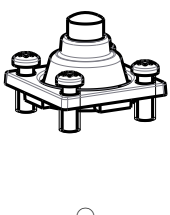

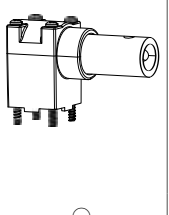

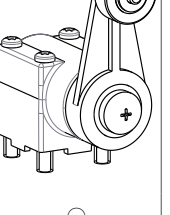

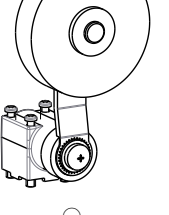

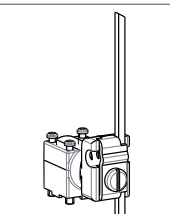

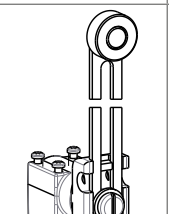

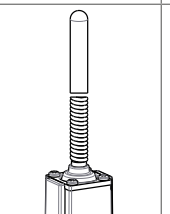

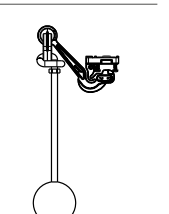
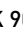
Os símbolos de comutação representam o estado inativo.



Ex ES/EM 97 -20°C

Montage- und Anschlussanleitung / Ex-Positionsschalter
 Mounting and wiring instructions / Ex position switch
 Instructions de montage et de câblage / Interrupteur de position Ex
 Istruzioni di montaggio e collegamento / Interruttore di posizione Ex
 Instruções de montagem e instalação / Chave fim de curso Ex

Übersicht der Betätiger und Montagehinweise
 Actuator overview and installation instructions
 Aperçu des actionneurs et instructions de montage
 Panoramica degli attuatori e avvertenze di montaggio
 Visão geral dos atuadores e notas de instalação

 $\alpha < 15^\circ$  RL	 $\alpha < 30^\circ$  R	 $\alpha < 30^\circ$  WPH, WPHM*	 $\alpha < 30^\circ$  WH, WHKD, WHKR, WHM*, WHKM*, WHLM*	      
  W	  SB	  D	  D50	
  DD	  DS	  TK, TFK, TKK	  WHK 90°	

Bitte beziehen Sie die Informationen für die Betätiger und Schaltfunktionen aus dem Datenblatt des Produktes auf unserer Homepage.

Please find the details referring to the actuators and switching functions on the product datasheet on our website.

Pour les actionneurs et les fonctions de commutation, veuillez-vous référer aux informations de la fiche technique du produit sur notre page d'accueil.

Per gli azionatori e le funzioni di commutazione, fare riferimento alle informazioni riportate sul foglio tecnico del prodotto presente sul nostro sito.

Para detalhes referente aos atuadores e as funções da chave de segurança, entre em nosso site.

*Betätiger C ≤10 pF
 *actuator C ≤10 pF
 *actionneur C ≤10 pF
 *azionatore C ≤10 pF
 *atuador C ≤10 pF



Ex ES/EM 97 -20°C

Montage- und Anschlussanleitung / Ex-Positionsschalter

Mounting and wiring instructions / Ex position switch

Instructions de montage et de câblage / Interrupteur de position Ex

Istruzioni di montaggio e collegamento / Interruttore di posizione Ex

Instruções de montagem e instalação / Chave fim de curso Ex

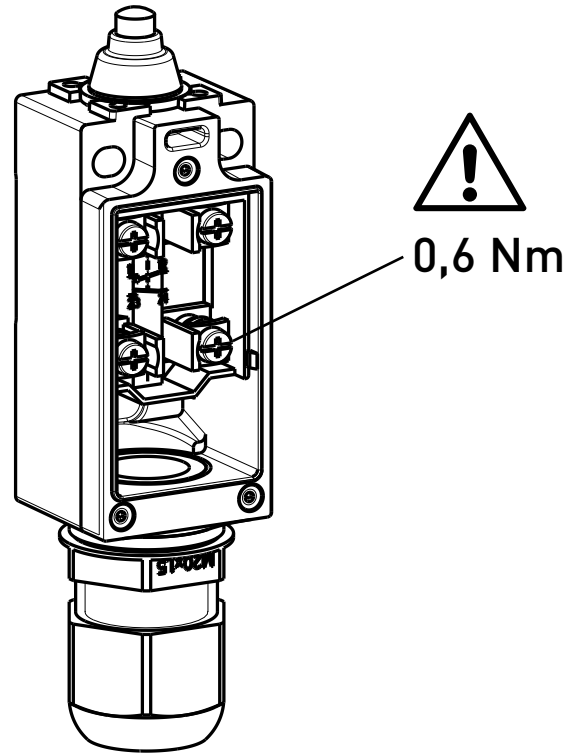
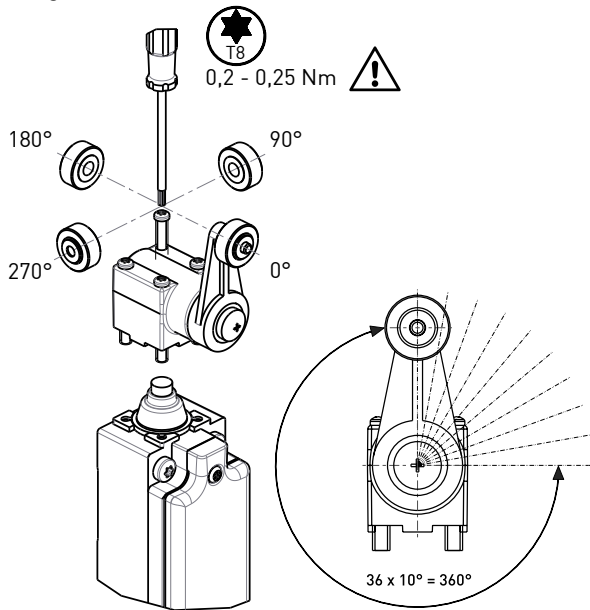
Betätiger montieren

Mounting the actuator

Montage de l'actionneur

Montaggio dell'attuatore

Montagem do atuador



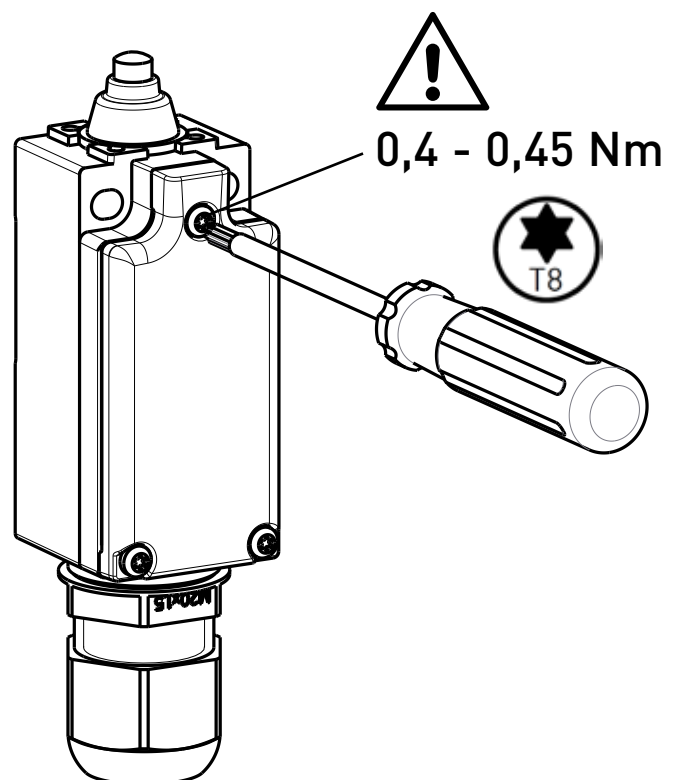
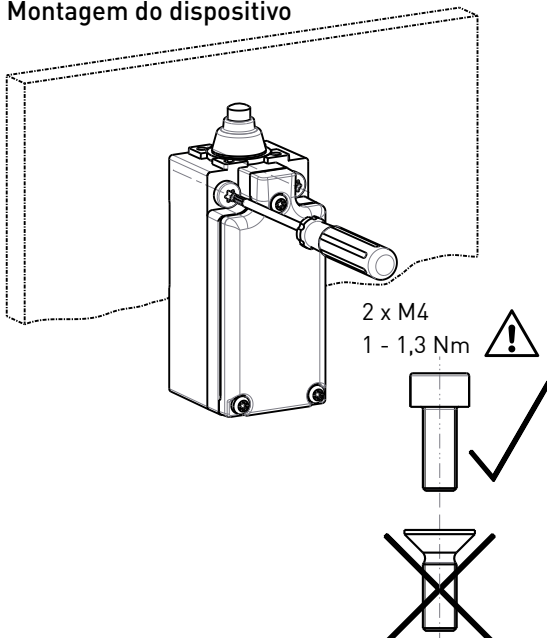
Gerät montieren

Mounting the device

Montage de l'appareil

Montaggio del dispositivo

Montagem do dispositivo





Ex ES/EM 97 -20°C

Montage- und Anschlussanleitung / Ex-Positionsschalter
 Mounting and wiring instructions / Ex position switch
 Instructions de montage et de câblage / Interrupteur de position Ex
 Istruzioni di montaggio e collegamento / Interruttore di posizione Ex
 Instruções de montagem e instalação / Chave fim de curso Ex

Deutsch (Originalbetriebsanleitung)

Technische Daten

Angewandte Normen	EN IEC 60079-0, EN 60079-1, EN IEC 60079-7, EN 60079-31; EN 60947-5-1; EN ISO 13849-1; EN ISO 14119
Gehäuse	glasfaserverstärkter, schlagfester Thermoplast, selbstverlöschend UL 94-V0
Deckel	glasfaserverstärkter, schlagfester Duroplast, selbstverlöschend UL 94-V0
Dichtung	Silikon
Schaltertyp	Bauart 1
Kodierungsstufe	keine Kodierung
Schutzart	IP66/67 nach EN 60079-0 + IEC/EN 60529 IP67/69 nach IEC/EN 60529 IP69K nach ISO 20653
Schalteinsatz	Typ Ex 95 ... oder Ex E*-04.93 ...
Kontaktmaterial	Silber, vernickelt
Schaltssystem	Schleich- oder Sprungschaltung, Form Zb, Öffner zwangsöffnend ⊕
Anschlussart	Schraubanschlussklemmen, min. 0,75 mm ² AWG 18, max. 1,5 mm ² AWG 16, einschl. Aderendhülsen
Leitungseinführung	M20 x 1,5; Einschraubtiefe max. 9 mm; nur für Ex-geprüfte und -bescheinigte Kabelverschraubung, die mindestens die Schutzart IP66 erfüllt und für den angegebenen Temperaturbereich geeignet ist
B _{10d} (10% Nennlast)	2 Millionen
T _M	max. 20 Jahre
Gebrauchskategorie	AC-15
I _e ^a	max. 1,5 A / 3 A oder 6 A
U _e	max. 250 V
Verschmutzungsgrad	3
Mechan. Lebensdauer	1 Million Schaltspiele
Schlagenergie	max. 7 J
Umgebungstemperatur	2 Schaltkontakte: -20 °C...+45 °C mit max. 6 A -20 °C...+60 °C mit max. 3 A 3 Schaltkontakte: -20 °C...+60 °C mit max. 1,5 A
Kurzschlusschutz ^a	1,5 A / 3 A / 6 A gG/gN-Sicherung
Ex-Kennzeichnung	⊕ II 2G Ex db eb IIC T6 Gb ⊕ II 2D Ex tb IIIC T80°C Db BVS 16 ATEX E 052 ⊕ CML 21UKEX1403X IECEx Ex db eb IIC T6 Gb Ex tb IIIC T80°C Db IECEx BVS 16.0052
Benannte Stelle	CE 0158
Zugelassene Stelle	⊕ 2503
Herstellungsdatum	siehe Etikett und Tabelle in dieser Montage- und Anschlussanleitung

English

Technical Data

Applied standards	EN IEC 60079-0, EN 60079-1, EN IEC 60079-7, EN 60079-31; EN 60947-5-1; EN ISO 13849-1; EN ISO 14119
Enclosure	fibreglass-reinforced, shockproof thermoplastic, self-extinguishing UL 94-V0
Cover	fibreglass-reinforced, shockproof thermoplastic, self-extinguishing UL 94-V0
Sealing	silicone
Switch type	type 1
Coding level	no coding
Degree of protection	IP66/67 to EN 60079-0 + IEC/EN 60529 IP67/69 to IEC/EN 60529 IP69K to ISO 20653
Switch insert	type Ex 95 ... or Ex E*-04.93 ...
Contact material	silver, nickel-plated
Switching system	slow or snap action, type Zb, positive break NC contact ⊕
Connection	screw connection terminals, min. 0.75 mm ² AWG 18, max. 1.5 mm ² AWG 16, incl. conductor ferrules
Cable entry	M20 x 1.5; screwing depth max. 9 mm; use only for Ex approved and certified cable glands with min. degree of protection IP66 and suitable for the specified ambient temperature range
B _{10d} (10% nominal load)	2 millions
T _M	max. 20 years
Utilisation category	AC-15
I _e ^a	max. 1.5 / 3 A or 6 A
U _e	max. 250 V
Degree of pollution	3
Mechanical life	1 million operations
Impact energy	max. 7 J
Ambient temperature	2 switching contacts: -20 °C...+45 °C with max. 6 A -20 °C...+60 °C with max. 3 A 3 switching contacts: -20 °C...+60 °C with max. 1.5 A
Short-circuit protection ^a	1.5 A / 3 A / 6 A gG/gN fuse
Ex marking	⊕ II 2G Ex db eb IIC T6 Gb ⊕ II 2D Ex tb IIIC T80°C Db BVS 16 ATEX E 052 ⊕ CML 21UKEX1403X IECEx Ex db eb IIC T6 Gb Ex tb IIIC T80°C Db IECEx BVS 16.0052
Notified body	CE 0158
Approved body	⊕ 2503
Manufacturing date	see label and table in these mounting and wiring instructions

^asiehe Schalter- bzw. Gerätekennzeichnung

^asee switch or device marking



Ex ES/EM 97 -20°C

Montage- und Anschlussanleitung / Ex-Positionsschalter

Mounting and wiring instructions / Ex position switch

Instructions de montage et de câblage / Interrupteur de position Ex

Istruzioni di montaggio e collegamento / Interruttore di posizione Ex

Instruções de montagem e instalação / Chave fim de curso Ex

Français

Données techniques

Normes appliquées	EN IEC 60079-0, EN 60079-1, EN IEC 60079-7, EN 60079-31; EN 60947-5-1; EN ISO 13849-1; EN ISO 14119
Boîtier	thermoplastique renforcé de fibres de verre, résilient, auto-extinguible UL 94-V0
Couvercle	thermodurcissable renforcé de fibres de verre, résilient, auto-extinguible UL 94-V0
Joint	silicone
Type d'interrupteur	type de construction 1
Niveau de codage	aucun codage
Étanchéité	IP66/67 selon EN 60079-0 + IEC/EN 60529 IP67/69 selon IEC/EN 60529 IP69K selon ISO 20653
Insert de commutation	type Ex 95 ... ou Ex E*-04.93 ...
Matière des contacts	argent, nickelé
Système de commutation	action dépendante ou rupture brusque, type Zb, contact NF à ouverture positive ⊕
Raccordement	bornes à vis, min. 0,75 mm ² AWG 18, max. 1,5 mm ² AWG 16, y compris embouts de câble
Entrée de câble	M20 x 1,5; profondeur de vissage max. 9 mm; uniquement pour la presse-étoupe testée et certifiée Ex, satisfait les exigences mini- mum de protection IP66 et est appropriée pour la plage de température indiquée
B_{10d} (10% charge nominale)	2 millions
T_M	max. 20 ans
Catégorie d'utilisation	AC-15
I_e^a	max. 1,5 A / 3 A ou 6 A
U_e	max. 250 V
Degré d'encrassement	3
Durée de vie mécanique	1 million manoeuvres
Énergie d'impact	max. 7 J
Température ambiante	2 contacts de commutation : -20 °C...+45 °C avec max. 6 A -20 °C...+60 °C avec max. 3 A 3 contacts de commutation : -20 °C...+60 °C avec max. 1,5 A
Protection contre les courts-circuits^a	fusible 1,5 / 3 A / 6 A gG/gN
Protection anti-déflagrante	II 2G Ex db eb IIC T6 Gb II 2D Ex tb IIIC T80°C Db BVS 16 ATEX E 052 CML 21UKEX1403X IECEx Ex db eb IIC T6 Gb Ex tb IIIC T80°C Db IECEx BVS 16.0052

Organisme notifié	CE 0158
Organisme approuvé	UK 2503
Date de fabrication	voir étiquette et tableau dans ce Instructions de montage et de câblage

^avoir marquages sur le commutateur et l'appareil

Italiano

Dati tecnici

Norme applicate	EN IEC 60079-0, EN 60079-1, EN IEC 60079-7, EN 60079-31; EN 60947-5-1; EN ISO 13849-1; EN ISO 14119
Custodia	termoplastica rinforzata con fibre di vetro, antiurto, autoestinguenta UL 94-V0
Coperchio	termoindurente rinforzata con fibre di vetro, antiurto, autoestinguenta UL 94-V0
Guarnizione	silicone
Tipo d'interruttore	tipo 1
Livello di codifica	no codifica
Grado di protezione	IP66/67 secondo EN 60079-0 + IEC/EN 60529 IP67/69 secondo IEC/EN 60529 IP69K secondo ISO 20653
Elemento di commutazione	tipo Ex 95 ... oppure Ex E*-04.93 ...
Materiale contatti	argento, nichelato
Sistema di commutazione	commutazione lenta o rapida, tipo Zb, contatto NC ad apertura obbligata ⊕
Collegamento	morsetti a vite, min. 0,75 mm ² AWG 18, max. 1,5 mm ² AWG 16, compreso capocorda
Passacavo	M20 x 1,5; profondità di avvitamento max. 9 mm; solo per pressacavo testato e certificato Ex, che soddisfa almeno la classe di protezione IP66 ed è idoneo per la gamma di temperature indicate
B_{10q} (10% carico nominale)	2 milioni
T_M	max. 20 anni
Categoria d'impiego	AC-15
I_e^a	max. 1,5 A / 3 A o 6 A
U_e	max. 250 V
Grado di inquinamento	3
Durata meccanica	1 milione di manovre
Energia di impatto	max. 7 J
Temperatura circostante	2 contatti di commutazione: -20 °C...+45 °C con max. 6 A -20 °C...+60 °C con max. 3 A 3 contatti di commutazione: -20 °C...+60 °C con max. 1,5 A
Protezione da corto circuito^a	1,5 A / 3 A / 6 A gG/gN fusibile



Ex ES/EM 97 -20°C

Montage- und Anschlussanleitung / Ex-Positionsschalter

Mounting and wiring instructions / Ex position switch

Instructions de montage et de câblage / Interrupteur de position Ex

Istruzioni di montaggio e collegamento / Interruttore di posizione Ex

Instruções de montagem e instalação / Chave fim de curso Ex

Italiano

Protezione anti-deflagrante

II 2G Ex db eb IIC T6 Gb
 II 2D Ex tb IIIC T80°C Db
 BVS 16 ATEX E 052
 CML 21UKEX1403X
 IECEx Ex db eb IIC T6 Gb
 Ex tb IIIC T80°C Db
 IECEx BVS 16.0052

Ente notificato 0158

Ente riconosciuto 2503

Data di fabbricazione vedi etichetta e tabella nelle presenti Istruzioni di montaggio e collegamento

^avedere l'etichetta dell'interruttore o del dispositivo

Grau de contaminação por sujeira 3

Durabilidade mecânica 1 milhão de operações

Energia de impacto máx. 7 J

Temperatura ambiente 2 contatos de comutação:
 -20 °C...+45 °C com máx. 6 A
 -20 °C...+60 °C com máx. 3 A
 3 contatos de comutação:
 -20 °C...+60 °C com máx. 1,5 A

Proteção contra curto circuito^a

fusível 1,5 A / 3 A / 6 A gG/gN

Classificação Ex

II 2G Ex db eb IIC T6 Gb

II 2D Ex tb IIIC T80°C Db

BVS 16 ATEX E 052

CML 21UKEX1403X

IECEx Ex db eb IIC T6 Gb

Ex tb IIIC T80°C Db

IECEx BVS 16.0052

Organismo Notificado 0158

Organismo Aprovado 2503

Data de fabricação veja a etiqueta e a tabela destas Instruções de montagem e instalação

Português

Dados técnicos

Normas aplicáveis EN IEC 60079-0, EN 60079-1, EN IEC 60079-7, EN 60079-31; EN 60947-5-1; EN ISO 13849-1; EN ISO 14119

Invólucro termoplástico reforçado com fibras de vidro, resistente a impacto, autoextintor UL 94-V0

Tampa termofixos reforçado com fibras de vidro, resistente a impacto, autoextintor UL 94-V0

Vedação silicone

Tipo de fim de curso tipo 1

Nível de codificação não codificação

Grau de proteção IP66/67 conforme EN 60079-0 + IEC/EN 60529

IP67/69 conforme IEC/EN 60529

IP69K conforme ISO 20653

Bloco de contatos tipo Ex 95 ... ou Ex E*-04.93 ...

Contatos prata, niquelado

Sistema de comutação ação lenta ou rápida, tipo Zb, contato NF de ruptura forçada ⊖

Conexão bornes a parafuso, mín. 0,75 mm² AWG 18, máx. 1,5 mm² AWG 16, incl. terminal

Entrada do cabo M20 x 1,5; profundidade da rosca máx. 9 mm; usar somente para um prensa cabos aprovados e certificados Ex com grau mínimo de proteção IP66 e faixa de temperatura ambiente admissível de

B_{10d} (10% carga nominal) 2 milhões

T_M máx. 20 anos

Categoria de utilização AC-15

I_e^a máx. 1,5 A / 3 A ou 6 A

U_e máx. 250 V

^aveja a chave ou a marcação do dispositivo



Ex ES/EM 97 -20°C

Montage- und Anschlussanleitung / Ex-Positionsschalter

Mounting and wiring instructions / Ex position switch

Instructions de montage et de câblage / Interrupteur de position Ex

Istruzioni di montaggio e collegamento / Interruttore di posizione Ex

Instruções de montagem e instalação / Chave fim de curso Ex

Herstellungsdatum 013523 => Montag KW 35 / 2023
Production date Monday CW 35 / 2023
Date de fabrication lundi semaine 35 / 2023
Data di produzione lunedì settimana 35 / 2023
Data de fabricação segunda semana 35 / 2023

01	Montag	Monday	lundi	lunedì	segunda
02	Dienstag	Tuesday	mardi	martedì	terça
03	Mittwoch	Wednesday	mercredi	mercoledì	quarta
04	Donnerstag	Thursday	jeudi	giovedì	quinta
05	Freitag	Friday	vendredi	venerdì	sexta

EU-KONFORMITÄTSERKLÄRUNG EU DECLARATION OF CONFORMITY

**gemäß der Explosionsschutz-Richtlinie 2014/34/EU
according to Explosion Protection Directive 2014/34/EU**

Als Hersteller trägt die Firma steute Technologies die alleinige Verantwortung für die Ausstellung dieser Konformitätserklärung. /
As manufacturer, steute Technologies is solely responsible for issuing this Declaration of Conformity.

Art und Bezeichnung der Betriebsmittel / Ex Positionsschalter, Typen Ex ES 97 ... / Ex EM 97 ...
Type and name of equipment: Ex position switch, types Ex ES 97 ... / Ex EM 97 ...

Hiermit erklären wir, dass die oben aufgeführten elektrischen Betriebsmittel aufgrund der Konzipierung und Bauart den grundlegenden Sicherheits- und Gesundheitsanforderungen nach Anhang II der Richtlinie 2014/34/EU entsprechen. /
We hereby declare that, due to its design and construction, the above mentioned electrical equipment satisfies the requirements of directive 2014/34/EU in respect to basic safety and health requirements according to Annex II.

Angewandte EU-Richtlinie Applied EU directive	Harmonisierte Normen / Harmonised standards	
2014/34/EU Explosionsschutzrichtlinie / 2014/34/EU Explosion Protection Directive	EN IEC 60079-0:2018, EN 60079-1:2014, EN IEC 60079-7:2015 + A1:2018, EN 60079-31:2014	
EU-Baumusterprüfung / EU-type examination:	Ex-Kennzeichnung / Ex marking	
BVS 16 ATEX E 052	⊕ II 2G Ex db eb IIC T6 Gb ⊕ II 2D Ex tb IIIC T80°C Db	
Weitere angewandte EU-Richtlinien / Additionally applied EU directives	Harmonisierte Normen / Harmonised standards	Anmerkungen / Comments
2006/42/EG Maschinenrichtlinie / 2006/42/EC Machinery Directive	EN 60947-5-1:2017, EN ISO 14119:2013	Geräte mit Zwangsöffnung ⊕ / Devices with a positive break ⊕
2014/35/EU Niederspannungsrichtlinie / 2014/35/EU Low Voltage Directive	EN 60947-5-1:2017	Geräte ohne Zwangsöffnung / Devices without a positive break
2014/30/EU EMV-Richtlinie / 2014/30/EU EMC Directive	nicht anwendbar nach EN IEC 60947-1:2021 not applicable to EN IEC 60947-1:2021	-
2011/65/EU RoHS-Richtlinie / 2011/65/EU RoHS Directive	EN IEC 63000:2018	-

**Benannte Stelle der EU-Baumusterprüfung /
Notified body for EU-type examination:** Dekra Testing and Certification GmbH
Dinnendahlstr. 9
44809 Bochum
Kenn-Nr. 0158

**Überwachende Stelle nach Anhang IV/VII der
Richtlinie 2014/34/EU /
Notified body according to Annex IV/VII of
Directive 2014/34/EU:** Dekra Testing and Certification GmbH
Dinnendahlstr. 9
44809 Bochum
Kenn-Nr. 0158

**Verantwortlich technische Dokumentation /
Responsible for technical documentation:** Marc Stanesby (Geschäftsführer)
Marc Stanesby (Managing Director)

Löhne, 13. September 2023 / 13 September, 2023
Ort und Datum der Ausstellung / Place and date of issue

Marc Stanesby
Rechtsverbindliche Unterschrift,
Marc Stanesby (Geschäftsführer) /
Legally binding signature,
Marc Stanesby (Managing Director)

UK-KONFORMITÄTSERKLÄRUNG UK DECLARATION OF CONFORMITY

gemäß Rechtsverordnung SI 2016 No. 1107
according to statutory instrument SI 2016 No. 1107

Als Hersteller trägt die Firma steute Technologies die alleinige Verantwortung für die Ausstellung dieser Konformitätserklärung. /
As manufacturer, steute Technologies is solely responsible for issuing this Declaration of Conformity.

Art und Bezeichnung der Betriebsmittel / Ex Positionsschalter, Typen Ex ES 97 ... / Ex EM 97 ...
Type and name of equipment: Ex position switch, types Ex ES 97 ... / Ex EM 97 ...

Hiermit erklären wir, dass die oben aufgeführten elektrischen Betriebsmittel aufgrund der Konzipierung und Bauart den grundlegenden Sicherheits- und Gesundheitsanforderungen der Richtlinie Equipment and Protective Systems Intended for use in Potentially Explosive Atmospheres Regulations 2016 entsprechen. /

We hereby declare that, due to its design and construction, the above mentioned electrical equipment satisfies the requirements of directive Equipment and Protective Systems Intended for use in Potentially Explosive Atmospheres Regulations 2016 in respect to basic safety and health requirements according to Annex II.

Angewandte UK-Rechtsverordnung / Applied UK Statutory Instrument	Angewandte harmonisierte Normen / Applied designated standards	
Statutory instrument SI 2016 No. 1107	EN IEC 60079-0:2018, EN 60079-1:2014, EN IEC 60079-7:2015 + A1:2018, EN 60079-31:2014	
UK-Baumusterprüfung / UK-type examination	Ex-Kennzeichnung / Ex marking	
CML 21UKEX1403X	⊕ II 2G Ex db eb IIC T6 Gb ⊕ II 2D Ex tb IIIC T80°C Db	
Weitere angewandte UK-Richtlinien / Additionally applied UK directives	Harmonisierte Normen / Designated standards	Anmerkungen / Comments
Supply of Machinery (Safety) Regulations 2008	EN 60947-5-1:2017, EN ISO 14119:2013	Geräte mit Zwangsöffnung ⊖ Devices with a positive break ⊖
Electrical Equipment (Safety) Regulations 2016	EN 60947-5-1:2017	Geräte ohne Zwangsöffnung Devices without a positive break
Electromagnetic Compatibility Regulations 2016	nicht anwendbar nach EN IEC 60947-1:2021 not applicable to EN IEC 60947-1:2021	-
The Restriction of the Use of Certain Hazardous Substances in Electrical and Electronic Equipment Regulations 2012	EN IEC 63000:2018	-

Benannte Stelle der UK-Baumusterprüfung /
Approved body for UK-type examination: Eurofins E&E CML Limited
Newport Business Park
New Port Road
Ellesmere Port, CH65 4LZ
UK Approved Body number: 2503

Überwachende Stelle nach Rechtsverordnung
SI 2016 No. 1107 /
Approved body according to statutory
instrument SI 2016 No. 1107: Eurofins E&E CML Limited
Newport Business Park
New Port Road
Ellesmere Port, CH65 4LZ
UK Approved Body number: 2503

Verantwortlich technische Dokumentation /
Responsible for technical documentation: Marc Stanesby (Geschäftsführer)
Marc Stanesby (Managing Director)

Löhne, 13. September 2023 / 13 September, 2023
Ort und Datum der Ausstellung / Place and date of issue

Rechtsverbindliche Unterschrift,
Marc Stanesby (Geschäftsführer) /
Legally binding signature,
Marc Stanesby (Managing Director)



Zusatzinformation zu Montage- und Anschlussanleitungen Additional information on mounting and wiring instructions Information complémentaire aux instructions de montage et de câblage Ulteriori informazioni sulle istruzioni di collegamento e montaggio Informação adicional para as instruções de montagem

- [bg] При поискване Вие ще получите тази асамблея, а също и връзката ръчно майчиния си език.
- [cs] Na požádání obdržíte tento návod na montáž a připojení také v jazyce vaší země.
- [da] På anmodning kan De også rekvirere denne montage- og tilslutningsvejledning på deres eget sprog.
- [de] Auf Anfrage erhalten Sie diese Montage- und Anschlussanleitung auch in Ihrer Landessprache.
- [el] Εφόσον το ζητήσετε λαμβάνετε αυτές τις οδηγίες τοποθέτησης και σύνδεσης και στην γλώσσα της χώρας σας.
- [en] This mounting and wiring instruction is also available in your national language on request.
- [es] Estas instrucciones de montaje y conexionado se pueden solicitar en su idioma.
- [et] Soovi korral on see installimis- ja ühendusjuhend saadaval ka teie riigikeeles.
- [fi] Pyydettäessä asennus- ja kytkentäohjeet on saatavana myös sinun omalla äidinkielellä.
- [fr] Ces instructions de montage et de câblage sont disponibles sur demande, dans votre langue nationale.
- [ga] Arna iarraidh sin gheobhaidh tú na treoracha tionóil agus na treorach seo i do theanga féin.
- [hr] Na zahtjev ćete dobiti ova uputstva za montažu i priključenje i na svom jeziku.
- [hu] Egyeztetés után, kérésére, ezt a szerelési- és csatlakoztatási leírást, biztosítjuk az ön anyanyelvén is.
- [it] Questa istruzione di collegamento e montaggio è inoltre disponibile nella vostra lingua su richiesta.
- [lt] Jei jums reikėtų šios įdiegimo ir pajungimo instrukcijos valstybine kalba, teiraukitės pardavėjo.
- [lv] Šo montāžas un pieslēgšanas instrukciju pēc pieprasījuma varat saņemt arī savas valsts valodā.
- [mt] Dan il-manwal dwar il-muntagġ u konnessjonijiet huwa disponibbli wkoll fil-lingwa tieghek.
- [nl] Op aanvraag kunt u deze montage- en installatiehandleiding ook in uw taal verkrijgen.
- [pl] Niniejsza instrukcja montażu i podłączenia jest dostępna na życzenie w języku polskim.
- [pt] Instruções de ligação e montagem podem ser disponibilizadas em outros idiomas também - consulte-nos.
- [ro] La cererea dumneavoastră, vă trimitem instrucțiunile de folosire și instrucțiunile de montaj și în limba română.
- [sk] Na vyžiadanie obdržíte tento návod na montáž a pripojenie takisto v jazyku vašej krajiny.
- [sl] Na zahtevo boste dobili ta navodila za montažo in priklop tudi v vašem domačem jeziku.
- [sv] Den här monterings- och elinstallation instruktionen finns även tillgänglig på ditt nationella språk efter förfrågan.

Importer for United Kingdom

forTop Automation & Energy Control UK Ltd
Malvern Hills Science Park
Geraldine Road
WR14 3SZ Malvern, Worcestershire
United Kingdom
www.4top.co.uk



Ex ES/EM 97 -20°C

Montage- und Anschlussanleitung / Ex-Positionsschalter

Mounting and wiring instructions / Ex position switch

Instructions de montage et de câblage / Interrupteur de position Ex

Istruzioni di montaggio e collegamento / Interruttore di posizione Ex

Instruções de montagem e instalação / Chave fim de curso Ex

Raum für Notizen

Space for notes

Feuille de notes

Blocco note

Bloco de notas