



## // RF 95 SW868/SW915/SW917

**Montage- und Anschlussanleitung / Funk-Positionsschalter**  
**Mounting and wiring instructions / Wireless position switch**  
**Instructions de montage et de câblage / Interrupteur de position sans fil**  
**Istruzioni di montaggio e collegamento / Interruttore di posizione wireless**  
**Instruções de montagem e instalação / Chave fim de curso sem fio**

### Deutsch (Originalbetriebsanleitung)

#### Nutzung der Montage- und Anschlussanleitung

Sämtliche in dieser Montageanleitung beschriebenen Handhabungen dürfen nur durch ausgebildetes und vom Anlagenbetreiber autorisiertes Fachpersonal durchgeführt werden.

1. Montage- und Anschlussanleitung lesen und verstehen.
2. Geltende Vorschriften über Arbeitssicherheit und Unfallverhütung einhalten.
3. Gerät installieren und in Betrieb nehmen.

Auswahl und Einbau der Geräte sowie ihre steuerungstechnische Einbindung sind an eine qualifizierte Kenntnis der einschlägigen Gesetze und normativen Anforderungen durch den Maschinenhersteller geknüpft. Im Zweifelsfall ist die deutsche Sprachversion dieser Anleitung maßgeblich.

#### Lieferumfang

Gerät, 2 Befestigungsmuttern, Montage- und Anschlussanleitung, Kartonage.

#### Bestimmungsgemäßer Gebrauch

Der einkanalige Funkschalter dient dem Schalten elektrischer Verbraucher mittels Funkübertragung. Der Empfänger muss das Funkprotokoll der sWave®-Funktechnologie unterstützen.

#### Befestigung und Anschluss

Das Gerät auf einer ebenen Fläche befestigen. Das Gerät gemäß der in der Montage- und Anschlussanleitung des Empfängers beschriebenen Inbetriebnahme einlernen. Die Reichweite hängt stark von den örtlichen Gegebenheiten ab. So kann das Funksignal stark von leitfähigen Materialien beeinträchtigt werden. Dies gilt auch für dünne Folien wie z.B. Aluminiumkaschierung auf Dämmmaterialien.

#### Zuordnung der Einsatzorte und Funkfrequenzen:

Gerätetyp	Funkfrequenz	Einsatzort	Entsprechend
SW868	868,3 MHz	EU	2014/53/EU (RED)
SW915	915,0 MHz	USA Kanada Mexiko	FCC IC IFT
SW917	917,0 MHz	Brasilien	ANATEL

#### Reichweitenplanung

Das Funksignal wird auf dem Weg vom Sender zum Empfänger gedämpft. Zusätzlich wird das Funksignal durch Hindernisse beeinflusst. Der Grad der Dämpfung hängt vom Material des Hindernisses ab. Die folgenden Tabellen dienen als Anhaltspunkt.

#### Durchdringung von Funksignalen:

Material	Durchlässigkeit
Holz, Gips, Glas unbeschichtet	90...100 %
Backstein, Pressspanplatten	65...95 %
Armierter Beton	10...90 %
Metall, Aluminiumkaschierung, Wasser	0...10 %

#### Typische Reichweiten:

Einsatzort	Reichweite (ca.)
im Freifeld (LR)	450 m
im Freifeld (ULR)	700 m
im Innenbereich (LR)	40 m
im Innenbereich (ULR)	50 m

#### Funkbetrieb

Die Übertragung eines Schaltbefehles vom Sender zum Empfänger dauert ca. 80 bis 100 ms, basierend auf der sWave®-Datenübertragung. Das Schaltsignal eines Senders darf nicht in einem kürzeren Abstand erzeugt werden, da sonst dieses Signal unterdrückt wird.

#### Sicherheit

Das Gerät nicht in Verbindung mit Geräten benutzen, die direkt oder indirekt gesundheits- oder lebenssichernden Zwecken dienen oder durch deren Betrieb Gefahren für Menschen, Tiere oder Sachwerte entstehen können.

#### Wartung und Reinigung

.steute empfiehlt eine regelmäßige Wartung wie folgt:

1. Schmutzreste entfernen: Gehäuse nur von außen reinigen. Gerät gemäß IP-Schutzart reinigen. Zur Reinigung ein weiches Tuch und Wasser oder milde Haushaltsreiniger verwenden. Nicht mit Druckluft reinigen.
2. Betätiger auf Leichtgängigkeit prüfen.
3. Beschädigte Teile austauschen.
4. Funktion testen.

#### Hinweise

Technische Änderungen vorbehalten. Umbauten und Veränderungen am Gerät sind nicht gestattet.

#### Entsorgung

- Nationale, lokale und gesetzliche Bestimmungen zur Entsorgung beachten.
- Materialien getrennt dem Recycling zuführen. Eventuell enthaltene Batterien fachgerecht entsorgen.



## // RF 95 SW868/SW915/SW917

### Montage- und Anschlussanleitung / Funk-Positionsschalter Mounting and wiring instructions / Wireless position switch Instructions de montage et de câblage / Interrupteur de position sans fil Istruzioni di montaggio e collegamento / Interruttore di posizione wireless Instruções de montagem e instalação / Chave fim de curso sem fio

#### English

#### Use of the mounting and wiring instructions

All actions described in these instructions may only be performed by qualified persons who have been trained and authorised by the operating company.

1. Read and understand these mounting and wiring instructions.
2. Comply with the valid occupational safety and accident prevention regulations.
3. Install and operate the device.

Selection and installation of devices and their integration in control systems demand qualified knowledge of all the relevant laws, as well as the normative requirements of the machine manufacturer. In case of doubt, the German language version of these instructions shall prevail.

#### Scope of delivery

Device, 2 mounting nuts, mounting and wiring instructions, carton.

#### Intended use

The one-channel wireless switch is used to switch electrical loads via radio transmission. The receiver must support the protocol of the sWave® radio technology.

#### Mounting and wiring

Mount the device on an even surface. Install the device according to the mounting and wiring instructions of the receiver. The wireless range depends heavily on the local conditions. Conductive materials may strongly affect the radio signal. This also includes thin foils, e.g. aluminium laminations on insulation materials.

#### Assignment of locations and radio frequencies:

Device type	Radio frequency	Location	According to
SW868	868.3 MHz	EU	2014/53/EU (RED)
SW915	915.0 MHz	USA Canada Mexico	FCC IC IFT
SW917	917.0 MHz	Brazil	ANATEL

#### Design of wireless range

The radio signal is attenuated on the way from the transmitter to the receiver. In addition, the radio signal is influenced by obstacles. The degree of attenuation depends on the material of the obstacle. The following tables serve as a guide.

#### Penetration of radio signals:

Material	Penetration
wood, gypsum, glas uncoated	90...100 %
brick stone, press boards	65...95 %
armoured concrete	10...90 %
metal, aluminium lamination, water	0...10 %

#### Typical ranges:

Place of use	Wireless range (approx.)
in free field (LR)	450 m
in free field (ULR)	700 m
indoors (LR)	40 m
indoors (ULR)	50 m

#### Radio operation

The transmission of a switching command from the transmitter to the receiver takes about 80 to 100 ms, based on the sWave® data transmission. The switching signal from a transmitter may not be generated at a shorter interval, otherwise the signal will be suppressed.

#### Safety

Do not use the device in connection with other devices whose direct or indirect purpose is to ensure life or health, or whose operation may pose a threat to humans, animals or material assets.

#### Maintenance and cleaning

.steute recommends routine maintenance as follows:

1. Remove all dirt particles: Clean enclosure on the outside only. Clean device in accordance with IP protection class. Clean with a soft cloth and water or a mild detergent. Do not clean using compressed air.
2. Check actuator for easy operation.
3. Replace damaged parts.
4. Test the function.

#### N.B.

Subject to technical modifications. Reconstruction and alterations to the device are not allowed.

#### Disposal

- Observe national, local and legal regulations concerning disposal.
- Recycle each material separately. Dispose of possibly contained batteries correctly.



## // RF 95 SW868/SW915/SW917

**Montage- und Anschlussanleitung / Funk-Positionsschalter**  
**Mounting and wiring instructions / Wireless position switch**  
**Instructions de montage et de câblage / Interrupteur de position sans fil**  
**Istruzioni di montaggio e collegamento / Interruttore di posizione wireless**  
**Instruções de montagem e instalação / Chave fim de curso sem fio**

### Français

#### Utilisation des instructions de montage et de câblage

Toutes les manipulations décrites dans cette notice d'installation ne doivent être effectuées que par du personnel formé et autorisé par la société exploitante.

1. Lire et comprendre les instructions de montage et de câblage.
2. Respecter les règles de sécurité et de prévention des accidents en vigueur.
3. Installer l'appareil et le mettre en service.

La sélection et l'installation des appareils et leurs intégrations dans les systèmes de commande exigent une connaissance approfondie de toutes les lois pertinentes, ainsi que des exigences normatives du fabricant de la machine. En cas de doute, la version allemande fait référence.

#### Volume de livraison

Appareil, 2 écrous de fixation, instruction de montage et de câblage, carton.

#### Utilisation conforme

L'interrupteur sans fil monocanal est utilisé pour commuter les consommateurs électriques au moyen de transmission radio. Le récepteur doit prendre en charge le protocole de la technologie radio sWave®.

#### Montage et raccordement

Fixer l'appareil sur une surface plane. Programmer l'appareil conformément à la mise en service décrite dans les instructions de montage et de câblage du récepteur. La portée dépend fortement des conditions locales. Le signal radio peut être gravement affecté par des matériaux conducteurs. Ceci concerne également les feuilles fines, telles les feuilles d'aluminium colaminées sur matériaux isolants.

#### Affectation des lieux d'utilisation et fréquences radio:

Type d'appareil	Fréquence radio	Lieu d'utilisation	Selon
SW868	868,3 MHz	UE	2014/53/EU (RED)
SW915	915,0 MHz	USA Canada Mexique	FCC IC IFT
SW917	917,0 MHz	Brésil	ANATEL

#### Planification du rayon d'action

Le signal radio de l'émetteur jusqu'au récepteur est atténué. De plus, le signal radio est influencé par des obstacles. Le degré d'atténuation dépend du matériau de l'obstacle. Les tableaux suivants servent de guide.

#### Pénétration des signaux radio:

Matériel	Pénétration
bois, plâtre, verre non enduit	90...100 %
brique, panneaux stratifiés	65...95 %
béton armé	10...90 %
métal, placage aluminium, eau	0...10 %

#### Portées typiques:

Lieu d'utilisation	Rayon d'action (env.)
en champ libre (LR)	450 m
en champ libre (ULR)	700 m
à l'intérieur (LR)	40 m
à l'intérieur (ULR)	50 m

#### Mode radio

La transmission d'une commande de commutation de l'émetteur au récepteur prend environ 80 à 100 ms, sur la base de la transmission de données sWave®. Le signal de commutation d'un émetteur ne doit pas être généré dans un intervalle plus court, si non ce signal sera supprimé.

#### Sécurité

L'appareil ne doit pas être utilisé, de manière directe ou indirecte, avec des appareils qui servent à protéger la santé et la sécurité ou qui peuvent présenter par leurs utilisations un danger pour les personnes, les animaux ou les biens matériels.

#### Entretien et nettoyage

.steute recommande une maintenance régulière comme suit:

1. Enlever toute saleté restante: Nettoyer le boîtier uniquement à l'extérieur.  
Nettoyer l'appareil selon indice de protection. Utiliser un chiffon doux et de l'eau ou un nettoyant ménager doux pour nettoyer.  
Ne pas nettoyer à l'air comprimé.
2. Vérifier la souplesse d'utilisation de l'actionneur.
3. Remplacer les pièces endommagées.
4. Contrôler le fonctionnement.

#### Remarques

Sous réserve de modifications techniques. Des transformations et modifications de l'appareil ne sont pas autorisées.

#### Élimination des déchets

- Observer les dispositions nationales, locales et légales pour l'élimination.
- Trier les déchets pour le recyclage. Les piles utilisées sont à éliminer de manière appropriée.



## // RF 95 SW868/SW915/SW917

### Montage- und Anschlussanleitung / Funk-Positionsschalter Mounting and wiring instructions / Wireless position switch Instructions de montage et de câblage / Interrupteur de position sans fil Istruzioni di montaggio e collegamento / Interruttore di posizione wireless Instruções de montagem e instalação / Chave fim de curso sem fio

#### Italiano

#### Utilizzo delle istruzioni di montaggio e collegamento

Tutte le azioni descritte nelle presenti istruzioni possono essere eseguite esclusivamente da personale qualificato, addestrato e autorizzato dall'azienda di gestione.

1. Leggere e comprendere le presenti istruzioni di montaggio e collegamento.
2. Rispettare le norme vigenti in materia di sicurezza sul lavoro e prevenzione dagli infortuni.
3. Installare e mettere in funzione il dispositivo.

La scelta e l'installazione dei dispositivi e la loro integrazione nei sistemi di controllo richiedono una conoscenza specifica di tutte le relative leggi e dei requisiti normativi del costruttore della macchina. In caso di dubbi, fa fede la versione in lingua tedesca di queste istruzioni.

#### Volume di consegna

Dispositivo, 2 dadi di montaggio, istruzioni di montaggio e collegamento, imballo.

#### Destinazione d'uso

L'interruttore wireless ad un canale è utilizzato per la commutazione di carichi elettrici tramite trasmissione radio. Il ricevitore deve supportare il protocollo della tecnologia wireless sWave®.

#### Montaggio e collegamenti

Montare il dispositivo su una superficie piana. Il dispositivo deve essere programmato secondo le istruzioni di montaggio e collegamento del ricevitore. Il campo d'azione dipende molto dalle caratteristiche del luogo d'impiego. I materiali conduttivi possono influenzare fortemente il segnale radio. Questo vale anche per sottili fogli come i rivestimenti d'alluminio su materiali isolanti.

#### Assegnazione delle posizioni e delle frequenze radio:

Tipo dispositivo	Frequenza radio	Luogo di utilizzo	Secondo
SW868	868,3 MHz	UE	2014/53/EU (RED)
SW915	915,0 MHz	USA Canada Messico	FCC IC IFT
SW917	917,0 MHz	Brasile	ANATEL

#### Progettazione del raggio d'azione

Il segnale wireless viene attenuato sulla via dal trasmettitore al ricevitore. In aggiunta il segnale wireless viene influenzato da ostacoli. Il grado di attenuazione dipende dal materiale degli ostacoli incontrati. Le tabelle seguenti servono da guida.

#### Penetrazione dei segnali wireless:

Materiale	Penetrazione
legno, gesso, vetro non rivestito	90...100 %
laterizio, pannello di trucciolato	65...95 %
cemento armato	10...90 %
metallo, rivestimento in alluminio, acqua	0...10 %

#### Range tipici:

Luogo di utilizzo	Raggio d'azione (ca.)
in campo aperto (LR)	450 m
in campo aperto (ULR)	700 m
in interni (LR)	40 m
in interni (ULR)	50 m

#### Funzionamento wireless

La trasmissione di un comando di intervento dal trasmettitore al ricevitore richiede circa 80 - 100 ms, sulla base della trasmissione dati sWave®. Il segnale di commutazione da un trasmettitore non può essere generato a un intervallo più breve, altrimenti il segnale non verrà recepito.

#### Sicurezza

Non utilizzare il dispositivo in collegamento con dispositivi che direttamente o indirettamente abbiano una funzione salvavita o salvaguardino la salute delle persone oppure dispositivi il cui funzionamento possa generare rischi per persone, animali o cose.

#### Manutenzione e pulizia

.steute raccomanda una regolare manutenzione ordinaria come segue:

1. Rimuovere i residui di sporco: Pulire la custodia soltanto esternamente.  
Pulire il dispositivo secondo la classe di protezione IP. Pulire con un panno morbido e acqua o un detergente delicato.  
Non utilizzare aria compressa.
2. Verificare la scorrevolezza dell'azionatore.
3. Sostituire le parti danneggiate.
4. Testare la funzione.

#### Indicazioni

Soggetta a modifiche tecniche. Non sono consentite alterazioni e modifiche al dispositivo.

#### Smaltimento

- Osservare le norme nazionali, locali e legali per lo smaltimento.
- Riciclare ciascun materiale separatamente. Smaltire in maniera corretta le eventuali batterie.



## // RF 95 SW868/SW915/SW917

Montage- und Anschlussanleitung / Funk-Positionsschalter  
 Mounting and wiring instructions / Wireless position switch  
 Instructions de montage et de câblage / Interrupteur de position sans fil  
 Istruzioni di montaggio e collegamento / Interruttore di posizione wireless  
 Instruções de montagem e instalação / Chave fim de curso sem fio

### Português

#### Utilização das instruções de montagem e instalação

Todas as ações descritas neste manual somente podem ser realizadas por pessoal qualificado, os quais tenham sido treinados e autorizados pela empresa.

1. Ler e compreender estas instruções de montagem e instalação.
2. Seguir as normas e regulamentos válidos para segurança ocupacional e prevenção de acidentes.
3. Instalar e operar o dispositivo.

Seleção e instalação dos dispositivos e sua integração no sistema de controle demanda conhecimento qualificado de todas as leis relevantes, assim como dos requerimentos normativos do fabricante da máquina. No caso de dúvidas, prevalecerá a versão em alemão dessas instruções.

#### Escopo de entrega

Dispositivo, 2 porcas de montagem, instruções de montagem e instalação, caixa em papelão.

#### Uso pretendido

A chave sem fio de um canal é usada para chaveamento de cargas elétricas através da transmissão à rádio. O receptor deve suportar o protocolo da tecnologia de rádio sWave®.

#### Montagem e conexão

Fixar o dispositivo em uma superfície plana. A programação do dispositivo deverá ser realizada de acordo com o que consta nas instruções de montagem e instalação em funcionamento do receptor. O sinal de rádio frequência depende das condições do local. Materiais de boa condutividade podem comprometer significativamente a força do sinal. Isso também inclui folhas finas como laminações de alumínio em materiais de isolamento.

#### Atribuição de locais e frequências de rádio:

Tipo de dispositivo	Radio frequência	Lugar da utilização	Conforme
SW868	868,3 MHz	EU	2014/53/EU (RED)
SW915	915,0 MHz	EUA Canadá México	FCC IC IFT
SW917	917,0 MHz	Brasil	ANATEL

#### Definindo o alcance

O sinal de rádio é atenuado no percurso do emissor ao receptor. Além disso, o sinal de rádio é influenciado por obstáculos. O grau da atenuação depende do material do obstáculo. As tabelas seguintes servem de orientação.

#### Penetração de sinais de rádio:

Material	Penetração
madeira, gesso, vidro sem tratamento	90...100 %
tijolo, compensado	65...95 %
concreto armado	10...90 %
metais, lâminas de alumínio, água	0...10 %

#### Alcances típicos:

Lugar da utilização	Alcance (aprox.)
em campo livre (LR)	450 m
em campo livre (ULR)	700 m
em ambiente interno (LR)	40 m
em ambiente interno (ULR)	50 m

#### Operação de rádio

A transmissão de um comando de comutação do transmissor ao receptor demora aprox. 80 a 100 ms, com base na transmissão de dados sWave®. O sinal de sensoriamento transmitido pode não ser gerado em um curto intervalo, de qualquer forma o sinal será suprimido.

#### Segurança

Não use o dispositivo em conexão com outros dispositivos cuja finalidade direta ou indireta seja garantir a vida ou a saúde, ou cuja operação possa representar uma ameaça a seres humanos, animais ou bens materiais.

#### Manutenção e limpeza

A .steute recomenda rotina de manutenção como segue:

1. Remova a sujeira: Limpe somente a parte externa do invólucro. Limpar o dispositivo de acordo com o grau de proteção IP. Limpar com um pano com água ou detergente neutro. Não limpar com ar comprimido.
2. Verificar a liberdade de movimentos do atuador.
3. Substituir peças danificadas.
4. Testar a função.

#### Observações

Sujeito a alterações técnicas. Modificações e alterações no dispositivo não são permitidas.

#### Descarte

- Observe as disposições legais locais a referente ao descarte.
- Separar materiais recicláveis. Descartar baterias eventualmente contidas de maneira responsável.

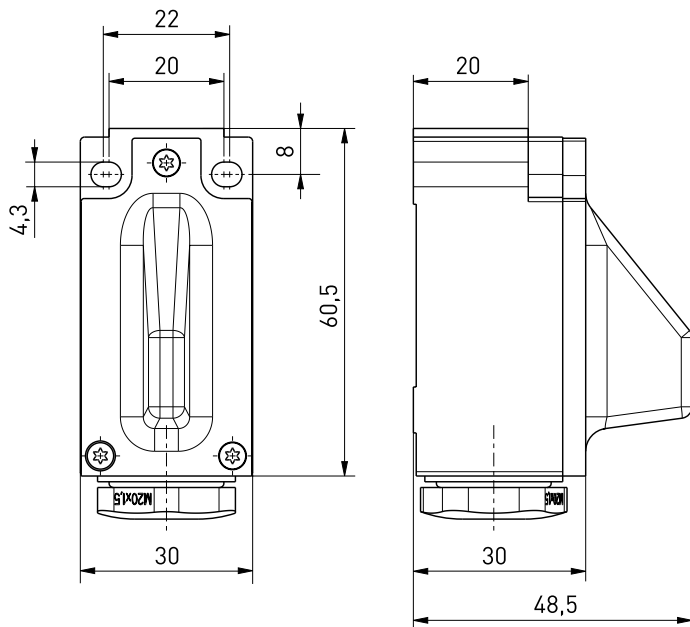


## // RF 95 SW868/SW915/SW917

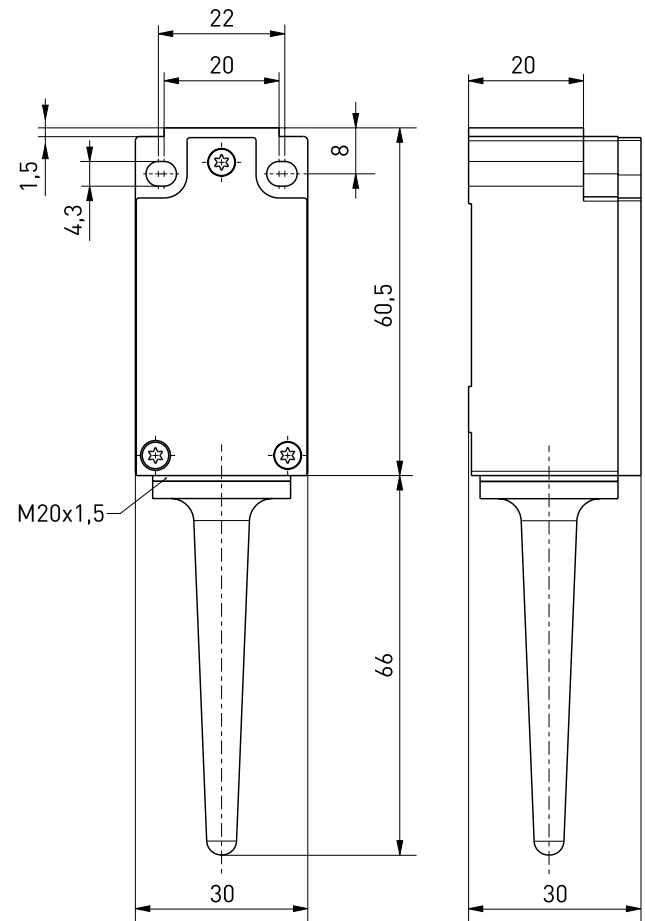
Montage- und Anschlussanleitung / Funk-Positionsschalter  
 Mounting and wiring instructions / Wireless position switch  
 Instructions de montage et de câblage / Interrupteur de position sans fil  
 Istruzioni di montaggio e collegamento / Interruttore di posizione wireless  
 Instruções de montagem e instalação / Chave fim de curso sem fio

Abmessungen  
 Dimensions  
 Dimensions  
 Dimensioni  
 Dimensões

RF 95 LR



RF 95 ULR



Herstellungsdatum 315 => KW 35 / 2023  
 Production date CW 35 / 2023  
 Date de fabrication semaine 35 / 2023  
 Data di produzione settimana 35 / 2023  
 Data de fabricao semana 35 / 2023

I	2023	J	2024	K	2025
L	2026	M	2027	N	2028



## // RF 95 SW868/SW915/SW917

Montage- und Anschlussanleitung / Funk-Positionsschalter  
 Mounting and wiring instructions / Wireless position switch  
 Instructions de montage et de câblage / Interrupteur de position sans fil  
 Istruzioni di montaggio e collegamento / Interruttore di posizione wireless  
 Instruções de montagem e instalação / Chave fim de curso sem fio

### Deutsch (Originalbetriebsanleitung)

#### Technische Daten

<b>Angewandte Normen</b>	EN 60947-5-1; EN 61000-4-2; EN 61000-6-2, EN 61000-6-3; EN 301 489-1; EN 301 489-3; EN 300 220-1; EN 300 220-2
<b>Gehäuse</b>	glasfaserverstärkter, schlagfester Thermo- plast, selbstverlöschend UL 94 V-0
<b>Deckel</b>	glasfaserverstärkter, schlagfester Thermo- plast, selbstverlöschend UL 94 V-0
<b>Anzugsmoment</b>	Gehäusebefestigungsschrauben: 1,2 ... 1,3 Nm Deckelschrauben: 0,5 ... 0,6 Nm
<b>Schutzart</b>	IP67 nach IEC/EN 60529
<b>Funkprotokoll</b>	sWave®
<b>Schalzhäufigkeit</b>	max. 12.000 Telegramme mit Wiederholungen/h
<b>Umgebungstemperatur</b>	-20 °C ... +65 °C
<b>Spannungsversorgung</b>	Elektrodynamischer Energiegenerator
<b>Frequenz</b>	868,3 MHz (EU) oder 915 MHz (USA, Kanada und Mexiko) oder 917 MHz (Brasilien)
<b>Kanalbandbreite</b>	SW868: 480 kHz, SW915, SW917: 550 kHz
<b>Sendeleistung</b>	<25 mW
<b>Datenrate</b>	66 kbps
<b>Reichweite</b>	<b>LR:</b> max. 450 m im Außenbereich, max. 40 m im Innenbereich <b>ULR:</b> max. 700 m im Außenbereich, max. 50 m im Innenbereich
<b>Mechan. Lebensdauer</b>	>1 Million Schaltspiele
<b>Betätigungsdauer</b>	min. 80 ms
<b>Hinweis</b>	kein Statussignal verfügbar
<b>Funkzulassungen</b>	<b>EU:</b> RED 2014/53/EU <b>USA:</b> FCC - XK5-RF95SW915SR, FCC - XK5-RF95SW915LR; <b>Kanada:</b> IC - 5158A-RF95SW915SR, IC - 5158A-RF95SW915LR; <b>Mexiko:</b> IFT - RCPSTRF17-1885, IFT - RCPSTRF17-1884; <b>Brasilien:</b> ANATEL 04580-18-06718

### English

#### Technical data

<b>Applied standards</b>	EN 60947-5-1; EN 61000-4-2; EN 61000-6-2, EN 61000-6-3; EN 301 489-1; EN 301 489-3; EN 300 220-1; EN 300 220-2
<b>Enclosure</b>	fibreglass-reinforced, shockproof thermo- plastic, self-extinguishing UL 94 V-0
<b>Cover</b>	fibreglass-reinforced, shockproof thermo- plastic, self-extinguishing UL 94 V-0
<b>Tightening torque</b>	enclosure mounting screws: 1.2 ... 1.3 Nm cover screws: 0.5 ... 0.6 Nm
<b>Degree of protection</b>	IP67 to IEC/EN 60529
<b>Protocol</b>	sWave®
<b>Operation cycles</b>	max. 12,000 telegrams with repetitions/h
<b>Ambient temperature</b>	-20°C ... +65°C
<b>Voltage supply</b>	Electrodynamic energy generator
<b>Frequency</b>	868.3 MHz (EU) or 915 MHz (USA, Canada and Mexico) or 917 MHz (Brazil)
<b>Channel bandwidth</b>	SW868: 480 kHz, SW915, SW917: 550 kHz
<b>Transmission power</b>	<25 mW
<b>Data rate</b>	66 kbps
<b>Wireless range</b>	<b>LR:</b> max. 450 m outdoors, max. 40 m indoors <b>ULR:</b> max. 700 m outdoors, max. 50 m indoors >1 million operations min. 80 ms no status signal available
<b>Mechanical life</b>	>1 million operations
<b>Actuating time</b>	min. 80 ms
<b>Note</b>	no status signal available
<b>Wireless approvals</b>	<b>EU:</b> RED 2014/53/EU <b>USA:</b> FCC - XK5-RF95SW915SR, FCC - XK5-RF95SW915LR; <b>Canada:</b> IC - 5158A-RF95SW915SR, IC - 5158A-RF95SW915LR; <b>Mexico:</b> IFT - RCPSTRF17-1885, IFT - RCPSTRF17-1884; <b>Brazil:</b> ANATEL 04580-18-06718



## // RF 95 SW868/SW915/SW917

Montage- und Anschlussanleitung / Funk-Positionsschalter

Mounting and wiring instructions / Wireless position switch

Instructions de montage et de câblage / Interrupteur de position sans fil

Istruzioni di montaggio e collegamento / Interruttore di posizione wireless

Instruções de montagem e instalação / Chave fim de curso sem fio

### Français

#### Données techniques

<b>Normes appliquées</b>	EN 60947-5-1; EN 61000-4-2; EN 61000-6-2, EN 61000-6-3; EN 301 489-1; EN 301 489-3; EN 300 220-1; EN 300 220-2
<b>Boîtier</b>	thermoplastique renforcé de fibres de verre, résilient et auto-extinguible UL 94 V-0
<b>Couvercle</b>	thermoplastique renforcé de fibres de verre, résilient et auto-extinguible UL 94 V-0
<b>Couple de serrage</b>	vis de fixation du boîtier: 1,2 ... 1,3 Nm vis du couvercle: 0,5 ... 0,6 Nm
<b>Etanchéité</b>	IP67 selon IEC/EN 60529
<b>Protocole</b>	sWave®
<b>Fréquence de manoeuvre</b>	max. 12.000 télégrammes avec répétitions/h
<b>Température ambiante</b>	-20 °C ... +65 °C
<b>Alimentation en courant</b>	Générateur magnéto-inductif, type dynamo
<b>Fréquence</b>	868,3 MHz (UE) ou 915 MHz (USA, Canada et Mexique) ou 917 MHz (Brésil)
<b>Bande passante</b>	SW868: 480 kHz, SW915, SW917: 550 kHz
<b>Energie d'émission</b>	<25 mW
<b>Taux de transfert</b>	66 kbps
<b>Rayon d'action</b>	<b>LR:</b> max. 450 m à l'extérieur, max. 40 m à l'intérieur <b>ULR:</b> max. 700 m à l'extérieur, max. 50 m à l'intérieur
<b>Durée de vie mécanique</b>	>1 million manoeuvres
<b>Durée d'actionnement</b>	min. 80 ms
<b>Remarque</b>	pas de signal d'état disponible
<b>Certification</b>	<b>UE:</b> RED 2014/53/EU <b>USA:</b> FCC - XK5-RF95SW915SR, FCC - XK5-RF95SW915LR; <b>Canada:</b> IC - 5158A-RF95SW915SR, IC - 5158A-RF95SW915LR; <b>Mexique:</b> IFT - RCPSTRF17-1885, IFT - RCPSTRF17-1884; <b>Brésil:</b> ANATEL 04580-18-06718

### Italiano

#### Dati tecnici

<b>Norme applicate</b>	EN 60947-5-1; EN 61000-4-2; EN 61000-6-2, EN 61000-6-3; EN 301 489-1; EN 301 489-3; EN 300 220-1; EN 300 220-2
<b>Custodia</b>	termoplastica rinforzata con fibra di vetro, antiurto, autoestinguente UL 94 V-0
<b>Coperchio</b>	termoplastica rinforzata con fibra di vetro, antiurto, autoestinguente UL 94 V-0
<b>Coppia di serraggio</b>	viti di fissaggio di custodia: 1,2 ... 1,3 Nm viti del coperchio: 0,5 ... 0,6 Nm
<b>Grado di protezione</b>	IP67 secondo IEC/EN 60529
<b>Protocollo</b>	sWave®
<b>Frequenza di commutazioni</b>	max. 12.000 telegrammi con ripetizioni/h
<b>Temperatura circostante</b>	-20 °C ... +65 °C
<b>Alimentazione</b>	Generatore d'energia elettrodinamico
<b>Frequenza</b>	868,3 MHz (UE) oppure 915 MHz (USA, Canada e Messico) oppure 917 MHz (Brasile)
<b>Larghezza di banda del canale</b>	SW868: 480 kHz, SW915, SW917: 550 kHz
<b>Capacità di trasmissione</b>	<25 mW
<b>Velocità di trasmissione</b>	66 kbps
<b>Raggio d'azione</b>	<b>LR:</b> max. 450 m in campo aperto, max. 40 m in interni <b>ULR:</b> max. 700 m in campo aperto, max. 50 m in interni
<b>Durata meccanica</b>	>1 milione di manovre
<b>Durata di azionamento</b>	min. 80 ms
<b>Indicazione</b>	nessun segnale di stato disponibile
<b>Certificato di collaudo</b>	<b>UE:</b> RED 2014/53/EU <b>USA:</b> FCC - XK5-RF95SW915SR, FCC - XK5-RF95SW915LR; <b>Canada:</b> IC - 5158A-RF95SW915SR, IC - 5158A-RF95SW915LR; <b>Messico:</b> IFT - RCPSTRF17-1885, IFT - RCPSTRF17-1884; <b>Brasile:</b> ANATEL 04580-18-06718





## // RF 95 SW868/SW915/SW917

Montage- und Anschlussanleitung / Funk-Positionsschalter  
Mounting and wiring instructions / Wireless position switch  
Instructions de montage et de câblage / Interrupteur de position sans fil  
Istruzioni di montaggio e collegamento / Interruttore di posizione wireless  
Instruções de montagem e instalação / Chave fim de curso sem fio

### Português

#### Dados técnicos

Normas aplicáveis	EN 60947-5-1; EN 61000-4-2; EN 61000-6-2, EN 61000-6-3; EN 301 489-1; EN 301 489-3; EN 300 220-1; EN 300 220-2
Invólucro	termoplástico reforçado com fibras de vidro, resistente a impacto, auto-extintor UL 94-V0
Tampa	termoplástico reforçado com fibras de vidro, resistente a impacto, auto-extintor UL 94-V0
Torque de fixação	parafuso de montagem invólucro: 1,2 ... 1,3 Nm parafusos da tampa: 0,5 ... 0,6 Nm
Grau de proteção	IP67 conforme IEC/EN 60529
Protocolo	sWave®
Frequência de comutação	máx. 12.000 telegramas com repetições/h
Temperatura ambiente	-20 °C ... +65 °C
Suprimento de energia	Gerador de energia eletro-dinâmico
Frequência	868,3 MHz (UE) ou 915 MHz (EUA, Canadá e México) ou 917 MHz (Brasil)
Amplitude da banda	SW868: 480 kHz, SW915, SW917: 550 kHz
Capacidade de transmissão	<25 mW
Velocidade de dados	66 kbps
Alcance	LR: máx. 450 m em ambiente externo, máx. 40 m em ambiente interno ULR: máx. 700 m em ambiente externo, máx. 50 m em ambiente interno
Durabilidade mecânica	>1 milhão de operações
Tempo de atuação	min. 80 ms
Observação	sem disponibilidade de sinal de estado
Certificado	UE: RED 2014/53/EU EUA: FCC - XK5-RF95SW915SR, FCC - XK5-RF95SW915LR; Canadá: IC - 5158A-RF95SW915SR, IC - 5158A-RF95SW915LR; México: IFT - RCPSTRF17-1885, IFT - RCPSTRF17-1884; Brasil: ANATEL 04580-18-06718



// RF 95 SW868/SW915/SW917

Montage- und Anschlussanleitung / Funk-Positionsschalter  
Mounting and wiring instructions / Wireless position switch  
Instructions de montage et de câblage / Interrupteur de position sans fil  
Istruzioni di montaggio e collegamento / Interruttore di posizione wireless  
Instruções de montagem e instalação / Chave fim de curso sem fio

**ADENDO AO MANUAL**

**MODELO: RF MOD RF95 SW917**

**Atendimento à Regulamentação Anatel**

**Este equipamento não tem direito à proteção contra interferência prejudicial e não pode causar interferência em sistemas devidamente autorizados.**

**Este produto está homologado pela ANATEL, de acordo com os procedimentos regulamentados pela Resolução 242/2000, e atende aos requisitos técnicos aplicados. Para maiores informações, consulte o site da ANATEL [www.anatel.gov.br](http://www.anatel.gov.br)**



**04580 -18-06718**

# EU-KONFORMITÄTSERKLÄRUNG EU DECLARATION OF CONFORMITY

Als Hersteller trägt die Firma steute Technologies die alleinige Verantwortung für die Ausstellung dieser Konformitätserklärung /  
As manufacturer, steute Technologies is solely responsible for issuing this Declaration of Conformity.

**Art und Bezeichnung der Betriebsmittel /** Funk-Positionsschalter / Funk-Seilzugschalter RF 95 ... (U)LR SW868 \* /  
**Type and designation of equipment:** Wireless position switch / Wireless pull-wire switch RF 95 ... (U)LR SW868 \*

\* detaillierte Produktliste siehe Konformitätserklärung im Internet unter [www.steute.com](http://www.steute.com) /  
\* for a detailed product list, see Declaration of Conformity on the internet at [www.steute.com](http://www.steute.com)

**Die oben beschriebenen Gegenstände der Erklärung erfüllen die folgenden Harmonisierungsrechtsvorschriften der EU /**  
**The object(s) of declaration described above is/are in conformity with the following EU harmonisation legislation:**

Relevante EU-Richtlinien / Relevant EU directives	Angewandte Normen / Applied standards
2014/53/EU Funkanlagen-Richtlinie / 2014/53/EU Radio Equipment Directive	EN 300 220-2 V3.1.1 EN 301 489-1 V1.9.2 EN 60947-5-1:2017/AC:2020 EN 61000-6-2:2005/AC:2005 EN 61000-6-3:2007/A1:2011/AC:2012
2011/65/EU RoHS-Richtlinie / 2011/65/EU RoHS Directive	EN IEC 63000:2018

Löhne, 12. Dezember 2022 / 12 December, 2022  
Ort und Datum der Ausstellung / Place and date of issue

  
Rechtsverbindliche Unterschrift,  
Marc Stanesby (Geschäftsführer) /  
Legally binding signature,  
Marc Stanesby (Managing Director)



## Zusatzinformation zu Montage- und Anschlussanleitungen Additional information on mounting and wiring instructions Information complémentaire aux instructions de montage et de câblage Ulteriori informazioni sulle istruzioni di collegamento e montaggio Informação adicional para as instruções de montagem

- [bg]** При поискване Вие ще получите тази асамблея, а също и връзката ръчно майчиния си език.
- [cs]** Na požádání obdržíte tento návod na montáž a připojení také v jazyce vaší země.
- [da]** På anmodning kan De også rekvirere denne montage- og tilslutningsvejledning på deres eget sprog.
- [de]** Auf Anfrage erhalten Sie diese Montage- und Anschlussanleitung auch in Ihrer Landessprache.
- [el]** Εφόσον το ζητήσετε λαμβάνετε αυτές τις οδηγίες τοποθέτησης και σύνδεσης και στην γλώσσα της χώρας σας.
- [en]** This mounting and wiring instruction is also available in your national language on request.
- [es]** Estas instrucciones de montaje y conexionado se pueden solicitar en su idioma.
- [et]** Soovi korral on see installimis- ja ühendusjuhend saadaval ka teie riigikeeles.
- [fi]** Pyydettäessä asennus- ja kytkentäohjeet on saatavana myös sinun omalla äidinkielellä.
- [fr]** Ces instructions de montage et de câblage sont disponibles sur demande, dans votre langue nationale.
- [ga]** Arna iarraidh sin gheobhaidh tú na treoracha tionóil agus na treorach seo i do theanga féin.
- [hr]** Na zahtjev ćete dobiti ova uputstva za montažu i priključenje i na svom jeziku.
- [hu]** Egyeztetés után, kérésére, ezt a szerelési- és csatlakoztatási leírást, biztosítjuk az ön anyanyelvén is.
- [it]** Questa istruzione di collegamento e montaggio è inoltre disponibile nella vostra lingua su richiesta.
- [lt]** Jei jums reikėtų šios įdiegimo ir pajungimo instrukcijos valstybine kalba, teiraukitės pardavėjo.
- [lv]** Šo montāžas un pieslēgšanas instrukciju pēc pieprasījuma varat saņemt arī savas valsts valodā.
- [mt]** Dan il-manwal dwar il-muntagġ u konnessjonijiet huwa disponibbli wkoll fil-lingwa tieghek.
- [nl]** Op aanvraag kunt u deze montage- en installatiehandleiding ook in uw taal verkrijgen.
- [pl]** Niniejsza instrukcja montażu i podłączenia jest dostępna na życzenie w języku polskim.
- [pt]** Instruções de ligação e montagem podem ser disponibilizadas em outros idiomas também - consulte-nos.
- [ro]** La cererea dumneavoastră, vă trimitem instrucțiunile de folosire și instrucțiunile de montaj și în limba română.
- [sk]** Na vyžiadanie obdržíte tento návod na montáž a pripojenie takisto v jazyku vašej krajiny.
- [sl]** Na zahtevo boste dobili ta navodila za montažo in priklop tudi v vašem domačem jeziku.
- [sv]** Den här monterings- och elinstallation instruktionen finns även tillgänglig på ditt nationella språk efter förfrågan.