



// ST 98/99-B1, -B5, -B6

Montageanleitung / Betätiger Mounting instructions / Actuator Instructions de montage / Actionneur Istruzioni per il montaggio / Azionatore Instruções de montagem / Atuador

Deutsch

Bestimmungsgemäßer Gebrauch

Das Gerät dient als Zubehör für die Schalter ST 98, Ex 98 ST und Ex 99 ST.

Montage

- Betätiger mit Unterlegscheiben unter den Befestigungsschrauben befestigen, die im Durchmesser größer sind als die im Betätiger integrierten Gummielemente.
- Vor Montage an der Schutzeinrichtung: Sicherheitszuhaltung und Betätiger zusammenfügen.
- Betätiger und Sicherheitszuhaltung nicht zur Führung oder als mechanischen Anschlag verwenden.
- Verschmutzungen an Betätiger und Betätigungsmechanismus vermeiden. Betätiger regelmäßig reinigen.
- Den Betätiger gegen unbefugtes Lösen sichern, z.B. mit Einweg-Sicherheitsschrauben. Bei Befestigung, z.B. durch Nieten oder Schweißen, darauf achten, dass sich die Eintauchtiefe des Betätigers nicht ändert.
- Um ein Umgehen von Schutzeinrichtungen zu verhindern: Verfügbarkeit von Ersatzbetätigern überwachen.
- Es stehen verschiedene Betätigerformen zur Verfügung. Vorzugsweise für verschieb- und abnehmbare Schutzeinrichtungen die Betätiger ST 98/99-B1 und -B5, für drehbare Schutzeinrichtungen die Betätiger ST 98/99-B6 verwenden.
- **Bei der Montage an drehbaren Schutzeinrichtungen:** Der Drehpunkt muss in der gleichen Ebene liegen wie die Oberkante des Sicherheitsschalters, in die der Betätigungsbügel eintaucht (siehe Tabelle).
- **ST 98/99 gummigelagert:** Max. 2 Nm Anzugsdrehmoment beachten.
- **ST 98/99-B6:** Werkseitig ist der Betätiger auf den kleinsten Radius eingestellt. Bei größeren Radien die Einstellung durch Drehen der Einstellschrauben **a + b** mit einem Innensechskantschlüssel SW 2,0 mm anpassen.

Reinigung

Siehe Montage- und Anschlussanleitung des zugehörigen Schalters.

Entsorgung

- Nationale, lokale und gesetzliche Bestimmungen zur Entsorgung beachten.
- Materialien getrennt dem Recycling zuführen.

English

Intended use

The device serves as an accessory for the switches ST 98, Ex 98 ST and Ex 99 ST.

Mounting

- When fixing, use washers whose diameter is larger than the rubber elements integrated in the actuator.
- Before mounting on the safety guard: Join solenoid interlock and actuator.
- Do not use the actuator and the solenoid interlock for guiding or as a mechanical end stop.
- Avoid dirt on the actuator and actuating mechanism. Clean the actuator regularly.
- Safeguard the actuator from unwanted unfastening, e.g. by using one-way security screws. When fastening, e.g. by riveting or welding, ensure that the retraction depth of the actuator remains unaltered.
- To prevent bypassing of safety guards: Monitor availability of substitute actuators.
- There are different actuator types available, depending on the application. The actuators ST 98/99-B1 and -B5 are designed for sliding and removable safety guards, while ST 98/99-B6 is recommended for hinged safety guards.
- **When mounting on hinged safety guards:** ensure that the centre of rotation is in the same plane as the upper edge of the safety switch into which the actuating bracket is inserted (see table).
- **ST 98/99-B1 with rubber:** Observe a tightening torque of max. 2 Nm for mounting the actuator.
- **ST 98/99-B6:** The basis setting provides a minimum radius. For larger radii, the angle has to be adjusted correspondingly by turning the set screws **a + b**, using an hexagonal key wrench 2.0 mm A/F.

Cleaning

See the mounting and wiring instructions for the corresponding switch.

Disposal

- Observe national, local and legal regulations concerning disposal.
- Recycle each material separately.



// ST 98/99-B1, -B5, -B6

Montageanleitung / Betätiger Mounting instructions / Actuator Instructions de montage / Actionneur Istruzioni per il montaggio / Azionatore Instruções de montagem / Atuador

Français

Utilisation conforme

L'appareil sert d'accessoire pour les interrupteurs ST 98, Ex 98 ST et Ex 99 ST.

Montage

- Lors de la fixation, utiliser des rondelles dont le diamètre est supérieur aux éléments en caoutchouc intégrés à l'actionneur.
- Avant le montage sur le dispositif de protection: Assembler le dispositif d'interverrouillage de sécurité et l'actionneur.
- Ne pas utiliser l'actionneur et le dispositif d'interverrouillage de sécurité pour le guidage ou comme butée mécanique.
- Éviter l'encrassement sur l'actionneur et le mécanisme d'actionnement. Nettoyer régulièrement l'actionneur.
- Protéger l'actionneur contre tout démontage non autorisé, par ex. avec des vis de sécurité indémontables. En fixant, par ex. par rivetage ou soudage, veiller à ce que la profondeur d'immersion de l'actionneur ne soit pas modifiée.
- Pour empêcher le contournement des dispositifs de protection: Surveiller la disponibilité des actionneurs de remplacement.
- Différentes formes d'actionneurs sont disponibles. Les actionneurs ST 98/99-B1 et -B5 sont recommandés pour les protecteurs coulissants et amovibles. Dans le cas de protecteurs pivotants, nous vous conseillons l'actionneur ST 98/99-B6.
- **Lors du montage sur des dispositifs de protection pivotants** : le centre de rotation doit se trouver au même niveau que le bord supérieur de l'interrupteur de sécurité, dans lequel l'étrier d'actionnement est inséré (voir table).
- **ST 98/99-B1 flexible sur caoutchouc** : Observer le couple de serrage lors du montage de l'actionneur : max. 2 Nm.
- **ST 98/99-B6** : Le réglage de base est établi en fonction du plus petit rayon. Dans le cas de rayons plus grands, modifier le réglage en tournant la vis de réglage **a + b**, à l'aide d'une clé 6 pans de 2,0 mm sur plats.

Nettoyage

Voir les instructions de montage et de câblage de l'interrupteur correspondant.

Élimination des déchets

- Observer les dispositions nationales, locales et légales pour l'élimination.
- Trier les déchets pour le recyclage.

Italiano

Destinazione d'uso

Il dispositivo funge da accessorio per gli interruttori ST 98, Ex 98 ST ed Ex 99 ST.

Montaggio

- Per il fissaggio, utilizzare rondelle il cui diametro sia maggiore degli elementi in gomma integrati nell'azionatore.
- Prima del montaggio sul dispositivo di protezione, unire l'elettroserratura di sicurezza e l'azionatore.
- Non utilizzare l'azionatore e l'elettroserratura di sicurezza come guida o come arresto meccanico.
- Evitare la sporcizia sull'azionatore e nel meccanismo di azionamento. Pulire l'azionatore regolarmente.
- Assicurare l'azionatore in modo da evitare allentamenti indesiderati, ad esempio utilizzando viti di sicurezza unidirezionali. Durante il fissaggio, ad esempio tramite rivettatura o saldatura, assicurarsi che la profondità di retrazione dell'azionatore rimanga inalterata.
- Per evitare l'elusione dei dispositivi di protezione, monitorare la disponibilità di azionatori sostitutivi.
- Sono disponibili diversi tipi di azionatori. Per protezioni scorrevoli e amovibili è da preferirsi l'azionatore ST 98/99-B1 e -B5, per protezioni a cerniera gli azionatori ST 98/99-B6.
- **Se montato su protezioni girevoli**: assicurarsi che il centro di rotazione sia sullo stesso piano del bordo superiore dell'interruttore di sicurezza in cui è inserita l'asta di azionamento (vedi tabella).
- **ST 98/99-B1 con montatura in gomma**: Coppia di serraggio per il montaggio dell'azionatore max. 2 Nm.
- **ST 98/99-B6**: L'azionatore è tarato sul raggio minimo. Per raggi maggiori modificare la taratura agendo sulle viti di regolazione **a + b** con una chiave a brugola da 2,0 mm.

Pulizia

Vedere le istruzioni per il montaggio e il collegamento dell'interruttore corrispondente.

Smaltimento

- Osservare le norme nazionali, locali e legali per lo smaltimento.
- Riciclare ciascun materiale separatamente.



// ST 98/99-B1, -B5, -B6

Montageanleitung / Betätiger
Mounting instructions / Actuator
Instructions de montage / Actionneur
Istruzioni per il montaggio / Azionatore
Instruções de montagem / Atuador

Português

Uso pretendido

O dispositivo serve de acessório para os comutadores ST 98, Ex 98 ST e Ex 99 ST.

Montagem

- Ao fixar, utilize arruelas cuja o diâmetro seja maior que os elementos de borracha integrados no atuador.
- Antes de montar o dispositivo de proteção: monte o dispositivo de bloqueio de segurança e o atuador.
- Não use o atuador e o dispositivo de trava por solenoide para orientação ou parada mecânica.
- Evite a contaminação do atuador e do mecanismo de operação.
- Proteja o atuador contra desapertos indesejados, por exemplo, utilizando parafusos de segurança unidirecionais. Ao fixar, por exemplo, por rebite ou solda, certifique-se de que a profundidade de retração do atuador permaneça inalterada.
- Para evitar que os dispositivos de proteção sejam ignorados: Monitore a disponibilidade de atuadores substitutos.
- Estão disponíveis diferentes tipos de atuadores, dependendo da aplicação. Os atuadores ST 98/99-B1 e -B5 são adequados para proteções de segurança deslizantes e removíveis, enquanto ST 98/99-B6 são recomendados para proteções de segurança articuladas.
- **Ao montar em proteções de segurança articuladas:** certifique-se de que o centro de rotação esteja no mesmo plano que a borda superior da chave de segurança na qual o suporte de atuação é inserido (ver tabela).
- **ST 98/99 B1 com anéis de borracha:** Torque máximo de aperto para montagem do atuador 2 Nm.
- **ST 98/99-B6:** A configuração básica proporciona um raio mínimo. Para raios maiores, o ângulo tem de ser ajustado girando os parafusos de ajuste **a + b**, usando uma chave hexagonal de 2,0 mm A/F.

Limpeza

Consulte as instruções de montagem e instalação do switch correspondente.

Descarte

- Observe as disposições legais locais a referente ao descarte.
- Separar materiais recicláveis.

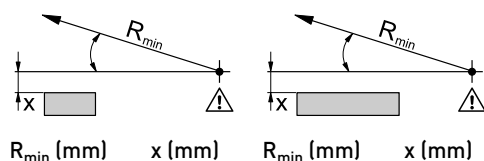


// ST 98/99-B1, -B5, -B6

Montageanleitung / Betätiger Mounting instructions / Actuator Instructions de montage / Actionneur Istruzioni per il montaggio / Azionatore Instruções de montagem / Atuador

Betätigungsradien
Actuating radii
Rayons d'actionnement
Raggi di azionamento
Raios de atuação

Betätiger
Actuator
Actionneur
Azionatore
Atuador



	R_{min} (mm)	x (mm)	R_{min} (mm)	x (mm)
ST 98/99-B1	900	3	700	3
ST 98/99-B1 gummi- gelagert/ with rubber/ flexible sur caoutchuk/ con montura in gomma/ com anéis de borracha	900	3	700	3
ST 98/99-B5	900	16	700	16
ST 98/99-B6	100	13	100	13

Der Drehpunkt des Scharniers und Oberkante des Sicherheitsschalters müssen zuzüglich x mm eine Ebene bilden. Die Grundeinstellung ist auf den kleinsten Radius R_{min} eingestellt.

The axis of the hinge must be x mm above and in parallel plane to the top surface of the safety switch. The basis setting provides a minimum radius of R_{min} .

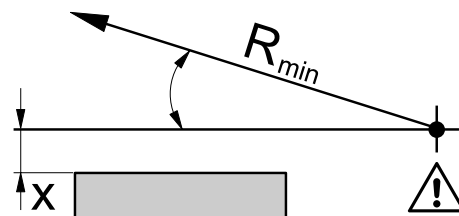
L'axe de rotation de l'articulation et la face supérieure de l'interrupteur de sécurité doivent se situer dans deux plans parallèles distants de x mm. Le réglage de base est établi en fonction du plus petit rayon, R_{min} .

Il fulcro della cerniera e il bordo superiore dell'interruttore di sicurezza devono essere su due piani paralleli distanti fra loro x mm. Al montaggio la taratura è fissata sul raggio minimo R_{min} .

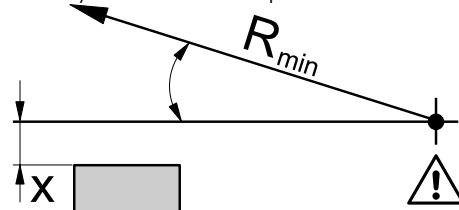
O eixo da articulação deve estar x mm acima da aresta superior da chave de segurança e no mesmo plano. A configuração padrão é o menor raio R_{min} .

Legende
Legend
Légende
Legenda
Legenda

Betätigungsradius über die breite Seite des Betätigers
Actuating radius in line with the plane of the actuator
Rayon d'actionnement sur le côté large de l'actionneur
Raggio di azionamento in linea con il piano dell'azionatore
Raio de atuação para o plano do atuador

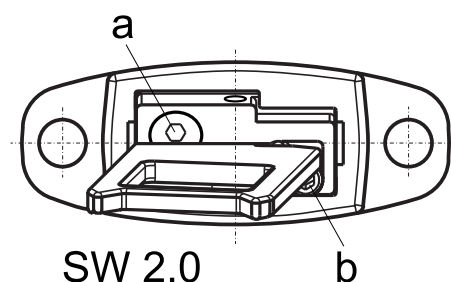


Betätigungsradius über die schmale Seite des Betätigers
Actuating radius to the plane of the actuator
Rayon d'actionnement sur le côté étroit de l'actionneur
Raggio di azionamento rispetto al piano dell'azionatore
Raio de atuação em linha com o plano do atuador



Einstellschraube: a, b
Set screw: a, b
Vis de réglage: a, b
Vite di regolazione: a, b
Parafuso de ajuste: a, b

B6



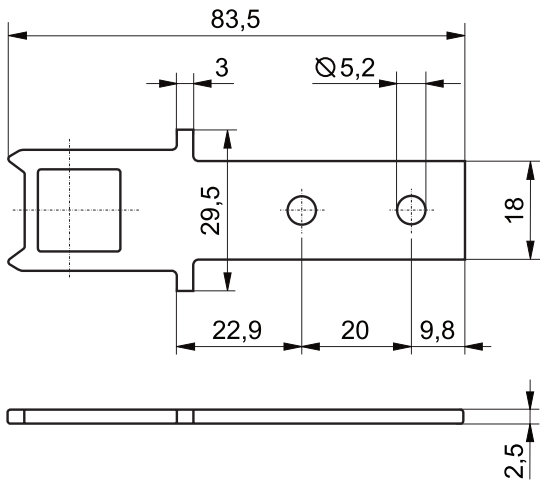


// ST 98/99-B1, -B5, -B6

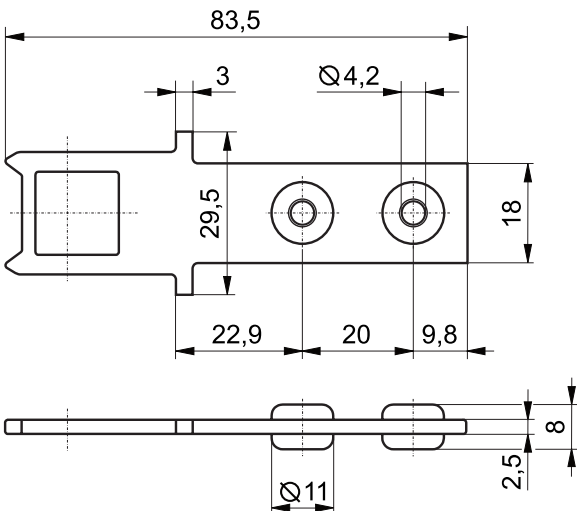
Montageanleitung / Betätiger
 Mounting instructions / Actuator
 Instructions de montage / Actionneur
 Istruzioni per il montaggio / Azionatore
 Instruções de montagem / Atuador

Abmessungen
 Dimensions
 Dimensions
 Dimensioni
 Dimensões

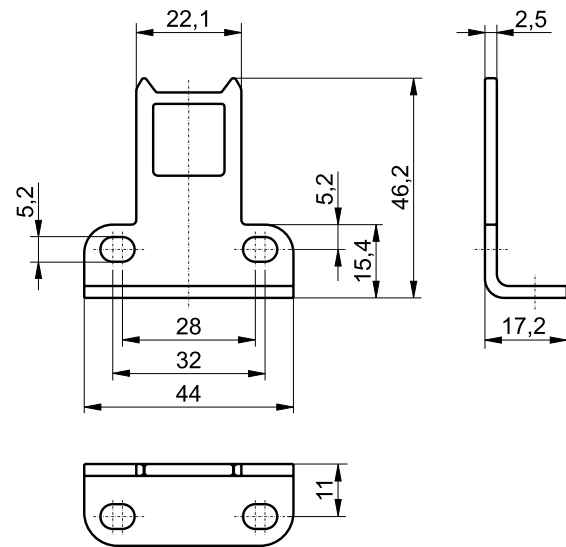
B1



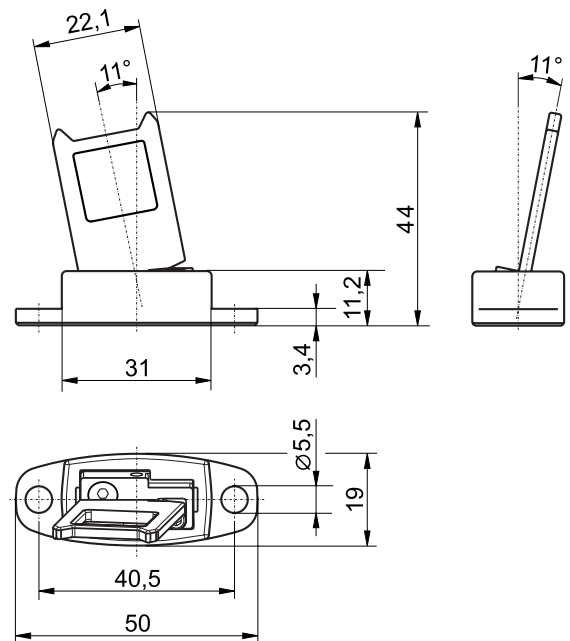
B1 gummigelagert
 B1 with rubber
 B1 flexible sur caoutchouc
 B1 con montatura in gomma
 B1 com anéis de borracha



B5



B6





// ST 98/99-B1, -B5, -B6

Montageanleitung / Betätiger
Mounting instructions / Actuator
Instructions de montage / Actionneur
Istruzioni per il montaggio / Azionatore
Instruções de montagem / Atuador

- [bg] При поискване Вие ще получите тази асамблея, а също и връзката ръчно майчиния си език.
- [cs] Na požádání obdržíte tento návod na montáž a připojení také v jazyce vaší země.
- [da] På anmodning kan De også rekvirere denne montage- og tilslutningsvejledning på deres eget sprog.
- [de] Auf Anfrage erhalten Sie diese Montage- und Anschlussanleitung auch in Ihrer Landessprache.
- [el] Εφόσον το ζητήσετε λαμβάνετε αυτές τις οδηγίες τοποθέτησης και σύνδεσης και στην γλώσσα της χώρας σας.
- [en] This mounting and wiring instruction is also available in your national language on request.
- [es] Estas instrucciones de montaje y conexionado se pueden sollicitar en su idioma.
- [et] Soovi korral on see installimis- ja ühendusjuhend saadaval ka teie riigikeeles.
- [fi] Pyydettyessä asennus- ja kytkentäohjeet on saatavana myös sinun omalla äidinkielellä.
- [fr] Ces instructions de montage et de câblage sont disponibles sur demande, dans votre langue nationale.
- [ga] Arna iarraidh sin gheobhaidh tú na treoracha tionóil agus na treorach seo i do theanga féin.
- [hr] Na zahtjev ćete dobiti ova uputstva za montažu i priključenje i na svom jeziku.
- [hu] Egyeztetés után, kérésére, ezt a szerelési- és csatlakoztatási leírást, biztosítjuk az ön anyanyelvéen is.
- [it] Questa istruzione di collegamento e montaggio è inoltre disponibile nella vostra lingua su richiesta.
- [lt] Jei jums reikėtų šios įdiegimo ir pajungimo instrukcijos valstybine kalba, teiraukitės pardavėjo.
- [lv] Šo montāžas un pieslēgšanas instrukciju pēc pieprasījuma varat saņemt arī savas valsts valodā.
- [mt] Dan il-manwal dwar il-muntagġ u konnessjonijiet huwa disponibbli wkoll fil-lingwa tieghek.
- [nl] Op aanvraag kunt u deze montage- en installatiehandleiding ook in uw taal verkrijgen.
- [pl] Niniejsza instrukcja montażu i podłączenia jest dostępna na życzenie w języku polskim.
- [pt] Instruções de ligação e montagem podem ser disponibilizadas em outros idiomas também - consulte-nos.
- [ro] La cererea dumneavoastră, vă trimitem instrucțiunile de folosire și instrucțiunile de montaj și în limba română.
- [sk] Na vyžiadanie obdržíte tento návod na montáž a pripojenie takisto v jazyku vašej krajiny.
- [sl] Na zahtevo boste dobili ta navodila za montažo in priklop tudi v vašem domačem jeziku.
- [sv] Den här monterings- och elinstallation instruktionen finns även tillgänglig på ditt nationella språk efter förfrågan.



// ST 98/99-B1, -B5, -B6

Montageanleitung / Betätiger
Mounting instructions / Actuator
Instructions de montage / Actionneur
Istruzioni per il montaggio / Azionatore
Instruções de montagem / Atuador

Raum für Notizen
Space for notes
Feuille de notes
Blocco note
Bloco de notas



// ST 98/99-B1, -B5, -B6

Montageanleitung / Betätiger
Mounting instructions / Actuator
Instructions de montage / Actionneur
Istruzioni per il montaggio / Azionatore
Instruções de montagem / Atuador

Raum für Notizen
Space for notes
Feuille de notes
Blocco note
Bloco de notas

