



// Wireless Safety System sWave® 2.4 GHz-safe

Montage- und Anschlussanleitung / Sicheres Funksystem

Mounting and wiring instructions / Wireless safety system

Instructions de montage et de câblage / Système radio de sécurité

Istruzioni di montaggio e collegamento / Sistema wireless di sicurezza

Instruções de montagem e instalação / Sistema wireless seguro

Deutsch (Originalbetriebsanleitung)

Sicherer Funk-Fußschalter / Funkempfänger

Als sichere Funkstrecke »sWave® 2.4-safe« wird die Kopplung des Sicherheits-Funkfußschalters der Reihe »RF GF(S)I SW2.4-safe« und des Sicherheits-Funkempfängers »RF RxT SW2.4-safe 24V DC« bezeichnet.

Bestimmung und Gebrauch

Der Sicherheits-Funkfußschalter (Sender) der Reihe RF GF(S)I SW2.4-safe dient dem Schalten elektrischer Verbraucher mittels sicherheitsgerichteter Funkübertragung. Der Sender kann nur in Verbindung mit dem Sicherheits-Funkempfänger »RF RxT SW2.4-safe 24 VDC« eingesetzt werden. Die Sicherheits-Funkfußschalter werden an Maschinen und Anlagen eingesetzt, bei denen eine Betätigung von Hand nicht möglich ist. Bei unsachgemäßem Gebrauch wird keine Haftung durch den Hersteller übernommen. Die Sicherheits-Fußschalter der Baureihe RF GFS(I) sind mit einer Schutzhaube gegen unbeabsichtigtes Betätigen geschützt.

Befestigung / Anschluss

Sender und Empfänger der sicheren Funkstrecke sind entsprechend dem nachfolgenden Abschnitt »Durchführung des Pairing« in Betrieb zu nehmen. Die Aufstellung des Fußschalters hat waagrecht und in Reichweite des Empfängers zu erfolgen. Hierzu sind die Hinweise im Abschnitt »Hinweise Funk« zu beachten. Ferner ist zu beachten, dass Funksignale von leitfähigen Materialien beeinträchtigt werden. Dies gilt auch für dünne Folien wie z. B. Aluminium-Kaschierung auf Dämmmaterialien. Der Empfänger ist vor Umwelteinflüssen geschützt zu montieren. Bei Einbau in metallisierte Schränke ist eine externe Magnetfuß-Antenne (Material-Nr. 118 69 17) vorzusehen.

Inbetriebnahme / Durchführen des Pairing

Achtung! Nur durch geschultes Fachpersonal durchzuführen. Damit Schalter und Empfänger miteinander kommunizieren, ist ein einmaliges Pairing der beiden Komponenten erforderlich. Hierzu wird das mitgelieferte Kabel (ODU-Stecker auf RJ11-Stecker, 50 cm) benötigt.

1. Am Funkempfänger den Taster S2 gedrückt halten, bis LED 3 + LED 4 gleichzeitig leuchten und nach drei Sekunden schnell im Wechsel blinken.
2. Fußschalter und Funkempfänger innerhalb 20 s mit dem Pairing-Kabel verbinden. Pairing startet automatisch.
3. Nach erfolgreichem Pairing wechselt die LED-Anzeige wieder in den Normalzustand. Der Fußschalter bestätigt durch akustisches (3 x Beep) Signal.
4. Pairing-Kabel trennen.

Mit jedem Pairing-Vorgang wird die bereits bestehende/vorhandene Zuordnung gelöscht.

Achtung! Schutzkappen an Sender und Empfänger wieder einstecken!
Achtung! Fußschalter nicht betätigen, bevor das Pairing-Kabel abgezogen wurde.

Hinweise Sicherheits-Funkfußschalter RF GF(S)I SW2.4-safe

Der Sicherheits-Funkfußschalter verfügt über einen Lithium-Ionen Akku mit 3,7 V und 2250 mAh, dessen Ladezeit nach vollständiger Entladung ca. 4-5 h beträgt (Steckernetzteil 500 mA/12 VDC, ODU-Stecker im Lieferumfang). Der Ladezustand des Akkus wird überwacht und an den Empfänger übertragen. Ein leerer Akku wird durch eine sich halbstündlich wiederholende akustische Meldung (1 x Beep) signalisiert. Bei Unterschreiten der notwendigen Mindestspannung (3 x Beep) baut der Fußschalter die Funkverbindung ab und geht bis zur nächsten Ladung in den DeepSleep-Mode. Ein vollständig geladener Akku ermöglicht den durchgängigen Betrieb bei 100 % Pedalbetätigung von >2½ Tagen. Bei nur 10 % Pedalbetätigung verlängert sich die Betriebszeit auf >6 Tage. **Achtung!** Während des Ladevorganges ist die Funkverbindung dauerhaft unterbrochen.

In maximaler Ausbaustufe verfügt der Fußschalter über zwei Pedale, deren Stellung aus Sicherheitsgründen jeweils über ein redundantes Schaltsystem mit zwei Schaltkontakten abgefragt wird. Sind beide Schaltkontakte gleichzeitig betätigt, erkennt der Empfänger eine gültige Pedalstellung. Wird das Pedal besonders langsam gedrückt und somit zeitweise nur ein Schaltkontakt betätigt, bewertet der Fußschalter die Pedalstellung als ungültig. In diesem Fall muss der Fußschalter losgelassen und anschließend erneut betätigt werden. Ebenfalls aus Sicherheitsgründen verfügt der Fußschalter über einen eingebauten Lagesensor, der bei einer Schiefelage >45° (gekippte Lage, Forttragen zwecks Reinigung usw.) die Schalterabfrage übergeht und auf »nicht betätigt« setzt. Ist die Funkverbindung zwischen Sender und Empfänger abgebaut, löst der Fußschalter bei Pedalbetätigung einen erneuten Verbindungsaufbau (1 x Beep) aus. Betriebsbereitschaft (Verbindung aktiv) wird nach maximal 8 Sekunden durch 3 x Beep signalisiert.

Hinweise Variante RF GFS 2 2S / IK2S D VD SW2.4-safe

Der Fußschalter besitzt einen Entriegelungsknopf mit Sicherheitsfunktion. Wird das Pedal über den Druckpunkt hinaus durchgetreten, rastet der Schalteinsatz und die Maschine wird automatisch abgeschaltet. Erst nach manueller Betätigung des Entriegelungsknopfes wird die Maschine freigegeben und kann wieder angestellt werden.

Hinweise Sicherheits-Funkempfänger RF RxT SW2.4-safe 24VDC

Der Empfänger besteht aus einem Funkmodul, zwei Mikrocontrollern zur Auswertung der Signale sowie der zwangsgeführten Relais-Ausgangsstufe zur weiteren, potenzialfreien, sicherheitsgerichteten Signalverarbeitung. Es kann nur ein Fußschalter mit maximal zwei Pedalen angeschlossen werden. Dabei sind dem linken Pedal die Relais K1 + K2 und dem rechten Pedal die Relais K3 + K4 zugeordnet (bei Fußschaltern mit nur einem Pedal immer Relais K1 + K2). Jedes Relais wird fehlerüberwacht. Erkennt der Funkempfänger einen Fehler, so schaltet er die Relais immer in den sicheren AUS-Zustand.

CANopen-Diagnoseschnittstelle

Zusätzlich zu den sicheren Signalkontakten verfügt der Empfänger über eine nicht sichere CAN-Bus-Diagnoseschnittstelle. Der Anschluss erfolgt über die 8-pol. RJ45-Buchse (Belegung nach ISO



// Wireless Safety System sWave® 2.4 GHz-safe

Montage- und Anschlussanleitung / Sicheres Funksystem
 Mounting and wiring instructions / Wireless safety system
 Instructions de montage et de câblage / Système radio de sécurité
 Istruzioni di montaggio e collegamento / Sistema wireless di sicurezza
 Instruções de montagem e instalação / Sistema wireless seguro

Deutsch (Originalbetriebsanleitung)

11898) durch ein Shielded-Twisted-Pair (STP)-Kabel kleiner 3 m. Auf dieser Schnittstelle werden entsprechend dem CANopen-Protokoll Daten und Fehlercodes übertragen.

Daten als PDO-Message auf Adresse 384+Modul-ID:

PDO-Id	Len	Byte 0	Byte 1	Byte 2	Byte 3	Byte 4	Byte 5	Byte 6	Byte 7
0x180+Id	8	Relais Schaltzustand	Schalter Valid.	Schalter Rohzust.	Funkverbindung	High	Low	High	Low
						Sniff-Time-out [s]		Battery [mV]	

Relais: Die Schaltinformation eines Relais wird zur Erhöhung der Datensicherheit in je zwei Bits des Byte 0 übertragen.

xxx1xxx0b → Relais 1 geschlossen; xx0xxx1b → Relais 1 offen
 xx1xx0xb → Relais 2 geschlossen; xx0xx1xb → Relais 2 offen
 x1xx0xb → Relais 1 geschlossen; x0xx1xb → Relais 1 offen
 1xx0xxx0b → Relais 2 geschlossen; 0xxx1xxx0b → Relais 2 offen

Schalter Valid.: Die Information in Byte 1 beschreibt den validierten Schaltzustand des Fußschalters. Pedal links = Schalter 1..2; Pedal rechts = Schalter 3..4
 Codierung siehe Relais.

Schalter Roh.: Die Information in Byte 2 beschreibt den aktuellen Schaltzustand des Fußschalters. Pedal links = Schalter 1..2; Pedal rechts = Schalter 3..4
 Codierung siehe Relais.

Timeout: Mit Ablauf des Timeouts wird die Funkverbindung zum Fußschalter getrennt und der Fußschalter geht in den DeepSleep-Mode. (0 = Timeout disabled)

Batterie: Die Batteriespannung des Fußschalters wird als Word in [mV] übertragen. $U_{\text{Batt}} = (\text{Byte } 2 \ll 8) + \text{Byte } 3$ [mV]

Fehlercodes werden als Emergency Message auf der Adresse 128+Modul-ID übertragen:

Emergency	Len	Byte 0	Byte 1	Byte 2	Byte 3	Byte 4	Byte 5	Byte 6	Byte 7
0x080+Id	8	High	Low	frei Fehlerregister	frei	frei	frei	frei	frei
				Fehler Code					

Fehler (hex)	Bedeutung
0000	kein Fehler
6008	CPU zu CPU: Kommunikation Telegrammlänge
600A	Funktelegramm: Inkonsistenz der Schalterdaten
600B	Funktelegramm: CRC-Fehler
600C	Funktelegramm: Frame-Länge
600D	Funktelegramm: Decodierungs-Fehler
600E	Funktelegramm: Doppelte Sequenz-Nummer (Telegrammwiederholung)
600F	CPU zu CPU: Funktelegramm-Zeitstempel unterschiedlich
6011	CPU zu CPU: CRC-Prüfsumme
6012	Timeout der Funkverbindung im Sniff-Mode
5010	CPU zu CPU: Funktelegramm-Schalterzustand ungleich
5013	Relais schalten nicht korrekt - Timeout
5018	Akku leer (Fußschalter)

Konfiguration, Bedienelemente und Anzeige

Zur Konfiguration und zur Anzeige des Verbindungsstatus, der Schalterstellung und der Fehlercodes befinden sich 2 Taster und 5 LEDs auf dem Empfänger. Um den Empfänger zu konfigurieren, sind beide Taster (S1/S2) während der Aufstartphase ca. 5 Sekunden gedrückt zu halten. Anschließend zeigen LED 1..4 den Wert des ersten Parameters. Die Mode-LED blinkt im Takt der Parameter-Nummer immer 1-mal lang und 1- bis 5-mal kurz. Taster S1 schaltet zum nächsten Parameter, Taster S2 ändert den Parameter. Beide Taster gleichzeitig beendet die Konfiguration.

Nr.	Parameter	Wertebereich			Bezeichnung
		von		bis	
1	Sniff-Mode Timeout [h]	0000b	S2	1111b	x * 1 Stunde Timeout (Def. = 0) max. 15 Stunden
2	Sniff-Mode Timeout [min]	0000b	S2	1011b	x * 5 Minuten Timeout (Def. = 0) max. 55 Minuten
3	CAN-ID - High	0000b	S2	0111b	High Nibble der Knotenadresse max. 0x7F (Def. 0x21)
4	CAN-ID - Low	0000b	S2	1111b	Low Nibble der Knotenadresse max. 0x7F (Def. 0x21)



// Wireless Safety System sWave® 2.4 GHz-safe

Montage- und Anschlussanleitung / Sicheres Funksystem
 Mounting and wiring instructions / Wireless safety system
 Instructions de montage et de câblage / Système radio de sécurité
 Istruzioni di montaggio e collegamento / Sistema wireless di sicurezza
 Instruções de montagem e instalação / Sistema wireless seguro

Deutsch (Originalbetriebsanleitung)

	S1				
5	CAN Baud-rate	0000b	S2	1000b	0000b=10k; 0001b=20k; 0010b=50k; 0011b=100k; 0100b=125k; 0101b=250k; 0110b=500k; 0111b=800k; 1000b=1M (Def. 1000b=1M)
1	Sniff-Mode			
	S1+S2 Ende				

S1		
AUS (Status)	LED 1 – ein / blinkt	CAN-Verbindung aufgebaut / nicht verbunden
	LED 2 – aus / blinkt	CAN-Bus Ok / Error
	LED 3 – aus	Keine Funkverbindung mit Schalter
	LED 3 – blinkt	Funkverbindung im Sniff-Mode (Energiesparen)
	LED 3 – ein	Funkverbindung zum Schalter aktiv
	LED 4 – ein / blinkt	Funkmodul im Reset / Schalter wird gesucht

Empfänger in Fehlerabschaltung

Geht der Empfänger aufgrund eines Hardwarefehlers in die Fehlerabschaltung, zeigen LED 1..4 den Fehlercode, während die Mode-LED langsam blinkt. In diesem Zustand verbleibt das Modul bis zum nächsten PowerUp-Reset. Die Relais sind abgeschaltet, die Funkverbindung ist deaktiviert. Ein defektes Relais wird nach dem Neustart erst durch erneutes Betätigen des Fußschalters detektiert.

Fehler	Code (Mode-LED an)	Sub Code (Mode-LED aus)
Timeout CPU1	0001b	0000b
Selbsttest CPU1	0010b	0000b
Selbsttest CPU2	0011b	xxxxb (CPU interner Hardwaretest)
VCC Test	0100b	00xxb (01b=CPU1, 10b=CPU2)
StackCheck	0101b	0000b
Relais defekt	1111b	0001b=K1; 0010b=K2; 0011b=K3; 0100b=K4

Empfänger in Betrieb

Im normalen Betrieb zeigen LED1..4 den Zustand der vier Schaltkontakte des Fußpedals an. Ist die Funkverbindung aufgebaut, leuchtet die Mode-LED dauerhaft. Bei fehlender Funkverbindung blinkt die Mode-LED. Durch Drücken von Taster S1 wechselt die Anzeige und zeigt Funk- und CAN-Bus-Status.

Mode-LED	LED x	Beschreibung
EIN (Schalter-Zustand, Default-Anzeige)	LED 1 – ein / aus	Schalter 1 betätigt / unbetätigt

	LED 4 – ein / aus	Schalter 4 betätigt / unbetätigt

Hinweise Funk

Die Übertragung erfolgt im lizenzfreien 2,4-GHz-ISM-Frequenzband (Class 2 Bluetooth 2,4...2,4835 GHz). Das Funkmodul entspricht den Europäischen Normen für Funkanlagen und Telekommunikationsend-einrichtungen 1999/5/EG. Schutzanforderungen in Bezug auf die elektromagnetische Verträglichkeit sind unter Berücksichtigung der harmonisierten Normen EN 301 489-1/17 und EN 300 328 erfüllt. Schalter und Empfänger sollten mit einem Mindestabstand von 20 cm, aber höchstens 15 m, installiert und betrieben werden, um eine optimale Verfügbarkeit der Funkstrecke zu erreichen. Dieser Sender darf nicht mit anderen Antennen oder Sendern positioniert oder betrieben werden. Unerlaubte Modifikation des Gerätes kann zum Erlöschen der Betriebserlaubnis führen. Dieses Gerät entspricht Teil 15 der FCC-Vorschriften und RSS-210 Industrie Kanada. Der Betrieb erfolgt gemäß den folgenden Bedingungen:

1. Dieses Gerät darf keine schädigenden Interferenzen hervorrufen.
2. Dieses Gerät muss jede empfangene Interferenz akzeptieren, einschließlich Interferenzen, die unerwünschten Betrieb hervorrufen können.

Der Fußschalter verfügt über eine integrierte Antenne, wohingegen für den Funkempfänger eine externe 2,4-GHz-Aufsteckantenne oder, bei Einbau in geschirmter Lage, eine externe Magnetfuß-Antenne (Material-Nr. 118 69 17) vorzusehen ist. Die Antenne sollte auf einer ca. 250 x 250 mm großen Metallplatte angebracht werden. Nach erfolgreichem Pairing von Fußschalter und Empfänger kann sich die Funkverbindung in drei Zuständen befinden:

1. Keine Funkverbindung (Fußschalter im DeepSleep)
2. Funkverbindung aufgebaut, Funkmodule aktiv. Der Schalter sendet alle 25 ms ein neues Telegramm. Normal, wenn Fußpedal betätigt.
3. Funkverbindung aufgebaut, Funkmodule im Sniff-Mode (Energiesparmodus). Das Fußpedal ist nicht betätigt.

Mögliche Ursachen für unterbrochene/fehlende Funkverbindung

- Fußschalter außer Reichweite
- Fußschalter-Akku entladen oder wird geladen
- Fußschalter im DeepSleep-Mode (SniffMode-Timeout)
- Power Cycle am Empfänger (Reset)
- Empfänger/Sender in Störung



// Wireless Safety System sWave® 2.4 GHz-safe

Montage- und Anschlussanleitung / Sicheres Funksystem
Mounting and wiring instructions / Wireless safety system
Instructions de montage et de câblage / Système radio de sécurité
Istruzioni di montaggio e collegamento / Sistema wireless di sicurezza
Instruções de montagem e instalação / Sistema wireless seguro

Deutsch (Originalbetriebsanleitung)

Die erstmalige Verbindungsaufnahme wird durch Betätigung des Fußschalters angestoßen. Dieser Aufbau kann bis zu 8 Sekunden dauern. Anschließend befindet sich die Funkverbindung im Aktive-Mode, der Fußschalter schickt Funktelegramme (<50 ms) an den Empfänger. Ist der Fußschalter für 3 Sekunden nicht betätigt, versetzt dieser die Funkmodule in den Sniff-Mode. In diesem Modus überträgt der Fußschalter keine Daten. Die Bluetooth-Verbindung bleibt aber bestehen. Bei erneuter Betätigung kann der Fußschalter seine Pedalstellung mit einer maximalen Verzögerung von maximal 300 ms an den Empfänger übertragen.

Hinweise

Der elektrische Anschluss darf nur von autorisiertem Fachpersonal durchgeführt werden. Im Falle einer Fehlermeldung kann der Empfänger aus Sicherheitsgründen nur durch das Trennen vom Versorgungsnetz neu gestartet werden (Reset). Umbauten und Veränderungen an Sender und Empfänger sind nicht gestattet. Die hier beschriebenen Produkte wurden entwickelt, um als Teil einer Gesamtanlage oder Maschine sicherheitsgerichtete Funktionen zu übernehmen. Ein komplettes sicherheitsgerichtetes System enthält in der Regel Sensoren, Auswerteeinheiten, Meldegeräte und Konzepte für sichere Abschaltungen. Für die Verschaltung des Sicherheitsbausteines in das Gesamtsystem muss die in der Risikoanalyse festgelegte Steuerungskategorie durchgehend eingehalten werden. Hierzu ist auch eine Validierung nach DIN EN ISO 13849-2 bzw. nach DIN EN 62061 erforderlich. **Desweiteren kann der Performance-Level nach DIN EN ISO 13849-1 bzw. SIL-CL-Level nach DIN EN 62061 durch Verkettung von mehreren Sicherheitsbauteilen und anderen sicherheitsgerichteten Geräten, z.B. Reihenschaltung von Sensoren, niedriger ausfallen als die Einzelllevel.** Es liegt im Verantwortungsbereich des Herstellers einer Anlage oder Maschine, die korrekte Gesamtfunktion sicherzustellen. steute übernimmt keine Haftung für Empfehlungen, die durch diese Beschreibung gegeben oder impliziert werden. Technische Änderungen vorbehalten. Aufgrund dieser Beschreibung können keine neuen, über die allgemeinen steute-Lieferbedingungen hinausgehenden, Garantie-, Gewährleistungs- oder Haftungsansprüche abgeleitet werden.

Wartung Fußschalter

Bei rauen Betriebsbedingungen empfehlen wir eine regelmäßige Wartung mit folgenden Schritten:

1. Prüfen des Pedals auf Leichtgängigkeit.
2. Entfernen von Schmutzresten.
3. Nachschmieren der Wellen oder Bolzen.

Wartung Funkempfänger

Bei rauen Betriebsbedingungen empfehlen wir eine regelmäßige Wartung mit folgenden Schritten:

1. Prüfen der Funktionen.
2. Entfernen von Schmutz.

English

Safety wireless foot switch / wireless receiver

The combination of the safety wireless foot switch series »RF GF(S)(I) SW2.4-safe« and the safety wireless receiver »RF RxT SW2.4-safe 24V DC« is described as safe wireless path »sWave® 2.4-safe«.

Destination and use

The safety wireless foot switch (transmitter) RF GF(S)(I) SW2.4-safe is used to switch electrical loads via safety-orientated radio transmission. The transmitter can only be used in combination with the safety wireless receiver »RF RxT SW2.4-safe 24 VDC«. The safety wireless foot switches are mounted on machines and plants in cases where operation using the hands is not possible. For inappropriate use the manufacturer assumes no liability. All safety foot switches are mounted with a shield to protect against unintentional operation.

Mounting / Wiring

The transmitter and the receiver must be put into operation according to the following abstract »Carrying out pairing«. The foot switch must be installed horizontally and within the wireless range of the receiver. Therefore, the notes in the abstract »Notices wireless« must be observed. Furthermore, it must be observed that the radio signal can be strongly affected by conductive materials. This also includes thin foils, e.g. aluminium laminations on insulation materials. The receiver must be mounted protected from environmental influences. If mounted in metal cabinets, an external magnetic base antenna must be installed (Material No. 118 69 17).

Start-up / Carrying out pairing

Attention! May only be carried out by authorised personnel.

For the communication of switch and receiver, a one-time pairing is necessary. Therefore, the provided cable (ODU plug-in connector to RJ11 plug-in connector, 50 cm) is required.

1. Press and hold the push-button S2 at the wireless receiver until LED 3 + LED 4 are both on and, after 3 seconds, flash fast alternately.
2. Connect foot switch and wireless receiver within 20 s with the pairing cable. Pairing starts automatically.
3. After successful pairing, the LED display changes to standard state. The foot switch confirms by an acoustic signal (3 x beep).
4. Disconnect pairing cable.

The existing assignment is deleted by each pairing procedure.

Attention! Reconnect protective caps at transmitter and receiver an!

Attention! Do not actuate foot switch before the pairing cable has been disconnected.

Notices safety wireless foot switch RF GF(S)(I) SW2.4-safe

The safety wireless foot switch is equipped with a lithium ion battery with 3.7 V and 2250 mAh. The charging duration after complete discharge is approx. 4-5 h (plug-in adaptor 500 mA/12 VDC, ODU plug-in connector provided). The charging state of the battery is monitored and transmitted to the receiver. An empty battery is signalled by an acoustic signal (1 x beep) repeated every 30 minutes. If the required minimum voltage level (3 x beep) is undercut, the foot switch will be dicon-



// Wireless Safety System sWave® 2.4 GHz-safe

Montage- und Anschlussanleitung / Sicheres Funksystem
 Mounting and wiring instructions / Wireless safety system
 Instructions de montage et de câblage / Système radio de sécurité
 Istruzioni di montaggio e collegamento / Sistema wireless di sicurezza
 Instruções de montagem e instalação / Sistema wireless seguro

English

nected and falls into DeepSleep mode until the next charging. A completely charged battery allows for a permanent operation with 100 % pedal actuation of >2 ½ days. With only 10 % pedal actuation the operating time extends to >6 days.

Attention! During the charging procedure the wireless connection is permanently disconnected.

The maximum equipped variant has got two pedals. Due to safety reasons, each pedal position is detected by a redundant switching system with two switching contacts. If both switching contacts are actuated simultaneously, the receiver detects a valid pedal position. If the pedal is actuated extremely slow and thus, only one micro switch is partly actuated, the foot switch detects an invalid pedal position. In this case, the foot switch must be released and then actuated again. Due to safety reasons the foot switch is equipped with a position sensor that in case of tilting >45° (tilted position, carrying for the purpose of cleaning etc.) ignores the switch request and sets the status to »not actuated«. If transmitter and receiver are disconnected, the foot switch initiates, when actuated, a new connection attempt (1 x beep). Operational availability (connection active) is signalled after a maximum of 8 seconds by 3 x beep.

Notices on variant RF GFS 2 2S / IK2S D VD SW2.4-safe

The foot switch possesses a release button with a safety function. If the pedal is pressed beyond the pressure point, the switch insert snaps into place and the machine turns off automatically. It cannot be turned on again. Pressing the release button releases the machine and it can be turned on again.

Notices safety wireless receiver RF RxT SW2.4-safe 24VDC

The receiver consists of a wireless module, two microcontrollers for the evaluation of the signals, as well as the positive-guided relay outputs for the further potential-free, safety-related signal evaluation. Only one foot switch with a maximum of two pedals can be connected. Relays K1 + K2 are assigned to the left pedal and relays K3 + K4 are assigned to the right pedal (with foot switches with only one pedal always relays K1 + K2). Each relay is fault detected. If the wireless receiver detects a fault, the relay will always be switched into the fail-safe state.

CANopen diagnostic interface

In addition to the safe signal contacts the receiver is equipped with a not safe CAN bus diagnostic interface. The connection can be carried out via the 8-terminal RJ45 socket (assignment to ISO 11898) by a shielded twisted pair (STP) cable shorter than 3 m. Data and error codes are transmitted according to the CANopen protocol via this interface.

Data as PDO message on address 384+Modul-ID:

PDO-Id	Len	Byte 0	Byte 1	Byte 2	Byte 3	Byte 4	Byte 5	Byte 6	Byte 7

0x180+Id	8	Switching state relay	Switch validation	Switch unprocessed	Wireless connection	High	Low	High	Low
						Sniff-Time-out [s]		Battery [mV]	

Relay: In order to increase the data integrity the switching information of a relay is transmitted in 2 bits each of Byte 0.

xxx1xxx0b	→ Relay 1 closed;	xxx0xxx1b	→ Relay 1 open
xx1xxx0xb	→ Relay 2 closed;	xx0xxx1xb	→ Relay 2 open
x1xxx0xxb	→ Relay 1 closed;	x0xxx1xxb	→ Relay 1 open
1xxx0xxb	→ Relay 2 closed;	0xxx1xxb	→ Relay 2 open

Switch validat.: The information of Byte 1 describes the validated switching state of the foot switch. Left pedal = switch 1..2; right pedal = switch 3..4
Coding see relay.

Switch unproc.: The information of Byte 2 describes the current switching state of the foot switch. Left pedal = switch 1..2; right pedal = switch 3..4
Coding see relay.

Timeout: After the timeout has elapsed, the wireless connection to the foot switch is disconnected and the foot switch falls into the DeepSleep mode. (0 = Timeout disabled)

Battery: The battery voltage of the foot switch is transmitted as Word in [mV]. $U_{Batt} = (\text{Byte } 2 \ll 8) + \text{Byte } 3$ [mV]

Error codes are transmitted as emergency message on address 128+Modul-ID:

Emergency	Len	Byte 0	Byte 1	Byte 2	Byte 3	Byte 4	Byte 5	Byte 6	Byte 7
0x080+Id	8	High	Low	not used, Error register	not used	not used	not used	not used	not used
				Error code					

Error (hex)	Meaning
0000	No error
6008	CPU to CPU: Communication telegram length
600A	Wireless telegram: Inconsistence of switch data
600B	Wireless telegram: CRC error
600C	Wireless telegram: Frame length
600D	Wireless telegram: Decoding error
600E	Wireless telegram: Doubled sequence number [telegram repetition]
600F	CPU to CPU: Wireless telegram time stamp different
6011	CPU to CPU: CRC check sum
6012	Timeout of wireless connection in sniff mode



// Wireless Safety System sWave® 2.4 GHz-safe

Montage- und Anschlussanleitung / Sicheres Funksystem
 Mounting and wiring instructions / Wireless safety system
 Instructions de montage et de câblage / Système radio de sécurité
 Istruzioni di montaggio e collegamento / Sistema wireless di sicurezza
 Instruções de montagem e instalação / Sistema wireless seguro

English

- 5010 CPU to CPU: Wireless telegram switching state different
- 5013 Relays do not switch correctly - Timeout
- 5018 Battery discharged (foot switch)

Configuration, operating elements and displays

For the configuration and display of the connection status, the switch position and the error codes, there are 2 push-buttons (S1/S2) approximately 5 s during the start-up phase in order to configure the receiver. Afterwards the LEDs 1..4 display the value of the first parameter. The mode LED flashes in time with the parameter number like this: 1 time slowly and 1 to 5 times shortly. Push-button S1 switches to the next parameter, push-button 2 changes the parameter. Both push-buttons terminates the configuration.

No.	Parameter	Value range			Description
		from		to	
1	Sniff mode Timeout [h]	0000b	S2	1111b	x * 1 hour Timeout (Def. = 0) max. 15 hours
			S1		
2	Sniff mode Timeout [min]	0000b	S2	1011b	x * 5 minutes Timeout (Def. = 0) max. 55 minutes
			S1		
3	CAN-ID - High	0000b	S2	0111b	High Nibble of knot address max. 0x7F (Def. 0x21)
			S1		
4	CAN-ID - Low	0000b	S2	1111b	Low Nibble of knot address max. 0x7F (Def. 0x21)
			S1		
5	CAN Baud-rate	0000b	S2	1000b	0000b=10k; 0001b=20k; 0010b=50k; 0011b=100k; 0100b=125k; 0101b=250k; 0110b=500k; 0111b=800k; 1000b=1M (Def. 1000b=1M)
			S1		
1	Sniff mode			
			S1+S2 End		

Receiver in error switch-off

In case of a hardware fault, the receivers switches to error switch-off, which is indicated by the error code on LEDs 1..4 and the mode LED flashing slowly. The module remains in this state until the next PowerUp reset. The relays are switched off and the wireless connection is deactivated. A defective relay is only detected after a restart by repeated actuation of the foot switch.

Error	Code (mode LED on)	Sub code (mode LED off)
Timeout CPU1	0001b	0000b
Self test CPU1	0010b	0000b
Self test CPU2	0011b	xxxxb (CPU internal hardware test)
VCC test	0100b	00xxb (01b=CPU1, 10b=CPU2)
StackCheck	0101b	0000b
Relay defective	1111b	0001b=K1; 0010b=K2; 0011b=K3; 0100b=K4

Receiver in operating state

In normal operating state, the LEDs 1...4 indicate the state of the four switching contacts of the foot pedal. If the wireless connection is built up, the mode LED is permanently on. With a faulty wireless connection the mode LED flashes. The indication changes by pressing the push-button S1 and displays the wireless and CANBus status.

Mode LED	LED x	Description
ON (switch condition, default display)	LED 1 - on / off	Switch 1 actuated / not actuated

	LED 4 - on / off	Switch 4 actuated / not actuated
S1		
OFF (status)	LED 1 - on / flashes	CAN connection built up / not connected
	LED 2 - off / flashes	CAN bus okay / error
	LED 3 - off	no wireless connection with switch
	LED 3 - flashes	wireless connection in sniff mode (energy-saving)
	LED 3 - on	wireless connection to switch active
LED 4 - on / flashes	wireless module in reset / switch is searched	

Notices wireless

The transmission is carried out in the licence-free 2.4 GHz ISM frequency band. (Class 2 Bluetooth 2.4...2.4835 GHz). The wireless module conforms to the European directive on radio equipment and telecommunications terminal equipment 1999/5/EC. Protective requirements in regard to electromagnetic compatibility are carried out under consideration of the harmonised standards EN 301 489-1/17 and EN



// Wireless Safety System sWave® 2.4 GHz-safe

Montage- und Anschlussanleitung / Sicheres Funksystem

Mounting and wiring instructions / Wireless safety system

Instructions de montage et de câblage / Système radio de sécurité

Istruzioni di montaggio e collegamento / Sistema wireless di sicurezza

Instruções de montagem e instalação / Sistema wireless seguro

English

300 328. Switch and receiver should be installed and operated with a minimum distance of 15 cm and a maximum distance of 15 m in order to achieve an optimum availability. This transmitter may not be positioned or operated with other antennas or transmitters. Unallowed modification of the device can lead to the termination of the authorisation. This device complies with Part 15 of the FCC Rules and with RSS-210 of Industry Canada. Operation is subject to the following two conditions:

1. This device may not cause harmful interference.
2. This device must accept any interference received, including interference that may cause undesired operation.

The foot switch is equipped with an internal antenna and the receiver can be connected either to an external 2.4 GHz antenna that can be plugged on or, when mounted in a shielded place, to an external magnetic base antenna (Material No. 118 69 17). The antenna should be mounted on a metal plate of 250 x 250 mm minimum size. After successful pairing of foot switch and receiver the wireless connection can be in three states:

1. No wireless connection (foot switch in DeepSleep)
2. Wireless connection built up, wireless module is active. The switch transmits a new telegram every 25 ms. This is normal, when the foot switch is actuated.
3. Wireless connection built up, wireless module is in Sniff mode (power save mode). The foot pedal is not actuated.

Possible causes for disconnected/missing wireless connection

- Foot switch out of wireless range
- Battery of foot switches discharged or is charged
- Foot switch in DeepSleep mode (Sniff mode timeout)
- Power Cycle at receiver (reset)
- Receiver/transmitter in error state

The first connection is initiated by actuation of the foot switch. This connection can last up to 8 seconds. After this the wireless connection is in active mode. The foot switch transmits wireless telegrams (<50 ms) to the receiver. If the foot switch has not been actuated for 3 seconds, the wireless module falls into Sniff mode. In this mode the foot switch transmits no data. The bluetooth connection though persists. With repeated actuation the foot switch can transmit its pedal position with a maximum delay of 300 ms to the receiver.

Notices

The electrical connection may only be carried out by authorised personnel. In the case of an error message, the device can only be started again with a separation from the power supply (Reset). Reconstruction and alterations at the transmitter and receiver are not allowed. The described products were developed in order to assume safety functions as part of an entire plant or machine. A complete safety system normally covers sensors, monitoring modules, indicator switches and concepts for safe disconnection. For the integration of the safety module into the entire system, the control category determined in the risk assessment must be strictly observed and respected. Therefore, a vali-

ation according to DIN EN ISO 13849-2 or DIN EN 62061 is necessary. Furthermore, the Performance Level according to DIN EN ISO 13849-1 and SIL CL Level according to DIN EN 62061 can be lower than the single level because of the combination of several safety components and other safety-related devices, e.g. by serial connection of sensors. The responsibility taken by the manufacturer of a plant or machine implies to secure the correct general function. Subject to technical modifications. Moreover, steute does not assume any liability for recommendations made or implied by this description. From this description new claims for guarantee, warranty or liability cannot be derived beyond the general terms and conditions of delivery.

Maintenance foot switch

With careful mounting as described above, only minor maintenance is necessary. We recommend regular maintenance in the following steps:

1. Check pedal for free movement.
2. Remove dirt.
3. Lubricate cam and roller shafts.

Maintenance wireless receiver

With careful mounting as described above, only minor maintenance is necessary. We recommend regular maintenance in the following steps:

1. Check the functions.
2. Remove dirt.

Français

Pédale de sécurité sans fil / récepteur sans fil

La liaison radio de sécurité »sWave® 2.4-safe« est composée d'un pédalier de sécurité sans fil »RF GF(S)(I) SW2.4-safe« et du récepteur de sécurité sans fil »RF RxT SW2.4-safe 24V DC«.

Destination et emploi

Le pédale de sécurité sans fil (émetteur) RF GF(S)(I) SW2.4-safe est destiné à la commande à distance d'organes électriques par transmission radio. L'émetteur ne peut être utilisé qu'en relation avec le récepteur de sécurité sans fil »RF RxT SW2.4-safe 24 VDC«. Les pédales de sécurité sans fil sont utilisées au pied sur machines et installations, quand une commande manuelle n'est pas possible. La responsabilité du fabricant ne saurait être engagée en cas d'utilisation inappropriée ou abusive. Les pédales de sécurité des séries RF GF(S) sont équipées d'un capot de protection, pour éviter les actionnements involontaires.

Montage / Raccordement

Émetteur et récepteur de la liaison radio de sécurité sont à mettre en service selon le paragraphe suivant « procédure d'appairage ». La pédale de commande doit être placée horizontalement et à portée du récepteur. Pour cela, suivez les instructions du paragraphe »notices radioélectriques«. Ainsi le signal radio est fortement influé par les matériaux conducteurs. Ceci concerne également les tôles fines, telles les feuilles d'aluminium colaminées des matériaux isolants. Le récepteur doit être monté à l'abri des intempéries. Pour l'installation dans des armoires métalliques, une antenne à pied magnétique externe (code article 118 69 17) est à prévoir.



// Wireless Safety System sWave® 2.4 GHz-safe

Montage- und Anschlussanleitung / Sicheres Funksystem
 Mounting and wiring instructions / Wireless safety system
 Instructions de montage et de câblage / Système radio de sécurité
 Istruzioni di montaggio e collegamento / Sistema wireless di sicurezza
 Instruções de montagem e instalação / Sistema wireless seguro

Français

Mise en service / Exécution du Pairing

Attention! Mise en service uniquement par du personnel technique qualifié. Pour qu'interrupteur et récepteur communiquent entre eux, il faut procéder à un appairage initial entre les deux composants. Pour cela, le câble compris dans la livraison (connecteur ODU avec connecteur RJ11, longueur 50 cm) est nécessaire.

1. Maintenir enfoncé le bouton-poussoir S2 du récepteur sans fil jusqu'à ce que LED 3 + 4 s'allument simultanément et, après trois secondes, clignotent rapidement en alternance.
2. Sous un délai de 20 s, raccorder la pédale de commande et le récepteur sans fil avec le câble d'appairage. L'appairage démarre automatiquement.
3. A la fin de l'appairage, l'affichage LED revient à l'état normal. La pédale de commande confirme l'appairage par un signal acoustique (3 x bip).
4. Déconnection du câble d'appairage.

A chaque nouvelle procédure d'appairage, la configuration déjà existante est effacée.

Attention! Enficher à nouveau les capuchons de protection sur émetteur et récepteur!

Attention! Ne pas actionner la pédale de commande avant que le câble d'appairage soit débranché.

Notices sur le pédale de sécurité sans fil RF GF(S)I SW2.4-safe

Le pédale de sécurité sans fil est équipé d'une batterie lithium-ion de 3,7 V et 2250 mAh dont le temps de charge, après décharge complète, est d'environ 4 à 5 heures (bloc d'alimentation 500 mA/12 VDC, connecteur ODU compris dans la livraison). L'état de charge de l'accumulateur est surveillé et transmis au récepteur. Une batterie vide est signalée toutes les demi-heures par un signal sonore (1 x bip). En dessous de la tension minimale nécessaire (3 x bip), la liaison radio est désactivée et la pédale de commande passe en mode «veille prolongée» (deepsleep) jusqu'à la prochaine charge. Une batterie complètement chargée permet un fonctionnement en continu > 2 ½ jours avec un actionnement permanent du pédalier. Avec seulement 10% de temps d'utilisation, la charge sera > 6 jours.

Attention! Durant le processus de charge, la liaison radio est interrompue de façon permanente.

Dans sa version maximale, la pédale de commande peut être constituée de deux pédales, dont l'actionnement est contrôlé de manière redondante sécurisée par deux contacts de commutation. Si les deux contacts de commutation sont actionnés simultanément, le récepteur reconnaît un actionnement normal du pédalier. Si une pédale de commande est actionnée de manière particulièrement lente et, de ce fait, un seul microcontact temporairement commuté, le récepteur considère cette situation comme non valable. Dans ce cas, il faut relâcher la pédale de commande et l'actionner à nouveau. Egalement pour des raisons de sécurité, la pédale de commande comprend un capteur de position intégré, qui surveille la position horizontale du pédalier et désactive la sortie en cas de désalignement > 45° par rapport au sol

(basculement, enlèvement pour nettoyage, etc.). Si la liaison radio entre l'émetteur et le récepteur est désactivée, la pédale de commande établit une nouvelle liaison vers le récepteur en actionnant une pédale (1 x bip). La disponibilité opérationnelle (communication active) est signalée après max. 8 secondes par 3 x bip.

Notices variante RF GFS 2 2S / IK2S D VD SW2.4-safe

La pédale de commande a un bouton-poussoir de déverrouillage avec fonction de sécurité. Lorsque le pédalier est enfoncé au-delà du point dur, l'insert de commutation s'enclenche et la machine est arrêtée automatiquement. Seulement après un actionnement manuel du bouton-poussoir de déverrouillage, la machine est libérée et peut être mise en route à nouveau.

Notices sur le récepteur de sécurité sans fil RF RxT SW2.4-safe 24VDC

Le récepteur se compose d'un module radio, deux microcontrôleurs pour évaluer les signaux, ainsi que des relais de sécurité à contacts forcés, libres de potentiel. Une seule pédale de commande avec maximum deux pédales peut être connectée. Les contacts K1 + K2 sont affectés à la pédale de gauche, les contacts K3 + K4 à la pédale de droite. Pour une mono-pédale, seuls les contacts K1 + K2 sont utilisés. Chaque contact de relais est équipé d'un contrôle de défaut. Si le récepteur détecte une erreur, il commute les contacts en position repos.

CANopen interface de diagnostic

En plus des contacts de sécurité, le récepteur dispose d'une interface de diagnostic non sécurisée CANbus. La connexion se fait via le connecteur femelle RJ45 à 8 pôles (affectation selon ISO 11898) par câble à paire torsadée blindée (STP) de moins de 3 m. Par cette interface sont transmis des données et des codes d'erreur selon le protocole CANopen.

Données de message PDO à l'adresse 384 + module ID:

PDO-Id	Len	Octet 0	Octet 1	Octet 2	Octet 3	Octet 4	Octet 5	Octet 6	Octet 7
0x180+Id	8	Etat du relais	Interrupteur validation	Interrupteur à état base	Liaison radio	haute	basse	haute	basse
						Mode sniffer Délai d'attente [s]		Batterie [mV]	

Relais: L'information de commutation d'un relais est transmise dans deux bits de l'octet 0 afin d'augmenter la sécurité des données.

xxx1xxx0b	→ Relais 1 fermé;	xxx0xxx1b	→ Relais 1 ouvert
xx1xxx0xb	→ Relais 2 fermé;	xx0xxx1xb	→ Relais 2 ouvert
x1xxx0xxb	→ Relais 1 fermé;	x0xxx1xxb	→ Relais 1 ouvert
1xxx0xxb	→ Relais 2 fermé;	0xxx1xxb	→ Relais 2 ouvert



// Wireless Safety System sWave® 2.4 GHz-safe

Montage- und Anschlussanleitung / Sicheres Funksystem

Mounting and wiring instructions / Wireless safety system

Instructions de montage et de câblage / Système radio de sécurité

Istruzioni di montaggio e collegamento / Sistema wireless di sicurezza

Instruções de montagem e instalação / Sistema wireless seguro

Français

Interrupteur

validation: Les informations contenues dans l'octet 1 décrivent l'état de commutation validé de la pédale de commande. Pédale de gauche = interrupteur 1..2; Pédale de droite = interrupteur 3..4
Codage voir relais.

Interrupteur

à état base: Les informations contenues dans l'octet 2 décrivent l'état de commutation actuel de la pédale de commande. Pédale de gauche = interrupteur 1..2; Pédale de droite = interrupteur 3..4
Codage voir relais.

Délai d'attente: A l'expiration du délai d'attente, la liaison radio à la pédale de commande est interrompue et passe en mode «veille prolongée» (deepsleep). (0 = délai d'attente désactivé)

Batterie: La tension de la batterie de la pédale de commande est transmise en valeur [mV]. $U_{Batt} = (\text{Octet } 2 \ll 8) + \text{Octet } 3$ [mV]

Les codes d'erreur sont transmis comme message d'urgence à l'adresse 128 + module ID:

Urgence	Len	Octet 0	Octet 1	Octet 2	Octet 3	Octet 4	Octet 5	Octet 6	Octet 7
0x080+Id	8	haute	basse	libre Re- gistre d'er- reurs	libre	libre	libre	libre	libre
				Code d'erreur					

Erreur (hex)

Erreur (hex)	signification
0000	aucune erreur
6008	CPU à CPU: longueur du télégramme de communication
600A	télégramme radio: inconsistance des données de l'interrupteur
600B	télégramme radio: erreur CRC
600C	télégramme radio: longueur de trame
600D	télégramme radio: erreur de décodage
600E	télégramme radio: numéro de séquence double (répétition du télégramme)
600F	CPU à CPU: télégramme radio - durées chronologiques différentes
6011	CPU à CPU: somme de contrôle CRC
6012	Délai d'attente de la liaison radio en mode sniffer
5010	CPU à CPU: télégramme radio - état de commutateur: télégramme radio différent
5013	les relais ne commutent pas correctement - délai d'attente
5018	batterie vide (pédale de commande)

Configuration, éléments de commande et affichage

Deux boutons-poussoirs et 5 LEDs se trouvent sur le récepteur pour la configuration et l'affichage de l'état de connexion, l'état des interrupteurs et les codes d'erreur. Pour configurer le récepteur, les deux boutons (S1/S2) sont à maintenir enfoncés environ 5 secondes au cours de la phase de démarrage. Ensuite, les LEDs 1..4 affichent la valeur du premier paramètre. La LED du mode clignote à la cadence du numéro du paramètre, toujours 1 fois long et 1 à 5 fois court. Bouton S1 bascule vers le paramètre suivant, bouton S2 change le paramètre. En appuyant simultanément sur les deux boutons la configuration se termine.

No.	Paramètre	Plage de valeurs			Désignation
		de		à	
1	Mode sniffer Délai d'attente [h]	0000b	S2	1111b	x * 1 heure Délai d'attente (déf. = 0) max. 15 heures
					S1
2	Mode sniffer Délai d'attente [h]	0000b	S2	1011b	x * 5 minutes Délai d'attente (déf. = 0) max. 55 minutes
					S1
3	CAN-ID – haute	0000b	S2	0111b	Nibble haute de l'adresse de nœud max. 0x7F (déf. 0x21)
					S1
4	CAN-ID – basse	0000b	S2	1111b	Nibble basse de l'adresse de nœud max. 0x7F (déf. 0x21)
					S1
5	CAN débit en bauds	0000b	S2	1000b	0000b=10k; 0001b=20k; 0010b=50k; 0011b=100k; 0100b=125k; 0101b=250k; 0110b=500k; 0111b=800k; 1000b=1M (Def. 1000b=1M)
					S1
1	Mode sniffer			
					S1+S2 Fin

Récepteur en position défaut

Si le récepteur passe à l'état défaut à cause d'un défaut Hardware, les LEDs 1..4 affichent le code d'erreur pendant que la LED de mode cli-



// Wireless Safety System sWave® 2.4 GHz-safe

Montage- und Anschlussanleitung / Sicures Funksystem

Mounting and wiring instructions / Wireless safety system

Instructions de montage et de câblage / Système radio de sécurité

Istruzioni di montaggio e collegamento / Sistema wireless di sicurezza

Instruções de montagem e instalação / Sistema wireless seguro

Français

gnote lentement. Le module reste dans cet état, jusqu'à la prochaine initialisation par remise sous tension. Les relais sont en position repos, la liaison radio est désactivée. Après le redémarrage, un relais défectueux n'est détecté qu'au prochain appui du pédalier.

Erreur	Code (LED de mode allumée)	Sous-code (LED de mode éteinte)
Délai d'attente CPU1	0001b	0000b
Auto-test CPU1	0010b	0000b
Auto-test CPU2	0011b	xxxxb (CPU test interne du hardware)
VCC test	0100b	00xxb (01b=CPU1, 10b=CPU2)
StackCheck	0101b	0000b
Relais défectueux	1111b	0001b=K1; 0010b=K2; 0011b=K3; 0100b=K4

Récepteur en service

En mode normal, les LEDs 1..4 affichent l'état des quatre contacts de commutation du pédalier. Si la liaison radio est établie, la LED de mode est allumée en permanence. En cas d'absence de liaison radio, la LED de mode clignote. En appuyant sur le bouton S1, l'affichage change et affiche les états radio et bus CAN.

LED de mode	LED x	Description
ALLUMÉE (état de interrupteur, affichage de défaut)	LED 1 – allumée / éteinte	Interrupteur 1 actionné / non actionné

S1	LED 4 – allumée / éteinte	Interrupteur 4 actionné / non actionné

ÉTEINTE (statut)	LED 1 – allumée / clignote	Communication CAN activée / désactivée
	LED 2 – éteinte / clignote	Bus CAN ok / Erreur
	LED 3 – éteinte	Pas de liaison radio avec interrupteur
	LED 3 – clignote	Liaison radio en mode sniffer (économies d'énergie)
	LED 3 – allumée	Liaison radio au interrupteur active
LED4 – allumée / clignote	Module radio en remise à zero / recherche interrupteur	

Informations liaison radio

La transmission se fait sans licence dans la bande de fréquence ISM 2,4 GHz (classe 2 Bluetooth 2,4...2,4835 GHz). Le module radio est

conforme aux normes européennes sur des installations radio et télécommunication 1999/5/CE. Les exigences de protection relatives à la compatibilité électromagnétique sont effectuées en tenant compte des normes harmonisées EN 301 489-1/17 et EN 300 328. Interrupteur et récepteur sont à installés et utilisés à une distance minimale de 20 cm mais n'excédant pas 15 m, pour atteindre une disponibilité optimale de la liaison radioélectrique. Cet émetteur ne doit pas être placé ou utilisé avec d'autres antennes ou émetteurs. Toute modification non autorisée de l'appareil peut aboutir à l'annulation du permis d'exploitation. Cet appareil correspond à la partie 15 des règles FCC et RSS-210 de l'industrie canadienne. L'exploitation se fait selon les conditions suivantes:

1. Cet appareil ne doit générer aucune interférence nuisible.
2. Cet appareil doit accepter toute interférence, y compris des interférences pouvant éventuellement provoquer un fonctionnement non voulu.

La pédale de commande dispose d'une antenne intégrée, alors qu'il faut prévoir pour le récepteur une antenne externe enfichable de 2,4 GHz ou bien, en cas d'installation dans d'un endroit blindé, une antenne à pied magnétique externe (code-article 118 69 17). L'antenne doit être montée sur une plaque de métal d'environ 250 x 250 mm. Après l'appairage de la pédale radio et du récepteur, la liaison radio peut se trouver dans trois états:

1. Pas de liaison radio (pédale de commande en mode veille prolongée deepsleep)
2. Liaison radio établie, modules radio actifs. Le interrupteur émet toutes les 25 ms un nouveau télégramme. Normal, lorsque la pédale est actionnée.
3. Liaison radio établie, modules radio en mode sniffer (mode économie d'énergie). La pédale n'est pas actionnée.

Les causes possibles pour des liaisons radio désactivées/manquantes

- Pédale de commande hors de portée
- Batterie de la pédale de commande vide ou est en cours de charge
- Pédale de commande en mode «veille prolongée» (deepsleep) (mode sniffer – délai d'attente)
- Cycle d'alimentation du récepteur (remise à zéro)
- Récepteur/émetteur en dérangement

Le premier établissement de liaison radio se déclenche par actionnement sur le pédalier. Cette liaison peut prendre jusqu'à 8 secondes. Par la suite, la liaison radio est en mode actif, la pédale radio envoie des télégrammes radio (< 50 ms) vers le récepteur. Si le pédalier radio n'est pas actionné pendant 3 secondes, les modules sans fil passent en mode sniffer. Dans ce mode, la pédale radio ne transmet pas de données. Cependant, la connexion Bluetooth reste établie. Par un nouvel actionnement, la pédale radio peut transmettre son état au récepteur sous un délai maximum de 300 ms.

Remarques

Seuls des électriciens compétents peuvent effectuer le raccordement électrique. En cas de défaut, il faut redémarrer le module de sécurité en coupant la tension d'alimentation (reset). Des transformations et modifications de émetteur et récepteur ne sont pas autorisées. Les



// Wireless Safety System sWave® 2.4 GHz-safe

Montage- und Anschlussanleitung / Sicures Funksystem

Mounting and wiring instructions / Wireless safety system

Instructions de montage et de câblage / Système radio de sécurité

Istruzioni di montaggio e collegamento / Sistema wireless di sicurezza

Instruções de montagem e instalação / Sistema wireless seguro

Français

produits décrits dans ces instructions de montage ont été développés pour effectuer des fonctions de sécurité comme éléments d'une machine ou installation complète. Un système de sécurité se compose généralement de multiples capteurs, modules de sécurité, dispositifs de signalisation et concepts assurant un déclenchement sûr. Pour câblage du module de sécurité dans le système entier, la catégorie déterminée dans l'analyse des risques est à observer et à respecter strictement. Pour ce faire, une validation selon DIN EN ISO 13849-2 ou selon DIN EN 62061 est nécessaire. **De plus, le niveau de performance PL selon DIN EN ISO 13849-1 ou niveau d'intégrité de sécurité SIL selon DIN EN 62061 peut être inférieur au niveau des composants de sécurité pris individuellement, dans le cas d'une mise-en-série, par exemple.** Le constructeur d'une machine ou installation doit assurer le fonctionnement de l'ensemble. Sous réserve de modifications techniques. En raison de cette description, aucune garantie, responsabilité, ou droit à un dédommagement allant au-delà des conditions générales de livraison de steute ne peut être pris en compte.

Entretien pedale de sécurité

En cas de fonctionnement dans un environnement sévère, il est recommandé d'effectuer un entretien régulier qui consiste à:

1. Vérifier la souplesse d'utilisation du pédalier.
2. Eliminer les salissures.
3. Lubrifier les cames et les boulons.

Entretien récepteur

En cas de fonctionnement dans un environnement sévère, il est recommandé d'effectuer un entretien régulier qui consiste à:

1. Vérifier les fonctions.
2. Eliminer les salissures.

Italiano

Interruttore a pedale wireless / ricevitore wireless di sicurezza

Con collegamento wireless di sicurezza »sWave® 2.4 – safe«, si indica l'abbinamento dell'interruttore a pedale wireless di sicurezza della serie »RF GF(S)I SW2.4-safe« con il ricevitore wireless di sicurezza »RF RxT SW2.4-safe 24V DC«.

Destinazione e uso

L'interruttore a pedale wireless di sicurezza RF GF(S)I SW2.4-safe serve alla commutazione di apparecchiature elettriche mediante la trasmissione di segnali radio. Il trasmettitore può essere impiegato soltanto in combinazione con il ricevitore wireless di sicurezza »RF RxT SW2.4-safe 24 VDC«. Gli interruttori a pedale wireless di sicurezza vengono utilizzati su macchine e impianti, dove non è possibile un azionamento manuale. In caso di uso inappropriato il produttore non si assume alcuna responsabilità. Gli interruttori a pedale di sicurezza dipendono di una calotta di protezione, che protegge da azionamento involontario.

Montaggio e collegamenti

Trasmettitore e ricevitore del collegamento wireless di sicurezza devono essere messi in funzione seguendo le indicazioni contenute nel paragrafo seguente, »Come effettuare l'abbinamento«. L'interruttore a pedale deve essere posizionato orizzontalmente ed entro la portata del ricevitore. A questo proposito è necessario seguire le indicazioni riportate nel paragrafo »Indicazioni wireless«. Infatti il segnale radio può venire peggiorato da materiali conduttibili. Questo vale anche per sottili fogli come i rivestimenti d'alluminio su materiali isolanti. Il ricevitore deve essere montato in modo che sia protetto da influssi dell'ambiente circostante. Se montato in armadi metallici, deve essere installata un'antenna esterna con supporto magnetico (Cod. materiale 118 69 17).

Messa in funzione / Come effettuare l'abbinamento

Attenzione! Può essere eseguito soltanto da personale esperto. Affinché interruttore e ricevitore comunichino tra loro, è necessario effettuare un unico accoppiamento dei due componenti. A questo scopo, è necessario utilizzare il cavo in dotazione (connettore ODU a connettore RJ11, 50 cm).

1. Sul ricevitore wireless, tenere premuto il tasto S2 finché i LED 3 + LED 4 si accendono contemporaneamente e dopo tre secondi lampeggiano rapidamente, alternandosi.
2. Con il cavo di abbinamento, collegare entro 20s l'interruttore a pedale e il ricevitore wireless. L'abbinamento si avvia automaticamente.
3. Dopo che l'abbinamento è stato eseguito con successo, il LED ritorna allo stato normale. L'interruttore a pedale invia un segnale acustico di conferma (3 x Bip).
4. Scollegare il cavo di abbinamento.

Ad ogni procedura di abbinamento vengono eliminate le assegnazioni già esistenti/precedenti.

Attenzione! Reinserire le coperture di protezione su trasmettitore e ricevitore!

Attenzione! Non azionare l'interruttore a pedale prima di aver scollegato il cavo di abbinamento.

Indicazioni per l'interruttore a pedale wireless di sicurezza RF GF(S)I SW2.4-safe

L'interruttore a pedale wireless di sicurezza è dotato di una batteria agli ioni di litio da 3,7 V e 2250 mAh, il cui tempo di ricarica (quando è completamente scarica) è di ca. 4-5 ore (alimentazione 500 mA/12 VDC, connettore ODU in dotazione). Lo stato di carica della batteria viene monitorato e trasmesso al ricevitore. Un avviso acustico (1 x Bip) che si ripete ogni mezz'ora segnala la batteria scarica. Se si scende al di sotto del valore di tensione minimo necessario (3 x Bip), l'interruttore a pedale viene disconnesso e rimane in modalità DeepSleep fino al raggiungimento della carica. Una batteria completamente carica consente un funzionamento continuo per oltre 2½ giorni, con azionamento del pedale al 100%. Con azionamento del pedale solo al 10 %, il tempo di funzionamento si estende a >6 giorni.

Attenzione! Durante la fase di ricarica, la connessione wireless è interrotta.

L'interruttore a pedale può disporre al massimo di due pedali la cui posizione, per motivi di sicurezza, viene interrogata tramite un sistema



// Wireless Safety System sWave® 2.4 GHz-safe

Montage- und Anschlussanleitung / Sicheres Funksystem
 Mounting and wiring instructions / Wireless safety system
 Instructions de montage et de câblage / Système radio de sécurité
 Istruzioni di montaggio e collegamento / Sistema wireless di sicurezza
 Instruções de montagem e instalação / Sistema wireless seguro

Italiano

di commutazione ridondante con due contatti di commutazione. Se entrambi i contatti di commutazione vengono azionati contemporaneamente, il ricevitore rileva una posizione valida. Se il pedale viene premuto molto lentamente e si aziona soltanto un interruttore a pedale, il ricevitore rileva una posizione non valida. In questo caso, l'interruttore a pedale deve essere rilasciato e poi nuovamente azionato. Per motivi di sicurezza, l'interruttore a pedale è dotato anche di un sensore di posizione integrato, che in caso di inclinazione >45° (rovesciamento, spostamento a scopo di pulizia ecc.) ignora la richiesta dell'interruttore e imposta lo stato in non-azionato. Se la connessione tra trasmettitore e ricevitore è interrotta, azionando il pedale si attiva una nuova connessione (1 x Bip). Lo stato di funzionamento (connessione attiva) viene segnalato al massimo dopo 8 secondi con 3 x Bip.

Indicazioni variante RF GFS 2 2S / IK2S D VD SW2.4-safe

L'interruttore a pedale dispone di un pulsante di rilascio con funzione di sicurezza. Se il pedale viene premuto oltre il punto di pressione, l'elemento di commutazione scatta in posizione e la macchina si spegne automaticamente. Soltanto con l'azionamento manuale del pulsante, la macchina viene sbloccata e può essere nuovamente messa in funzione.

Indicazioni per il ricevitore wireless di sicurezza RF RxT SW2.4-safe 24 VDC

Il ricevitore è composto da un modulo wireless, due microcontrolli per la valutazione del segnale e uscite a relè a guida positiva per l'ulteriore analisi di segnali a potenziale zero, di sicurezza. E' possibile collegare soltanto un interruttore a pedale, con al massimo due pedali. In questo caso, i relè K1 + 2 sono associati al pedale sinistro e i relè K3 + K4 al pedale destro (nel cKaso di interruttori ad un pedale, sempre relè K1 + K2). Ciascun relè viene monitorato. Se il ricevitore wireless rileva un errore, il relè viene sempre portato nello stato »fail-safe«.

Interfaccia diagnostica CANopen

Oltre ai contatti di sicurezza, il ricevitore è dotato di un'interfaccia diagnostica CAN-bus, non di sicurezza. Il collegamento si effettua con boccia RJ45 8 poli (secondo ISO 11898), tramite un cavo Shielded Twisted Pair (STP) più corto di 3 m. Su questa interfaccia vengono trasmessi dati e codici di errore secondo il protocollo CANopen.

Dati come messaggio PDO all'indirizzo 384 + Modulo ID:

PDO-Id	Len	Byte 0	Byte 1	Byte 2	Byte 3	Byte 4	Byte 5	Byte 6	Byte 7
0x180+Id	8	Stato di commutazione relè	Valid. interruttore	Interruttore non processato	Connessione wireless	Alto	Basso	Alto	Basso
						Sniff-Time-out [s]		Batteria [mV]	

Relè: Per migliorare la sicurezza dei dati, le informazioni di commutazione di un relè vengono trasmesse ogni due Bit del Byte 0.

xxx1xxx0b	→ Relè 1 chiuso;	xxx0xxx1b	→ Relè 1 aperto
xx1xxx0xb	→ Relè 2 chiuso;	xx0xxx1xb	→ Relè 2 aperto
x1xxx0xxb	→ Relè 1 chiuso;	x0xxx1xxb	→ Relè 1 aperto
1xxx0xxb	→ Relè 2 chiuso;	0xx1xxb	→ Relè 2 aperto

Valid. interruttore: Le informazioni in Byte 1 descrivono lo stato di commutazione validato dell'interruttore a pedale. Pedale sinistro = interruttore 1..2; Pedale destro = interruttore 3..4
Per la codifica vedere Relè.

Interruttore non processato: Le informazioni in Byte 2 descrivono lo stato di commutazione attuale dell'interruttore a pedale. Pedale sinistro = interruttore 1..2; Pedale destro = interruttore 3..4
Per la codifica vedere Relè.

Timeout: Dopo il Timeout, viene interrotta la connessione wireless con l'interruttore a pedale, che entra in modalità DeepSleep. (0 = Timeout disattivato)

Batteria: La tensione della batteria dell'interruttore a pedale viene trasmessa come Word in [mV]. $U_{Batt} = (\text{Byte } 2 \ll 8) + \text{Byte } 3$ [mV]

I codici d'errore vengono trasmessi come Emergency Message all'indirizzo 128 + Modulo-ID:

Emergency	Len	Byte 0	Byte 1	Byte 2	Byte 3	Byte 4	Byte 5	Byte 6	Byte 7
0x080+Id	8	Alto	Basso	Libero Errore regist- ro	Libe- ro	Libe- ro	Libe- ro	Libe- ro	Libe- ro
				Codice errore					

Errore (hex)	Significato
0000	nessun errore
6008	CPU to CPU: comunicazione lunghezza telegramma
600A	Telegramma wireless: Incoerenza dei dati dell'interruttore
600B	Telegramma wireless: errore CRC
600C	Telegramma wireless: lunghezza del frame
600D	Telegramma wireless: errore di decodifica
600E	Telegramma wireless: numero di sequenza doppio (ripetizione di telegramma)
600F	CPU to CPU: data e ora del telegramma differenti
6011	CPU to CPU: somma di controllo CRC
6012	Timeout della connessione wireless in modalità Sniff
5010	CPU to CPU: telegramma wireless-stato interruttore differenti
5013	I relè non commutano correttamente - Timeout
5018	Batteria scarica (interruttore a pedale)



// Wireless Safety System sWave® 2.4 GHz-safe

Montage- und Anschlussanleitung / Sicures Funksystem

Mounting and wiring instructions / Wireless safety system

Instructions de montage et de câblage / Système radio de sécurité

Istruzioni di montaggio e collegamento / Sistema wireless di sicurezza

Instruções de montagem e instalação / Sistema wireless seguro

Italiano

Configurazione, comandi e visualizzazione

Sul ricevitore sono presenti 2 pulsanti e 5 LED per la configurazione e indicazione dello stato di connessione, della posizione dell'interruttore e dei codici di errore. Per configurare il ricevitore, nella fase di avvio devono essere premuti entrambi i pulsanti (S1/S2) per ca. 5 secondi. Successivamente, i LED 1..4 indicano il valore del primo parametro. Il LED modalità lampeggia secondo il numero del parametro, sempre 1 volta a lungo e da 1 fino a 5 volte brevemente. Il pulsante S1 passa al parametro successivo, il pulsante S2 modifica il parametro. Premendo contemporaneamente entrambi i pulsanti, la configurazione viene terminata.

No.	Parametro	Intervallo dei valori			Indicazione
		da		a	
1	Modalità Sniff Timeout [h]	0000b	S2	1111b	x * 1 ora Timeout (Def. = 0) max. 15 ore
	S1				
2	Modalità Sniff Timeout [min]	0000b	S2	1011b	x * 5 Minuti Timeout (Def. = 0) max. 55 Minuti
	S1				
3	CAN-ID – Alto	0000b	S2	0111b	Nibble alto dell'indirizzo del nodo max. 0x7F (Def. 0x21)
	S1				
4	CAN-ID – Basso	0000b	S2	1111b	Nibble basso dell'indirizzo del nodo max. 0x7F (Def. 0x21)
	S1				
5	CAN Baud-rate	0000b	S2	1000b	0000b=10k; 0001b=20k; 0010b=50k; 0011b=100k; 0100b=125k; 0101b=250k; 0110b=500k; 0111b=800k; 1000b=1M (Def. 1000b=1M)
	S1				
1	Modalità Sniff			
	S1+S2 fine				

Spegnimento del ricevitore in caso di errore

In caso di un errore di hardware, il ricevitore si disattiva e i LED 1..4 indicano il codice d'errore, mentre il LED modalità lampeggia lentamente. Il modulo rimane in questo stato fino al successivo reset PowerUp. I relè sono spenti, la connessione wireless è disattivata. Un relè difettoso viene rilevato dopo il riavvio, soltanto azionando nuovamente l'interruttore a pedale.

Errore	Codice (Mode-LED acceso)	Sub Codice (Mode-LED spento)
Timeout CPU1	0001b	0000b
Auto-test CPU1	0010b	0000b
Auto-test CPU2	0011b	xxxxb (test hardware interno CPU)
VCC Test	0100b	00xxb (01b=CPU1, 10b=CPU2)
StackCheck	0101b	0000b
Difetto del relè	1111b	0001b=K1; 0010b=K2; 0011b=K3; 0100b=K4

Azionatore in funzione

Durante il normale funzionamento, i LED1..4 indicano lo stato dei quattro contatti di commutazione dell'interruttore a pedale. Se la connessione wireless è stabilita, il LED modalità è acceso (fisso). In caso di mancata connessione wireless, il LED modalità lampeggia. Premendo il pulsante S1, l'indicazione cambia e mostra lo stato del wireless e del CAN-Bus.

LED modalità	LED x	Descrizione
ACCESO (stato dell'interruttore, indicazione di default)	LED 1 – acceso / spento	Interruttore 1 azionato / non-azionato

S1	LED 4 – acceso / spento	Interruttore 4 azionato / non-azionato
	SPENTO (stato)	LED 1 – acceso / lampeggia
S1	LED 2 – spento / lampeggia	CAN-Bus Ok / Errore
	LED 3 – spento	Nessuna connessione wireless con l'interruttore
S1	LED 3 – lampeggia	Connessione wireless in modalità Sniff (risparmio energetico)
	LED 3 – acceso	Connessione wireless con l'interruttore attiva
S1	LED 4 – acceso / lampeggia	Modulo wireless in reset / L'interruttore viene cercato



// Wireless Safety System sWave® 2.4 GHz-safe

Montage- und Anschlussanleitung / Sicures Funksystem

Mounting and wiring instructions / Wireless safety system

Instructions de montage et de câblage / Système radio de sécurité

Istruzioni di montaggio e collegamento / Sistema wireless di sicurezza

Instruções de montagem e instalação / Sistema wireless seguro

Italiano

Indicazioni per la connessione wireless

La trasmissione avviene nella banda libera di frequenza 2,4 GHz-ISM (Classe 2 Bluetooth 2,4...2,4835 GHz). Il modulo wireless è conforme alla normativa europea 1999/5/EG riguardante le apparecchiature radio e le apparecchiature terminali di telecomunicazione. I requisiti di protezione in materia di tolleranza elettromagnetica sono soddisfatti secondo le norme armonizzate EN 301 489-1/17 e EN 300 328. Per ottenere una disponibilità ottimale della connessione, interruttore e ricevitore devono essere installati e azionati ad una distanza minima di 20 cm e non superiore a 15 m. Questo trasmettitore non deve essere posizionato o messo in funzione con altre antenne o trasmettitori. Modifiche non consentite dell'apparecchio possono portare alla decadenza della certificazione. Questo dispositivo è conforme alla Parte 15 della normativa FCC e RSS-210 di Industry Canada. La messa in funzione deve seguire le seguenti condizioni:

1. Questo dispositivo non deve causare interferenze dannose.
2. Questo dispositivo deve accettare qualsiasi interferenza ricevuta, incluse quelle che potrebbero portare ad un funzionamento indesiderato.

L'interruttore a pedale dispone di un'antenna integrata, mentre per il ricevitore wireless deve essere prevista un'antenna esterna 2,4 GHz oppure deve essere installata, in un luogo schermato, un'antenna esterna con supporto magnetico [Cod. materiale 118 69 17]. L'antenna deve essere montata su una piastra metallica di ca. 250 x 250 mm. Dopo aver effettuato l'abbinamento di interruttore a pedale e ricevitore, la connessione wireless può trovarsi in tre stati diversi:

1. Nessuna connessione wireless (Interruttore a pedale in modalità DeepSleep)
2. Connessione wireless stabilita, modulo wireless attivo. L'interruttore invia un telegramma ogni 25 ms. Normalmente, quando l'interruttore a pedale viene azionato.
3. Connessione wireless stabilita, modulo wireless in modalità Sniff (modalità di risparmio energetico). L'interruttore a pedale non è azionato.

Possibili cause di disconnessione/mancaza di connessione wireless

- Interruttore a pedale fuori portata
- Batteria dell'interruttore a pedale scarica o in carica
- Interruttore a pedale in modalità DeepSleep (SniffMode-Timeout)
- Power Cycle Ricevitore (Reset)
- Ricevitore/trasmettitore guasto

Il primo collegamento viene avviato tramite l'azionamento dell'interruttore a pedale. Per stabilire la connessione possono essere necessari fino ad 8 secondi. Poi, la connessione wireless va in modalità attiva, l'interruttore a pedale invia telegrammi wireless (<50 ms) al ricevitore. Se l'interruttore a pedale non viene azionato per 3 secondi, i moduli wireless passano in modalità Sniff. In questa modalità l'interruttore a pedale non trasmette alcun dato. Tuttavia, la connessione Bluetooth rimane attiva. Quando viene nuovamente azionato, l'interruttore a pedale trasmette al ricevitore la propria posizione, con un ritardo massimo di 300 ms.

Indicazioni

Il collegamento elettrico deve essere effettuato solo da personale autorizzato. In caso di messaggio d'errore, per motivi di sicurezza il ricevitore può essere riavviato solo scollegandolo dalla rete di alimentazione (Reset). Ricostruzioni e modifiche al trasmettitore e ricevitore non sono permesse. I prodotti descritti sono stati sviluppati con l'intento di svolgere funzioni di sicurezza come una parte di un intero impianto o macchinario. Di norma un completo sistema di sicurezza comprende sensori, unità di valorizzazione, apparecchi di segnalazione nonché sistemi per uno spegnimento sicuro. Per il collegamento del modulo di sicurezza al sistema complessivo è necessario rispettare ovunque la categoria di comando stabilita nell'analisi di rischio. A tal fine è richiesta anche una convalida secondo DIN EN ISO 13849-2 o DIN EN 62061. **Inoltre, il Performance Level secondo DIN EN ISO 13849-1 e SIL CL Level secondo DIN EN 62061 può essere inferiore rispetto al singolo livello, a causa della combinazione di diversi componenti di sicurezza ed altri dispositivi di sicurezza, come ad esempio il collegamento in serie di sensori.** Il produttore di un impianto o macchinario si assume la responsabilità della sua corretta funzione globale. Soggetta a modifiche tecniche. Sulla base della presente descrizione non è possibile formulare richieste di garanzia o responsabilità che vadano oltre le condizioni generali di consegna della steute.

Manutenzione interruttore a pedale

Con un montaggio attento come sopra descritto, si necessiterà di poche operazioni di manutenzione. Sugeriamo una manutenzione regolare seguendo i seguenti passi:

1. Verificare che il pedale possa muoversi liberamente.
2. Rimozione dello sporco.
3. Lubrificare le camme e gli organi di movimento.

Manutenzione ricevitore

Con un montaggio attento come sopra descritto, si necessiterà di poche operazioni di manutenzione. Sugeriamo una manutenzione regolare seguendo i seguenti passi:

1. Testare le funzioni.
2. Rimozione dello sporco.

Português

Pedal de segurança wireless / receptor wireless

A combinação do pedal de segurança wireless série »RF GF(S)(I) SW2.4-safe« e o receptor de segurança wireless »RF RxT SW2.4-safe 24V DC« é descrita como caminho wireless seguro »sWave® 2.4-safek«.

Definições e uso

O pedal de segurança wireless (transmissor) RF GF (S)(I) SW2.4 é usado para chaveamento de cargas elétricas via transmissão de rádio orientada para segurança. O transmissor só pode ser utilizado em combinação com o receptor de segurança wireless »RF RxT SW2.4-safe 24 VDC«. Os pedais de segurança wireless são montados em máquinas e plantas onde a operação através das mãos não é possível. O fabricante não assume qualquer responsabilidade pelo uso inapropriado.



// Wireless Safety System sWave® 2.4 GHz-safe

Montage- und Anschlussanleitung / Sicheres Funksystem

Mounting and wiring instructions / Wireless safety system

Instructions de montage et de câblage / Système radio de sécurité

Istruzioni di montaggio e collegamento / Sistema wireless di sicurezza

Instruções de montagem e instalação / Sistema wireless seguro

Português

do. Todos os pedais de segurança são montados com uma capa de proteção contra acionamento não intencional.

Montagem / Conexão

Transmissor e receptor de uma via de transmissão wireless devem ser colocados em operação conforme o item »Procedimento de pareamento«. O posicionamento do pedal de comando deve estar nivelado e em distância de alcance com relação ao receptor. Neste caso deve ser observado o item »Observações para wireless«. Assim o sinal da rádio frequência pode ser comprometido significativamente por materiais de boa condutibilidade. Esta assertiva também é aplicável para os casos de forrações acústicas, como em revestimentos que se utilizem de laminados de alumínio. O receptor deve ser montado protegido das influências ambientais. Instalando-o em armários metálicos deve-se atentar para o uso de uma antena com pedestal magnético (Número de item 118 69 17).

Colocação em funcionamento / Executando »Pairing = sincronização«

Cuidado! Deve ser realizado somente por técnico treinado.

Para que o interruptor e o receptor possam realizar a comunicação é necessário que seja feito um único processo de pareamento. Para isto é necessário o uso do cabo fornecido (Conector ODU para conector RJ11, com 50 cm de comprimento).

1. No receptor wireless manter pressionada a tecla S2 até que o LED 3 + LED 4 fiquem acesos em conjunto e após três segundos pisquem rapidamente alternadamente.
2. Pedal de comando e receptor wireless devem ser conectados com o cabo de pareamento dentro de 20s. O pareamento inicia automaticamente.
3. Após o pareamento bem sucedido a indicação de LED volta para o estado normal. O pedal de comando confirma com um sinal acústico (3 x bip).
4. Desconectar o cabo de pareamento.

Em cada procedimento de pareamento a correlação existente/ativa é anulada.

Cuidado! Capa de proteção deve ser recolocada tanto no transmissor quanto no receptor!

Cuidado! Não acionar o pedal de comando antes que o cabo de pareamento tenha sido desconectado.

Observações para pedal de segurança wireless RF GF(S)I SW2.4-safe

O pedal de segurança wireless dispõem de uma bateria de Lítio de 3,7 V e 2250 mAh, a qual tem um tempo de carga de aproximadamente 4 a 5 horas quando totalmente descarregada (carregador de 500 mA/12 VDC com conector ODU fornecido). O estado da carga da bateria é monitorado e enviado para o receptor wireless. Uma bateria com pouca carga é sinalizada a cada meia hora por meio de um sinal acústico (1 x bip). Estando abaixo da tensão mínima necessária (3 x bip) o pedal de comando desfaz a conexão e mantém-se em estado de hibernação até que a bateria volte a ser carregada. Uma bateria totalmente carregada

permite o uso do pedal acionado 100 % do tempo num período maior que 2½ dias. Com o pedal acionado em 10 % do tempo o tempo de uso do mesmo se eleva para mais de 6 dias. Cuidado! Durante o procedimento de carga a comunicação fica totalmente interrompida.

Na versão completa, o pedal de comando dispõe de dois pedais os quais tem sua posição, por motivo de segurança, monitorada por um sistema redundante formado por duas contatos de comutação. Sendo as duas contatos de comutação acionadas ao mesmo tempo, o receptor reconhece uma posição válida do pedal. Caso o pedal seja acionado de uma forma especialmente lenta e desta forma com o acionamento momentâneo de somente uma microchave, o pedal de comando avalia o posicionamento do pedal como inválido. Neste caso, deve-se soltar o pedal de comando e acioná-lo novamente. Também por razões de segurança, o pedal de comando possui um sensor de inclinação embutido, o qual numa inclinação maior de 45 ° (produto tombado, retirado para limpeza, etc) se sobrepõem à avaliação das contatos de comutação e coloca o em modo »não disponível«. Quando a comunicação wireless entre transmissor e receptor foi desfeita, o acionar do pedal do respectivo pedal de comando emitirá um sinal de reestabelecimento da comunicação emitindo (1 um bip). A comunicação estará novamente ativa e o produto pronto para o funcionamento em no máximo 8 segundos e será sinalizado por meio de 3 bips.

Observações variante RF GFS 2 2S / IK2S D VD SW2.4-safe

O pedal de comando possui um botão de liberação com função de segurança. Se o pedal for pressionado além do ponto de pressão, a lingueta do interruptor encaixa no lugar e a máquina desliga automaticamente. Ela não pode ser ligada novamente. Pressionar o botão de liberação libera a máquina e ela pode ser ligada novamente.

Observações para receptor de segurança wireless RF RxT SW2.4-safe 24VDC

O receptor é constituído de um módulo wireless, dois microcontroladores para avaliação do sinal, bem como ainda relés de contatos guiados como estágios de saída para processamento de sinais de segurança livres de potencial. Somente poderá ser conectado um pedal de comando com no máximo dois pedais. Para o pedal esquerdo são atribuídos os relés K1 + K2 e para o pedal direito os relés K3 + K4 (para pedais de comando com somente um pedal, sempre serão atribuídos os relés K1 + K2). Cada relé é monitorado contra falhas. Caso o receptor wireless reconheça uma falha, então este comutará os relés para o estado de segurança DESLIGADO.

Interface de diagnóstico Open-CAN

Complementando os contatos de segurança o receptor dispõe de uma interface de diagnóstico não segura. A conexão ocorre por meio de um conector RJ45 de 8 polos (esquema conforme ISO 11898) e através de um cabo de par-trançado blindado (STP) menor que 3 m. Nesta interface são transmitidos o protocolo de dados Open-CAN e os códigos de falhas.



// Wireless Safety System sWave® 2.4 GHz-safe

Montage- und Anschlussanleitung / Sicheres Funksystem
 Mounting and wiring instructions / Wireless safety system
 Instructions de montage et de câblage / Système radio de sécurité
 Istruzioni di montaggio e collegamento / Sistema wireless di sicurezza
 Instruções de montagem e instalação / Sistema wireless seguro

Português

Dados como mensagem PDO no endereço 384 + módulo ID:

PDO-Id	Len	Byte 0	Byte 1	Byte 2	Byte 3	Byte 4	Byte 5	Byte 6	Byte 7
0x180+Id	8	Estado do relé	Interruptor válido.	Interruptor em estado de fábrica	Conexão wireless	High	Low	High	Low
						Sniff-Time-out [s]			Bateria [mV]

Relés: O estado de um relé, em função do aumento da segurança dos dados, é transmitido em dois bits do byte 0.

xxx1xxx0b → relé 1 fechado; xxx0xxx1b → relé 1 aberto
 xx1xxx0xb → relé 2 fechado; xx0xxx1xb → relé 2 aberto
 x1xxx0xxb → relé 1 fechado; x0xxx1xxb → relé 1 aberto
 1xxx0xxxb → relé 2 fechado; 0xxx1xxxb → relé 2 aberto

Interruptor válido: A informação em Byte 1 descreve o estado válido do pedal de comando. Pedal esquerdo = interruptor 1..2; pedal direito = interruptor 3..4
 Codificação veja relés.

Interruptor em estado de fábrica: A informação em Byte 2 descreve o estado atual do pedal de comando. Pedal esquerdo = interruptor 1..2; pedal direito = interruptor 3..4
 Codificação veja relés.

Timeout: Após finalização do timeout a conexão wireless para com o pedal de comando é desfeita e o mesmo entra no estado de hibernação. (0 = Timeout desativado)

Bateria: A tensão da bateria de um pedal de comando é transmitida como uma palavra em [mV]. $U_{Batt} = (\text{Byte } 2 << 8) + \text{Byte } 3 \text{ [mV]}$

Códigos de falhas são transmitidos como mensagens de emergência no endereço 128 + módulo ID:

Emergência	Len	Byte 0	Byte 1	Byte 2	Byte 3	Byte 4	Byte 5	Byte 6	Byte 7
0x080+Id	8	High	Low	Livre Registro de falhas	Livre	Livre	Livre	Livre	Livre
				Código de falhas					

Falha (hex)	Significado
0000	sem falha
6008	CPU para CPU: comprimento do telegrama de comunicação
600A	Telegrama wireless: inconsistência nos dados do interruptor
600B	Telegrama wireless: falha CRC
600C	Telegrama wireless: comprimento do frame
600D	Telegrama wireless: falha na decodificação
600E	Telegrama wireless: dupla sequência de números (repetição do telegrama)
600F	CPU para CPU: diferente marcação da hora do telegrama
6011	CPU para CPU: CRC soma de verificação
6012	Timeout de conexão wireless no modo varredura (sniff-mode)
5010	CPU para CPU: telegrama wireless do estado do interruptor desigual
5013	Relés não comutam corretamente - Timeout
5018	Bateria descarregada (pedal de comando)

Configuração, elementos de controle e indicação

Para configuração e para indicação do estado da conexão, da posição do interruptor e do código de falhas existem 2 teclas e 5 LEDs no receptor. Para configurar o receptor, ambas as teclas (S1/S2) devem ficar pressionadas por 5 segundos na fase de ativação. A seguir os LED 1..4 indicam o valor do primeiro parâmetro. O LED de estado pisca sempre no ciclo do número do parâmetro 1 vez longo e 1 a 5 vezes curto. A tecla S1 muda para o próximo parâmetro e a tecla S2 muda o parâmetro. A duas teclas pressionadas ao mesmo tempo finalizam a configuração.

Não.	Parâmetro	Faixa de valor			Denominação
		de		até	
1	Timeout do Modo de varredura [h]	0000b	S2	1111b	x * 1 hora Timeout (Def. = 0) máx. 15 horas
				S1	
2	Timeout do Modo de varredura [min]	0000b	S2	1011b	x * 5 minutos Timeout (Def. = 0) máx. 55 minutos
				S1	
3	CAN-ID - High	0000b	S2	0111b	High nibble do endereço do nó máx. 0x7F (Def. 0x21)
				S1	
4	CAN-ID - Low	0000b	S2	1111b	Low nibble do endereço do nó máx. 0x7F (Def. 0x21)
				S1	



// Wireless Safety System sWave® 2.4 GHz-safe

Montage- und Anschlussanleitung / Sicheres Funksystem

Mounting and wiring instructions / Wireless safety system

Instructions de montage et de câblage / Système radio de sécurité

Istruzioni di montaggio e collegamento / Sistema wireless di sicurezza

Instruções de montagem e instalação / Sistema wireless seguro

Português

	S1				
5	CAN Baud-rate	0000b	S2	1000b	0000b=10k; 0001b=20k; 0010b=50k; 0011b=100k; 0100b=125k; 0101b=250k; 0110b=500k; 0111b=800k; 1000b=1M (Def. 1000b=1M)
	S1				
1	Sniff-Mode			
	S1+S2 fim				

DESLIGADO (estado)	LED 1 – ligado / pisca	Conexão CAN ativa / não ativa
	LED 2 – desligado / pisca	CAN-Bus OK / Falha
	LED 3 – desligado	Sem conexão com o interruptor
	LED 3 – pisca	Conexão em modo varredura (economia de energia)
	LED 3 – ligado	Conexão com o interruptor ativa
	LED 4 – ligado / pisca	Módulo wireless em reset / Interruptor sendo procurado

Receptor em desconexão por falha

Quando o receptor, em função de uma falha de hardware, entra no modo de desconexão por falha, os LED1..4 indicam o código de falha enquanto o LED de status pisca lentamente. Desta forma o módulo se mantém até que ocorra o próximo PowerUp Reset. Os relés são desligados e a conexão wireless é desativada. Um relé com defeito é detectado somente após uma nova reinicialização pelo pressionar do pedal de comando.

Falha	Código (LED de status ligado)	Subcódigo (LED de status desligado)
Timeout CPU1	0001b	0000b
Selftest CPU1	0010b	0000b
Selftest CPU2	0011b	xxxxb (Teste interno de hardware da CPU)
VCC Test	0100b	00xxb (01b=CPU1, 10b=CPU2)
StackCheck	0101b	0000b
Relés com defeito	1111b	0001b=K1; 0010b=K2; 0011b=K3; 0100b=K4

Receptor em operação

Em modo normal de operação os LED 1..4 indicam o estado das quatro contatos de comutação do interruptor tipo pedal. Quando a conexão wireless está ativa, o LED de status fica aceso constantemente. Na falta da conexão wireless, o LED de status pisca. Pressionando-se a tecla S1 a indicação muda e indica o estado do wireless e do CAN-Bus.

LED de status	LED x	Descrição
LIGADO (estado do interruptor, indicação default)	LED 1 – ligado / desligado	Interruptor 1 pressionada / não pressionada

	LED 4 – ligado / desligado	Interruptor 4 pressionada / não pressionada
S1		

Observação wireless

A transmissão ocorre na faixa de licença livre de 2,4 GHz-ISM (Classe 2 Bluetooth 2,4...2,4835 GHz). O módulo wireless corresponde às normas Europeias de equipamentos e aparelhos de transmissão e de telecomunicação 1999/5/EG. Requisitos de segurança com base na compatibilidade eletromagnética foram realizados conforme as normas EN 301 489-1/17 e EN 300 328. Interruptor e receptor devem ter pelo menos uma distância mínima de 20 cm e não mais que 15 m quando instalados e em operação, de tal forma a atingir uma disponibilidade otimizada do meio de transmissão. Este emissor não pode ser posicionado ou utilizado em conjunto com outras antenas ou emissores. Modificações não autorizadas nos equipamentos podem resultar na eliminação da permissão de operação. Este equipamento corresponde a Parte 15 das normas FCC e RSS-210 da indústria Canadense. A operação ocorre conforme as seguintes condições:

1. Este dispositivo não pode gerar interferências prejudiciais.
2. Este dispositivo deve aceitar qualquer interferência recepcionada, inclusive interferências que possam acarretar em um funcionamento não requerido.

O pedal de comando depõe de uma antena integrada enquanto para o receptor wireless deve ser previsto uma antena externa de 2,4 GHz ou, em caso de ser montado em ambiente blindado, uma antena externa com base magnética (Número de item 118 69 17). A antena deve ser fixada em uma placa metálica de aproximadamente 250 mm x 250 mm. Após um pareamento bem sucedido entre interruptor tipo pedal e o receptor wireless, a conexão pode se encontrar em uma das três seguintes formas:

1. Sem conexão wireless (interruptor tipo pedal em estado de hibernação)
2. Conexão wireless realizada, módulos wireless ativos. O interruptor envia a cada 25 ms um novo telegrama. Normal, quando o pedal é acionado.
3. Conexão wireless realizada, módulos wireless em modo de varredura (modo de economia de bateria). O pedal não está acionado.

Possíveis motivos para conexão wireless com falha

- Pedal de comando fora de alcance
- Bateria do pedal de comando sem carga ou em processo de carga
- Pedal de comando em estado de hibernação (SniffMode-Timeout)



// Wireless Safety System sWave[®] 2.4 GHz-safe

Montage- und Anschlussanleitung / Sicheres Funksystem
Mounting and wiring instructions / Wireless safety system
Instructions de montage et de câblage / Système radio de sécurité
Istruzioni di montaggio e collegamento / Sistema wireless di sicurezza
Instruções de montagem e instalação / Sistema wireless seguro

Português

- Power Cycle no receptor wireless (reset)
- Receptor/transmissor em modo de falha

A primeira conexão é realizada mediante acionamento do pedal de comando. Esta conexão pode demorar até 8 segundos. A seguir a conexão wireless se encontra no modo ativo, o pedal de comando envia telegramas wireless (<50 ms) ao receptor. Caso o pedal de comando não seja acionado no período de 3 segundos, o módulo wireless é transferido para o modo varredura (Sniff-Mode), Neste modo o pedal de comando não envia nenhum dado. A conexão Bluetooth, porém mantém-se ativa. Num novo acionamento do pedal de comando a posição deste pode ser transmitida ao receptor wireless com um atraso (delay) de no máximo 300 ms.

Observações

A ligação elétrica somente poderá ser executada por profissionais devidamente qualificados e credenciados. Em caso de falha pode acontecer que, por questões de segurança, o equipamento tenha que ser desconectado da rede elétrica para então dar uma nova partida (Reset). Modificações e alterações no transmissor e receptor não são permitidas. Os produtos aqui descritos foram desenvolvidos para assumir as funções de segurança, parcial e/ou total de um equipamento/ instalação ou máquina. Um completo sistema de segurança normalmente abrange os sensores, módulos de monitoramento e chaves indicadoras para um desconexão segura. Para a integração da módulo de segurança no âmbito total do sistema é imprescindível que as exigências definidas na análise de riscos para a categoria de comando sejam integralmente atendidas. Além disso, é necessária validação de acordo com DIN EN ISO 132849-2 ou DIN EN 62061. **Além disto o Performance Level de acordo com DIN EN ISO 13849-1 ou SIL CL Level de acordo com DIN EN 62061 pode ser reduzido quando encadeados diversos componentes de segurança ou outros dispositivos relacionados a segurança, como por exemplo conectando diversos sensores em série.** É de responsabilidade do fabricante da instalação ou máquina assegurar o perfeito funcionamento de todas as funções. Sujeito a alterações técnicas. Esta descrição não permite que se façam quaisquer tipos de exigências adicionais que possam vir a ultrapassar ao estabelecido nas condições gerais de fornecimento, garantias, responsabilidades e/ou penalidades.

Manutenção pedal de comando

Nos casos em que os equipamentos estiverem instalados em condições ambientes adversas é recomendado que seja realizada a conservação obedecendo os passos seguintes:

1. Testando o pedal quanto a suavidade de movimentação.
2. Eliminar restos de sujeira.
3. Lubrificação excêntrica e rolete.

Manutenção receptor wireless

Nos casos em que os equipamentos estiverem instalados em condições ambientes adversas é recomendado que seja realizada a conservação obedecendo os passos seguintes:

1. Verificar funções.
2. Eliminar restos de sujeira.



// Wireless Safety System sWave® 2.4 GHz-safe

Montage- und Anschlussanleitung / Sicheres Funksystem

Mounting and wiring instructions / Wireless safety system

Instructions de montage et de câblage / Système radio de sécurité

Istruzioni di montaggio e collegamento / Sistema wireless di sicurezza

Instruções de montagem e instalação / Sistema wireless seguro

Abmessungen

Dimensions

Dimensions

Dimensioni

Dimensões

Kontakte

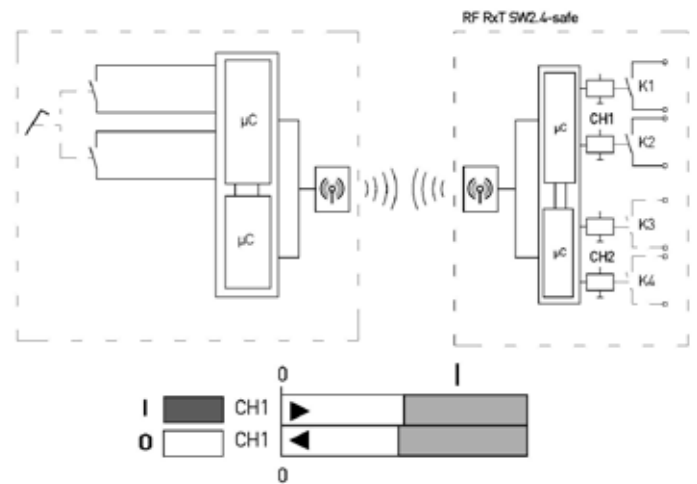
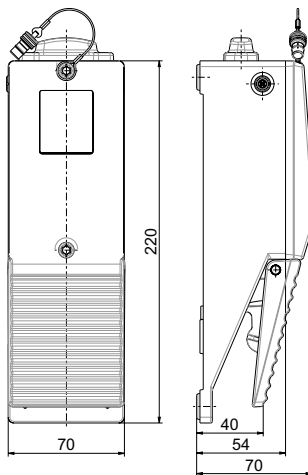
Contacts

Contacts

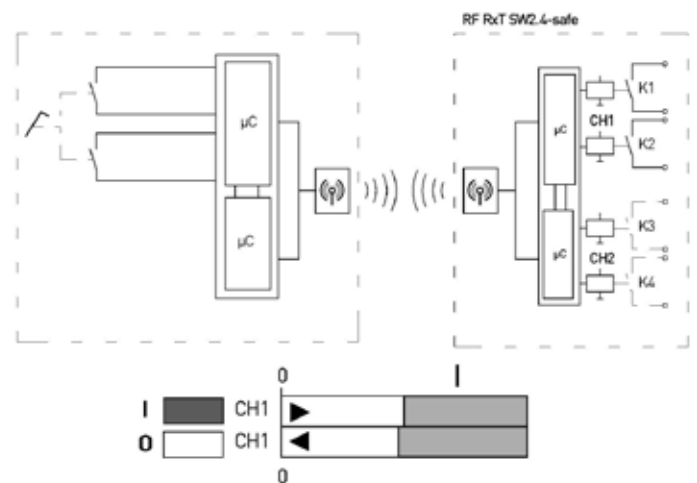
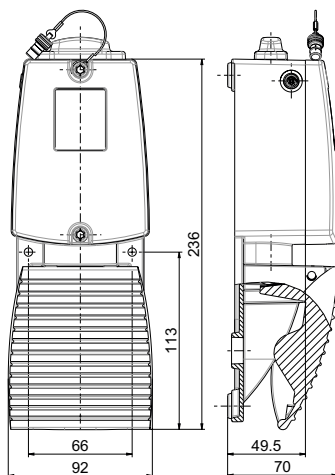
Contatti

Contactos

RF GF 2S SW2.4-safe



RF GF1 2S SW2.4-safe





// Wireless Safety System sWave® 2.4 GHz-safe

Montage- und Anschlussanleitung / Sicheres Funksystem

Mounting and wiring instructions / Wireless safety system

Instructions de montage et de câblage / Système radio de sécurité

Istruzioni di montaggio e collegamento / Sistema wireless di sicurezza

Instruções de montagem e instalação / Sistema wireless seguro

Abmessungen

Dimensions

Dimensions

Dimensioni

Dimensões

Kontakte

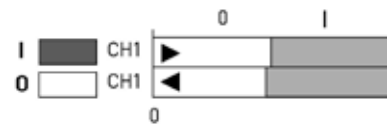
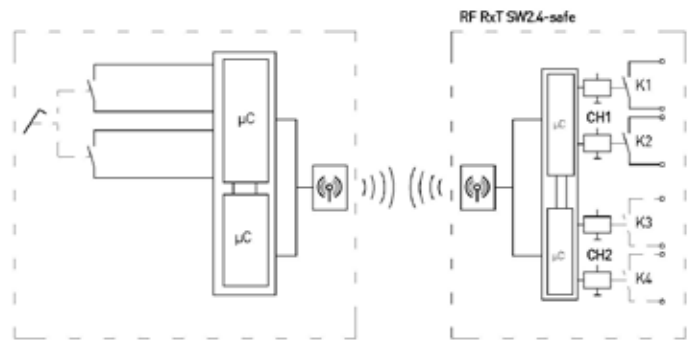
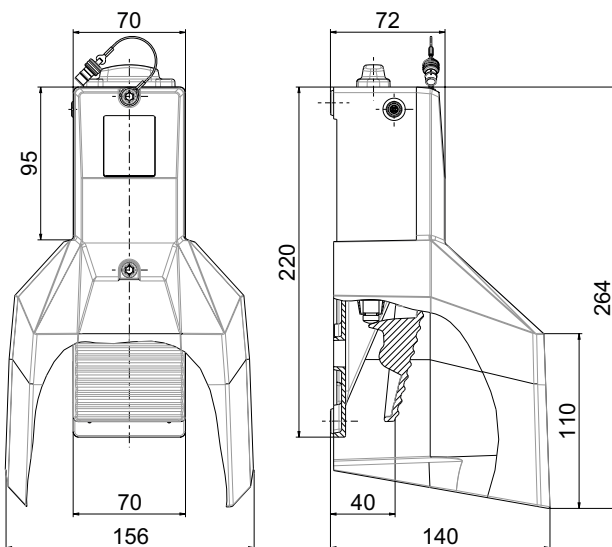
Contacts

Contacts

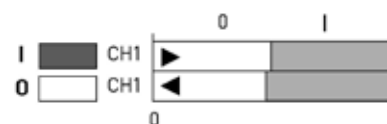
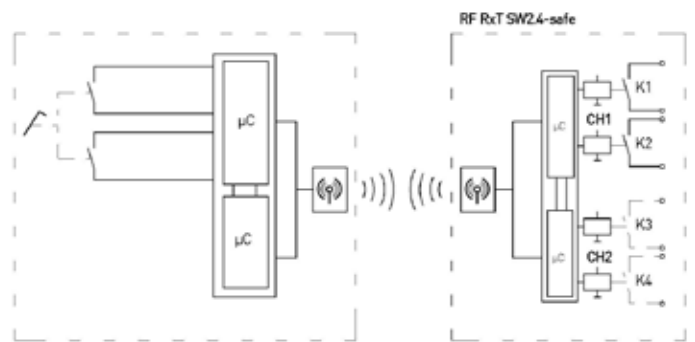
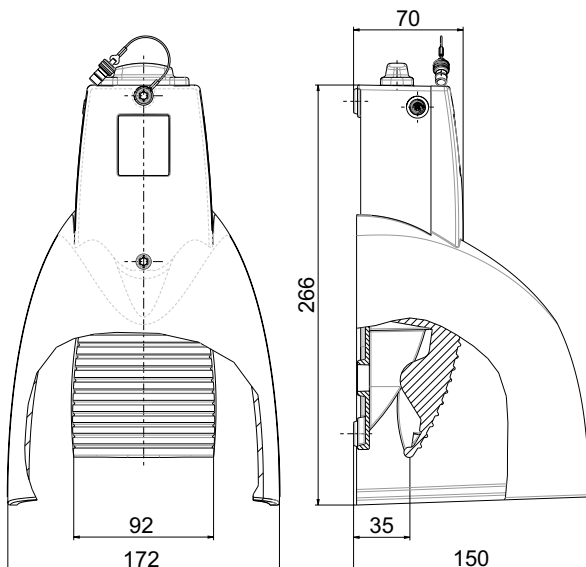
Contatti

Contatos

RF GFS 2S SW2.4-safe



RF GFSI 2S SW2.4-safe





// Wireless Safety System sWave® 2.4 GHz-safe

Montage- und Anschlussanleitung / Sicheres Funksystem

Mounting and wiring instructions / Wireless safety system

Instructions de montage et de câblage / Système radio de sécurité

Istruzioni di montaggio e collegamento / Sistema wireless di sicurezza

Instruções de montagem e instalação / Sistema wireless seguro

Abmessungen

Dimensions

Dimensions

Dimensioni

Dimensões

Kontakte

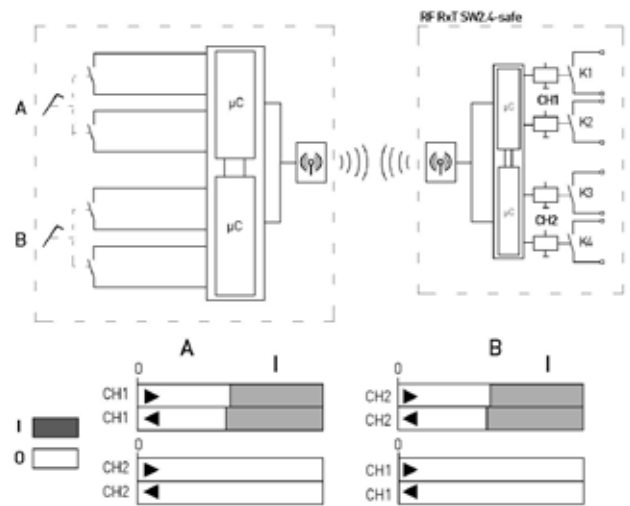
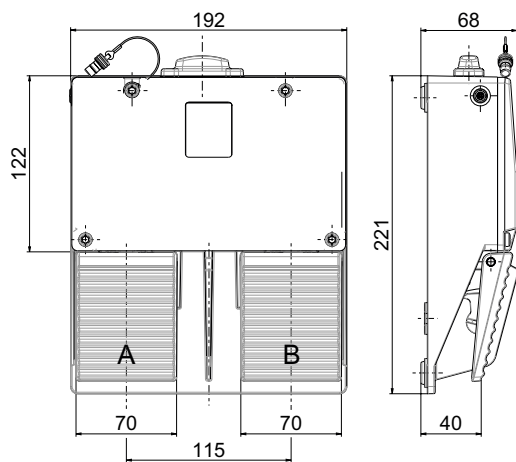
Contacts

Contacts

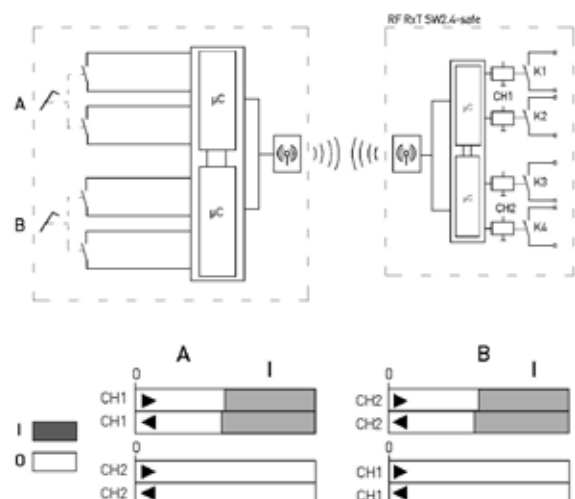
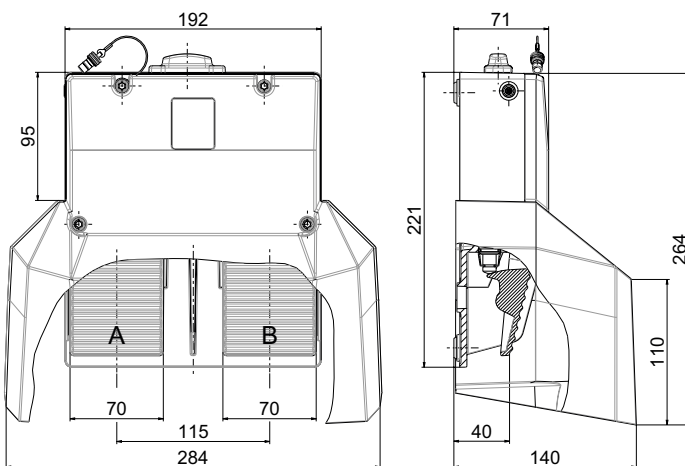
Contatti

Contatos

RF GF 2 2S/2S SW2.4-safe



RF GFS 2 2S/2S SW2.4-safe





// Wireless Safety System sWave® 2.4 GHz-safe

Montage- und Anschlussanleitung / Sicheres Funksystem

Mounting and wiring instructions / Wireless safety system

Instructions de montage et de câblage / Système radio de sécurité

Istruzioni di montaggio e collegamento / Sistema wireless di sicurezza

Instruções de montagem e instalação / Sistema wireless seguro

Abmessungen

Dimensions

Dimensions

Dimensioni

Dimensões

Kontakte

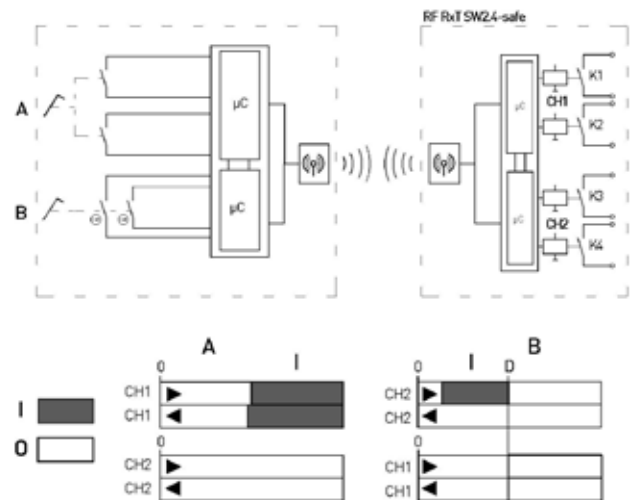
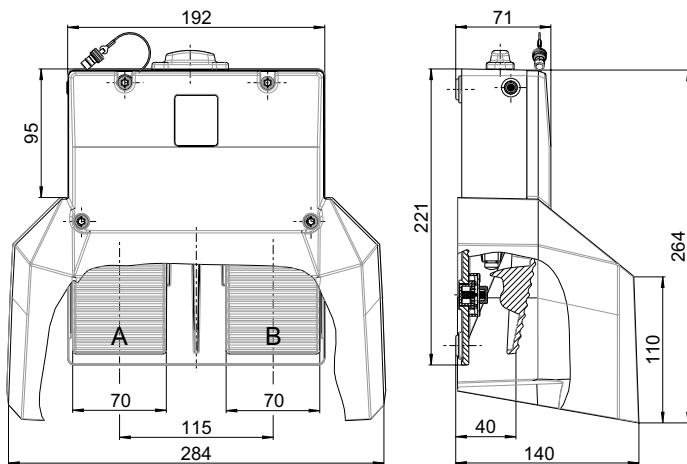
Contacts

Contacts

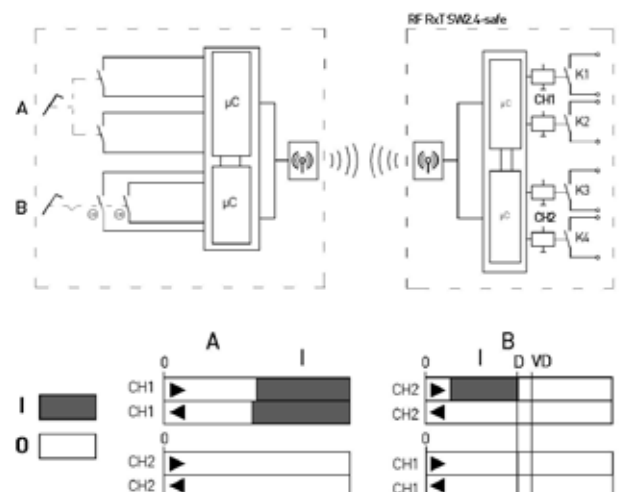
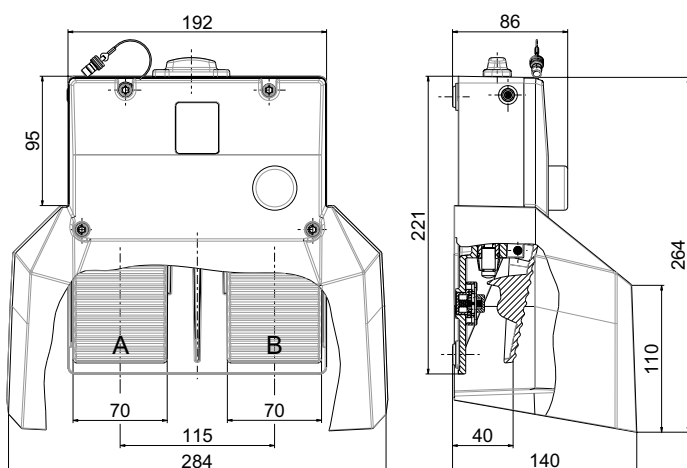
Contatti

Contatos

RF GFS 2 2S/IK2S D SW2.4-safe



RF GFS 2 2S/IK2S D VD SW2.4-safe





// Wireless Safety System sWave® 2.4 GHz-safe

Montage- und Anschlussanleitung / Sicheres Funksystem

Mounting and wiring instructions / Wireless safety system

Instructions de montage et de câblage / Système radio de sécurité

Istruzioni di montaggio e collegamento / Sistema wireless di sicurezza

Instruções de montagem e instalação / Sistema wireless seguro

Abmessungen

Dimensions

Dimensions

Dimensioni

Dimensões

Kontakte

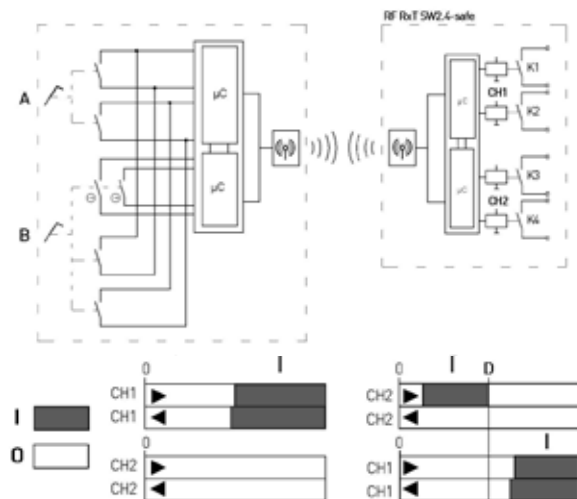
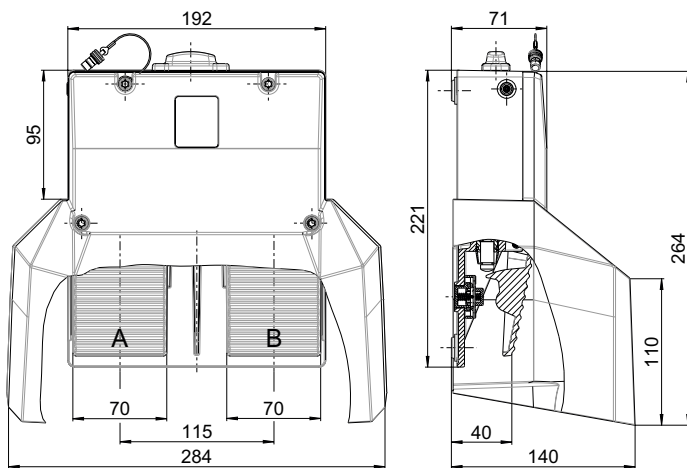
Contacts

Contacts

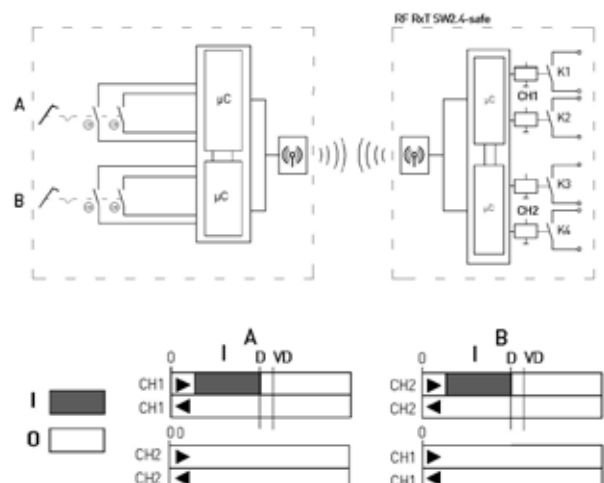
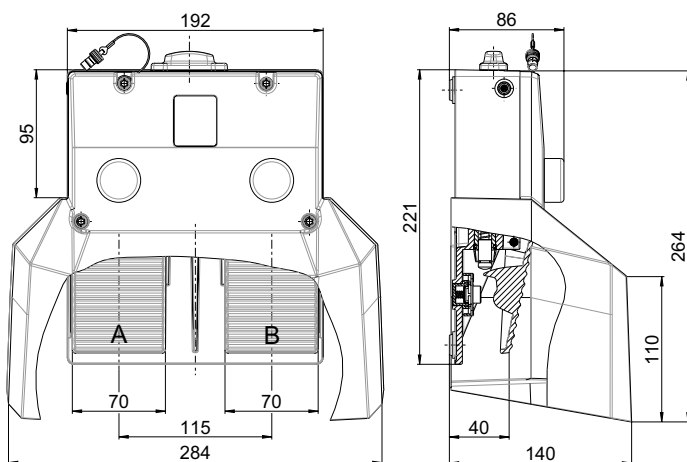
Contatti

Contatos

RF GFS 2 2S/IK2S D 2S SW2.4-safe



RF GFS 2 IK2S D VD/IK2S D VD SW2.4-safe





// Wireless Safety System sWave® 2.4 GHz-safe

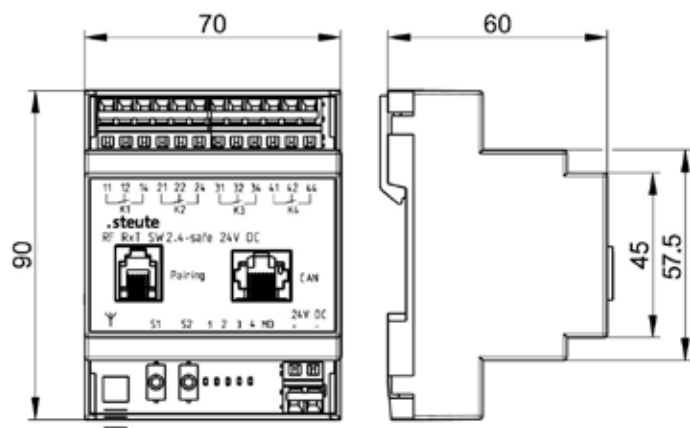
Montage- und Anschlussanleitung / Sicheres Funksystem
 Mounting and wiring instructions / Wireless safety system
 Instructions de montage et de câblage / Système radio de sécurité
 Istruzioni di montaggio e collegamento / Sistema wireless di sicurezza
 Instruções de montagem e instalação / Sistema wireless seguro

D = Druckpunkt
 D = Pressure point
 D = Point de pression
 D = Punto di pressione
 D = Ponto de pressão

VD = Verriegelung
 VD = Latching
 VD = Verouillage
 VD = Blocco
 VD = Travar

Die dargestellten Schaltsymbole beziehen sich auf den spannungslosen Zustand des Empfängers.
 Contact symbols are shown for the current-free state of the receiver.
 Les contacts sont symbolisés récepteur hors tension.
 I simboli di commutazione si riferiscono ad un ricevitore in assenza di tensione.
 Os símbolos de comutação indicados estão relacionados ao status inativo e sem energia.

Empfänger RF RxT SW2.4-safe
 Receiver RF RxT SW2.4-safe
 Récepteur RF RxT SW2.4-safe
 Ricetivore RF RxT SW2.4-safe
 Receptor RF RxT SW2.4-safe



Herstellungsdatum 012219 => Montag KW 22 / 2019
 Production date Monday CW 22 / 2019
 Date de fabrication lundi semaine 22 / 2019
 Data di produzione lunedì settimana 22 / 2019
 Data de fabricação segunda semana 22 / 2019

01	Montag	Monday	lundi	lunedì	segunda
02	Dienstag	Tuesday	mardi	martedì	terça
03	Mittwoch	Wednesday	mercredi	mercoledì	quarta
04	Donnerstag	Thursday	jeudi	giovedì	quinta
05	Freitag	Friday	vendredi	venerdì	sexta



// Wireless Safety System sWave® 2.4 GHz-safe

Montage- und Anschlussanleitung / Sicheres Funksystem
 Mounting and wiring instructions / Wireless safety system
 Instructions de montage et de câblage / Système radio de sécurité
 Istruzioni di montaggio e collegamento / Sistema wireless di sicurezza
 Instruções de montagem e instalação / Sistema wireless seguro

Deutsch (Originalbetriebsanleitung)

Technische Daten

RF GFSI SW2.4-safe (Fußschalter)

Vorschriften	EN 60947-5-1; EN 61000-6-2; EN 62061; EN 61326-3-1; EN ISO 13849-1; EN 61784-3
Gehäuse	Aluminium-Druckguss, pulverbeschichtet
Schutzart	IP67 nach IEC/EN 60529
Übertragungsintervall	< 50 ms
Synchronisation nach Sleep Mode	max. 8 s
Stromverbrauch aktiv	ca. 35 mA
Stromverbrauch Sniff Mode	ca. 12 mA
Stromverbrauch Sleep Mode	ca. 1 mA
Spannungsversorgung	Lithium-Ionen Akku, 3,7 V / 2,25 Ah
Batterielebensdauer	nach 300 Ladezyklen 80 % Rest-Kapazität
Ladegerät	7,5 V/800 mA; ODU-Stecker
Umgebungstemperatur	-20 °C ... +55 °C
Umgebungstemperatur beim Laden	0 °C ... +40 °C
Lager- und Transporttemperatur	-20 °C ... +60 °C
Mech. Lebensdauer	> 1 Million Schaltspiele

Kenndaten zum Funkmodul

Frequenz	2,4 ... 2,4835 GHz
Sendeleistung	3,15 mW
Reichweite	max. 15 m
Konformität	Europa: EN 300 328, EN 301 489-1/-17, EN 60950-1, EN 50371 USA FCC: FCC-Id. T7V-BC06 Canada: IC 216Q-BC06

Sicherheitstechnische Kenndaten

EN ISO 13849-1	
Performance Level	PL d
Kategorie	2
T _M	max. 20 Jahre
MTTF _d Elektronik	216 Jahre
MTTF _d	119 Jahre; 82 Jahre *
mit B _{10d} und n _{op}	20 Millionen 378 000
DC _{avg}	84 %
EN 62061	SIL CL 2
PFH _D	5,28 x 10 ⁻⁷ 1/h

* Variante mit 4 Schaltkontakten

Technische Daten

RF RxT SW2.4-safe (Empfänger)

Vorschriften	EN 60947-5-1; EN 61000-6-2; EN 61000-6-3; EN 61326-3-1; EN ISO 13849-1; EN 62061 EN 61784-3; EN 60068-2-6; EN 60068-2-27
Befestigung	Schnellbefestigung für Normschiene
Anschlussart	Klemmen mit CAGE CLAMP WAGO Serie 236: 0,08 ... 2,5 mm ² / AWG 28-12, AWG 12: THHN, THWN, Abisolierlänge 5 ... 6 mm / 0.22 in
Anschlussart Antenne	SMA-Winkeleinbaubuchse
Schutzart	IP20 nach IEC/EN 60529
Bemessungsbetriebsstrom I _e	max. 0,1 A
Bemessungsbetriebsspannung U _e	24 VDC -15 % ... +10 %
Kurzschlusschutz U _e	0,25 A (träge)
Ausgänge	Relais mit Wechslerkontakten, zwangsgeführt
I _e /U _e der Ausgangskontakte	2 A/24 VDC
Kurzschlusschutz der Ausgangskontakte	2 A gG/gN-Sicherung
Gebrauchskategorie	DC-13
LED-Anzeige	1 x grüne LED: Betriebsbereitschaft, 4 x orange LED: Schaltzustandssignalisierung
Störfestigkeit	gem. EMV-Richtlinie
Verschmutzungsgrad	3 nach EN 60664-1 (VDE 0110-1)
Schutzklasse	II
Überspannungskategorie	III
Risikozzeit	< 200 ms
Kontaktwiderstand	100 mΩ im Neuzustand
Umgebungstemperatur	0 °C ... +55 °C
Lager- und Transporttemperatur	-25 °C ... +85 °C
Mech. Lebensdauer	> 10 Millionen Schaltspiele
Schockfestigkeit	10 g
Vibrationsfestigkeit	10 g
Hinweis	Induktive Verbraucher (Schütze, Relais etc.) sind durch eine geeignete Beschaltung zu entstören.

Sicherheitstechnische Kenndaten

EN ISO 13849-1	
Performance Level	PL d
Kategorie	3
T _M	max. 20 Jahre
MTTF _d	74 Jahre
DC _{avg}	60 %
EN 62061	SIL CL 2
PFH _D	1,55 x 10 ⁻⁷ 1/h



// Wireless Safety System sWave® 2.4 GHz-safe

Montage- und Anschlussanleitung / Sicheres Funksystem

Mounting and wiring instructions / Wireless safety system

Instructions de montage et de câblage / Système radio de sécurité

Istruzioni di montaggio e collegamento / Sistema wireless di sicurezza

Instruções de montagem e instalação / Sistema wireless seguro

English

Technical data

RF GFSI SW2.4-safe (foot switch)

Standards EN 60947-5-1; EN 61000-6-2; EN 62061; EN 61326-3-1; EN ISO 13849-1; EN 61784-3

Enclosure aluminium die-cast, powder-coated

Degree of protection IP67 to IEC/EN 60529

Transmission interval < 50 ms

Synchronisation after sleep mode max. 8 s

Current consumption active approx. 35 mA

Current consumption sniff mode approx. 12 mA

Current consumption sleep mode approx. 1 mA

Voltage supply lithium ion battery, 3.7 V / 2.25 Ah

Battery life after 300 charging cycles 80 % residual capacity

Charging device 7.5 V/800 mA; ODU plug-in connector

Ambient temperature -20 °C ... +55 °C

Ambient temperature while charging 0 °C ... +40 °C

Storage and shipping temperature -20°C ... +60°C

Mechan. life > 1 million operations

Specifications of wireless module

Frequency 2.4 ... 2.4835 GHz

Transmission power 3.15 mW

Wireless range max. 15 m

Conformity Europe: EN 300 328, EN 301 489-1/-17, EN 60950-1, EN 50371
USA FCC: FCC-Id. T7V-BC06
Canada: IC 216Q-BC06

Safety-related data

EN ISO 13849-1

Performance Level PL d

Category 2

T_M max. 20 years

MTTF_d electronics 216 years

MTTF_d 119 years; 82 years *

mit B_{10d} 20 million

und n_{op} 378 000

DC_{avg} 84 %

EN 62061 SIL CL 2

PFH_D 5.28 x 10⁻⁷ 1/h

* variant with 4 switching contacts

Technical data

RF RxT SW2.4-safe (receiver)

Standards EN 60947-5-1; EN 61000-6-2; EN 61000-6-3; EN 61326-3-1; EN ISO 13849-1; EN 62061 EN 61784-3; EN 60068-2-6; EN 60068-2-27

Mounting

Connection DIN rail mounting terminals with CAGE CLAMP WAGO Serie 236: 0.08 ... 2.5 mm² / AWG 28-12, AWG 12: THHN, THWN, stripping length 5 ... 6 mm / 0.22 in

Connection of antenna SMA angled plug-in-socket

Degree of protection IP20 to IEC/EN 6 60529

Rated operating current I_e

max. 0.1 A

Rated operating voltage U_e

24 VDC -15 % ... +10 %

Max. fuse rating U_e

0.25 A (slow blow)

Outputs

relays with change-over contacts, positiveguided

I_e/U_e of output contacts

2 A/24 VDC

Max. fuse rating of outputs

2 A gG/gN fuse

Utilisation category

DC-13

LED display

1 x green LED: operational readiness,

4 x orange LED: switching state signalling according to EMC Directive

EMC rating

3 to EN 60664-1 (VDE 0110-1)

Degree of pollution

II

Safety class

III

Overvoltage category

< 200 ms

Risk time

100 mΩ in new state

Contact resistance

0 °C ... +55 °C

Ambient temperature

Storage and transport temperature

-25 °C ... +85 °C

Mechan. life

> 10 million operations

Shock resistance

10 g

Vibration resistance

10 g

Note

Inductive loads (contactors, relays etc.) are to be suppressed by suitable circuitry.

Safety-related data

EN ISO 13849-1

Performance Level PL d

Category 3

T_M max. 20 years

MTTF_d 74 years

DC_{avg} 60 %

EN 62061 SIL CL 2

PFH_D 1.55 x 10⁻⁷ 1/h



// Wireless Safety System sWave® 2.4 GHz-safe

Montage- und Anschlussanleitung / Sicures Funksystem

Mounting and wiring instructions / Wireless safety system

Instructions de montage et de câblage / Système radio de sécurité

Istruzioni di montaggio e collegamento / Sistema wireless di sicurezza

Instruções de montagem e instalação / Sistema wireless seguro

Français

Données techniques

RF GFSI SW2.4-safe (pédale de commande)

Normes de référence EN 60947-5-1; EN 61000-6-2; EN 62061; EN 61326-3-1; EN ISO 13849-1; EN 61784-3

Boîtier fonte d'aluminium, revêtu par poudre

Etanchéité IP67 selon IEC/EN 60529

Intervalle de transmission < 50 ms

Synchronisation après mode veille max. 8 s

Consommation de courant active env. 35 mA

Consommation de courant mode sniffer env. 12 mA

Consommation de courant mode veille env. 1 mA

Alimentation en courant batterie lithium-ion, 3,7 V / 2,25 Ah

Longévité de la batterie après de 300 cycles de charge 80 % de capacité restante

Chargeur 7,5 V/800 mA; connecteur ODU

Température ambiante -20 °C ... +55 °C

Température ambiante charger 0 °C ... +40 °C

Température de stockage et de transport -20°C ... +60°C

Durée de vie mécanique > 1 million manoeuvres

Caractéristiques du module radio

Fréquence 2,4 ... 2,4835 GHz

Energie d'émission 3,15 mW

Rayon d'action max. 15 m

Conformité Europe: EN 300 328, EN 301 489-1/-17, EN 60950-1, EN 50371
USA FCC: FCC-Id. T7V-BC06
Canada: IC 216Q-BC06

Données relatives à la sécurité

EN ISO 13849-1

Performance Level PL d

Catégorie 2

T_M max. 20 ans

MTTF_d Électronique 216 ans

MTTF_d 119 ans; 82 ans *

mit B_{10d} 20 millions

und n_{op} 378 000

DC_{avg} 84 %

EN 62061 SIL CL 2

PFH_D 5,28 x 10⁻⁷ 1/h

* variante avec 4 contacts de commutation

Données techniques

RF RxT SW2.4-safe (récepteur)

Normes de référence EN 60947-5-1; EN 61000-6-2; EN 61000-6-3; EN 61326-3-1; EN ISO 13849-1; EN 62061 EN 61784-3; EN 60068-2-6; EN 60068-2-27

Fixation montage sur rail DIN

Raccordement bornes WAGO à fixation auto-pinçante Serie 236: 0,08 ... 2,5 mm² / AWG 28-12, AWG 12: THHN, THWN, longueur de dénudage 5 ... 6 mm / 0,22 in

Raccordement d'antenne SMA douille de montage soudée

Etanchéité IP20 selon IEC/EN 60529

Courant assigné d'emploi I_e max. 0,1 A

Tension assigné d'emploi U_e 24 VDC -15 % ... +10 %

Protection contre court-circuit U_e 0,25 A (lent)
Sorties relais avec contacts inverseurs, contact à guidage forcé

I_e/U_e les contacts de sortie 2 A/24 VDC

Protection contre court-circuit les contacts de sortie fusible 2 A gG/gN

Catégorie d'utilisation DC-13

Indications 1 x verte LED: disponibilité opérationnelle, 4 x orange LED: signalisation de l'état de commutation

Tenue CEM selon Directive CEM

Dégré d'encrassement 3 selon EN 60664-1 (VDE 0110-1)

Catégorie de protection II

Catégorie de surtension III

Temps du risque < 200 ms

Résistance du contacts 100 mΩ à l'état neuf

Température ambiante 0 °C ... +55 °C

Temp. de stockage et de transport -25 °C ... +85 °C

Durée de vie mécanique > 10 millions manoeuvres

Tenue aux chocs 10 g

Tenue aux vibrations 10 g

Remarque Les charges inductives (contacteurs, relais...) doivent être déparasitées par un circuit électrique approprié.

Données relatives à la sécurité

EN ISO 13849-1

Performance Level PL d

Catégorie 3

T_M max. 20 ans

MTTF_d 74 ans

DC_{avg} 60 %

EN 62061 SIL CL 2

PFH_D 1,55 x 10⁻⁷ 1/h



// Wireless Safety System sWave® 2.4 GHz-safe

Montage- und Anschlussanleitung / Sicures Funksystem

Mounting and wiring instructions / Wireless safety system

Instructions de montage et de câblage / Système radio de sécurité

Istruzioni di montaggio e collegamento / Sistema wireless di sicurezza

Instruções de montagem e instalação / Sistema wireless seguro

Italiano

Dati tecnici

RF GFSI SW2.4-safe (interruttore a pedale)

Normative EN 60947-5-1; EN 61000-6-2; EN 62061;

EN 61326-3-1; EN ISO 13849-1; EN 61784-3

Custodia alluminio pressofuso, verniciato a polvere

Grado di protezione IP67 secondo IEC/EN 60529

Intervallo di trasmissione < 50 ms

Sincronizzazione secondo Sleep Mode max. 8 s

Consumo energetico attivo ca. 35 mA

Consumo energetico Sniff Mode ca. 12 mA

Consumo energetico Sleep Mode ca. 1 mA

Alimentazione batteria a lithium, 3,7 V / 2,25 Ah

Durata della batteria 80 % della capacità della batteria, dopo 300 cicli di ricarica

Caricabatteria 7,5 V/800 mA; connettore ODU

Temperatura circostante -20 °C ... +55 °C

Temperatura circostante per la ricarica 0 °C ... +40 °C

Temperatura di stoccaggio e trasporto -20°C ... +60°C

Durata meccanica > 1 milione di manovre

Specifiche del modulo wireless

Frequenza 2,4 ... 2,4835 GHz

Capacità di trasmissione 3,15 mW

Raggio d'azione max. 15 m

Conformità Europa: EN 300 328, EN 301 489-1/-17,

EN 60950-1, EN 50371

USA FCC: FCC-Id. T7V-BC06

Canada: IC 216Q-BC06

Dati inerenti la sicurezza

EN ISO 13849-1

Performance Level PL d

Categoria 2

T_M max. 20 anni

MTTF_d Elettronica 216 anni

MTTF_d 119 anni; 82 anni*

mit B_{10d} 20 milioni

und n_{op} 378 000

DC_{avg} 84 %

EN 62061 SIL CL 2

PFH_D 5,28 x 10⁻⁷ 1/h

* varianti con 4 contatti di commutazione

Dati tecnici

RF RxT SW2.4-safe (ricevitore)

Normative EN 60947-5-1; EN 61000-6-2; EN 61000-6-3; EN 61326-3-1; EN ISO 13849-1; EN 62061 EN 61784-3; EN 60068-2-6; EN 60068-2-27

Montaggio montaggio rapido su guida standard

Collegamento morsetti con CAGE CLAMP WAGO Serie 236: 0,08 ... 2,5 mm² / AWG 28-12, AWG 12: THHN, THWN, lunghezza di spelatura 5 ... 6 mm / 0,22 in

Collegamento antenna boccola ad angolo SMA

Grado di protezione IP20 secondo IEC/EN 60529

Corrente d'esercizio nominale I_e max. 0,1 A

Tensione d'esercizio nominale U_e 24 VDC -15 % ... +10 %

Protezione da corto circuito U_e 0,25 A (lenta)

Uscite relé con contatti di scambio, azione obbligata

I_e/U_e dei contatti in uscita 2 A/24 VDC

Protezione da corto circuito dei contatti in uscita 2 A gG/gN fusibile

Categoria d'impiego DC-13

LED Display 1 x verde LED: prontezza operativa, 4 x arancione LED: segnalazione dello stato di commutazione

Resistenza alle interferenze EMC secondo Direttiva EMC

Grado di inquinamento 3 secondo EN 60664-1 (VDE 0110-1)

Classe di protezione II

Categoria di sovratensione III

Intervallo di rischio < 200 ms

Resistenza del contatto 100 mΩ da nuovo

Temperatura circostante 0 °C ... +55 °C

Temperatura di stoccaggio e trasporto -25 °C ... +85 °C

Durata meccanica > 10 milioni di manovre

Resistenza d'urto 10 g

Resistenza a vibrazioni 10 g

Indicazione Carichi induttivi (contattori, relé ecc.) vanno schermato mediante collegamenti idonei.

Dati inerenti la sicurezza

EN ISO 13849-1

Performance Level PL d

Categoria 3

T_M max. 20 anni

MTTF_d 74 anni

DC_{avg} 60 %

EN 62061 SIL CL 2

PFH_D 1,55 x 10⁻⁷ 1/h



// Wireless Safety System sWave® 2.4 GHz-safe

Montage- und Anschlussanleitung / Sicheres Funksystem
 Mounting and wiring instructions / Wireless safety system
 Instructions de montage et de câblage / Système radio de sécurité
 Istruzioni di montaggio e collegamento / Sistema wireless di sicurezza
 Instruções de montagem e instalação / Sistema wireless seguro

Português

Dados técnicos

RF GFSI SW2.4-safe (pedal de comando)

Normas EN 60947-5-1; EN 61000-6-2; EN 62061;
EN 61326-3-1; EN ISO 13849-1; EN 61784-3

Involúcro alumínio fundido sob pressão, pintadas com tinta em pó

Grau de proteção IP67 de acordo com IEC/EN 60529

Intervalo de transmissão < 50 ms

Sincronização de acordo com Modo sleep máx. 8 s

Consumo de energia ativo aprox. 35 mA

Consumo de energia modo de latência (Modo sniff) aprox. 12 mA

Consumo de energia modo de repouso (Modo sleep) aprox. 1 mA

Suprimento de energia bateria lithium, 3,7 V / 2,25 Ah

Vida útil da bateria após capacidade de 300 ciclos de carga de 80 % residual

Carregador 7,5 V/800 mA; conexão ODU

Temperatura ambiente -20 °C ... +55 °C

Temperatura ambiente enquanto carregar 0 °C ... +40 °C

Temperatura de estocagem e transporte -20°C ... +60°C

Durata meccanica > 1 milhão de operações

Especificações do módulo wireless

Frequência 2,4 ... 2,4835 GHz

Capacidade de transmissão 3,15 mW

Alcance máx. 15 m

Conformidade Europa: EN 300 328, EN 301 489-1/-17, EN 60950-1, EN 50371
EUA FCC: FCC-Id. T7V-BC06
Canadá: IC 216Q-BC06

Característica técnicas de segurança

EN ISO 13849-1

Performance Level PL d

Kategoria 2

T_M máx. 20 anos

MTTF_d Eletrônica 216 anos

MTTF_d 119 anos; 82 anos *

mit B_{10d} 20 milhões

und n_{op} 378 000

DC_{avg} 84 %

EN 62061 SIL CL 2

PFH_D 5,28 x 10⁻⁷ 1/h

* variação com 4 contatos de comutação

Dados técnicos

RF RxT SW2.4-safe (receptor)

Normas EN 60947-5-1; EN 61000-6-2; EN 61000-6-3;
EN 61326-3-1; EN ISO 13849-1; EN 62061
EN 61784-3; EN 60068-2-6; EN 60068-2-27

Fixação fixação rápida para trilhos de norma DIN
Conexões bornes com engate rápido WAGO da série 236:
0,08 ... 2,5 mm² / AWG 28-12, AWG 12: THHN,
THWN, distância de decapagem 5 ... 6 mm /
0,22 in

Conexões de antena Conector SMA

Grau de proteção IP20 de acordo com IEC/EN 60529

Dimensionamento da tensão de operação I_e máx. 0,1 A

Dimensionamento da voltagem de operação U_e 24 VDC -15 % ... +10 %

Proteção de curto circuito U_e 0,25 A (lento)

Saídas relé com contatos reversíveis, conduzidas

I_e/U_e de contatos de saída 2 A/24 VDC

Proteção de curto circuito de contatos de saída fusível 2 A gG/gN

Categoria de utilização DC-13

LED Avisos 1 x verdes LED: prontidão operacional,
4 x laranjas LED: sinal do estado de chaveamento

Resistência a interferências de acordo com a Diretriz EMV

Grau de comen-taminação por sujeira 3 de acordo com EN 60664-1 (VDE 0110-1)

Classe de proteção II

Categoria de sobrecarga III

Tempo do risco < 200 ms

Resistência do contato 100 mΩ novo

Temperatura ambiente 0 °C ... +55 °C

Temperatura de estocagem e transporte -25 °C ... +85 °C

Durata meccanica > 10 milhões de operações

Resistência a impacto 10 g

Resistência a vibrações 10 g

Observação Cargas indutivas (disjuntores, reles, etc.)
deverão ser neutralizadas por meio de circuitos apropriados.

Característica técnicas de segurança

EN ISO 13849-1

Performance Level PL d

Categoria 3

T_M máx. 20 anos

MTTF_d 74 anos

DC_{avg} 60 %

EN 62061 SIL CL 2

PFH_D 1,55 x 10⁻⁷ 1/h

EU-KONFORMITÄTSERKLÄRUNG EU DECLARATION OF CONFORMITY

Im Sinne der EG-Richtlinie 1999/5/EG über Funkanlagen und Telekommunikationsendeinrichtungen und EG-Maschinenrichtlinie 2006/42/EG;

Anhang IV

According to the EC Directive 1999/5/EC on radio equipment and telecommunications terminal equipment and EC Machinery Directive 2006/42/EC;

Annex IV

Als Hersteller trägt die Firma steute Technologies die alleinige Verantwortung für die Ausstellung dieser Konformitätserklärung /

As manufacturer, steute Technologies is solely responsible for issuing this Declaration of Conformity.

Art und Bezeichnung der Betriebsmittel /

Wireless Safety System sWave® 2.4 GHz:

Type and name of equipment:

Transmitter RF GF ... SW2.4-safe; Receiver RF RxT SW2.4-safe*

* detaillierte Produktliste siehe Konformitätserklärung im Internet unter www.steute.com/ /

* for a detailed product list, see Declaration of Conformity on the internet at www.steute.com

Die oben beschriebenen Gegenstände der Erklärung erfüllen die folgenden Harmonisierungsrechtsvorschriften der EU /

The object(s) of declaration described above is/are in conformity with the following EU harmonisation legislation:

Angewandte EU-Richtlinie / Applied EU directive	Harmonisierte Normen / Harmonised standards
1999/5/EG Funkgeräte-Richtlinie 1999/5/EC Radio Equipment Directive	EN 300 328 V1.7.1:2006 EN 301 489-1 V1.8.1:2008 EN 301 489-17 V2.1.1:2009 EN 60950-1:2006 + A1:2010 EN 61784-3:2011
Weitere angewandte EU-Richtlinien / Additionally applied EU directives	Harmonisierte Normen / Harmonised standards
2006/42/EG Maschinenrichtlinie 2006/42/EC Machinery Directive	EN ISO 13849-1:2015 EN 62061:2005 + Cor.:2010 + A1:2013 + A2:2015
2004/108/EG EMV-Richtlinie 2004/108/EC EMC Directive	EN 61000-6-2:2005 EN 61000-6-3:2007 + A1:2011 EN 60068-2-6:2008 EN 60068-2-29:2008 EN 61326-3-1:2013
2006/95/EG Niederspannungsrichtlinie / 2006/95/EC Low Voltage Directive	EN 60947-5-1:2004 + AC:2005 + A1:2009
2011/65/EU RoHS-Richtlinie / 2011/65/EU RoHS Directive	EN 50581:2012

Anbringung der CE-Kennzeichnung:

2014

Application of the CE marking:

EG-Baumusterprüfbescheinigung:

4420513773802

EC type test certificate:

Benannte Stelle:

TÜV Nord Cert GmbH

Notified body:

Am TÜV 1

45307 Essen

Kennnummer 0044

Löhne, 20. April 2023 / 20 April, 2023

Ort und Datum der Ausstellung / Place and date of issue

steute Technologies GmbH & Co KG, Brückenstr. 91, 32584 Löhne, Germany

Marc Stanesby

Rechtsverbindliche Unterschrift,
Marc Stanesby (Geschäftsführer) /
Legally binding signature,
Marc Stanesby (Managing Director)



Zusatzinformation zu Montage- und Anschlussanleitungen Additional information on mounting and wiring instructions Information complémentaire aux instructions de montage et de câblage Ulteriori informazioni sulle istruzioni di collegamento e montaggio Informação adicional para as instruções de montagem

- [bg]** При поискване Вие ще получите тази асамблея, а също и връзката ръчно майчиния си език.
- [cs]** Na požádání obdržíte tento návod na montáž a připojení také v jazyce vaší země.
- [da]** På anmodning kan De også rekvirere denne montage- og tilslutningsvejledning på deres eget sprog.
- [de]** Auf Anfrage erhalten Sie diese Montage- und Anschlussanleitung auch in Ihrer Landessprache.
- [el]** Εφόσον το ζητήσετε λαμβάνετε αυτές τις οδηγίες τοποθέτησης και σύνδεσης και στην γλώσσα της χώρας σας.
- [en]** This mounting and wiring instruction is also available in your national language on request.
- [es]** Estas instrucciones de montaje y conexionado se pueden solicitar en su idioma.
- [et]** Soovi korral on see installimis- ja ühendusjuhend saadaval ka teie riigikeeles.
- [fi]** Pyydettäessä asennus- ja kytkentäohjeet on saatavana myös sinun omalla äidinkielellä.
- [fr]** Ces instructions de montage et de câblage sont disponibles sur demande, dans votre langue nationale.
- [ga]** Arna iarraidh sin gheobhaidh tú na treoracha tionóil agus na treorach seo i do theanga féin.
- [hr]** Na zahtjev ćete dobiti ova uputstva za montažu i priključenje i na svom jeziku.
- [hu]** Egyeztetés után, kérésére, ezt a szerelési- és csatlakoztatási leírást, biztosítjuk az ön anyanyelvéen is.
- [it]** Questa istruzione di collegamento e montaggio è inoltre disponibile nella vostra lingua su richiesta.
- [lt]** Jei jums reikėtų šios įdiegimo ir pajungimo instrukcijos valstybine kalba, teiraukitės pardavėjo.
- [lv]** Šo montāžas un pieslēgšanas instrukciju pēc pieprasījuma varat saņemt arī savas valsts valodā.
- [mt]** Dan il-manwal dwar il-muntagġ u konnessjonijiet huwa disponibbli wkoll fil-lingwa tieghek.
- [nl]** Op aanvraag kunt u deze montage- en installatiehandleiding ook in uw taal verkrijgen.
- [pl]** Niniejsza instrukcja montażu i podłączenia jest dostępna na życzenie w języku polskim.
- [pt]** Instruções de ligação e montagem podem ser disponibilizadas em outros idiomas também - consulte-nos.
- [ro]** La cererea dumneavoastră, vă trimitem instrucțiunile de folosire și instrucțiunile de montaj și în limba română.
- [sk]** Na vyžiadanie obdržíte tento návod na montáž a pripojenie takisto v jazyku vašej krajiny.
- [sl]** Na zahtevo boste dobili ta navodila za montažo in priklop tudi v vašem domačem jeziku.
- [sv]** Den här monterings- och elinstallation instruktionen finns även tillgänglig på ditt nationella språk efter förfrågan.



// Wireless Safety System sWave[®] 2.4 GHz-safe

Montage- und Anschlussanleitung / Sicheres Funksystem

Mounting and wiring instructions / Wireless safety system

Instructions de montage et de câblage / Système radio de sécurité

Istruzioni di montaggio e collegamento / Sistema wireless di sicurezza

Instruções de montagem e instalação / Sistema wireless seguro