



## // ZS 71 VD

### Montage- und Anschlussanleitung / Seilzug-Notschalter Mounting and wiring instructions / Emergency pull-wire switch 安装及接线说明 / 紧急拉线开关说明

#### Deutsch (Originalbetriebsanleitung)

#### Nutzung der Montage- und Anschlussanleitung

Zielgruppe: autorisiertes Fachpersonal.

Sämtliche in dieser Montageanleitung beschriebenen Handhabungen dürfen nur durch ausgebildetes und vom Anlagenbetreiber autorisiertes Fachpersonal durchgeführt werden.

1. Montage- und Anschlussanleitung lesen und verstehen.
2. Geltende Vorschriften über Arbeitssicherheit und Unfallverhütung einhalten.
3. Gerät installieren und in Betrieb nehmen.

Auswahl und Einbau der Geräte sowie ihre steuerungstechnische Einbindung sind an eine qualifizierte Kenntnis der einschlägigen Gesetze und normativen Anforderungen durch den Maschinenhersteller geknüpft.

Im Zweifelsfall ist die deutsche Sprachversion dieser Anleitung maßgeblich.

#### Lieferumfang

Gerät, Montage- und Anschlussanleitung, Kartonage.

#### Sicherheitshinweise



In diesem Dokument wird das Warndreieck zusammen mit einem Signalwort verwendet, um auf gefährliche Situationen hinzuweisen.

Die Signalwörter haben folgende Bedeutungen:

|                                                                                                             |                                                                                                                  |
|-------------------------------------------------------------------------------------------------------------|------------------------------------------------------------------------------------------------------------------|
| <b>HINWEIS</b><br>zeigt eine Situation an, die einen Sachschaden zur Folge haben könnte.                    | <b>VORSICHT</b><br>zeigt eine Situation an, die eine geringfügige oder mäßige Verletzung zur Folge haben könnte. |
| <b>WARNUNG</b><br>zeigt eine Situation an, die den Tod oder eine schwere Verletzung zur Folge haben könnte. | <b>GEFAHR</b><br>zeigt eine Situation an, die eine schwere Verletzung oder den Tod zur Folge hat.                |

#### Bestimmungsgemäßer Gebrauch

Das Gerät wird an Maschinen und Anlagen eingesetzt, an denen der Not-Halt-Schaltbefehl an beliebigen Punkten der Seilstrecke auszulösen sein muss. Ziehen am vorgespannten Zugseil oder Seilriss führen zur Ausführung der Schaltfunktion des Seilzug-Notschalters und somit zum Verrasten der Kontakte. Die Rückstellung kann nur manuell durch Entriegelung mit dem Entriegelungsknopf erfolgen. Im Sicherheitskreis ist mindestens ein Schaltelement mit Zwangsöffnung (Öffnerkontakt) zu verwenden. Landesspezifische Normen und Richtlinien beachten. Ferner sind für die Anwendung die Anforderungen der EN ISO 13850 zu beachten.

#### Installation, Montage, Demontage

Die Seilzug-Notschalter für einseitige Betätigung ZS 71 ... gemäß Anleitung (siehe »Montage ohne Ausgleichsfeder«, »Montage mit Ausgleichsfeder«, »Einstellung Schaltnocke«) montieren und das Seil entsprechend vorspannen.

Zur Erkennung korrekter Montage:

1. Gehäusedeckel entfernen.
2. Schaltnocke durch Seilspannung in Mittelstellung bringen (Position B).



#### WARNUNG

Wenn die Anschlussleitung die Mechanik blockiert, kann das zum Funktionsausfall des Geräts führen. **Verletzungsgefahr!** Zum Verlegen der Leitung die Befestigungsschellen im Gerät nutzen. Die verlegten Leitungen dürfen weder den Betätigungs- noch den Rückstellhebel blockieren oder berühren.

Vor Anbringen des Zugseils den roten PVC-Mantel im Klemmbereich vom Seil entfernen (siehe »Montagehinweis Kauschen«)! Da sich bei Seilzug die Seilkauschen verformen: das Zugseil nach der Montage mehrmals kräftig ziehen. Anschließend sollte das Seil mit der DUPLEX-Klemme oder über die Augenschraube bzw. ein Spanschloss nachgespannt werden. Die Seilunterstützungen in Abständen von 3 m montieren. Die Seilunterstützungen sollen in einer Flucht liegen, um zu große Reibung zu vermeiden und eine einwandfreie Funktion der Zugfedern zu gewährleisten.

#### Verwendung und Betrieb



#### WARNUNG

Spannungsführende Teile. **Stromschlaggefahr!** Gehäusedeckel darf nicht beschädigt sein. Gehäusedeckel muss dicht geschlossen sein. Anzugsmoment beachten.



#### WARNUNG

Fehlerhaft montierte Seileinrichtung kann zum Funktionsausfall des Geräts führen. **Verletzungsgefahr!** Angegebene Abstände für Seilunterstützung beachten. Maximale Betätigungskräfte für die Hebel beachten. Landesspezifische Normen und Richtlinien beachten.



#### WARNUNG

Fehlender Schutzleiteranschluss führt zu Körperchluss. **Stromschlaggefahr!** Schutzleiter anschließen. Schutzleiter ist nur von qualifiziertem und autorisiertem Fachpersonal anzuschließen.



#### VORSICHT

Hohe Temperaturen. **Verbrennungsgefahr!** Für Kurzschlusschutz entsprechende Sicherungsgröße verwenden (siehe Technische Daten). Zulässige Umgebungstemperatur beachten.



## // ZS 71 VD

### Montage- und Anschlussanleitung / Seilzug-Notschalter Mounting and wiring instructions / Emergency pull-wire switch 安装及接线说明 / 紧急拉线开关说明

#### Deutsch (Originalbetriebsanleitung)

##### Hinweise

Der elektrische Anschluss darf nur von autorisiertem Fachpersonal durchgeführt werden. Die Gebrauchslage ist beliebig. Umbauten und Veränderungen am Gerät, die die Sicherheitsfunktion beeinträchtigen, sind nicht gestattet. Die hier beschriebenen Produkte wurden entwickelt, um als Teil einer Gesamtanlage oder Maschine sicherheitsgerichtete Funktionen zu übernehmen. Ein komplettes sicherheitsgerichtetes System enthält in der Regel Sensoren, Auswerteeinheiten, Meldegeräte und Konzepte für sichere Abschaltungen. Für die Verschaltung des Geräts in das Gesamtsystem muss die in der Risikoanalyse festgelegte Steuerungskategorie durchgehend eingehalten werden. Hierzu ist auch eine Validierung nach EN ISO 13849-2 bzw. nach EN 62061 erforderlich. **Desweiteren kann der Performance-Level nach EN ISO 13849-1 bzw. SIL-CL-Level nach EN 62061 durch Verkettung von mehreren Sicherheitsbauteilen und anderen sicherheitsgerichteten Geräten, z.B. Reihenschaltung von Sensoren, niedriger ausfallen als die Einzellevel.** Es liegt im Verantwortungsbereich des Herstellers einer Anlage oder Maschine, die korrekte Gesamtfunktion sicherzustellen. Technische Änderungen vorbehalten.

##### Wartung und Fehlerbehebung



##### WARNUNG

Spannungsführende Teile. **Stromschlaggefahr!** Beschädigte und defekte Geräte nicht reparieren, sondern ersetzen. Alternativ: Defekte Geräte durch Fachpersonal in Abstimmung mit steute und mit steute-Ersatzteilen reparieren.



##### WARNUNG

Spannungsführende Teile. Falsche Fette oder Schmiermittel können zu Funktionsausfall und Verlust der Schutzart führen. **Stromschlaggefahr!** Keine Fette oder Schmiermittel verwenden.

Bei sorgfältiger Montage, unter der Beachtung der oben beschriebenen Hinweise, ist nur eine geringe Wartung notwendig. Wir empfehlen eine regelmäßige Wartung wie folgt:

1. Prüfen der Seilzugfunktion.
2. Schmutz entfernen.
3. Prüfen der Leitungseinführung und -anschlüsse.

##### Reinigung



##### WARNUNG

Spannungsführende Teile. **Stromschlaggefahr!** Bei Reinigung: Zutreffende Schutzart beachten.

- Bei feuchter Reinigung: Wasser oder milde, nicht-scheuernde, nicht-kratzende Reinigungsmittel verwenden.
- Keine aggressiven Reinigungs- oder Lösungsmittel verwenden.

##### Entsorgung

- Nationale, lokale und gesetzliche Bestimmungen zur Entsorgung beachten.
- Materialien getrennt dem Recycling zuführen.

#### English

##### Use of the mounting and wiring instructions

Target group: authorised and qualified staff.

All actions described in these instructions may only be performed by qualified persons who have been trained and authorised by the operating company.

1. Read and understand these mounting and wiring instructions.
2. Comply with the valid occupational safety and accident prevention regulations.
3. Install and operate the device.

Selection and installation of devices and their integration in control systems demand qualified knowledge of all the relevant laws, as well as the normative requirements of the machine manufacturer.

In case of doubt, the German language version of these instructions shall prevail.

##### Scope of delivery

Device, mounting and wiring instructions, carton.

##### Safety information



In this document, the warning triangle is used together with a signal word to indicate a hazardous situation.

The signal words have the following meanings:

|                                                                                      |                                                                                       |
|--------------------------------------------------------------------------------------|---------------------------------------------------------------------------------------|
| <b>NOTICE</b><br>indicates a situation which may result in material damage.          | <b>CAUTION</b><br>indicates a situation which may result in minor or moderate injury. |
| <b>WARNING</b><br>indicates a situation which may result in serious injury or death. | <b>DANGER</b><br>indicates a situation which will result in serious injury or death.  |

##### Intended use

The device is used on machines and plants where an emergency-stop command may be given anywhere along the pull-wire. Pulling or breaking the pretensioned wire triggers the switching function of the emergency pull-wire switch and thus lead to contact latching. The reset can only be carried out manually by unlocking with the push-button. At least one switching element with a normally closed contact (NC contact) must be used in the safety circuit. Observe country-specific standards and directives. The requirements of EN ISO 13850 must also be met before use.



## // ZS 71 VD

### Montage- und Anschlussanleitung / Seilzug-Notschalter Mounting and wiring instructions / Emergency pull-wire switch 安装及接线说明 / 紧急拉线开关说明

#### English

#### Installation, mounting, dismantling

Mount the emergency pull-wire switches for one-side actuation ZS 71 ... according to the instructions and pretense the wire accordingly (see »Mounting without compensation spring«, »Mounting with compensation spring«, »Configuration of switch cam«).

To detect correct mounting:

1. Remove enclosure cover.
2. Tense the wire so that the switch cam is in middle position (position B).



#### WARNING

If the connection cable blocks the mechanics, this can lead to a malfunction of the device. **Risk of injury!** Use the mounting clips in the device to lay the cable. The routed cables must neither block nor touch the actuating lever nor the reset lever.

Before mounting the pull-wire, remove the red PVC sheath from the pull-wire in the clamping range of the pull-wire (see »Mounting notes wire thimbles«). After fitting the wire, pull strongly on it several times, as the pull-wire and the wire thimble will deform. Subsequently, retense the wire using the DUPLEX wire clamp, eye-bolt or tensioner. Mount the wire supports every 3 m. Install the wire supports in one line in order to avoid stronger friction and to secure a proper function of the tension springs.

#### Application and operation



#### WARNING

Live parts. **Electric shock hazard!** The enclosure cover must not be damaged. The enclosure cover must be closed tightly. Observe tightening torque.



#### WARNING

Incorrectly installed wire installations can lead to a malfunction of the device. **Risk of injury!** Observe the specified distances for wire support. Observe maximum actuating forces for the levers. Observe country-specific standards and directives.



#### WARNING

Missing protective conductor connection leads to short circuit. **Electric shock hazard!** Connect protective conductor. Protective conductors may only be connected by qualified and authorized personnel.



#### CAUTION

High temperatures. **Risk of burns!** For short-circuit protection use appropriate fuse size (see technical data). Observe permitted ambient temperatures.

#### N.B.

The electrical connection may only be carried out by authorised personnel. Any mounting position is possible. Reconstruction and alterations at the device - which might affect the safety function - are not allowed. The described products were developed in order to assume safety functions as part of an entire plant or machine. A complete safety system normally covers sensors, monitoring modules, indicator switches and concepts for safe disconnection. For the integration of the device in the entire system: strictly observe and respect the control category determined in the risk assessment. Therefore, a validation according to EN ISO 13849-2 or EN 62061 is necessary. **Furthermore, the Performance Level according to EN ISO 13849-1 and SIL CL Level according to EN 62061 can be lower than the single level because of the combination of several safety components and other safety-related devices, e.g. by serial connection of sensors.** It is the responsibility of the manufacturer of a plant or machine to guarantee the correct general function. Subject to technical modifications.

#### Maintenance and troubleshooting



#### WARNING

Live parts. **Electric shock hazard!** Do not repair defective or damaged devices. Replace them. Alternative: Repair of defective device by trained personnel in agreement with steute and with steute spare parts.



#### WARNING

Live parts. Unsuitable greases or lubricants can lead to functional failure and loss of the protection class. **Electric shock hazard!** Do not use any greases nor lubricants.

With careful mounting as described above, only minor maintenance is necessary. We recommend a routine maintenance as follows:

1. Check pull-wire function.
2. Remove dirt.
3. Check sealing of the cable or conduit connections.

#### Cleaning



#### WARNING

Live parts. **Electric shock hazard!** When cleaning: observe applicable degree of protection.



## // ZS 71 VD

### Montage- und Anschlussanleitung / Seilzug-Notschalter Mounting and wiring instructions / Emergency pull-wire switch 安装及接线说明 / 紧急拉线开关说明

#### English

- In case of damp cleaning: use water or mild, non-scratching, non-chafing cleaners.
- Do not use aggressive cleaners or solvents.

#### Disposal

- Observe national, local and legal regulations concerning disposal.
- Recycle each material separately.

#### 中文

#### 装配连接说明的使用方法

目标群体：被授权的专业人员

所有在此装配说明中涉及到的系统操作只允许经过培训并且由系统操作人员授权的专业人员执行。

1. 熟读装配连接说明并理解。
2. 遵守职业安全和事故预防的有关条例。
3. 设备的安装与调试。

设备的选择和安装以及与控制系统链接是与设备生产商对相关的法条和规范要求的合理认知程度息息相关的。

如有疑问，本说明的德语版本具有权威性。

#### 供应范围

设备, 装配连接说明, 包装箱。

#### 安全说明



在本文档中警告三角和信号词将被一起使用，以便在危险的情况下做出指示

信号词具有以下含义：

|                                |                                    |
|--------------------------------|------------------------------------|
| <b>提示</b><br>表示在这种情况下可能导致财产损失  | <b>小心</b><br>表示在这种情况下可能导致轻微或中度的伤害  |
| <b>警告</b><br>表示在这种情况下可能导致死亡或重伤 | <b>危险</b><br>表示会在这种情况下一定会导致严重伤害或死亡 |

#### 预期用途

该设备将被使用于紧急停止命令在电缆路径上的任何一点都一定可以被触发的装置和系统上。拉线的拉伸或断裂产生紧急拉线开关的开关函数，从而导致开关锁定。只有手动转动复位按钮才可以对开关进行复位操作。安全电路中必须至少使用一个带强制断开（NC 触点）的开关元件。遵守国家特定的标准和准则。另外在使用中需要遵守EN ISO 13850的要求。

#### 安装/接线

用于单侧确认的拉绳紧急开关 ZS 71..... 按照说明书所示（参见»不带补偿弹簧的安装«、»带补偿弹簧的安装«、»设置开关凸轮«）安装并对拉绳做出相应的预张紧。

正确安装的认识：

1. 拆下外壳盖
2. 通过拉紧电缆将切换凸轮置于中间位置（位置 B）。



#### 警告

如果连接线阻碍机械装置，可能会导致设备功能故障。**受伤的危險！** 使用设备中的紧固夹铺设电线。铺设的线路不得阻挡或接触启动杆或复位杆。

安装拉线前，必须拆除拉线夹持范围的红色PVC套（参见 »安装说明«！）拉线安装后，用力的拉几次，因为拉线和线套将会变形。然后，用双丝夹，较链螺栓或拉紧器重新拉紧拉线。以3米的间隔安装绳索支架。绳索支架应该对齐，以避免过多的摩擦，并确保拉伸弹簧的正常运作。

#### 使用与操作



#### 警告

带电部件。**触电危险！** 不得损坏外壳盖。外壳盖必须盖紧。注意拧紧力矩。



#### 警告

绳索设备安装不正确会导致设备功能故障。**受伤的危險！** 注意绳索支撑的规定距离。注意杠杆的最大驱动力。注意特定国家/地区的标准和指南。



#### 警告

保护导线连接缺失会导致身体接触。**触电危险！** 连接保护导体。保护导体只能由合格和授权的专业人员连接。



#### 小心

高温。**烫伤危险！** 使用合适尺寸的保险丝进行短路保护（参见技术数据）。请注意允许的环境温度。

#### 注意

只有授权的工作人员方可进行开关的电气连接。开关可以安装在任何位置，对开关进行改造将影响开关的使用安全，是决不允许的。我们所开发的产品作为工厂或机器的一部分发挥安全功能。一个完整的安全系统通常包括传感器、监控模块、指示器开关和安全断开概念。为了在整个系统中集成安全开关，必须严格遵守控制类别对风险评估的决定原则。因此产品验证必须遵守EN ISO 13849-2或DIN EN 62061标准。另外，由于多个安全组件和相关安全设备的安装开关性能水平和SIL CL水平将有所降低，例如，几个开关的组合其性能水平和SIL CL水平就比单个开关的低。这主要是因为工厂或设备生产商想要确保一般功能可以正常实现。



## // ZS 71 VD

### Montage- und Anschlussanleitung / Seilzug-Notschalter Mounting and wiring instructions / Emergency pull-wire switch 安装及接线说明 / 紧急拉线开关说明

#### 中文

#### 保养和排除故障



##### 警告

带电部件。 **触电危险！** 不要擅自修理损坏的或者有缺陷的设备， 只可以替换。 除此之外： 损坏的设备可以有被世德认可的主页人员使用世德专属配件修理。



##### 警告

带电部件。 错误使用的油脂或润滑剂会导致功能故障和保护等级的丧失。 **触电危险！** 不要使用油脂或润滑剂。

如果按以上所述精心安装的话， 只需对开关做小规模维护。 建议按以下步骤定期保养：

1. 检查拉线功能
2. 清理尘埃和颗粒物
3. 检查电缆和护线管的密封性

#### 清洁



##### 警告

带电部件。 **触电危险！** 清洁时： 注意适用的保护等级。

- 在潮湿的清洁环境中： 使用水或温水、 无划伤、 无需清洁工擦洗。
- 无需使用清洁工和溶剂。

#### 规定

- 遵守国家、 地区以及相关法律法规的规定。
- 分别回收每种材料。 可能包含的电池的正确处理。



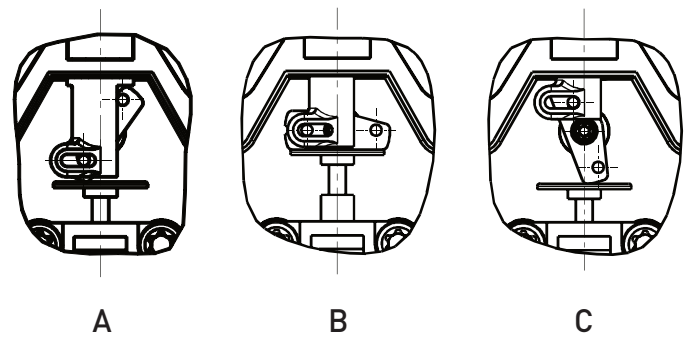
## // ZS 71 VD

### Montage- und Anschlussanleitung / Seilzug-Notschalter Mounting and wiring instructions / Emergency pull-wire switch 安装及接线说明 / 紧急拉线开关说明

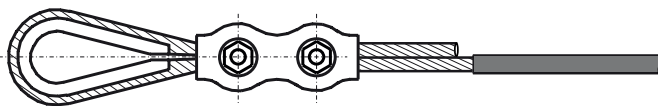
Herstellungsdatum 1H4 => KW 14 / 2022  
Production date CW 14 / 2022  
生产日期 2022 年第 14 周

Einstellung Schaltnocke  
Configuration of switch cam  
调整开关凸轮

|   |      |   |      |   |      |
|---|------|---|------|---|------|
| H | 2022 | I | 2023 | J | 2024 |
| K | 2025 | L | 2026 | M | 2027 |

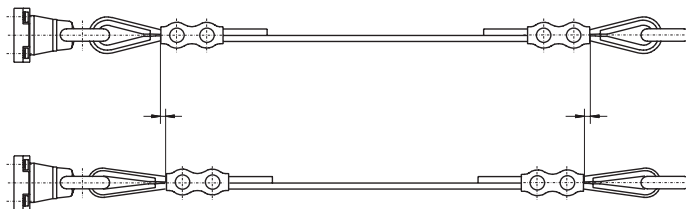


### Montagehinweis Kauschen Mounting notes wire thimbles 安装说明



| Nr.<br>No.<br>不。 | Stellung<br>Position<br>职务                                                                |
|------------------|-------------------------------------------------------------------------------------------|
| A                | Seilrisstellung (Grundstellung)<br>Wire breakage position (basic position)<br>断绳位置 (初始位置) |
| B                | Mittelstellung<br>Middle position<br>中心位置                                                 |
| C                | Seilzugstellung<br>Wire pull position<br>缆线位置                                             |

### Kauschenverformung Wire thimble deformation 线套变形





## // ZS 71 VD

### Montage- und Anschlussanleitung / Seilzug-Notschalter

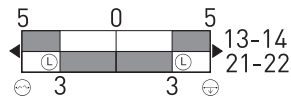
### Mounting and wiring instructions / Emergency pull-wire switch

### 安装及接线说明 / 紧急拉线开关说明

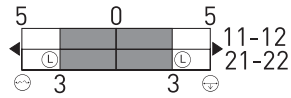
Kontakte  
Contacts  
触点

Abmessungen  
Dimensions  
外形尺寸

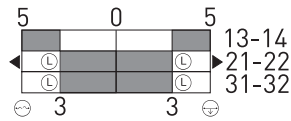
ZS 71 10/1S  
ZS 71 1NC/1NO



ZS 71 2Ö  
ZS 71 2NC



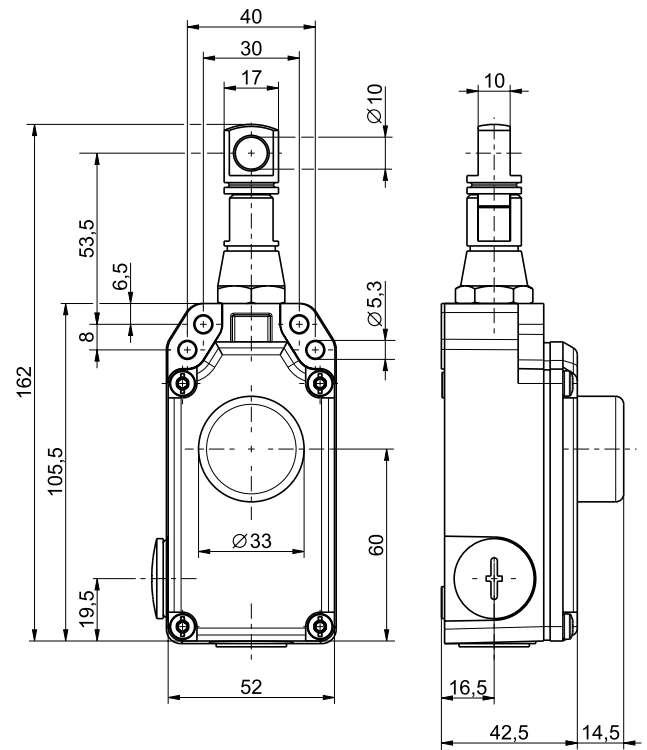
ZS 71 2Ö/1S  
ZS 71 2NC/1NO



Die dargestellten Schaltsymbole beziehen sich auf den unbetätigten Zustand.

Contact symbols are shown for the not actuated switch.

触点符号显示的是没有启动的开关。





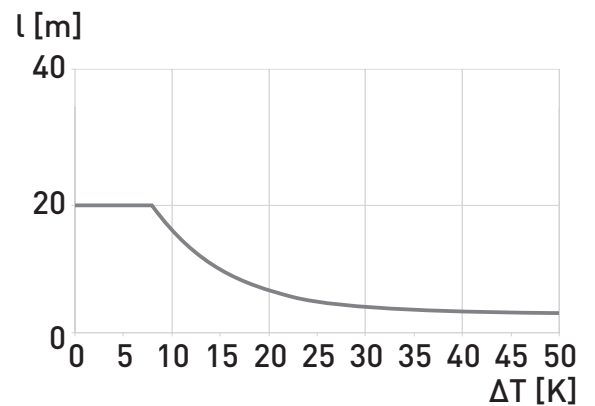
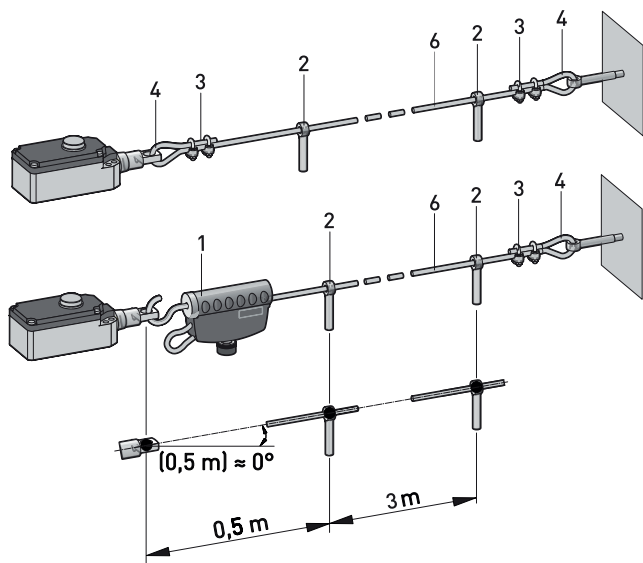
## // ZS 71 VD

### Montage- und Anschlussanleitung / Seilzug-Notschalter

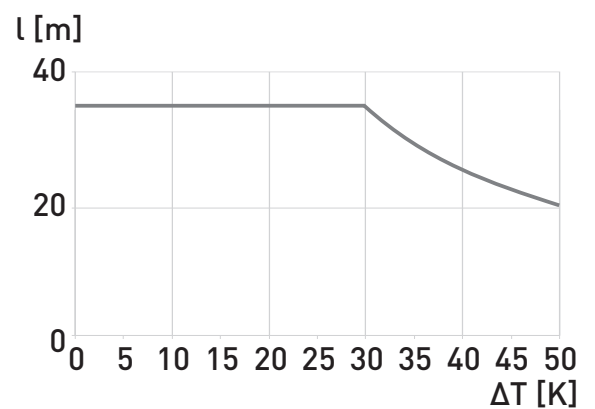
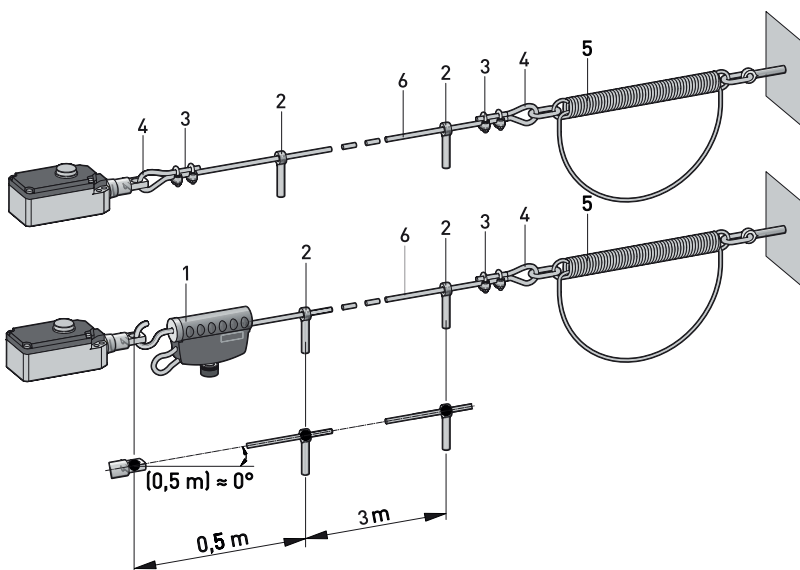
### Mounting and wiring instructions / Emergency pull-wire switch

### 安装及接线说明 / 紧急拉线开关说明

#### Montage ohne Ausgleichsfeder Mounting without compensation spring 无补偿弹簧的安装



#### Montage mit Ausgleichsfeder Mounting with compensation spring 有补偿弹簧的安装



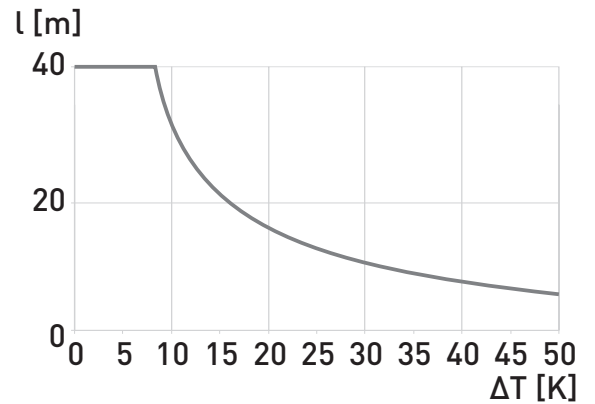
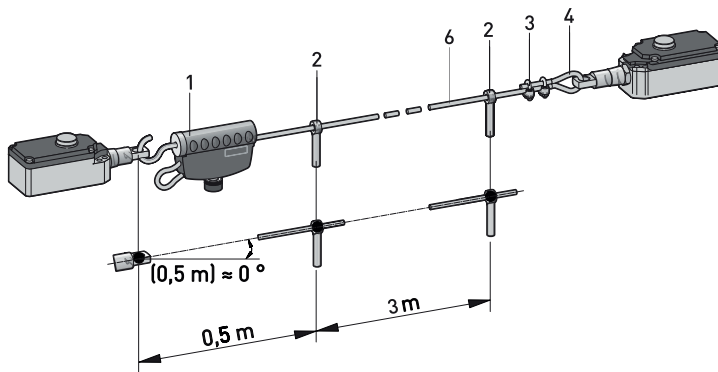




// ZS 71 VD

Montage- und Anschlussanleitung / Seilzug-Notschalter  
 Mounting and wiring instructions / Emergency pull-wire switch  
 安装及接线说明 / 紧急拉线开关说明

Montage mit 2 Schaltern  
 Mounting with 2 switches  
 两个开关的安装



| Nr. | Artikel                          | Material-Nr. |
|-----|----------------------------------|--------------|
| 1   | Seilspannvorrichtung TS 65       | 1186621      |
| 2   | Augenschraube M8 x 70 mit Mutter | 1170601      |
| 3   | Seilklemme                       | 1033247      |
| 4   | Seilkausche 3 mm                 | 1033245      |
| 5   | Ausgleichsfeder ZS 71 - 100 N    | 1187921      |
| 6   | Zugseil 1/m                      | 1032984      |

| 不。 | 部分                 | 物料号     |
|----|--------------------|---------|
| 1  | 电缆张力系统 TS 65       | 1186621 |
| 2  | 带螺母的螺栓 M8 x 70     | 1170601 |
| 3  | 线夹                 | 1033247 |
| 4  | 线套 3 mm            | 1033245 |
| 5  | 补偿弹簧 ZS 71 - 100 N | 1187921 |
| 6  | 每米拉线               | 1032984 |

| No | Part                              | Material no. |
|----|-----------------------------------|--------------|
| 1  | Cable tensioner system TS 65      | 1186621      |
| 2  | Eye bolt M8 x 70 with nut         | 1170601      |
| 3  | Wire clamp                        | 1033247      |
| 4  | Wire thimble 3 mm                 | 1033245      |
| 5  | Compensation spring ZS 71 - 100 N | 1187921      |
| 6  | Pull wire 1/m                     | 1032984      |



## // ZS 71 VD

### Montage- und Anschlussanleitung / Seilzug-Notschalter Mounting and wiring instructions / Emergency pull-wire switch 安装及接线说明 / 紧急拉线开关说明

#### Deutsch (Originalbetriebsanleitung)

##### Technische Daten

|                                   |                                                                                                |
|-----------------------------------|------------------------------------------------------------------------------------------------|
| Angewandte Normen                 | EN 60947-5-1, EN 60947-5-5;<br>EN ISO 13850; EN ISO 13849-1                                    |
| Gehäuse                           | Aluminium-Druckguss, pulverbeschichtet                                                         |
| Deckel                            | glasfaserverstärkter, schlagfester<br>Thermoplast, selbstverlöschend UL 94-V0                  |
| Schutzart                         | ZS 71 VD, ZS 71 WVD und ZS 71 NA: IP65;<br>ZS 71 VS und ZS 71 WVS: IP54<br>nach IEC/EN 60529 * |
| Kontaktmaterial                   | Silber                                                                                         |
| Schaltsystem                      | Sprungschaltung, Öffner zwangsöffnend ⊖                                                        |
| Schaltelemente                    | Wechsler mit Doppelunterbrechung oder<br>2 Öffner oder 2 Öffner/1 Schließer, Form Zb           |
| Anschlussart                      | Schraubanschlussklemmen                                                                        |
| Anschlussquerschnitt              | min. 0,5 mm <sup>2</sup> ,<br>max. 2,5 mm <sup>2</sup> (einschl. Aderendhülsen)                |
| Abisolierlänge                    | 6 mm                                                                                           |
| Leitungseinführung                | 2 x M20 x 1,5                                                                                  |
| B <sub>10d</sub> (10% Nennlast)   | 100 000                                                                                        |
| T <sub>M</sub>                    | max. 20 Jahre                                                                                  |
| U <sub>imp</sub>                  | 6 kV                                                                                           |
| U <sub>i</sub>                    | 400 V                                                                                          |
| I <sub>the</sub>                  | 6 A; ZS 71 2Ö/1S: 2 A                                                                          |
| Gebrauchskategorie                | AC-15                                                                                          |
| Bemessungsbetriebsstrom/-spannung | 6 A/400 VAC;<br>ZS 71 2Ö/1S: 2 A/250 VAC                                                       |
| Kurzschlusschutz                  | 6 A gG/gN-Sicherung;<br>ZS 71 2Ö/1S: 2 A gG/gN-Sicherung                                       |
| Mechan. Lebensdauer               | >100.000 Schaltspiele                                                                          |
| Max. Seillänge                    | 35 m                                                                                           |
| Seilunterstützung                 | alle 3 m erforderlich                                                                          |
| Merkmale                          | Seilzug- und Seilrisserkennung                                                                 |
| Umgebungstemperatur               | -25 °C ... +70 °C                                                                              |
| Kennzeichnung                     |                                                                                                |

\* siehe Geräteetikett

#### English

##### Technical data

|                                     |                                                                                              |
|-------------------------------------|----------------------------------------------------------------------------------------------|
| Applied standards                   | EN 60947-5-1, EN 60947-5-5;<br>EN ISO 13850; EN ISO 13849-1                                  |
| Enclosure                           | aluminium die-cast, powder-coated                                                            |
| Cover                               | fibreglass-reinforced, shockproof<br>thermoplastic, self-extinguishing UL 94-V0              |
| Degree of protection                | ZS 71 VD, ZS 71 WVD and ZS 71 NA: IP65;<br>ZS 71 VS and ZS 71 WVS: IP54<br>to IEC/EN 60529 * |
| Contact material                    | silver                                                                                       |
| Switching system                    | snap action, positive break NC contacts ⊖                                                    |
| Switching elements                  | change-over contact with double break or<br>2 NC or 2 NC/1 NO, type Zb                       |
| Connection                          | screw connection terminals                                                                   |
| Cable cross-section                 | min. 0,5 mm <sup>2</sup> ,<br>max. 2.5 mm <sup>2</sup> (incl. conductor ferrules)            |
| Stripping length                    | 6 mm                                                                                         |
| Cable entry                         | 2 x M20 x 1.5                                                                                |
| B <sub>10d</sub> (10% nominal load) | 100 000                                                                                      |
| T <sub>M</sub>                      | max. 20 years                                                                                |
| U <sub>imp</sub>                    | 6 kV                                                                                         |
| U <sub>i</sub>                      | 400 V                                                                                        |
| I <sub>the</sub>                    | 6 A; ZS 71 2Ö/1S: 2 A                                                                        |
| Utilisation category                | AC-15                                                                                        |
| Rated operating current/voltage     | 6 A/400 VAC;<br>ZS 71 2Ö/1S: 2 A/250 VAC                                                     |
| Short-circuit protection            | 6 A gG/gN fuse;<br>ZS 71 2Ö/1S: 2 A gG/gN fuse                                               |
| Mechanical life                     | >100,000 operations                                                                          |
| Max. wire length                    | 35 m                                                                                         |
| Wire support                        | required every 3 m                                                                           |
| Features                            | wire pull and breakage detection                                                             |
| Ambient temperature                 | -25°C ... +70°C                                                                              |
| Designation                         |                                                                                              |

\* see product label



## // ZS 71 VD

### Montage- und Anschlussanleitung / Seilzug-Notschalter Mounting and wiring instructions / Emergency pull-wire switch 安装及接线说明 / 紧急拉线开关说明

#### 中文

#### 技术参数

|                             |                                                                                          |
|-----------------------------|------------------------------------------------------------------------------------------|
| 标准                          | EN 60947-5-1, EN 60947-5-5;<br>EN ISO 13850; EN ISO 13849-1                              |
| 外壳                          | 铝压铸件, 粉末喷涂                                                                               |
| 外罩                          | 加固的玻璃纤维, 防震热塑性塑料,<br>自熄性 UL 94-V0                                                        |
| 保护等级                        | ZS 71 VD, ZS 71 WVD 和 ZS 71 NA: IP65;<br>ZS 71 VS 和 ZS 71 WVS: IP54<br>符合 IEC/EN 60529 * |
| 触点材料                        | 银                                                                                        |
| 开关系统                        | 瞬动作用, 主动式断开 NC 触点 ⊖                                                                      |
| 开关元件                        | 带双端设备的转换点 或者2开或者2开/1关,<br>Zb 型                                                           |
| 端子                          | 螺丝接线端子                                                                                   |
| 电缆截面                        | 至少 0.5 mm <sup>2</sup> ,<br>最大 2.5 mm <sup>2</sup> (包括导线圈)                               |
| 分离长度                        | 6 mm                                                                                     |
| 出线孔                         | 2 x M20 x 1.5                                                                            |
| B <sub>10d</sub> (10% 正常负载) | 100 000                                                                                  |
| 运行寿命                        | 最大 20 年                                                                                  |
| 额定冲击耐受电压                    | 6 kV                                                                                     |
| 额定绝缘电压                      | 400 V                                                                                    |
| 常规发热电流                      | 6 A; ZS 71 2Ö/1S: 2 A                                                                    |
| 效用级别                        | AC-15                                                                                    |
| 额定电流/额定电压                   | 6 A/400 VAC;<br>ZS 71 2Ö/1S: 2 A/250 VAC                                                 |
| 最大保险丝额定值                    | 6 A gG/gN 保险丝;<br>ZS 71 2Ö/1S: 2 A gG/gN 保险丝                                             |
| 机械寿命                        | > 100 000 次操作                                                                            |
| 最大线长                        | 35 m                                                                                     |
| 支点线长                        | 要求每 5 米                                                                                  |
| 特征                          | 线拉力和断线探测                                                                                 |
| 操作温度                        | -25 °C ... +70 °C                                                                        |
| 标示                          | <b>UK</b><br><b>CA</b>                                                                   |

\* 请参阅设备标签

# EU-KONFORMITÄTSERKLÄRUNG EU DECLARATION OF CONFORMITY

gemäß der EG-Maschinenrichtlinie 2006 / 42 / EG  
according to EC Machinery Directive 2006 / 42 / EC

**Art und Bezeichnung der Betriebsmittel /**  
**Type and name of equipment:** **ZS 71 ... VD**

**Beschreibung des Betriebsmittels /**  
**Description of the component:** **Seilzug-Notschalter /  
emergency pull-wire switch**

Hiermit erklären wir, dass die oben aufgeführten elektrischen Betriebsmittel aufgrund der Konzipierung und Bauart der oben genannten Richtlinie entsprechen. /

We hereby declare that the above mentioned electrical equipment conforms to the named directive.

| Relevante EG-Richtlinie /<br>Relevant EC directive                 | Angewandte harmonisierte Normen /<br>Applied harmonised standards         | Anmerkungen /<br>Comments                                                                                                                            |
|--------------------------------------------------------------------|---------------------------------------------------------------------------|------------------------------------------------------------------------------------------------------------------------------------------------------|
| 2006/42/EG Maschinenrichtlinie /<br>2006/42/EC Machinery Directive | EN 60947-5-1:2017,<br>EN 60947-5-5:1997 + A1:2005 +<br>A11:2013 + A2:2017 | angewandte, technische Spezifikationen<br>(Anhang II, A.8) GS-ET-08:2019-03<br>applied, technical specifications<br>(Annex II, A.8) GS-ET-08:2019-03 |

| Weitere angewandte EU-Richtlinien /<br>Additionally applied EU directives  | Harmonisierte Normen /<br>Harmonised standards                                                                    |
|----------------------------------------------------------------------------|-------------------------------------------------------------------------------------------------------------------|
| 2014/30/EU EMV-Richtlinie /<br>2014/30/EU EMC Directive                    | nicht anwendbar nach EN 60947-1:2007 + A1:2011 + A2:2014<br>not applicable to EN 60947-1:2007 + A1:2011 + A2:2014 |
| 2014/35/EU Niederspannungsrichtlinie /<br>2014/35/EU Low Voltage Directive | EN 60947-5-1:2017,<br>EN 60947-5-5:1997 + A1:2005 + A11:2013 + A2:2017                                            |
| 2011/65/EU RoHS-Richtlinie /<br>2011/65/EU RoHS Directive                  | EN IEC 63000:2018                                                                                                 |

**Verantwortlich technische Dokumentation /**  
**Responsible for technical documentation:** **Marc Stanesby (Geschäftsführer / Managing Director)**

**Löhne, 13. April 2022 / 13 April, 2022**  
**Ort und Datum der Ausstellung / Place and date of issue**



Rechtsverbindliche Unterschrift,  
Marc Stanesby (Geschäftsführer) /  
Legally binding signature,  
Marc Stanesby (Managing Director)

## UK-KONFORMITÄTSERKLÄRUNG UK DECLARATION OF CONFORMITY

gemäß der Supply of Machinery (Safety) Regulations 2008  
according to Supply of Machinery (Safety) Regulations 2008

**Art und Bezeichnung der Betriebsmittel /**  
**Type and name of equipment:** ZS 71 ... VD

**Beschreibung des Betriebsmittels /**  
**Description of the component:** Seilzug-Notschalter /  
emergency pull-wire switch

Hiermit erklären wir, dass die oben aufgeführten elektrischen Betriebsmittel aufgrund der Konzipierung und Bauart der oben genannten Richtlinie entsprechen. /

We hereby declare that the above mentioned electrical equipment conforms to the named directive.

| Relevante UK-Richtlinie /<br>Relevant UK directive | Angewandte harmonisierte Normen /<br>Applied harmonised/designated standards | Anmerkungen /<br>Comments                                                                                                                            |
|----------------------------------------------------|------------------------------------------------------------------------------|------------------------------------------------------------------------------------------------------------------------------------------------------|
| Supply of Machinery (Safety)<br>Regulations 2008   | EN 60947-5-1:2017,<br>EN 60947-5-5:1997 + A1:2005 +<br>A11:2013 + A2:2017    | angewandte, technische Spezifikationen<br>(Anhang II, A.8) GS-ET-08:2019-03<br>applied, technical specifications<br>(Annex II, A.8) GS-ET-08:2019-03 |

| Weitere angewandte EU-Richtlinien /<br>Additionally applied EU directives                                                | Harmonisierte Normen /<br>Harmonised/Designated standards                                                         |
|--------------------------------------------------------------------------------------------------------------------------|-------------------------------------------------------------------------------------------------------------------|
| Electromagnetic Compatibility<br>Regulations 2016                                                                        | nicht anwendbar nach EN 60947-1:2007 + A1:2011 + A2:2014<br>not applicable to EN 60947-1:2007 + A1:2011 + A2:2014 |
| Electrical Equipment (Safety)<br>Regulations 2016                                                                        | EN 60947-5-1:2017,<br>EN 60947-5-5:1997 + A1:2005 + A11:2013 + A2:2017                                            |
| The Restriction of the Use of Certain<br>Hazardous Substances in Electrical and<br>Electronic Equipment Regulations 2012 | EN IEC 63000:2018                                                                                                 |

**Verantwortlich technische Dokumentation /**  
**Responsible for technical documentation:** Marc Stanesby (Geschäftsführer / Managing Director)

Löhne, 13. April 2022 / 13 April, 2022  
Ort und Datum der Ausstellung / Place and date of issue



Rechtsverbindliche Unterschrift,  
Marc Stanesby (Geschäftsführer) /  
Legally binding signature,  
Marc Stanesby (Managing Director)



## Zusatzinformation zu Montage- und Anschlussanleitungen Additional information on mounting and wiring instructions 有关安装和接线说明的附加信息

- [bg] При поискване Вие ще получите тази асамблея, а също и връзката ръчно майчиния си език.
- [cn] 根据要求，您还可以使用您的本国语言获得这些组装和连接说明。
- [cs] Na požádání obdržíte tento návod na montáž a připojení také v jazyce vaší země.
- [da] På anmodning kan De også rekvirere denne montage- og tilslutningsvejledning på deres eget sprog.
- [de] Auf Anfrage erhalten Sie diese Montage- und Anschlussanleitung auch in Ihrer Landessprache.
- [el] Εφόσον το ζητήσετε λαμβάνετε αυτές τις οδηγίες τοποθέτησης και σύνδεσης και στην γλώσσα της χώρας σας.
- [en] This mounting and wiring instruction is also available in your national language on request.
- [es] Estas instrucciones de montaje y conexionado se pueden solicitar en su idioma.
- [et] Soovi korral on see installimis- ja ühendusjuhend saadaval ka teie riigikeeles.
- [fi] Pyydettäessä asennus- ja kytkentäohjeet on saatavana myös sinun omalla äidinkielellä.
- [fr] Ces instructions de montage et de câblage sont disponibles sur demande, dans votre langue nationale.
- [ga] Arna iarraidh sin gheobhaidh tú na treoracha tionóil agus na treorach seo i do theanga féin.
- [hr] Na zahtjev ćete dobiti ova uputstva za montažu i priključenje i na svom jeziku.
- [hu] Egyeztetés után, kérésére, ezt a szerelési- és csatlakoztatási leírást, biztosítjuk az Ön anyanyelvén is.
- [it] Questa istruzione di collegamento e montaggio è inoltre disponibile nella vostra lingua su richiesta.
- [lt] Jei jums reikėtų šios įdiegimo ir pajungimo instrukcijos valstybine kalba, teiraukitės pardavėjo.
- [lv] Šo montāžas un pieslēgšanas instrukciju pēc pieprasījuma varat saņemt arī savas valsts valodā.
- [mt] Dan il-manwal dwar il-montaġġ u konnessjonijiet huwa disponibbli wkoll fil-lingwa tiegħek.
- [nl] Op aanvraag kunt u deze montage- en installatiehandleiding ook in uw taal verkrijgen.
- [pl] Niniejsza instrukcja montażu i podłączenia jest dostępna na życzenie w języku polskim.
- [pt] Instruções de ligação e montagem podem ser disponibilizadas em outros idiomas também - consulte-nos.
- [ro] La cererea dumneavoastră, vă trimitem instrucțiunile de folosire și instrucțiunile de montaj și în limba română.
- [sk] Na vyžiadanie obdržíte tento návod na montáž a pripojenie takisto v jazyku vašej krajiny.
- [sl] Na zahtevo boste dobili ta navodila za montažo in priklop tudi v vašem domačem jeziku.
- [sv] Den här monterings- och elinstallation instruktionen finns även tillgänglig på ditt nationella språk efter förfrågan.

### Importer for United Kingdom

forTop Automation & Energy Control UK Ltd  
Malvern Hills Science Park  
Geraldine Road  
WR14 3SZ Malvern, Worcestershire  
United Kingdom  
www.4top.co.uk



// ZS 71 VD

Montage- und Anschlussanleitung / Seilzug-Notschalter

Mounting and wiring instructions / Emergency pull-wire switch

安装及接线说明 / 紧急拉线开关说明



// ZS 71 VD

Montage- und Anschlussanleitung / Seilzug-Notschalter

Mounting and wiring instructions / Emergency pull-wire switch

安装及接线说明 / 紧急拉线开关说明