



## // Ex 14 / ExM 14

### Montage- und Anschlussanleitung / Positionsschalter

### Mounting and wiring instructions / Position switch

### Instructions de montage et de câblage / Interrupteur de position

### Istruzioni di montaggio e collegamento / Interruttore di posizione

### Instruções de montagem e instalação / Chave fim de curso

### Инструкция по монтажу и подключению / Позиционный выключатель

#### Deutsch (Originalbetriebsanleitung)

#### Nutzung der Montage- und Anschlussanleitung

Zielgruppe: autorisiertes Fachpersonal.

Sämtliche in dieser Montageanleitung beschriebenen Handhabungen dürfen nur durch ausgebildetes und vom Anlagenbetreiber autorisiertes Fachpersonal durchgeführt werden.

1. Montage- und Anschlussanleitung lesen und verstehen.
2. Geltende Vorschriften über Arbeitssicherheit und Unfallverhütung einhalten.
3. Gerät installieren und in Betrieb nehmen.

Auswahl und Einbau der Geräte sowie ihre steuerungstechnische Einbindung sind an eine qualifizierte Kenntnis der einschlägigen Gesetze und normativen Anforderungen durch den Maschinenhersteller geknüpft.

Im Zweifelsfall ist die deutsche Sprachversion dieser Anleitung maßgeblich.

#### Lieferumfang

Gerät, Montage- und Anschlussanleitung, Kartonage.

#### Sicherheitshinweise



In diesem Dokument wird das Warndreieck zusammen mit einem Signalwort verwendet, um auf gefährliche Situationen hinzuweisen.

Die Signalwörter haben folgende Bedeutungen:

<b>HINWEIS</b> zeigt eine Situation an, die einen Sachschaden zur Folge haben könnte.	<b>VORSICHT</b> zeigt eine Situation an, die eine geringfügige oder mäßige Verletzung zur Folge haben könnte.
<b>WARNUNG</b> zeigt eine Situation an, die den Tod oder eine schwere Verletzung zur Folge haben könnte.	<b>GEFAHR</b> zeigt eine Situation an, die eine schwere Verletzung oder den Tod zur Folge hat.

#### Bestimmungsgemäßer Gebrauch



#### GEFAHR

Zweckentfremdete Verwendung und explosionsfähige Einsatzumgebung! **Explosionsgefahr! Verbrennungsgefahr!** Darf nicht in Kategorie 1/Zone 0 und Zone 20 eingesetzt werden. Nur in zulässigen Kategorien/Zonen einsetzen. Gerät nur entsprechend der in dieser Montage- und Anschlussanleitung festgelegten Betriebsbedingungen verwenden. Gerät nur entsprechend dem in dieser Montage- und Anschlussanleitung genannten Einsatzzweck verwenden.

Das Gerät entspricht den Europäischen Normen für den Explosionsschutz EN 60079-0, EN 60079-1 und EN 60079-31. Es ist für den Ein-

satz in explosionsgefährdeten Bereichen der Zonen 1 und 2 sowie Zonen 21 und 22 nach EN 60079-14 vorgesehen. Die Anforderungen der EN 60079-14, z.B. in Bezug auf Staubablagerungen und Temperaturgrenzen, einhalten. Das Gerät dient dem Einsatz in Sicherheitsstromkreisen zur Stellungsüberwachung beweglicher Schutzeinrichtungen nach EN ISO 14119 (EN 1088) Bauart 1 und EN 60947-5-1. Ex 14: ⊖ je nach Ausführung.

#### Besondere Bedingungen und »X«-Kennzeichnung

- Gerät vor Stoßbelastungen geschützt anordnen.
- Anschlussleitung fest verlegen und vor mechanischer Beschädigung hinreichend geschützt errichten.
- Anschlussleitung des Geräts in einem Gehäuse anschließen, das den Anforderungen einer anerkannten Zündschutzart nach EN 60079-0, Abschnitt 1, entspricht, wenn der Anschluss im explosionsgefährdeten Bereich liegt.
- Die Kapazität der Führungsbuchse und des Betätigungsstößels beträgt  $4,5 \pm 0,5$  pF. Zum Einsatz in Gasgruppe IIC einen Abstand von 4 mm zwischen dem Betätiger und umgebenden Metallflächen sicherstellen.

#### Installation, Montage, Demontage



#### GEFAHR

Spannungsführende Teile. Explosionsfähige Atmosphäre. **Stromschlaggefahr! Explosionsgefahr!** Gerät vor der Inbetriebnahme auf korrekte Installation prüfen. Nationale Bestimmungen einhalten.



#### GEFAHR

Spannungsführende Teile. Explosionsfähige Atmosphäre. **Stromschlaggefahr! Verbrennungsgefahr!** Anschluss und Abklemmen nur durch qualifiziertes und autorisiertes Fachpersonal. Anschluss und Abklemmen nur in nicht-explosionsfähiger Umgebung.

Das Gerät auf einer ebenen Fläche befestigen. Die Gebrauchslage ist beliebig. Bei der Montage darauf achten, dass ein Verschieben des Geräts nicht möglich ist. Dies gilt auch im Fehlerfall. Gerät gegen unbedingte Manipulation sichern, z.B. mit Einweg-Sicherheitsschrauben. Sie sind optional erhältlich. **Bei der Montage des Geräts die Anforderungen nach EN 14119, insbesondere die Punkte 5.1 bis 5.4, berücksichtigen!** Beachten Sie die Hinweise der Normen EN ISO 12100 und EN ISO 14120.

#### Verwendung und Betrieb

- Gerät nur innerhalb der zulässigen elektrischen Belastungsgrenzen betreiben (siehe Technische Daten).
- Für Kurzschlusschutz Sicherungsgröße 6 A (gG/gN) verwenden.
- Gerät nur innerhalb der zulässigen Umgebungstemperaturbereiche verwenden (siehe Typenschild und Technische Daten).



# // Ex 14 / ExM 14

## Montage- und Anschlussanleitung / Positionsschalter

## Mounting and wiring instructions / Position switch

## Instructions de montage et de câblage / Interrupteur de position

## Istruzioni di montaggio e collegamento / Interruttore di posizione

## Instruções de montagem e instalação / Chave fim de curso

## Инструкция по монтажу и подключению / Позиционный выключатель

### Deutsch (Originalbetriebsanleitung)

### English

#### Reinigung



#### GEFAHR

Spannungsführende Teile. **Stromschlaggefahr!** Bei Reinigung: Schutzart IP65 beachten.

- Zur Vermeidung elektrostatischer Aufladung darf das Gerät in explosionsgefährdeten Bereichen nur mit einem feuchten Tuch gereinigt werden.
- Bei feuchter Reinigung: Wasser oder milde, nicht-scheuernde, nicht-kratzende Reinigungsmittel verwenden.
- Keine aggressiven Reinigungsmittel oder Lösungsmittel verwenden.

#### Instandhaltung, Wartung, Reparatur



#### GEFAHR

Spannungsführende Teile. Explosionsfähige Atmosphäre. **Stromschlaggefahr! Explosionsgefahr! Verbrennungsgefahr!** Beschädigte und defekte Geräte nicht reparieren, sondern ersetzen. Umbauten und Veränderungen am Gerät unterlassen.

Bei rauen Betriebsbedingungen empfehlen wir eine regelmäßige Wartung mit folgenden Schritten:

- Betätiger auf Leichtgängigkeit prüfen.
- Schmutz entfernen.
- Leitungseinführung und -anschlüsse prüfen.

#### Entsorgung

- Nationale, lokale und gesetzliche Bestimmungen zur Entsorgung beachten.
- Materialien getrennt dem Recycling zuführen.

#### Hinweise

Das Gerät nicht als mechanischen Anschlag verwenden. Umbauten und Veränderungen am Gerät, die den Explosionsschutz beeinträchtigen, sind nicht gestattet. Für das Errichten von elektrischen Betriebsmitteln in explosionsgefährdeten Bereichen gilt die EN 60079-14. Zu beachten sind zudem die ATEX-Prüfbescheinigung und die darin enthaltenen besonderen Bedingungen. Das Gerät wurde entwickelt, um als Teil einer Anlage oder Maschine sicherheitsgerichtete Funktionen zu übernehmen. Ein komplettes sicherheitsgerichtetes System enthält in der Regel Sensoren, Auswerteeinheiten, Meldegeräte und Konzepte für sichere Abschaltungen. Für die Verschaltung des Geräts in das Gesamtsystem: die in der Risikoanalyse festgelegte Steuerungskategorie durchgehend einhalten. Hierzu ist auch eine Validierung nach EN ISO 13849-2 bzw. nach EN 62061 erforderlich. **Desweiteren kann der Performance-Level nach EN ISO 13849-1 bzw. SIL-CL-Level nach EN 62061 durch Verkettung von mehreren Sicherheitsbauteilen und anderen sicherheitsgerichteten Geräten, z.B. Reihenschaltung von Sensoren, niedriger ausfallen als die Einzelevel.** Es liegt im Verantwortungsbereich des Herstellers einer Anlage oder Maschine, die korrekte Gesamtfunktion sicherzustellen. Technische Änderungen vorbehalten.

#### Use of the mounting and wiring instructions

Target group: authorised and qualified staff.

All actions described in these instructions may only be performed by qualified persons who have been trained and authorised by the operating company.

1. Read and understand these mounting and wiring instructions.
2. Comply with the valid occupational safety and accident prevention regulations.
3. Install and operate the device.

Selection and installation of devices and their integration in control systems demand qualified knowledge of all the relevant laws, as well as the normative requirements of the machine manufacturer.

In case of doubt, the German language version of these instructions shall prevail.

#### Scope of delivery

Device, mounting and wiring instructions, carton.

#### Safety information



In this document, the warning triangle is used together with a signal word to indicate a hazardous situation.

The signal words have the following meanings:

<b>NOTICE</b> indicates a situation which may result in material damage.	<b>CAUTION</b> indicates a situation which may result in minor or moderate injury.
<b>WARNING</b> indicates a situation which may result in serious injury or death.	<b>DANGER</b> indicates a situation which will result in serious injury or death.

#### Intended use



#### DANGER

Misuse and explosive environment. **Explosion hazard! Risk of burns!** Not for use in category 1/zone 0 or zone 20. Only for use in permitted categories/zones. Use device only in accordance with the operating conditions defined in the mounting and wiring instructions. Use device only in accordance with the intended purpose defined in the mounting and wiring instructions.

The device complies with the European standards for explosion protection EN 60079-0, EN 60079-1 and EN 60079-31. It is intended for use in hazardous areas of zones 1 and 2 as well as zones 21 and 22 according to EN 60079-14. Comply with the requirements of EN 60079-14, e.g. with regard to dust deposits and temperature limits. The device is used in safety circuits to monitor the position of mobile safety guards



## // Ex 14 / ExM 14

### Montage- und Anschlussanleitung / Positionsschalter

### Mounting and wiring instructions / Position switch

### Instructions de montage et de câblage / Interrupteur de position

### Istruzioni di montaggio e collegamento / Interruttore di posizione

### Instruções de montagem e instalação / Chave fim de curso

### Инструкция по монтажу и подключению / Позиционный выключатель

#### English

to EN ISO 14119 (EN 1088) type 1 and EN 60947-5-1.

Ex 14: ⊖ depending on the variant.

#### Special conditions and »X« marking

- Position the device protected from shock loads.
- The cable of the device must have a fixed installation and be set up in a manner that protects it from mechanical damages.
- If the connection is in an explosive area, the cable has to be connected in an enclosure which complies with the requirements of an approved ignition protection degree according to EN 60079-0, par. 1.
- The capacity of the guide bush and of the operating plunger is  $4,5 \pm 0,5$  pF. To use the device in gas group IIC, there must be a 4 mm distance between the guide bush and surrounding metal parts.

#### Installation, mounting, dismantling



##### DANGER

Live parts. Explosive atmosphere. **Electric shock hazard! Explosion hazard!** Before commissioning, check device for correct installation. Comply with national regulations.



##### DANGER

Live parts. Explosive atmosphere. **Electric shock hazard! Risk of burns!** Connecting and disconnecting only to be performed by qualified and authorised personnel. Connecting and disconnecting only in non-explosive environment.

Mount the device on an even surface. Any mounting position is possible. Ensure that the device cannot be moved from its position. Ensure this in case of failure, too. For protection against unauthorised manipulation, use e.g. one-way safety screws. These are optionally available. **When mounting the device, observe the requirements of EN 14119, especially the sections 5.1 to 5.4!** Observe the instructions in the standards EN ISO 12100 and EN ISO 14120.

#### Application and operation

- Use device only within the permitted electrical load limits (see technical data).
- For short-circuit protection, use fuse size 6 A (gG/gN).
- Use device only within the permitted ambient temperature range (see product label and technical data)

#### Cleaning



##### DANGER

Live parts. **Electric shock hazard!** When cleaning: observe degree of protection IP65.

- Use a damp cloth to clean devices in hazardous areas. This prevents electrostatic charge.
- In case of damp cleaning: Use water or mild, non-scratching, non-chafing cleaners.
- Do not use aggressive cleaners or solvents.

#### Service, maintenance, repair



##### DANGER

Live parts. Explosive atmosphere. **Electric shock hazard! Explosion hazard! Risk of burns!** Do not repair defective or damaged devices. Replace them. Do not rebuild or modify the device in any way.

With rough conditions, we recommend routine maintenance as follows:

- Check actuator for easy operation.
- Remove dirt.
- Check sealing of the cable or conduit connections.

#### Disposal

- Observe national, local and legal regulations concerning disposal.
- Recycle each material separately.

#### N.B.

Do not use the device as a mechanical endstop. Reconstruction and alterations at the device - which might affect the explosion protection - are not allowed. Furthermore, EN 60079-14 has to be applied for the installation of electrical equipment in hazardous areas. Moreover, the ATEX test certificate and the enclosed special conditions have to be observed. The device has been developed in order to assure safety functions as a part of an entire plant or machine. A complete safety system normally covers sensors, monitoring modules, indicator switches and concepts for safe disconnection. For the integration of the device in the entire system: strictly observe and respect the control category determined in the risk assessment. Therefore, a validation according to EN ISO 13849-2 or EN 62061 is necessary. **Furthermore, the Performance Level according to EN ISO 13849-1 and SIL CL Level according to EN 62061 can be lower than the single level because of the combination of several safety components and other safety-related devices, e.g. by serial connection of sensors.** It is the responsibility of the manufacturer of a plant or machine to guarantee the correct general function. Subject to technical modifications.

#### Français

#### Utilisation des instructions de montage et de câblage

Groupe cible: personnel autorisé et compétent.

Toutes les manipulations décrites dans cette notice d'installation ne doivent être effectuées que par du personnel formé et autorisé par la société exploitante.

1. Lire et comprendre les instructions de montage et de câblage.
2. Respecter les règles de sécurité et de prévention des accidents en vigueur.
3. Installer l'appareil et le mettre en service.



## // Ex 14 / ExM 14

### Montage- und Anschlussanleitung / Positionsschalter

### Mounting and wiring instructions / Position switch

### Instructions de montage et de câblage / Interrupteur de position

### Istruzioni di montaggio e collegamento / Interruttore di posizione

### Instruções de montagem e instalação / Chave fim de curso

### Инструкция по монтажу и подключению / Позиционный выключатель

#### Français

La sélection et l'installation des appareils et leurs intégrations dans les systèmes de commande exigent une connaissance approfondie de toutes les lois pertinentes, ainsi que des exigences normatives du fabricant de la machine.

En cas de doute, la version allemande fait référence.

#### Volume de livraison

Appareil, instruction de montage et de câblage, carton.

#### Instructions de sécurité



Dans ce document, le triangle de présignalisation est utilisé avec un mot-clé pour signaler les situations dangereuses.

Les mots-clés ont les significations suivantes:

<b>NOTICE</b> indique une situation qui pourrait entraîner un dommage matériel.	<b>ATTENTION</b> indique une situation qui pourrait entraîner une blessure légère ou gravité modérée.
<b>AVERTISSEMENT</b> indique une situation qui pourrait entraîner la mort ou une blessure grave.	<b>DANGER</b> indique une situation qui entraîne une blessure grave ou la mort.

#### Utilisation conforme



**DANGER**  
D'utilisations non conformes et un environnement potentiellement explosif. **Risque d'explosion! Risque de brûlure!** Ne doit pas être utilisé dans la catégorie 1/zone 0 et zone 20. Utiliser uniquement dans les catégories/zones autorisées. N'utiliser l'appareil qu'en conformité avec les conditions de fonctionnement stipulées dans ces instructions de montage et de câblage. Utiliser uniquement en conformité avec les applications stipulées dans ces instructions de montage et de câblage.

L'appareil est conforme aux normes Européennes pour la protection contre les explosions EN 60079-0, EN 60079-1 et EN 60079-31. Il est prévu pour l'utilisation en environnements à risque d'explosion des zones 1 et 2 ainsi que dans les zones 21 et 22 selon EN 60079-14.

Observer les exigences de EN 60079-14, par ex. en rapport avec les dépôts de poussières et limites de températures. L'appareil est prévu pour l'utilisation dans les circuits de sécurité et destiné à la surveillance de protecteurs mobiles selon EN ISO 14119 (EN 1088) type de construction 1 et EN 60947-5-1.

Ex 14: ⊖ dépendant de variante.

#### Conditions particulières et marquage »X«

- Installer l'appareil en le protégeant des chocs.
- Poser et fixer le câble de raccordement et le protéger suffisamment contre tout dommage mécanique.
- Brancher le câble de raccordement de l'appareil dans un boîtier qui répond aux exigences d'un mode de protection reconnu selon EN 60079-0, alinéa 1, si la connexion se trouve dans un environnement potentiellement explosif.
- La capacité de la douille de guidage et le poussoir d'actionnement est de  $4,5 \pm 0,5$  pF. Destiné à être utilisé dans le groupe de gaz IIC, assurer une distance de 4 mm entre l'actionneur et les parties métalliques environnantes.

#### Installation, montage, démontage



#### DANGER

Pièces sous tension. Atmosphère potentiellement explosive. **Risque d'électrocution! Risque d'explosion!** Contrôler l'installation correcte de l'appareil avant sa mise en service. Se conformer aux dispositions en vigueur dans le pays.



#### DANGER

Pièces sous tension. Atmosphère potentiellement explosive. **Risque d'électrocution! Risque de brûlure!** Raccordement et débranchement que par du personnel qualifié et autorisé. Raccordement et débranchement uniquement dans un environnement non explosif.

Fixer l'appareil sur une surface plane. La position de montage est indifférente. Observer pour le montage qu'une fois l'appareil mis en place, il n'est plus possible de le déplacer, même en cas de défaillance. Sécuriser l'appareil contre toute manipulation non autorisée, par ex. avec des vis de sécurité indémontables. Elles sont disponibles en option. **Lors du montage de l'appareil, respecter les exigences selon EN 14119, en particulier les points 5.1 à 5.4!** Respecter également les indications des normes EN ISO 12100 et EN ISO 14120.

#### Utilisation et opération

- N'utiliser l'appareil que dans les limites des charges électriques autorisées (voir données techniques).
- Pour la protection contre les courts-circuits, utiliser un fusible de 6 A (gG/gN).
- N'utiliser l'appareil que dans la plage de température ambiante autorisée (voir plaque d'identification et données techniques).

#### Nettoyage



#### DANGER

Pièces sous tension. **Risque d'électrocution!** Pour le nettoyage: Respecter la classe de protection IP65.



## // Ex 14 / ExM 14

### Montage- und Anschlussanleitung / Positionsschalter

### Mounting and wiring instructions / Position switch

### Instructions de montage et de câblage / Interrupteur de position

### Istruzioni di montaggio e collegamento / Interruttore di posizione

### Instruções de montagem e instalação / Chave fim de curso

### Инструкция по монтажу и подключению / Позиционный выключатель

#### Français

- Pour éviter une charge électrostatique, l'appareil ne doit être nettoyé qu'avec un chiffon humide dans des environnements à risque d'explosion.
- Pour un nettoyage humide: utiliser de l'eau ou un nettoyant doux, non abrasif, qui ne raye pas.
- Ne pas utiliser de nettoyeurs ou solvants agressifs.

#### Entretien, maintenance, réparation



#### DANGER

Pièces sous tension. Atmosphère potentiellement explosive. **Risque d'électrocution! Risque d'explosion! Risque de brûlure!** Ne pas réparer les appareils endommagés ou défectueux, mais les remplacer. S'abstenir de faire des modifications ou changements de l'appareil.

En cas de fonctionnement dans un environnement difficile, il est recommandé d'effectuer un entretien régulier qui consiste à:

- Vérifier la souplesse d'utilisation de l'actionneur.
- Enlever les salissures.
- Contrôler les entrées de câble et les raccordements.

#### Elimination des déchets

- Observer les dispositions nationales, locales et légales pour l'élimination.
- Trier les déchets pour le recyclage.

#### Remarques

L'appareil ne peut pas servir de butée mécanique. Des transformations et modifications de l'appareil qui altèrent la protection contre les explosions ne sont pas autorisées. L'installation d'équipements électriques dans des environnements à risque d'explosion est soumise à la norme EN 60079-14. Il faut également observer le certificat d'essai ATEX et les conditions particulières qui y figurent. L'appareil, en tant que partie d'une installation ou d'une machine, a été développé pour exécuter des fonctions sécurisées. Un système de sécurité se compose généralement de multiples capteurs, modules de sécurité, dispositifs de signalisation et concepts assurant un déclenchement sûr. Pour l'intégration de l'appareil dans l'ensemble du système: respecter scrupuleusement la catégorie de commande définie dans l'évaluation des risques. Pour ce faire, une validation selon EN ISO 13849-2 ou selon EN 62061 est nécessaire. **De plus, le niveau de performance PL selon EN ISO 13849-1 ou niveau d'intégrité de sécurité SIL selon EN 62061 peut être inférieur au niveau des composants de sécurité pris individuellement, dans le cas d'une mise-en-série, par exemple.** Il appartient au fabricant d'une installation ou d'une machine d'assurer le bon fonctionnement général. Sous réserve de modifications techniques.

#### Italiano

#### Utilizzo delle istruzioni di montaggio e collegamento

Gruppo target: personale autorizzato e qualificato.

Tutte le azioni descritte nelle presenti istruzioni possono essere eseguite esclusivamente da personale qualificato, addestrato e autorizzato dall'azienda di gestione.

1. Leggere e comprendere le presenti istruzioni di montaggio e collegamento.
2. Rispettare le norme vigenti in materia di sicurezza sul lavoro e prevenzione dagli infortuni.
3. Installare e mettere in funzione il dispositivo.

La scelta e l'installazione dei dispositivi e la loro integrazione nei sistemi di controllo richiedono una conoscenza specifica di tutte le relative leggi e dei requisiti normativi del costruttore della macchina.

In caso di dubbi, fa fede la versione in lingua tedesca di queste istruzioni.

#### Volume di consegna

Dispositivo, istruzioni di montaggio e collegamento, imballo.

#### Informazioni di sicurezza



In questo documento, il triangolo di emergenza viene utilizzato insieme a una parola di segnalazione per indicare una situazione pericolosa.

Le parole di segnalazione hanno i seguenti significati:

<b>AVVISO</b> indica una situazione che può causare danni materiali.	<b>ATTENZIONE</b> indica una situazione che può causare lesioni lievi o moderate.
<b>AVVERTIMENTO</b> indica una situazione che può causare lesioni gravi o morte.	<b>PERICOLO</b> indica una situazione che causa lesioni gravi o morte.

#### Destinazione d'uso



#### PERICOLO

Uso improprio ed ambiente esplosivo. **Pericolo di esplosione! Rischio di ustione!** Non deve essere utilizzato in categoria 1/zona 0 e zona 20. Utilizzare esclusivamente nelle categorie/zone consentite. Utilizzare il dispositivo soltanto in conformità con le condizioni operative definite nelle istruzioni di montaggio e collegamento. Utilizzare il dispositivo soltanto ai fini definiti nelle istruzioni di montaggio e collegamento.

Il dispositivo è conforme alle norme europee per la protezione anti-deflagrante EN 60079-0, EN 60079-1 e EN 60079-31. È destinato all'uso in aree a rischio di esplosione zone 1 - 2 e 21 - 22 secondo EN 60079-14. Rispettare i requisiti della EN 60079-14, ad es. per quan-



## // Ex 14 / ExM 14

### Montage- und Anschlussanleitung / Positionsschalter

### Mounting and wiring instructions / Position switch

### Instructions de montage et de câblage / Interrupteur de position

### Istruzioni di montaggio e collegamento / Interruttore di posizione

### Instruções de montagem e instalação / Chave fim de curso

### Инструкция по монтажу и подключению / Позиционный выключатель

#### Italiano

to riguarda i depositi di polvere e i limiti di temperatura. Il dispositivo è utilizzato nei circuiti di sicurezza per monitorare la posizione delle protezioni mobili di sicurezza secondo EN ISO 14119 (EN 1088) tipo 1 e EN 60947-5-1.

Ex 14: ⊖ a seconda della variante.

#### Condizioni speciali e marcatura »X«

- Posizionare il dispositivo in modo che sia protetto dagli urti.
- Posare in maniera sicura il cavo di collegamento, in modo da proteggerlo da danni meccanici.
- Se il collegamento viene effettuato all'interno di un ambiente a rischio di esplosione, collegare il cavo in un alloggiamento che soddisfi i requisiti di un tipo riconosciuto di protezione antideflagrante secondo EN 60079-0, sezione 1.
- La capacità della boccola e del pistoncino di azionamento è  $4,5 \pm 0,5$  pF. Per utilizzare il dispositivo nel gruppo gas IIC, deve essere mantenuta una distanza di 4 mm tra la boccola e le parti metalliche circostanti.

#### Installazione, montaggio, smontaggio



##### PERICOLO

Componenti sotto tensione. Atmosfera esplosiva. **Pericolo di scossa elettrica! Pericolo di esplosione!** Prima della messa in funzione, verificare che il dispositivo sia stato installato correttamente. Osservare le disposizioni nazionali.



##### PERICOLO

Componenti sotto tensione. Atmosfera esplosiva. **Pericolo di scossa elettrica! Rischio di ustione!** Connessione e disconnessione soltanto da parte di personale qualificato ed autorizzato. Connessione e disconnessione soltanto in ambienti non esplosivi.

Montare il dispositivo su una superficie piana. Ogni posizione di montaggio è possibile. Durante il montaggio, assicurarsi che il fincorsa non possa essere spostato, anche in caso di guasto. Proteggere il dispositivo da eventuali manipolazioni, ad esempio utilizzando viti di sicurezza monouso, disponibili come accessori. **Nel montaggio del dispositivo, osservare i requisiti della normativa EN 14119, in particolare i punti 5.1 a 5.4!** Rispettare le istruzioni secondo le normative EN ISO 12100 e EN ISO 14120.

#### Uso e funzionamento

- Utilizzare il dispositivo soltanto entro i limiti di carico elettrico consentiti (vedere i dati tecnici).
- Per la protezione da cortocircuito, utilizzare fusibili di dimensione 6 A (gG/gN).
- Utilizzare il dispositivo soltanto entro il range di temperature consentito (vedere l'etichetta del prodotto e i dati tecnici).

#### Pulizia



##### PERICOLO

Componenti sotto tensione. **Pericolo di scossa elettrica!** Durante la pulizia: rispettare il grado di protezione IP65.

- Utilizzare un panno umido per pulire dispositivi in aree a rischio di esplosione. In questo modo si impedisce la carica elettrostatica.
- Per la pulizia a umido: utilizzare acqua oppure detergenti delicati, non abrasivi, non graffianti.
- Non utilizzare detergenti o solventi aggressivi.

#### Assistenza, manutenzione, riparazione



##### PERICOLO

Componenti sotto tensione. Atmosfera esplosiva. **Pericolo di scossa elettrica! Pericolo di esplosione! Rischio di ustione!** Non tentare di riparare dispositivi difettosi e danneggiati. Sostituirli. Non trasformare o modificare il dispositivo.

In condizioni di impiego in ambienti gravosi si consiglia una manutenzione periodica come segue:

- Verificare la scorrevolezza dell'azionatore.
- Rimuovere lo sporco.
- Verificare le entrate e i collegamenti dei cavi.

#### Smaltimento

- Osservare le norme nazionali, locali e legali per lo smaltimento.
- Riciclare ciascun materiale separatamente.

#### Indicazioni

Non usare il dispositivo come mezzo meccanico di arresto. Non sono consentite alterazioni e modifiche al dispositivo, che compromettano la protezione antideflagrante. Per la costruzione di apparecchiature elettriche in aree a rischio di esplosione si applica la EN 60079-14. Occorre inoltre osservare il certificato di prova ATEX e le particolari condizioni in esso contenute. Il dispositivo è stato sviluppato con l'intento di svolgere funzioni di sicurezza come una parte di un intero impianto o macchinario. Di norma un completo sistema di sicurezza comprende sensori, unità di valorizzazione, apparecchi di segnalazione nonché sistemi per uno spegnimento sicuro. Per l'integrazione del dispositivo nell'intero sistema: osservare rigorosamente e rispettare la categoria di controllo determinata nella valutazione del rischio. A tal fine è richiesta anche una convalida secondo EN ISO 13849-2 oppure EN 62061. Inoltre, il Performance Level secondo EN ISO 13849-1 e SIL CL Level secondo EN 62061 può essere inferiore rispetto al singolo livello, a causa della combinazione di diversi componenti di sicurezza ed altri dispositivi di sicurezza, come ad esempio il collegamento in serie di sensori. Il produttore di un impianto o macchinario si assume la responsabilità della sua corretta funzione globale. Soggetta a modifiche tecniche.



## // Ex 14 / ExM 14

### Montage- und Anschlussanleitung / Positionsschalter

### Mounting and wiring instructions / Position switch

### Instructions de montage et de câblage / Interrupteur de position

### Istruzioni di montaggio e collegamento / Interruttore di posizione

### Instruções de montagem e instalação / Chave fim de curso

### Инструкция по монтажу и подключению / Позиционный выключатель

## Português

### Utilização das instruções de montagem e instalação

Público alvo: pessoal autorizado e qualificado.

Todas as ações descritas neste manual somente podem ser realizadas por pessoal qualificado, os quais tenham sido treinados e autorizados pela empresa.

1. Ler e compreender estas instruções de montagem e instalação.
2. Seguir as normas e regulamentos válidos para segurança ocupacional e prevenção de acidentes.
3. Instalar e operar o dispositivo.

Seleção e instalação dos dispositivos e sua integração no sistema de controle demanda conhecimento qualificado de todas as leis relevantes, assim como dos requerimentos normativos do fabricante da máquina.

No caso de dúvidas, prevalecerá a versão em alemão dessas instruções.

### Escopo de entrega

Dispositivo, instruções de montagem e instalação, caixa em papelão.

### Informações de segurança



Neste documento, o triângulo de advertência é usado com uma palavra para indicação de situação perigosa.

As palavras possuem os seguintes significados:

<b>AVISO</b> indica uma situação que pode resultar em danos materiais.	<b>CUIDADO</b> indica uma situação que pode resultar em lesão mínima ou moderada.
<b>ADVERTÊNCIA</b> indica uma situação que pode resultar em lesão grave ou morte.	<b>PERIGO</b> indica uma situação que resultará em lesão grave ou morte.

### Uso pretendido



#### PERIGO

Má utilização e ambiente explosivo. **Perigo de explosão! Risco de queimaduras!** Não deve ser utilizado na categoria 1/zona 0 e zona 20. Use apenas em categorias/zonas permitidas. Use o dispositivo apenas nas condições operacionais definidas nas instruções de montagem e instalação. Use o dispositivo apenas na finalidade pretendida definida nas instruções de montagem e instalação.

O dispositivo está em conformidade com as normas europeias para proteção contra explosão EN 60079-0, EN 60079-1 e EN 60079-31. Destina-se ao uso em áreas de risco de explosão nas zonas 1 e 2, bem

como zonas 21 e 22, de acordo com a EN 60079-14. Atende aos requisitos da EN 60079-14, por ex. no que diz respeito a acúmulo de poeira e limites de temperatura. O dispositivo é usado nos circuitos de segurança para monitorar a posição dos protetores de segurança móveis para EN ISO 14119 (EN 1088) tipo 1 e EN 60947-5-1.

Ex 14: ⊖ dependendo do modelo.

### Condições especiais e marcação »X«

- Instale o dispositivo protegido contra choque.
- Os cabos de conexão do dispositivo devem ter uma instalação fixa e protegidos contra danos mecânicos.
- Caso a ligação seja realizada em uma atmosfera explosiva, o cabo de conexão deve ser conectado em invólucro em conformidade com as exigências de um tipo de proteção contra ignição, aprovado de acordo com a norma EN 60079-0, par. 1.
- A capacidade da bucha guia e do êmbolo operacional é de  $4,5 \pm 0,5$  pF. Para utilizar o dispositivo em grupo gasoso IIC, deve haver uma distância de 4 mm entre a bucha guia e as peças de metal circundantes.

### Instalação, montagem, desmontagem



#### PERIGO

Partes vivas. Atmosfera explosiva. **Risco de choque elétrico! Perigo de explosão!** Antes de posicionar, cheque o dispositivo para instalação correta. Obter às normas nacionais.



#### PERIGO

Partes vivas. Atmosfera explosiva. **Risco de choque elétrico! Risco de queimaduras!** Conexão e desconexão apenas por pessoal qualificado e autorizado. Conexão e desconexão apenas em ambiente não explosivo.

Montar o dispositivo em uma superfície plana. O posicionamento de uso é livre. Assegure-se de que o dispositivo não possa ser deslocado, mesmo em caso da ocorrência de falha. Para proteção contra manipulação não autorizada use parafusos de segurança que estão disponíveis opcionalmente. **Quando da montagem do dispositivo, observar os requerimentos da norma EN 14119, especialmente os parágrafos 5.1 até 5.4!** Observar as instruções nas normas EN ISO 12100 e EN ISO 14120.

### Aplicação e operação

- Use o dispositivo somente dentro dos limites de carga elétrica autorizada (ver dados técnicos).
- Para proteção de curto-circuito utilizar fusível 6 A (gG/gN).
- Use o dispositivo somente dentro do intervalo de temperatura ambiente permitido (ver rótulo do produto e dados técnicos).



## // Ex 14 / ExM 14

### Montage- und Anschlussanleitung / Positionsschalter

### Mounting and wiring instructions / Position switch

### Instructions de montage et de câblage / Interrupteur de position

### Istruzioni di montaggio e collegamento / Interruttore di posizione

### Instruções de montagem e instalação / Chave fim de curso

### Инструкция по монтажу и подключению / Позиционный выключатель

#### Português

#### Limpeza



#### PERIGO

Partes vivas. **Risco de choque elétrico!** Durante a limpeza: observar o grau de proteção IP65.

- Use um pano úmido para limpar dispositivos em áreas de risco de explosão. Isto previne contra carga eletrostática.
- Em caso de limpeza úmida: Use água e produtos de limpeza não abrasivos.
- Não utilize produtos de limpeza agressivos e solventes.

#### Serviço, manutenção, reparo



#### PERIGO

Partes vivas. Atmosfera explosiva. **Risco de choque elétrico! Perigo de explosão! Risco de queimaduras!** Não repare dispositivos com defeito e danos. Substitua. Não reconstruir ou alterar o dispositivo.

Nos casos em que os equipamentos estiverem instalados em condições ambientes adversas é recomendado que seja realizada a conservação obedecendo os passos seguintes:

- Verificar a liberdade de movimentos do atuador.
- Remova a sujeira.
- Verificar o estado da vedação do prensa cabos ou da conexão dos conduítes.

#### Descarte

- Observe as disposições legais locais a referente ao descarte.
- Separar materiais recicláveis.

#### Observações

O dispositivo não pode ser utilizado como batente mecânico. Modificações e alterações no dispositivo – as quais possa afetar a proteção contra explosão – não são permitidas. Além disso, a EN 60079-14 (ABNT NBR IEC 60079-14) tem que ser aplicada para a instalação de equipamentos elétricos em áreas de risco de explosão. Além disso, o certificado de conformidade ATEX tem que ser observado. O dispositivo foi desenvolvido para garantir que todas as funções de segurança façam parte da máquina ou da planta. Um completo sistema de segurança normalmente abrange os sensores, módulos de monitoramento e chaves indicadoras para um desconexão segura. Para a integração do dispositivo em todo o sistema: observar e respeitar rigorosamente a categoria de controle determinada na avaliação de risco. Além disso, é necessária validação conforme EN ISO 132849-2 ou EN 62061. **Além disto o Performance Level conforme EN ISO 13849-1 ou SIL CL Level conforme EN 62061 pode ser reduzido quando encadeados diversos componentes de segurança ou outros dispositivos relacionados a segurança, como por exemplo conectando diversos sensores em série.** É de responsabilidade do fabricante da instalação ou máquina assegurar perfeito funcionamento da totalidade das funções. Sujeito a alterações técnicas.

#### Русский

#### Использование Инструкции по монтажу и подключению

Целевая группа: специально уполномоченный персонал.

Все операции, описанные в данном руководстве по монтажу, должны выполняться только квалифицированным персоналом, уполномоченным эксплуатационником оборудования.

1. Прочитать и понять Инструкция по монтажу и подключению.
2. Соблюдать действующие предписания по технике безопасности и предотвращению несчастных случаев.
3. Установка и ввод устройства в эксплуатацию.

Выбор и установка устройств, а также их интеграция в системы управления связаны с квалифицированными знаниями соответствующих законов и нормативных требований производителя оборудования.

В случае сомнения версия на немецком языке является определяющей.

#### Комплект поставки

Устройство, инструкция по монтажу и подключению, картонаж.

#### Указания по безопасности



В этом документе используется предупреждающий треугольник вместе с сигнальным словом, чтобы указывать на опасные ситуации.

Сигнальные слова имеют следующие значения:

<b>УВЕДОМЛЕНИЕ</b> показывает ситуацию, следствием которой может быть материальный ущерб.	<b>ПРЕДОСТЕРЕЖЕНИЕ</b> показывает ситуацию, следствием которой может быть небольшая или умеренная травма.
<b>ПРЕДУПРЕЖДЕНИЕ</b> показывает ситуацию, следствием которой может быть смерть или тяжелая травма.	<b>ОПАСНОСТЬ</b> показывает ситуацию, следствием которой является тяжелая травма или смерть.

#### Использование по назначению



#### ОПАСНОСТЬ

Ненадлежащее использование и взрывоопасная среда применения! **Опасность взрыва! Опасность ожогов!** Не допускается использование в категории 1/зона 0 и зона 20. Использовать только в допущенных категориях/зонах. Устройство использовать только в соответствии с заданными в этом Инструкции по монтажу и подключению условиями эксплуатации. Устройство использовать только в соответствии с названным в этом Инструкции по монтажу и подключению целью применения.





## // Ex 14 / ExM 14

### Montage- und Anschlussanleitung / Positionsschalter

### Mounting and wiring instructions / Position switch

### Instructions de montage et de câblage / Interrupteur de position

### Istruzioni di montaggio e collegamento / Interruttore di posizione

### Instruções de montagem e instalação / Chave fim de curso

### Инструкция по монтажу и подключению / Позиционный выключатель

#### Русский

Устройство соответствует европейским нормам взрывозащиты EN 60079-0, EN 60079-1 и EN 60079-31. Оно предусмотрено для использования во взрывоопасных зонах 1 и 2 а также для зон 21 и 22 в соответствии с EN 60079-14. Соблюдать требования норм EN 60079-14, например в части отложения пыли и ограничения температур. Устройство служит для применения в цепях защитного электрического контура при контроле положения подвижных защитных устройств по EN ISO 14119 (EN 1088) конструкция 1 и EN 60947-5-1. Ex 14: ⊕ в зависимости от варианта.

#### Особые условия и »X«-маркировка

- Устройство должно монтироваться защищенно от ударных нагрузок.
- Соединительные провода должны быть проложены неподвижно и достаточно защищены от механического повреждения.
- Соединительные провода должны быть подключены в корпусе, который отвечает требованиям признанной защиты от возгорания в соответствии с EN 60079-0, раздел 1, если подключение осуществляется во взрывоопасной зоне.
- Емкость направляющей втулки и толкателя привода составляет  $4,5 \pm 0,5$  pF. При использовании в газовой группе IIC обеспечить расстояние 4 мм между приводом и окружающим металлическими частями.

#### Инсталляция, монтаж, демонтаж



##### ОПАСНОСТЬ

Находящиеся под напряжением части. Взрывоопасные атмосферы. **Опасность поражения электрическим током! Опасность взрыва!** Перед вводом в эксплуатацию проверить устройство на корректность монтажа. Соблюдать национальные требования.



##### ОПАСНОСТЬ

Находящиеся под напряжением части. Взрывоопасные атмосферы. **Опасность поражения электрическим током! Опасность ожогов!** Подключение и отсоединение от клемм только специально уполномоченным персоналом. Подключение и отсоединение от клемм только не во взрывоопасной окружающей среде.

Устройство крепить на плоской поверхности. Различные монтажные позиции возможны. При монтаже обратить внимание на то, чтобы сдвиг устройства был невозможен. Это действует также и на случай ошибки. Устройство обезопасить от несанкционированных манипуляций, напр. при помощи одноразовых защитных винтов. Они доступны опционально. **При монтаже устройства соблюдать требования в соответствии с EN 14119, особенно пунктов 5.1 до 5.4!** Обратите внимание на указания норм EN ISO 12100 и EN ISO 14120.

#### Применение и эксплуатация

- Устройство эксплуатировать только в рамках допустимых электрических нагрузок (см. Технические данные).
- Для защиты от короткого замыкания использовать предохранители номиналом 6 А (gG/gN).
- Устройство эксплуатировать только в пределах допустимых температур окружающей среды (см. шильдик типа и Технические данные).

#### Очистка



##### ОПАСНОСТЬ

Находящиеся под напряжением части. **Опасность поражения электрическим током!** При очистке: соблюдать вид защиты IP65.

- Во избежание образования электростатического заряда разрешается очищать устройство в взрывоопасных зонах только при помощи влажной салфетки.
- При влажной очистке: использовать воду или мягкие, не абразивные и не царапающие чистящие средства.
- Не использовать агрессивные чистящие средства или растворители.

#### Уход, обслуживание, ремонт



##### ОПАСНОСТЬ

Находящиеся под напряжением части. Взрывоопасные атмосферы. **Опасность поражения электрическим током! Опасность взрыва! Опасность ожогов!** Поврежденные или дефектные устройства не ремонтировать, а заменять на новые. Переделки и изменения в устройстве недопустимы.

В тяжелых условиях эксплуатации, мы рекомендуем регулярное техническое обслуживание, как указано ниже:

- Проверить привод на легкость движения.
- Удалить грязь.
- Проверьте изоляцию кабеля а также разъемы и контакты подключения.

#### Утилизация

- Соблюдать национальные, локальные и нормативные требования по утилизации.
- Материалы отдавать в утилизацию отдельно.

#### Замечания

Не используйте устройство в качестве механического стопора. Переделки и изменения в устройстве, которые могут ухудшить его взрывозащиту недопустимы. Для установки электрооборудования во взрывоопасных зонах действуют требования EN 60079-14. Также следует обратить внимание на свидетельства о проверке АТЕХ и содержащиеся в них особые условия. Это устройство разработано так, чтобы в качестве составной части установки или машины взять на



## // Ex 14 / ExM 14

### Montage- und Anschlussanleitung / Positionsschalter

### Mounting and wiring instructions / Position switch

### Instructions de montage et de câblage / Interrupteur de position

### Istruzioni di montaggio e collegamento / Interruttore di posizione

### Instruções de montagem e instalação / Chave fim de curso

### Инструкция по монтажу и подключению / Позиционный выключатель

#### Русский

себя выполнение функций безопасности. Полная система безопасности обычно включает в себя датчики, контрольные модули, иницирующие выключатели и возможности для безопасного разъединения. Для встраивания выключателя в общую систему: непрерывно соблюдать определенную анализом риска категорию управления. Для этого необходима проверка на соответствие нормам EN ISO 13849-2 либо EN 62061. Кроме того в результате последовательного включения в цепь нескольких модулей безопасности и других ориентированных на безопасность приборов, например последовательное включение датчиков, уровень Performance Level по EN ISO 13849-1 либо SIL CL Level по EN 62061 может оказаться ниже уровня отдельного прибора. Обеспечение корректной общей работы входит в круг обязанностей изготовителя установки или машины. Возможны технические изменения.

#### Abmessungen

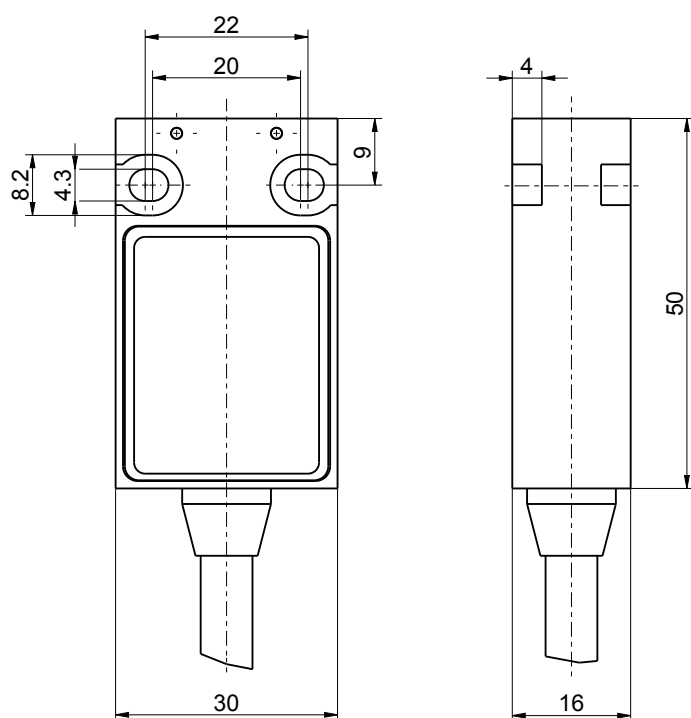
#### Dimensions

#### Dimensions

#### Dimensioni

#### Dimensões

#### Габариты



#### Seitlicher Leitungsausgang S

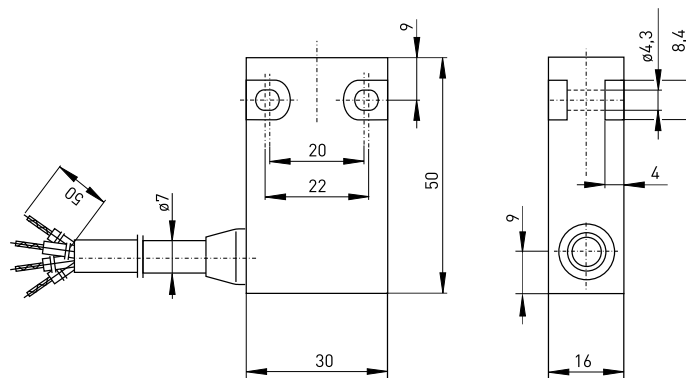
Cable entry on side S

Sortie de câble latérale S

Uscita cavi laterale S

Entrada de cabos na lateral S

Боковой кабельный выход S



#### Kontakte

Contacts

Contacts

Contacti

Contatos

Контакты

Ex 14 ... 10/1S

BN 11 12 BU  
BK 23 24 GY

Ex 14 ... 20

BU 11 12 BN  
GY 21 22 BK

ExM 14 ...

BK 4 1 GY  
BN 2

ExM 14 ... 10/1S

BK 1 2 GY  
BN 3 4 BU

Die dargestellten Schaltsymbole beziehen sich auf den unbetätigten Zustand.

Contact symbols are shown for the not actuated switch.

Interrupteurs représentés contacts au repos, pas actionnés.

I simboli grafici dei contatti si riferiscono allo stato inattivo dell'interruttore.

Os símbolos de comutação representam o estado inativo.

Символы контактов показаны для невключенного выключателя.



## // Ex 14 / ExM 14

Montage- und Anschlussanleitung / Positionsschalter

Mounting and wiring instructions / Position switch

Instructions de montage et de câblage / Interrupteur de position

Istruzioni di montaggio e collegamento / Interruttore di posizione

Instruções de montagem e instalação / Chave fim de curso

Инструкция по монтажу и подключению / Позиционный выключатель

Montagehinweise

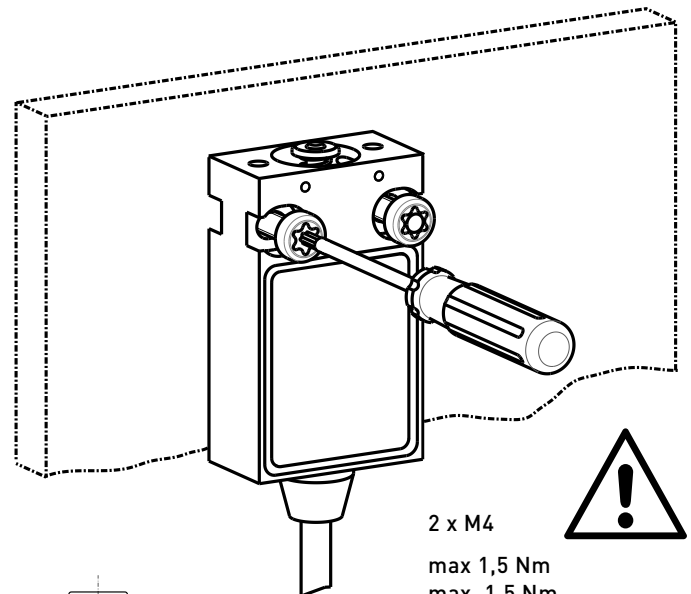
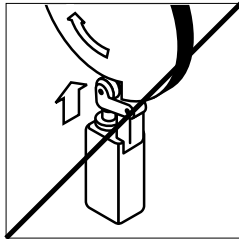
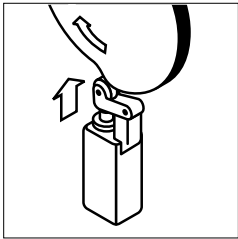
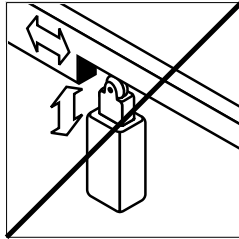
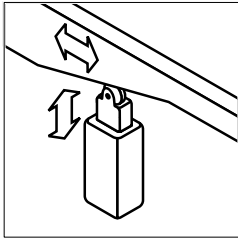
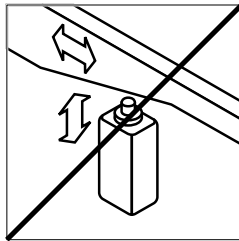
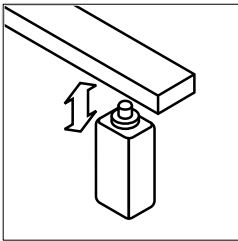
Mounting notes

Montage correct

Montaggio corretto

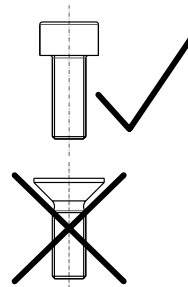
Observações de montagem

Инструкции по монтажу



2 x M4

max 1,5 Nm  
max. 1.5 Nm  
máx. 1,5 Nm  
макс. 1,5 Nm





## // Ex 14 / ExM 14

Montage- und Anschlussanleitung / Positionsschalter

Mounting and wiring instructions / Position switch

Instructions de montage et de câblage / Interrupteur de position

Istruzioni di montaggio e collegamento / Interruttore di posizione

Instruções de montagem e instalação / Chave fim de curso

Инструкция по монтажу и подключению / Позиционный выключатель

### Deutsch (Originalbetriebsanleitung)

#### Technische Daten

**Angewandte Normen** EN 60079-0, EN 60079-1, EN 60079-31, EN 60947-5-1; EN ISO 13849-1; EN ISO 14119

**Gehäuse** glasfaserverstärkter, schlagfester Thermoplast, selbstverlöschend UL 94-V0

**Schaltertyp** Bauart 1

**Kodierungsstufe** keine Kodierung

**Schutzart** IP65 nach IEC/EN 60529

**Anschlussart** Anschlussleitung H05VVF oder Betaflam 145 oder SIHF

**Anschlussquerschnitt** 2 x 0,75 mm<sup>2</sup> oder 3 x 0,75 mm<sup>2</sup> oder 4 x 0,75 mm<sup>2</sup>, je nach Kontaktfunktion

**B<sub>10d</sub>**  
**(10% Nennlast)** 2 Millionen  
**T<sub>M</sub>** 20 Jahre

#### Ex 14

**Ex-Kennzeichnung** II 2G Ex db IIC T6/T5 Gb  
 II 2D Ex tb IIIC T80°C/T95°C Db  
PTB 03 ATEX 1070 X  
 CML 21 UKEX1987X  
IECEX Ex db IIC T6/T5 Gb  
Ex tb IIIC T80°C/T95°C Db  
IECEX PTB 06.0098 X

**Umgebungstemperatur** T6: -20 °C ... +65 °C  
T5: -20 °C ... +75 °C, +90 °C (max. 3 A)  
T6: -40 °C ... +65 °C  
T5: -40 °C ... +75 °C, +90 °C (max. 3 A) \*  
\* je nach Ausführung

**Zulässige elektrische Belastung** 250 V; 6 A; AC-15  
230 V; 0,25 A; DC-13

**Schaltsystem** Schleichschaltung \*  
**Schaltelemente** 10/1S oder 10 oder 1S oder 20 (Öffner zwangsöffnend)  
\* je nach Ausführung

#### ExM 14

**Ex-Kennzeichnung** II 2G Ex d IIC T6 Gb  
 II 2D Ex tb IIIC T80°C Db IP65  
PTB 03 ATEX 1069 X

**Umgebungstemperatur** -20 °C ... +60 °C

**Zulässige elektrische Belastung** 250 V; 5 A; AC-15  
230 V; 0,16 A; DC-13

**Schaltsystem** Sprungschaltung  
**Schaltelemente** 1-poliger Wechsler

#### ExM 14 ... 10/1S

**Ex-Kennzeichnung** II 2G Ex db IIC T6 Gb  
 II 2D Ex tb IIIC T80°C Db  
PTB 00 ATEX 1006 X  
IECEX Ex db IIC T6 Gb  
Ex tb IIIC T80°C Db  
IECEX PTB 13.0019 X

**Umgebungstemperatur** -20 °C ... +60 °C  
-40 °C ... +60 °C \*  
\* je nach Ausführung

**Zulässige elektrische Belastung** 250 V; 5 A; AC-1  
230 V; 0,25 A; DC-1  
**Schaltsystem** Sprungschaltung  
**Schaltelemente** 10/1S oder 10 oder 1S

### English

#### Technical Data

**Applied standards** EN 60079-0, EN 60079-1, EN 60079-31, EN 60947-5-1; EN ISO 13849-1; EN ISO 14119

**Enclosure** fibreglass-reinforced, shockproof thermoplastic, self-extinguishing UL 94-V0

**Switch type** type 1

**Coding level** no coding

**Degree of protection** IP65 to IEC/EN 60529

**Connection** cable H05VVF or Betaflam 145 or SIHF

**Cable cross-section** 2 x 0.75 mm<sup>2</sup> or 3 x 0.75 mm<sup>2</sup> or 4 x 0.75 mm<sup>2</sup>, depending on contact function

**B<sub>10d</sub>**  
**(10% nominal load)** 2 million  
**T<sub>M</sub>** 20 years

#### Ex 14

**Ex marking** II 2G Ex db IIC T6/T5 Gb  
 II 2D Ex tb IIIC T80°C/T95°C Db  
PTB 03 ATEX 1070 X  
 CML 21 UKEX1987X  
IECEX Ex db IIC T6/T5 Gb  
Ex tb IIIC T80°C/T95°C Db  
IECEX PTB 06.0098 X

**Ambient temperature** T6: -20°C ... +65°C  
T5: -20°C ... +75°C, +90°C (max. 3 A)  
T6: -40°C ... +65°C  
T5: -40°C ... +75°C, +90°C (max. 3 A) \*  
\* depending on the variant

**Permitted electric load** 250 V; 6 A; AC-15  
230 V; 0.25 A; DC-13



## // Ex 14 / ExM 14

### Montage- und Anschlussanleitung / Positionsschalter

### Mounting and wiring instructions / Position switch

### Instructions de montage et de câblage / Interrupteur de position

### Istruzioni di montaggio e collegamento / Interruttore di posizione

### Instruções de montagem e instalação / Chave fim de curso

### Инструкция по монтажу и подключению / Позиционный выключатель

#### English

Switching system slow action  $\ominus$  \*  
 Switching elements 1NC/1NO or 1NC or 1NO or 2NC  
 (NC contact with positive break)  
 \* depending on the variant

#### ExM 14

Ex marking II 2G Ex d IIC T6 Gb  
 II 2D Ex tb IIIC T80°C Db IP65  
 PTB 03 ATEX 1069 X

Ambient temperature -20°C ... +60°C  
 Permitted electric load 250 V; 5 A; AC-15  
 230 V; 0.16 A; DC-13

Switching system snap action  
 Switching elements 1-pole changeover

#### ExM 14 ... 10/1S

Ex marking II 2G Ex db IIC T6 Gb  
 II 2D Ex tb IIIC T80°C Db  
 PTB 00 ATEX 1006 X  
 IECEx Ex db IIC T6 Gb  
 Ex tb IIIC T80°C Db  
 IECEx PTB 13.0019 X

Ambient temperature -20°C ... +60°C  
 -40°C ... +60°C \*  
 \* depending on the variant

Permitted electric load 250 V; 5 A; AC-1  
 230 V; 0.25 A; DC-1

Switching system snap action  
 Switching elements 1NC/1NO or 1NC or 1NO

#### Français

#### Données techniques

Normes appliquées EN 60079-0, EN 60079-1, EN 60079-31,  
 EN 60947-5-1; EN ISO 13849-1; EN ISO 14119

Boîtier thermoplastique renforcé de fibres de verre,  
 résilient, auto-extinguible UL 94-V0

Type d'interrupteur type de construction 1

Niveau de codage aucun codage

Etanchéité IP65 selon IEC/EN 60529

Raccordement câble de raccordement H05VVF ou  
 Betaflam 145 ou  
 SIHF

Diamètre du câble de raccordement 2 x 0,75 mm<sup>2</sup> ou  
 3 x 0,75 mm<sup>2</sup> ou  
 4 x 0,75 mm<sup>2</sup>,  
 selon la fonction de contact

B<sub>10d</sub> (10% charge nominal) 2 millions

T<sub>M</sub> 20 ans

#### Ex 14

Protection anti-déflagrante

II 2G Ex db IIC T6/T5 Gb  
 II 2D Ex tb IIIC T80°C/T95°C Db  
 PTB 03 ATEX 1070 X  
 CML 21 UKEX1987X  
 IECEx Ex db IIC T6/T5 Gb  
 Ex tb IIIC T80°C/T95°C Db  
 IECEx PTB 06.0098 X

Température ambiante T6: -20 °C ... +65 °C  
 T5: -20 °C ... +75 °C, +90 °C (max. 3 A)  
 T6: -40 °C ... +65 °C  
 T5: -40 °C ... +75 °C, +90 °C (max. 3 A) \*  
 \* dépendant de variante

Tension électrique admissible

250 V; 6 A; AC-15  
 230 V; 0,25 A; DC-13

Système de commutation  
 Eléments de commutation

action dépendante  $\ominus$  \*

1NF/1NO ou 1NF ou 1NO ou 2NF  
 (contact NF à ouverture positive)  
 \* dépendant de variante

#### ExM 14

Protection anti-déflagrante

II 2G Ex d IIC T6 Gb  
 II 2D Ex tb IIIC T80°C Db IP65  
 PTB 03 ATEX 1069 X

Température ambiante -20 °C ... +60 °C

Tension électrique admissible

250 V; 5 A; AC-15  
 230 V; 0,16 A; DC-13

Système de commutation  
 Eléments de commutation

rupture brusque

inverseur unipolaire

#### ExM 14 ... 10/1S

Protection anti-déflagrante

II 2G Ex db IIC T6 Gb  
 II 2D Ex tb IIIC T80°C Db  
 PTB 00 ATEX 1006 X  
 IECEx Ex db IIC T6 Gb  
 Ex tb IIIC T80°C Db  
 IECEx PTB 13.0019 X

Température ambiante -20 °C ... +60 °C  
 -40 °C ... +60 °C \*  
 \* dépendant de variante

Tension électrique admissible

250 V; 5 A; AC-1  
 230 V; 0,25 A; DC-1

Système de commutation  
 Eléments de commutation

rupture brusque

1NF/1NO ou 1NF ou 1NO



## // Ex 14 / ExM 14

### Montage- und Anschlussanleitung / Positionsschalter

### Mounting and wiring instructions / Position switch

### Instructions de montage et de câblage / Interrupteur de position

### Istruzioni di montaggio e collegamento / Interruttore di posizione

### Instruções de montagem e instalação / Chave fim de curso

### Инструкция по монтажу и подключению / Позиционный выключатель

#### Italiano

#### Dati tecnici

Norme applicate	EN 60079-0, EN 60079-1, EN 60079-31, EN 60947-5-1; EN ISO 13849-1; EN ISO 14119
Custodia	termoplastica rinforzata con fibre di vetro, antiurto, autoestinguente UL94-V0
Tipo di interruttore	tipo 1
Livello di codifica	no codifica
Grado di protezione	IP65 secondo IEC/EN 60529
Collegamento	cavo di collegamento H05VVF oppure Betaflam 145 oppure SIHF

#### Sezione di

collegamento	2 x 0,75 mm <sup>2</sup> oppure 3 x 0,75 mm <sup>2</sup> oppure 4 x 0,75 mm <sup>2</sup> , a seconda della funzione del contatto
--------------	-------------------------------------------------------------------------------------------------------------------------------------------

#### B<sub>10d</sub> (10% carico nominale)

2 milioni

#### T<sub>M</sub>

20 anni

#### Ex 14

#### Protezione anti-deflagrante

	II 2G Ex db IIC T6/T5 Gb
	II 2D Ex tb IIIC T80°C/T95°C Db PTB 03 ATEX 1070 X
	CML 21 UKEX1987X
IECEx	Ex db IIC T6/T5 Gb Ex tb IIIC T80°C/T95°C Db IECEx PTB 06.0098 X

#### Temperatura circostante

T6:	-20 °C ... +65 °C
T5:	-20 °C ... +75 °C, +90 °C (max. 3 A)
T6:	-40 °C ... +65 °C
T5:	-40 °C ... +75 °C, +90 °C (max. 3 A) *

\* a seconda della variante

#### Carico Elettrico ammesso

250 V; 6 A; AC-15  
230 V; 0,25 A; DC-13

#### Sistema di commutazione Elementi di commutazione

commutazione lenta \*

1NC/1NA oppure 1NC oppure 1NA oppure 2NC  
(contatto NC ad apertura obbligatoria)  
\* a seconda della variante

#### ExM 14

#### Protezione anti-deflagrante

	II 2G Ex d IIC T6 Gb
	II 2D Ex tb IIIC T80°C Db IP65 PTB 03 ATEX 1069 X

#### Temperatura circostante

-20 °C ... +60 °C

#### Carico Elettrico ammesso

250 V; 5 A; AC-15  
230 V; 0,16 A; DC-13

#### Sistema di commutazione Elementi di commutazione

commutazione rapida  
contatto in scambio unipolare

#### ExM 14 ... 10/1S Protezione anti-deflagrante

	II 2G Ex db IIC T6 Gb
	II 2D Ex tb IIIC T80°C Db PTB 00 ATEX 1006 X
IECEx	Ex db IIC T6 Gb Ex tb IIIC T80°C Db IECEx PTB 13.0019 X

#### Temperatura circostante

-20 °C ... +60 °C  
-40 °C ... +60 °C \*  
\* a seconda della variante

#### Carico Elettrico ammesso

250 V; 5 A; AC-1  
230 V; 0,25 A; DC-1

#### Sistema di commutazione Elementi di commutazione

commutazione rapida  
1NC/1NA oppure 1NC oppure 1NA

#### Português

#### Dados técnicos

#### Normas aplicáveis

EN 60079-0, EN 60079-1, EN 60079-31, EN 60947-5-1; EN ISO 13849-1; EN ISO 14119

#### Invólucro

termoplástico reforçado com fibras de vidro, resistente a impacto, autoextintor UL 94-V0

#### Tipo de fim de curso

tipo 1

#### Nível de codificação

não codificação

#### Grau de proteção

IP65 conforme IEC/EN 60529

#### Conexão

cabo de conexão H05VVF ou Betaflam 145 ou SIHF

#### Seção máx. cabo

2 x 0,75 mm<sup>2</sup> ou  
3 x 0,75 mm<sup>2</sup> ou  
4 x 0,75 mm<sup>2</sup>,  
depende da função de contato

#### B<sub>10d</sub> (10% carga nominal)

2 milhões

#### T<sub>M</sub>

20 anos

#### Ex 14

#### Classificação Ex

	II 2G Ex db IIC T6/T5 Gb
	II 2D Ex tb IIIC T80°C/T95°C Db PTB 03 ATEX 1070 X
	CML 21 UKEX1987X



## // Ex 14 / ExM 14

### Montage- und Anschlussanleitung / Positionsschalter

### Mounting and wiring instructions / Position switch

### Instructions de montage et de câblage / Interrupteur de position

### Istruzioni di montaggio e collegamento / Interruttore di posizione

### Instruções de montagem e instalação / Chave fim de curso

### Инструкция по монтажу и подключению / Позиционный выключатель

#### Português

	IECEEx Ex db IIC T6/T5 Gb Ex tb IIIC T80°C/T95°C Db IECEEx PTB 06.0098 X
Temperatura ambiente	T6: -20 °C ... +65 °C T5: -20 °C ... +75 °C, +90 °C (máx. 3 A) T6: -40 °C ... +65 °C T5: -40 °C ... +75 °C, +90 °C (máx. 3 A) * * dependendo do modelo
Carga elétrica permitida	250 V; 6 A; AC-15 230 V; 0,25 A; DC-13
Sistema de comutação	ação lenta ☹ *
Elementos de comutação	1NF/1NA ou 1NF ou 1NA ou 2NF (contato NF de ruptura forçada) * dependendo do modelo

#### ExM 14

Classificação Ex	II 2G Ex d IIC T6 Gb II 2D Ex tb IIIC T80°C Db IP65 PTB 03 ATEX 1069 X
------------------	------------------------------------------------------------------------------

Temperatura ambiente -20 °C ... +60 °C

Carga elétrica permitida  
250 V; 5 A; AC-15  
230 V; 0,16 A; DC-13

Sistema de comutação  
Elementos de comutação  
ação rápida  
contato de transição de 1 polo

#### ExM 14 ... IÖ/1S

Classificação Ex	II 2G Ex db IIC T6 Gb II 2D Ex tb IIIC T80°C Db PTB 00 ATEX 1006 X
------------------	--------------------------------------------------------------------------

IECEEx Ex db IIC T6 Gb  
Ex tb IIIC T80°C Db  
IECEEx PTB 13.0019 X

Temperatura ambiente  
-20 °C ... +60 °C  
-40 °C ... +60 °C \*  
\* dependendo do modelo

Carga elétrica permitida  
250 V; 5 A; AC-1  
230 V; 0,25 A; DC-1

Sistema de comutação  
Elementos de comutação  
ação rápida  
1NF/1NA ou 1NF ou 1NA

#### Русский

#### Технические данные

Примененные нормы EN 60079-0, EN 60079-1, EN 60079-31, EN 60947-5-1; EN ISO 13849-1; EN ISO 14119

Корпус армированный стекловолокном, ударопрочный термопластик, не поддерживающий горение UL 94-V0

Тип выключателя конструкция 1  
Степень кодировки нет кодировки  
Класс защиты IP65 по IEC/EN 60529  
Вид подключения кабель подключения H05VVF или Betaflam 145 или SINF

Сечение проводов подключения  
2 x 0,75 мм<sup>2</sup> или  
3 x 0,75 мм<sup>2</sup> или  
4 x 0,75 мм<sup>2</sup>,  
в зависимости от функции контактов

V<sub>10d</sub> (10% номинальной нагрузки)  
ТМ  
2 миллиона  
макс. 20 лет

#### Ex 14

Взрывная защищенность  
II 2G Ex db IIC T6/T5 Gb  
II 2D Ex tb IIIC T80°C/T95°C Db  
PTB 03 ATEX 1070 X  
UK CML 21 UKEX1987X  
IECEEx Ex db IIC T6/T5 Gb  
Ex tb IIIC T80°C/T95°C Db  
IECEEx PTB 06.0098 X

Температура окружающей среды  
T6: -20 °C ... +65 °C  
T5: -20 °C ... +75 °C, +90 °C (макс. 3 A)  
T6: -40 °C ... +65 °C  
T5: -40 °C ... +75 °C, +90 °C (макс. 3 A) \*  
\* в зависимости от варианта

Допустимая электрическая нагрузка  
250 V; 6 A; AC-15  
230 V; 0,25 A; DC-13

Коммутирующая система  
Коммутирующие элементы  
плавное переключение ☹ \*

1N3/1NP или 1N3 или 1NP или 2N3  
(принудительно размыкаемый N3-контакт)  
\* в зависимости от варианта



## // Ex 14 / ExM 14

Montage- und Anschlussanleitung / Positionsschalter

Mounting and wiring instructions / Position switch

Instructions de montage et de câblage / Interrupteur de position

Istruzioni di montaggio e collegamento / Interruttore di posizione

Instruções de montagem e instalação / Chave fim de curso

Инструкция по монтажу и подключению / Позиционный выключатель

### Русский

#### ExM 14

Взрывная

защищенность

II 2G Ex d IIC T6 Gb  
 II 2D Ex tb IIIC T80°C Db IP65  
PTB 03 ATEX 1069 X

Температура окружающей среды

-20 °C ... +60 °C

Допустимая электрическая нагрузка

250 V; 5 A; AC-15  
230 V; 0,16 A; DC-13

Коммутирующая система

скачковое переключение

Коммутирующие элементы

1-полярный переключающий контакт

#### ExM 14 ... 10/1S

Взрывная

защищенность

II 2G Ex db IIC T6 Gb  
 II 2D Ex tb IIIC T80°C Db  
PTB 00 ATEX 1006 X  
IECEX Ex db IIC T6 Gb  
Ex tb IIIC T80°C Db  
IECEX PTB 13.0019 X

Температура окружающей среды

-20 °C ... +60 °C  
-40 °C ... +60 °C \*

\* в зависимости от варианта

Допустимая электрическая нагрузка

250 V; 5 A; AC-1  
230 V; 0,25 A; DC-1

Коммутирующая система

скачковое переключение

Коммутирующие элементы

1H3/1HP или 1H3 или 1HP

Betätiger geeignet für Sicherheitsaufgaben

Actuators suitable for safety applications

Actionneurs applicable pour fonctions de sécurité

Azionatore idoneo per funzioni di sicurezza

Atuadores apropriados para atribuições de segurança

Привод соответствует задачам безопасности

Serie Series Série Serie Série Серия		Variante Variant Variante Variante Variante Тип
Ex 14		W, F, KU, WKU, FKU, VKU, R, WR, FR, VR, WPH, D, DL

ATEX-Zulassung gültig für

ATEX certificate valid for

Certificat d'essai ATEX est valide pour

Omologazione ATEX valida per

Aprovação ATEX válida para

Сертификат ATEX действителен до

Serie Series Série Serie Série Серия	Modell Model Modèle Modello Modelo Модель	Variante Variant Variante Variante Variante Тип
Ex/ExM 14	10/1S	W, F, KU, WKU, FKU, VKU, R, WR, FR, VR, D, DL, TL, TF, TK, DS





// Ex 14 / ExM 14

Montage- und Anschlussanleitung / Positionsschalter

Mounting and wiring instructions / Position switch

Instructions de montage et de câblage / Interrupteur de position

Istruzioni di montaggio e collegamento / Interruttore di posizione

Instruções de montagem e instalação / Chave fim de curso

Инструкция по монтажу и подключению / Позиционный выключатель

Herstellungsdatum 013523 => Montag KW 35 / 2023  
Production date Monday CW 35 / 2023  
Date de fabrication lundi semaine 35 / 2023  
Data di produzione lunedì settimana 35 / 2023  
Data de fabricação segunda semana 35 / 2023  
Дата изготовления понедельник календарная неделя 35 / 2023

01	Montag	Monday	lundi	lunedì	segunda	понедельник
02	Dienstag	Tuesday	mardi	martedì	terça	вторник
03	Mittwoch	Wednesday	mercredi	mercoledì	quarta	среда
04	Donnerstag	Thursday	jeudi	giovedì	quinta	четверг
05	Freitag	Friday	vendredi	venerdì	sexta	пятница

**EU-KONFORMITÄTSERKLÄRUNG  
EU DECLARATION OF CONFORMITY**

**gemäß der Explosionsschutz-Richtlinie 2014/34/EU  
according to Explosion Protection Directive 2014/34/EU**

Als Hersteller trägt die Firma steute Technologies die alleinige Verantwortung für die Ausstellung dieser Konformitätserklärung /  
As manufacturer, steute Technologies is solely responsible for issuing this Declaration of Conformity.

**Art und Bezeichnung der Betriebsmittel /  
Type and name of equipment:** Ex Positionsschalter, Typen Ex 14 ...  
Ex position switch, types Ex 14 ...

Hiermit erklären wir, dass die oben aufgeführten elektrischen Betriebsmittel aufgrund der Konzipierung und Bauart den grundlegenden Sicherheits- und Gesundheitsanforderungen nach Anhang II der Richtlinie 2014/34/EU entsprechen. /  
We hereby declare that, due to its design and construction, the above mentioned electrical equipment satisfies the requirements of directive 2014/34/EU in respect to basic safety and health requirements according to Annex II.

Angewandte EU-Richtlinie / Applied EU directive	Harmonisierte Normen / Harmonised standards	
2014/34/EU Explosionsschutzrichtlinie / 2014/34/EU Explosion Protection Directive	EN IEC 60079-0:2018, EN 60079-1:2014, EN 60079-31:2014	
EG-Baumusterprüfung / EU-type examination:	Ex-Kennzeichnung / Ex marking	
PTB 03 ATEX 1070 X	⊕ II 2G Ex db IIC T6/T5 Gb ⊕ II 2D Ex tb IIIC T80°C/T95°C Db	
Weitere angewandte EU-Richtlinien / Additionally applied EU directives	Harmonisierte Normen / Harmonised standards	Anmerkungen / Comments
2006/42/EG Maschinenrichtlinie / 2006/42/EC Machinery Directive	EN 60947-5-1:2017, EN ISO 14119:2013	Geräte mit Zwangsöffnung ⊕ / Devices with a positive break ⊕
2014/35/EU Niederspannungsrichtlinie / 2014/35/EU Low Voltage Directive	EN 60947-5-1:2017	Geräte ohne Zwangsöffnung / Devices without a positive break
2014/30/EU EMV-Richtlinie / 2014/30/EU EMC Directive	nicht anwendbar nach EN 60947-1:2007 + A1:2011 + A2:2014 / not applicable to EN 60947-1:2007 + A1:2011 + A2:2014	-
2011/65/EU RoHS-Richtlinie / 2011/65/EU RoHS Directive	EN IEC 63000:2018	-

**Benannte Stelle der EG-Baumusterprüfung /  
Notified body for EU-type examination:** Physikalisch-Technische Bundesanstalt  
Bundesallee 100  
38116 Braunschweig  
Kenn-Nr. 0102

**Überwachende Stelle nach Anhang IV/VII der  
Richtlinie 2014/34/EU /  
Notified body according to Annex IV/VII of  
Directive 2014/34/EU:** DEKRA Testing and Certification GmbH  
Dinnendahlstr. 9  
44809 Bochum  
Kenn-Nr. 0158

**Verantwortlich technische Dokumentation /  
Responsible for technical documentation:** Marc Stanesby (Geschäftsführer)  
Marc Stanesby (Managing Director)

Löhne, 09. Januar 2023 / 9 January, 2023  
Ort und Datum der Ausstellung / Place and date of issue

*Marc Stanesby*  
Rechtsverbindliche Unterschrift,  
Marc Stanesby (Geschäftsführer) /  
Legally binding signature,  
Marc Stanesby (Managing Director)

**UK-KONFORMITÄTSERKLÄRUNG  
UK DECLARATION OF CONFORMITY**

**gemäß der Equipment and Protective Systems Intended for use in Potentially Explosive Atmospheres Regulations 2016  
according to Equipment and Protective Systems Intended for use in Potentially Explosive Atmospheres Regulations 2016**

Als Hersteller trägt die Firma steute Technologies die alleinige Verantwortung für die Ausstellung dieser Konformitätserklärung /  
As manufacturer, steute Technologies is solely responsible for issuing this Declaration of Conformity.

**Art und Bezeichnung der Betriebsmittel /** Ex Positionsschalter, Typen Ex 14 ...  
**Type and name of equipment:** Ex position switch, types Ex 14 ...

Hiermit erklären wir, dass die oben aufgeführten elektrischen Betriebsmittel aufgrund der Konzipierung und Bauart den grundlegenden Sicherheits- und Gesundheitsanforderungen der Richtlinie Equipment and Protective Systems Intended for use in Potentially Explosive Atmospheres Regulations 2016 entsprechen. /

We hereby declare that, due to its design and construction, the above mentioned electrical equipment satisfies the requirements of directive Equipment and Protective Systems Intended for use in Potentially Explosive Atmospheres Regulations 2016 in respect to basic safety and health requirements.

Angewandte UK-Rechtsverordnung / Applied UK Statutory Instrument	Harmonisierte Normen / Harmonised/Designated standards	
2014/34 / EU Explosion Protection Directive Statutory Instrument 2016 No. 1107	EN IEC 60079-0:2018, EN 60079-1:2014, EN 60079-31:2014	
UK-Baumusterprüfung / UK-type examination	Ex-Kennzeichnung / Ex marking	
CML 21 UKEX1987X	⊕ II 2G Ex db IIC T6/T5 Gb ⊕ II 2D Ex tb IIIC T80°C/T95°C Db	
Weitere angewandte UK-Richtlinien / Additionally applied UK directives	Harmonisierte Normen / Harmonised/Designated standards	Anmerkungen / Comments
Supply of Machinery (Safety) Regulations 2008	EN 60947-5-1:2017, EN ISO 14119:2013	Geräte mit Zwangsöffnung ⊕ / Devices with a positive break ⊕
Electrical Equipment (Safety) Regulations 2016	EN 60947-5-1:2017	Geräte ohne Zwangsöffnung / Devices without a positive break
Electromagnetic Compatibility Regulations 2016	nicht anwendbar nach EN 60947-1:2007 + A1:2011 + A2:2014 / not applicable to EN 60947-1:2007 + A1:2011 + A2:2014	-
The Restriction of the Use of Certain Hazardous Substances in Electrical and Electronic Equipment Regulations 2012	EN IEC 63000:2018	-

**Benannte Stelle der UK-Baumusterprüfung /  
Notified body for UK-type examination:** Eurofins E&E CML Limited  
Newport Business Park  
New Port Road  
Ellesmere Port, CH65 4LZ  
UK Approved Body number: 2503

**Überwachende Stelle nach Anhang IV/VII der  
Richtlinie 2014/34/EU /  
Notified body according to Annex IV/VII of  
Directive 2014/34/EU:** Eurofins E&E CML Limited  
Newport Business Park  
New Port Road  
Ellesmere Port, CH65 4LZ  
UK Approved Body number: 2503

**Verantwortlich technische Dokumentation /  
Responsible for technical documentation:** Marc Stanesby (Geschäftsführer)  
Marc Stanesby (Managing Director)

Löhne, 09. Januar 2023 / 9 January, 2023  
Ort und Datum der Ausstellung / Place and date of issue

*Marc Stanesby*  
Rechtsverbindliche Unterschrift,  
Marc Stanesby (Geschäftsführer) /  
Legally binding signature,  
Marc Stanesby (Managing Director)

**EU-KONFORMITÄTSERKLÄRUNG  
EU DECLARATION OF CONFORMITY**

**gemäß der Explosionsschutz-Richtlinie 2014 / 34 / EU  
according to Explosion Protection Directive 2014/34/EU**

Als Hersteller trägt die Firma steute Technologies die alleinige Verantwortung für die Ausstellung dieser Konformitätserklärung /  
As manufacturer, steute Technologies is solely responsible for issuing this Declaration of Conformity.

**Art und Bezeichnung der Betriebsmittel /  
Type and name of equipment:** Ex Positionsschalter, Typen ExM 14 ...  
Ex position switch, types ExM 14 ...

Hiermit erklären wir, dass die oben aufgeführten elektrischen Betriebsmittel aufgrund der Konzipierung und Bauart den grundlegenden Sicherheits- und Gesundheitsanforderungen nach Anhang II der Richtlinie 2014/34/EU entsprechen. /  
We hereby declare that, due to its design and construction, the above mentioned electrical equipment satisfies the requirements of directive 2014/34/EU in respect to basic safety and health requirements according to Annex II.

Angewandte EU-Richtlinie / Applied EU directive	Harmonisierte Normen / Harmonised standards	
2014/34/EU Explosionsschutzrichtlinie / 2014/34/EU Explosion Protection Directive	EN IEC 60079-0:2018, EN 60079-1:2014, EN 60079-31:2014	
EG-Baumusterprüfung / EU-type examination:	Ex-Kennzeichnung / Ex marking	
PTB 03 ATEX 1069 X	⊕ II 2G Ex d IIC T6 Gb ⊕ II 2D Ex tb IIIC T80°C Db IP65	
Weitere angewandte EU-Richtlinien / Additionally applied EU directives	Harmonisierte Normen / Harmonised standards	Anmerkungen / Comments
2014/35/EU Niederspannungsrichtlinie / 2014/35/EU Low Voltage Directive	EN 60947-5-1:2017	-
2014/30/EU EMV-Richtlinie / 2014/30/EU EMC Directive	nicht anwendbar nach EN 60947-1:2007 + A1:2011 + A2:2014 not applicable to EN 60947-1:2007 + A1:2011 + A2:2014	-
2011/65/EU RoHS-Richtlinie / 2011/65/EU RoHS Directive	EN IEC 63000:2018	-

**Benannte Stelle der EG-Baumusterprüfung /  
Notified body for EU-type examination:** Physikalisch-Technische Bundesanstalt  
Bundesallee 100  
38116 Braunschweig  
Kenn-Nr. 0102

**Überwachende Stelle nach Anhang IV/VII der  
Richtlinie 2014/34/EU /  
Notified body according to Annex IV/VII of  
Directive 2014/34/EU:** DEKRA Testing and Certification GmbH  
Dinnendahlstr. 9  
44809 Bochum  
Kenn-Nr. 0158

**Verantwortlich technische Dokumentation /  
Responsible for technical documentation:** Marc Stanesby (Geschäftsführer)  
Marc Stanesby (Managing Director)

Löhne, 09. September 2021 / 9 September, 2021  
Ort und Datum der Ausstellung / Place and date of issue

*Marc Stanesby*  
Rechtsverbindliche Unterschrift,  
Marc Stanesby (Geschäftsführer) /  
Legally binding signature,  
Marc Stanesby (Managing Director)

**EU-KONFORMITÄTSERKLÄRUNG  
EU DECLARATION OF CONFORMITY**

**gemäß der Explosionsschutz-Richtlinie 2014/34/EU  
according to Explosion Protection Directive 2014/34/EU**

Als Hersteller trägt die Firma steute Technologies die alleinige Verantwortung für die Ausstellung dieser Konformitätserklärung /  
As manufacturer, steute Technologies is solely responsible for issuing this Declaration of Conformity.

**Art und Bezeichnung der Betriebsmittel /  
Type and name of equipment:** Ex Positionsschalter, Typen ExM 14 ... 1Ö/1S  
Ex position switch, types ExM 14 ... 1Ö/1S

Hiermit erklären wir, dass die oben aufgeführten elektrischen Betriebsmittel aufgrund der Konzipierung und Bauart den grundlegenden Sicherheits- und Gesundheitsanforderungen nach Anhang II der Richtlinie 2014/34/EU entsprechen. /  
We hereby declare that, due to its design and construction, the above mentioned electrical equipment satisfies the requirements of directive 2014/34/EU in respect to basic safety and health requirements according to Annex II.

Angewandte EU-Richtlinie / Applied EU directive	Harmonisierte Normen / Harmonised standards	
2014/34/EU Explosionsschutzrichtlinie / 2014/34/EU Explosion Protection Directive	EN IEC 60079-0:2018, EN 60079-1:2014, EN 60079-31:2014	
EG-Baumusterprüfung / EU-type examination:	Ex-Kennzeichnung / Ex marking	
PTB 00 ATEX 1006 X	⊕ II 2G Ex db IIC T6 Gb ⊕ II 2D Ex tb IIIC T80°C Db	
Weitere angewandte EU-Richtlinien / Additionally applied EU directives	Harmonisierte Normen / Harmonised standards	Anmerkungen / Comments
2014/35/EU Niederspannungsrichtlinie / 2014/35/EU Low Voltage Directive	EN 60947-5-1:2017	-
2014/30/EU EMV-Richtlinie / 2014/30/EU EMC Directive	nicht anwendbar nach EN 60947-1:2007 + A1:2011 + A2:2014 not applicable to EN 60947-1:2007 + A1:2011 + A2:2014	-
2011/65/EU RoHS-Richtlinie / 2011/65/EU RoHS Directive	EN IEC 63000:2018	-

**Benannte Stelle der EG-Baumusterprüfung /  
Notified body for EU-type examination:** Physikalisch-Technische Bundesanstalt  
Bundesallee 100  
38116 Braunschweig  
Kenn-Nr. 0102

**Überwachende Stelle nach Anhang IV/VII der  
Richtlinie 2014/34/EU /  
Notified body according to Annex IV/VII of  
Directive 2014/34/EU:** DEKRA Testing and Certification GmbH  
Dinnendahlstr. 9  
44809 Bochum  
Kenn-Nr. 0158

**Verantwortlich technische Dokumentation /  
Responsible for technical documentation:** Marc Stanesby (Geschäftsführer)  
Marc Stanesby (Managing Director)

Löhne, 09. September 2021 / 9 September, 2021  
Ort und Datum der Ausstellung / Place and date of issue

*Marc Stanesby*  
Rechtsverbindliche Unterschrift,  
Marc Stanesby (Geschäftsführer) /  
Legally binding signature,  
Marc Stanesby (Managing Director)



## Zusatzinformation zu Montage- und Anschlussanleitungen Additional information on mounting and wiring instructions Information complémentaire aux instructions de montage et de câblage Ulteriori informazioni sulle istruzioni di collegamento e montaggio Informação adicional para as instruções de montagem Дополнительная информация по монтажу и инструкциям по подключению

- [bg] При поискване Вие ще получите тази асамбля, а също и връзката ръчно майчиния си език.
- [cs] Na požádání obdržíte tento návod na montáž a připojení také v jazyce vaší země.
- [da] På anmodning kan De også rekvirere denne montage- og tilslutningsvejledning på deres eget sprog.
- [de] Auf Anfrage erhalten Sie diese Montage- und Anschlussanleitung auch in Ihrer Landessprache.
- [el] Εφόσον το ζητήσετε λαμβάνετε αυτές τις οδηγίες τοποθέτησης και σύνδεσης και στην γλώσσα της χώρας σας.
- [en] This mounting and wiring instruction is also available in your national language on request.
- [es] Estas instrucciones de montaje y conexionado se pueden solicitar en su idioma.
- [et] Soovi korral on see installimis- ja ühendusjuhend saadaval ka teie riigikeeles.
- [fi] Pyydetäessä asennus- ja kytkentäohjeet on saatavana myös sinun omalla äidinkielellä.
- [fr] Ces instructions de montage et de câblage sont disponibles sur demande, dans votre langue nationale.
- [ga] Arna iarraidh sin gheobhaidh tú na treoracha tionóil agus na treorach seo i do theanga féin.
- [hr] Na zahtjev ćete dobiti ova uputstva za montažu i priključenje i na svom jeziku.
- [hu] Egyeztetés után, kérésére, ezt a szerelési- és csatlakoztatási leírást, biztosítjuk az ön anyanyelvén is.
- [it] Questa istruzione di collegamento e montaggio è inoltre disponibile nella vostra lingua su richiesta.
- [lt] Jei jums reikėtų šios įdiegimo ir pajungimo instrukcijos valstybine kalba, teiraukitės pardavėjo.
- [lv] Šo montāžas un pieslēgšanas instrukciju pēc pieprasījuma varat saņemt arī savas valsts valodā.
- [mt] Dan il-manwal dwar il-muntagġ u konnessjonijiet huwa disponibbli wkoll fil-lingwa tieghek.
- [nl] Op aanvraag kunt u deze montage- en installatiehandleiding ook in uw taal verkrijgen.
- [pl] Niniejsza instrukcja montażu i podłączenia jest dostępna na życzenie w języku polskim.
- [pt] Instruções de ligação e montagem podem ser disponibilizadas em outros idiomas também - consulte-nos.
- [ro] La cererea dumneavoastră, vă trimitem instrucțiunile de folosire și instrucțiunile de montaj și în limba română.
- [sk] Na vyžiadanie obdržíte tento návod na montáž a pripojenie takisto v jazyku vašej krajiny.
- [sl] Na zahtevo boste dobili ta navodila za montažo in priklop tudi v vašem domačem jeziku.
- [sv] Den här monterings- och elinstallation instruktionen finns även tillgänglig på ditt nationella språk efter förfrågan.

### Importer for United Kingdom

forTop Automation & Energy Control UK Ltd  
Malvern Hills Science Park  
Geraldine Road  
WR14 3SZ Malvern, Worcestershire  
United Kingdom  
[www.4top.co.uk](http://www.4top.co.uk)



// Ex 14 / ExM 14

Montage- und Anschlussanleitung / Positionsschalter

Mounting and wiring instructions / Position switch

Instructions de montage et de câblage / Interrupteur de position

Istruzioni di montaggio e collegamento / Interruttore di posizione

Instruções de montagem e instalação / Chave fim de curso

Инструкция по монтажу и подключению / Позиционный выключатель



// Ex 14 / ExM 14

Montage- und Anschlussanleitung / Positionsschalter

Mounting and wiring instructions / Position switch

Instructions de montage et de câblage / Interrupteur de position

Istruzioni di montaggio e collegamento / Interruttore di posizione

Instruções de montagem e instalação / Chave fim de curso

Инструкция по монтажу и подключению / Позиционный выключатель