



// ZS 75 Extreme / ZS 75 S Extreme

Montage- und Anschlussanleitung / Seilzug-Notschalter

Mounting and wiring instructions / Emergency pull-wire switch

Instructions de montage et de câblage / Arrêt d'urgence à commande par câble

Istruzioni di montaggio e collegamento / Interruttore di emergenza a fune

Instruções de montagem e instalação / Chave de emergência acionada por cabo

Инструкция по монтажу и подключению / Аварийный тросовый выключатель

Deutsch (Originalbetriebsanleitung)

Nutzung der Montage- und Anschlussanleitung

Zielgruppe: autorisiertes Fachpersonal.

Sämtliche in dieser Montageanleitung beschriebenen Handhabungen dürfen nur durch ausgebildetes und vom Anlagenbetreiber autorisiertes Fachpersonal durchgeführt werden.

1. Montage- und Anschlussanleitung lesen und verstehen.
2. Geltende Vorschriften über Arbeitssicherheit und Unfallverhütung einhalten.
3. Gerät installieren und in Betrieb nehmen.

Auswahl und Einbau der Geräte sowie ihre steuerungstechnische Einbindung sind an eine qualifizierte Kenntnis der einschlägigen Gesetze und normativen Anforderungen durch den Maschinenhersteller geknüpft.

Im Zweifelsfall ist die deutsche Sprachversion dieser Anleitung maßgeblich.

Lieferumfang

1 Gerät, 1 Montage- und Anschlussanleitung, Kartonage.

Sicherheitshinweise



In diesem Dokument wird das Warndreieck zusammen mit einem Signalwort verwendet, um auf gefährliche Situationen hinzuweisen.

Die Signalwörter haben folgende Bedeutungen:

HINWEIS zeigt eine Situation an, die einen Sachschaden zur Folge haben könnte.	VORSICHT zeigt eine Situation an, die eine geringfügige oder mäßige Verletzung zur Folge haben könnte.
WARNUNG zeigt eine Situation an, die den Tod oder eine schwere Verletzung zur Folge haben könnte.	GEFAHR zeigt eine Situation an, die eine schwere Verletzung oder den Tod zur Folge hat.

Bestimmungsgemäßer Gebrauch

Das Gerät wird an Maschinen und Anlagen eingesetzt, an denen der Not-Halt-Schaltbefehl an beliebigen Punkten der Seilstrecke auszulösen sein muss. Ziehen am vorgespannten Zugseil oder Seilriss führen zur Ausführung der Schaltfunktion des Seilzug-Notschalters. Bei Varianten mit »V« führt dies zum Verrasten der Kontakte. Die Rückstellung kann bei Varianten mit »V« nur manuell durch Entriegelung mit dem Entriegelungsknopf erfolgen, wenn das Gerät in vorgespannter Stellung ist. Dazu muss das Seil jedoch korrekt vorgespannt sein. Im Sicherheitskreis ist mindestens ein Schaltelement mit Zwangsöffnung (Öffnerkontakt) zu verwenden. Landesspezifische Normen und Richtlinien beachten. Ferner sind für die Anwendung die Anforderungen der EN ISO 13850 zu beachten.

Installation, Montage, Demontage



GEFAHR

Spannungsführende Teile. **Stromschlaggefahr!** Anschluss und Abklemmen nur durch qualifiziertes und autorisiertes Fachpersonal. Anschluss und Abklemmen nur in spannungsfreiem Zustand.

HINWEIS

Undichtigkeit durch Montage bei tiefen Temperaturen. Bei tiefen Temperaturen achtsam anschließen.

Die Seilzug-Notschalter für einseitige Betätigung ZS 75 ... gemäß Anleitung (siehe »Montage ohne Ausgleichsfeder«, »Montage mit Ausgleichsfeder«, »Einstellung Schaltnocke«) montieren und das Seil entsprechend vorspannen.

Zur Erkennung korrekter Montage:

1. Gehäusedeckel entfernen.
2. Schaltnocke durch Seilspannung in Mittelstellung bringen (Position B).

Die Seilzug-Notschalter für zweiseitige Betätigung ZS 75 S immer mittig montieren, so dass die Seillänge auf beiden Seiten gleich ist! Zur Montage zwei Zugfedern mit Hubbegrenzung, Material-Nr. 1187935, verwenden. Vor Anbringen des Zugseils den roten PVC-Mantel im Klemmbereich vom Seil entfernen (siehe »Montagehinweis Kau-schen«)! Die schalterseitigen Enden der Zugseile mit Seilklemmen am Seilzughebel befestigen. Die Zugfedern an den anderen Enden der Zugseile befestigen. Die Zugfedern dann an Fixpunkten einhängen. Danach die Zugfedern vorspannen. Bei einseitiger Entlastung eines Zugseils soll das andere Zugseil den Seilzug-Notschalter betätigen und verrasten lassen. Da sich bei Seilzug die Seilkaschen verformen: das Zugseil nach der Montage mehrmals kräftig ziehen. Anschließend das Zugseil über die Seilspanvorrichtung nachspannen. Die Seilunterstützungen in Abständen von 5 m (ZS 75) bzw. 4 m (ZS 75 S) montieren. Hieraus ergibt sich ein Betätigungsweg/eine Auslenkung des Seil <400 mm und eine Betätigungskraft <200 N. Die Seilunterstützungen sollen in einer Flucht liegen, um zu große Reibung zu vermeiden und eine einwandfreie Funktion der Zugfedern zu gewährleisten. Nach Montage prüfen, dass Vorgaben der relevanten Normen eingehalten werden.

Verwendung und Betrieb



GEFAHR

Spannungsführende Teile. **Stromschlaggefahr!** Schutzabdeckung über Kontaktanschlüssen muss unversehrt sein.

VORSICHT

Bei Überlastung der Kontakte zu hohe Betriebstemperaturen. **Verbrennungsgefahr!** Für Kurzschlusschutz entsprechende Sicherungsgröße verwenden (siehe Technische Daten).



// ZS 75 Extreme / ZS 75 S Extreme

Montage- und Anschlussanleitung / Seilzug-Notschalter

Mounting and wiring instructions / Emergency pull-wire switch

Instructions de montage et de câblage / Arrêt d'urgence à commande par câble

Istruzioni di montaggio e collegamento / Interruttore di emergenza a fune

Instruções de montagem e instalação / Chave de emergência acionada por cabo

Инструкция по монтажу и подключению / Аварийный тросовый выключатель

Deutsch (Originalbetriebsanleitung)

- Gerät nur innerhalb der zulässigen elektrischen Belastungsgrenzen betreiben (siehe Technische Daten).

Hinweise

Montage, elektrischer Anschluss und Inbetriebnahme ausschließlich durch autorisiertes Fachpersonal. Montage bei üblichen Betriebstemperaturen. Die Gebrauchslage ist beliebig. Umbauten und Veränderungen am Gerät, die die Sicherheitsfunktion beeinträchtigen, sind nicht gestattet. Die hier beschriebenen Produkte wurden entwickelt, um als Teil einer Gesamtanlage oder Maschine sicherheitsgerichtete Funktionen zu übernehmen. Ein komplettes sicherheitsgerichtetes System enthält in der Regel Sensoren, Auswerteeinheiten, Meldegeräte und Konzepte für sichere Abschaltungen. Für die Verschaltung des Geräts in das Gesamtsystem: die in der Risikoanalyse festgelegte Steuerungskategorie durchgehend einhalten. Hierzu ist auch eine Validierung nach EN ISO 13849-2 bzw. nach EN 62061 erforderlich. **Desweiteren kann der Performance-Level nach EN ISO 13849-1 bzw. SIL-CL-Level nach EN 62061 durch Verkettung von mehreren Sicherheitsbauteilen und anderen sicherheitsgerichteten Geräten, z.B. Reihenschaltung von Sensoren, niedriger ausfallen als die Einzellevel.** Es liegt im Verantwortungsbereich des Herstellers einer Anlage oder Maschine, die korrekte Gesamtfunktion sicherzustellen. Technische Änderungen vorbehalten. steute übernimmt keine Haftung für Empfehlungen, die durch diese Beschreibung gegeben oder impliziert werden. Aufgrund dieser Beschreibung können keine neuen, über die allgemeinen steute-Lieferbedingungen hinausgehenden, Garantie-, Gewährleistungs- oder Haftungsansprüche abgeleitet werden.

Instandhaltung, Wartung, Reparatur



GEFAHR

Spannungsführende Teile. **Stromschlaggefahr!** Beschädigte und defekte Geräte nicht reparieren, sondern ersetzen. Alternativ: Defekte Geräte durch Fachpersonal in Abstimmung mit steute und mit steute-Ersatzteilen reparieren.

Bei sorgfältiger Montage, unter der Beachtung der oben beschriebenen Hinweise, ist nur eine geringe Wartung notwendig. Wir empfehlen eine regelmäßige Wartung wie folgt:

1. Prüfen der Seilzugfunktion.
2. Entfernen von Schmutzresten.
3. Prüfen der Leitungseinführung und -anschlüsse.

Reinigung



GEFAHR

Spannungsführende Teile. **Stromschlaggefahr!** Schutzart beachten.

- Bei feuchter Reinigung: Wasser oder milde, nicht-scheuernde, nicht-kratzende Reinigungsmittel verwenden.
- Keine aggressiven Reinigungs- oder Lösungsmittel verwenden.

Entsorgung

- Nationale, lokale und gesetzliche Bestimmungen zur Entsorgung beachten.
- Materialien getrennt dem Recycling zuführen.

English

Use of the mounting and wiring instructions

Target group: authorised and qualified staff.

All actions described in these instructions may only be performed by qualified persons who have been trained and authorised by the operating company.

1. Read and understand these mounting and wiring instructions.
2. Comply with the valid occupational safety and accident prevention regulations.
3. Install and operate the device.

Selection and installation of devices and their integration in control systems demand qualified knowledge of all the relevant laws, as well as the normative requirements of the machine manufacturer.

In case of doubt, the German language version of these instructions shall prevail.

Scope of delivery

1 device, mounting and wiring instructions, carton.

Safety information



In this document, the warning triangle is used together with a signal word to indicate a hazardous situation.

The signal words have the following meanings:

NOTICE indicates a situation which may result in material damage.	CAUTION indicates a situation which may result in minor or moderate injury.
WARNING indicates a situation which may result in serious injury or death.	DANGER indicates a situation which will result in serious injury or death.

Intended use

The device is used on machines and plants where an emergency-stop command may be given anywhere along the pull-wire. Pulling or breaking the pretensioned wire triggers the switching function of the emergency pull-wire switch. In variants with »V«, this leads to latching of the contacts. The reset for variants with »V« can only be carried out manually by pressing the reset button when the device is in a pretensioned position. To do so, the wire must be prestressed correctly. At least one switching element with a normally closed contact (NC contact) must be used in the safety circuit. Observe country-specific standards and directives. The requirements of EN ISO 13850 must also be met before use.



// ZS 75 Extreme / ZS 75 S Extreme

Montage- und Anschlussanleitung / Seilzug-Notschalter

Mounting and wiring instructions / Emergency pull-wire switch

Instructions de montage et de câblage / Arrêt d'urgence à commande par câble

Istruzioni di montaggio e collegamento / Interruttore di emergenza a fune

Instruções de montagem e instalação / Chave de emergência acionada por cabo

Инструкция по монтажу и подключению / Аварийный тросовый выключатель

English

Installation, mounting, dismantling



DANGER

Live parts. **Electric shock hazard!** Connecting and disconnecting only to be performed by qualified and authorised personnel. Connecting and disconnecting only in zero potential state.

NOTICE

Untight if mounted at low temperatures. Mount carefully at low temperatures.

Mount the emergency pull-wire switches for one-side actuation ZS 75 ... according to the instructions and pretense the wire accordingly (see »Mounting without compensation spring«, »Mounting with compensation spring«, »Configuration of switch cam«).

To detect correct mounting:

1. Remove enclosure cover.
2. Tense the wire so that the switch cam is in middle position (position B).

Always mount emergency pull-wire switches for two-side actuation ZS 75 S in middle position, so that the cable has the same length on both sides! Install two tension springs with travel limitation, Material no. 1187935. Before mounting the pull-wire, remove the red PVC sheath from the the pull-wire in the clamping range of the pull-wire (see »Mounting notes wire thimbles«)! Fix the ends of the pull-wires at the lever of the pull-wire switch with wire clamps. Fix the tension springs at the other end of the pull-wire. Then mount these at fix-points. Afterwards, pretense the tension springs. With one-side relief of one pull-wire, the other pull-wire should actuate and latch the emergency pull-wire switch. After fitting the wire, pull strongly on it several times, as the pull-wire and the wire thimble will deform. Subsequently, retense the wire using the pull-wire clamping device. Mount the wire supports every 5 m (ZS 75) and 4 m (ZS 75 S). This results in an actuating travel / displacement of the pull-wire <400 mm and an actuating force <200 N. Install the wire supports in one line in order to avoid stronger friction and to secure a proper function of the tension springs. After mounting, check that the specifications of the relevant standards are complied with.

Application and operation



DANGER

Live parts. **Electric shock hazard!** Protective cover over contacts must be intact.

CAUTION

In case of overloaded contacts too high operation temperatures. **Risk of burns!** For short-circuit protection use appropriate fuse size (see technical data).

- Use device only within the permitted electrical load limits (see technical data).

N.B.

Only authorized personnel are allowed to carry out mounting, electrical connection and start-up. Mounting must be carried out with usual operation temperature. Any mounting position is possible. Reconstruction and alterations to the device which might affect the safety function are not allowed. The described products were developed in order to assume safety functions as part of an entire plant or machine. A complete safety system normally covers sensors, monitoring modules, indicator switches and concepts for safe disconnection. For the integration of the device in the entire system: strictly observe and respect the control category determined in the risk assessment. Therefore, a validation according to EN ISO 13849-2 or EN 62061 is necessary. **Furthermore, the Performance Level according to EN ISO 13849-1 and SIL CL Level according to EN 62061 can be lower than the single level because of the combination of several safety components and other safety-related devices, e.g. by serial connection of sensors.** It is the responsibility of the manufacturer of a plant or machine to guarantee the correct general function. Subject to technical modifications. steute does not assume any liability for recommendations made or implied by this description. New claims for guarantee, warranty or liability cannot be derived from this document beyond the general terms and conditions of delivery.

Service, maintenance, repair



DANGER

Live parts. **Electric shock hazard!** Do not repair defective or damaged devices. Replace them. Alternative: Repair of defective device by trained personnel in agreement with steute and with steute spare parts.

With careful mounting as described above, only minor maintenance is necessary. We recommend a routine maintenance as follows:

1. Check pull-wire function.
2. Removal of all dirt particles.
3. Check sealing of the cable or conduit connections.

Cleaning



DANGER

Live parts. **Electric shock hazard!** Observe degree of protection.

- In case of damp cleaning: use water or mild, non-scratching, non-chafing cleaners.
- Do not use aggressive cleaners or solvents.

Disposal

- Observe national, local and legal regulations concerning disposal.
- Recycle each material separately.



// ZS 75 Extreme / ZS 75 S Extreme

Montage- und Anschlussanleitung / Seilzug-Notschalter

Mounting and wiring instructions / Emergency pull-wire switch

Instructions de montage et de câblage / Arrêt d'urgence à commande par câble

Istruzioni di montaggio e collegamento / Interruttore di emergenza a fune

Instruções de montagem e instalação / Chave de emergência acionada por cabo

Инструкция по монтажу и подключению / Аварийный тросовый выключатель

Français

Utilisation des instructions de montage et de câblage

Groupe cible: personnel autorisé et compétent.

Toutes les manipulations décrites dans cette notice d'installation ne doivent être effectuées que par du personnel formé et autorisé par la société exploitante.

1. Lire et comprendre les instructions de montage et de câblage.
2. Respecter les règles de sécurité et de prévention des accidents en vigueur.
3. Installer le dispositif et le mettre en service.

La sélection et l'installation des appareils et leurs intégrations dans les systèmes de commande exigent une connaissance approfondie de toutes les lois pertinentes, ainsi que des exigences normatives du fabricant de la machine.

En cas de doute, la version allemande fait référence.

Volume de livraison

1 appareil , 1 instruction de montage et de câblage, carton.

Instructions de sécurité



Dans ce document, le triangle de présignalisation est utilisé avec un mot-clé pour signaler les situations dangereuses.

Les mots-clés ont les significations suivantes:

NOTICE indique une situation qui pourrait entraîner un dommage matériel.	ATTENTION indique une situation qui pourrait entraîner une blessure légère ou gravité modérée.
MISE EN GARDE indique une situation qui pourrait entraîner la mort ou une blessure grave.	DANGER indique une situation qui entraîne une blessure grave ou la mort.

Utilisation conforme

L'appareil est utilisé pour les machines et installations, sur lesquelles un déclenchement de la fonction d'arrêt d'urgence doit être possible à n'importe quel point du câble. Le fait de tirer sur le câble pré-tendu ou une rupture de câble entraînent le déclenchement de la fonction de commutation de l'arrêt d'urgence à commande par câble. Pour les variantes avec »V«, cela mène au verrouillage des contacts. La remise à l'état initial ne peut se faire que manuellement pour les variantes avec »V«, en débloquant le bouton de déverrouillage lorsque l'appareil est en position précontrainte. Pour cela, le câble doit être d'abord tendu correctement. Dans le circuit de sécurité, au moins un élément de commutation à guidage forcé (contact NF) doit être utilisé. Respecter les normes et directives spécifiques au pays. De plus, les exigences de la norme EN ISO 13850 doivent être respectées pour l'application.

Installation, montage, démontage



DANGER

Pièces sous tension. **Risque d'électrocution!** Raccordement et débranchement que par du personnel qualifié et autorisé. Raccordement et débranchement uniquement hors tension.

NOTICE

L'inétanchéité lors du montage à basses températures. Brancher à basses températures avec attention.

Monter les arrêts d'urgence à commande par câble pour fonctionnement unilatéral ZS 75 ... selon les instructions (voir »Montage sans ressort de compensation«, »Montage avec ressort de compensation«, »Réglage de came de contact«) et prétendre la corde en conséquence. Pour vérifier le montage correct:

1. Retirer le couvercle du boîtier.
2. Tendre le câble pour mettre la came de contact en position centrale (position B).

Les arrêts d'urgence à commande par câble à traction latérale »droite/gauche« ZS 75 S sont à monter au milieu du câble de traction, de sorte que la longueur du câble soit la même des deux côtés! Il convient de monter 2 ressorts de traction avec limitation de l'étirement, Code-article 1187935. Avant de fixer le câble de traction, veillez à dégainer l'enrobage PVC dans la zone de serrage (voir »Instructions de montage des cosses«)! Les extrémités des cordons de tirage côté interrupteur sont fixées avec des serre-câbles sur le câble/levier. Les ressorts de traction seront fixés sur les autres extrémités des cordons de tirage. Ceux-ci seront ensuite accrochés à des points fixes. Ensuite, les ressorts de traction doivent être prétendus. En cas de décharge unilatérale d'un cordon de tirage, l'autre cordon doit actionner l'arrêt d'urgence à commande par câble et le laisser s'enclencher. Puisque les cosses-coeurs se déforment lors de la traction: tirer le câble de traction fortement plusieurs fois après le montage. Puis retendre le câble de traction avec le dispositif de tension des câbles. Les supports de câble doivent être montés à des d'intervalles de 5 m (ZS 75) et 4 m (ZS 75 S). De là, il en résulte une course d'actionnement / déflexion du câble <400 mm et par une force de manœuvre <200 N. Les supports de câble doivent être sur un alignement, afin d'éviter un frottement excessif et assurer un fonctionnement impeccable des ressorts de traction. Après le montage, vérifier que les spécifications des normes pertinentes soient respectées.

Utilisation et opération



DANGER

Pièces sous tension. **Risque d'électrocution!** Le capuchon de protection sur les contacts doit être intact.



// ZS 75 Extreme / ZS 75 S Extreme

Montage- und Anschlussanleitung / Seilzug-Notschalter

Mounting and wiring instructions / Emergency pull-wire switch

Instructions de montage et de câblage / Arrêt d'urgence à commande par câble

Istruzioni di montaggio e collegamento / Interruttore di emergenza a fune

Instruções de montagem e instalação / Chave de emergência acionada por cabo

Инструкция по монтажу и подключению / Аварийный тросовый выключатель

Français

ATTENTION

Lors de surcharge des contacts, les températures de service sont trop élevées. **Risque de brûlure!** Pour la protection contre les courts-circuits, utilisez la taille de fusible appropriée (voir données techniques).

- N'utiliser l'appareil que dans les limites des charges électriques autorisées (voir données techniques).

Remarques

Montage, raccordement électrique et mise en service exclusivement par du personnel spécialisé autorisé. Montage par températures de fonctionnement normales. La position de montage est indifférente. Des transformations et modifications de l'appareil qui altèrent la fonction de sécurité ne sont pas autorisées. Les produits décrits dans ces instructions de montage ont été développés pour effectuer des fonctions de sécurité comme éléments d'une machine ou installation complète. Un système de sécurité se compose généralement de multiples capteurs, modules de sécurité, dispositifs de signalisation et concepts assurant un déclenchement sûr. Pour l'intégration de l'appareil dans l'ensemble du système: respecter scrupuleusement la catégorie de commande définie dans l'évaluation des risques. Pour ce faire, une validation selon EN ISO 13849-2 ou selon EN 62061 est nécessaire. **De plus, le niveau de performance PL selon EN ISO 13849-1 ou niveau d'intégrité de sécurité SIL selon EN 62061 peut être inférieur au niveau des composant de sécurité pris individuellement, dans le cas d'une mise-en-série, par exemple.** Il appartient au fabricant d'une installation ou d'une machine d'assurer le bon fonctionnement général. Sous réserve de modifications techniques. steute n'assume aucune responsabilité pour les recommandations données ou impliquées dans cette description. Sur la base de cette description, aucune garantie, responsabilité, ou droit à un dédommagement allant au-delà des conditions générales de livraison de steute ne peuvent être pris en compte.

Maintenance, entretien, réparation



DANGER

Pièces sous tension. **Risque d'électrocution!** Ne pas réparer les appareils endommagés ou défectueux, mais les remplacer. Alternative: Réparer les appareils défectueux par du personnel qualifié en accord avec steute et avec des pièces de rechange steute.

Avec une installation soignée et en respectant les indications décrites ci-dessus, seul un entretien minimal est nécessaire:

1. Contrôler la fonction de traction du câble.
2. Enlever toute saleté restante.
3. Contrôler les entrées de câble et les raccordements.

Nettoyage



DANGER

Pièces sous tension. **Risque d'électrocution!** Observer le degré d'étanchéité.

- Pour un nettoyage humide: utiliser de l'eau ou un nettoyeur doux, non abrasif, qui ne raye pas.
- Ne pas utiliser de nettoyeurs ou solvants agressifs.

Elimination des déchets

- Observer les dispositions nationales, locales et légales pour l'élimination.
- Trier les déchets pour le recyclage.

Italiano

Utilizzo delle istruzioni di montaggio e collegamento

Gruppo target: personale autorizzato e qualificato. Tutte le azioni descritte nelle presenti istruzioni possono essere eseguite esclusivamente da personale qualificato, addestrato e autorizzato dall'azienda di gestione.

1. Leggere e comprendere le presenti istruzioni di montaggio e collegamento.
2. Rispettare le norme vigenti in materia di sicurezza sul lavoro e prevenzione dagli infortuni.
3. Installare e mettere in funzione il dispositivo.

La scelta e l'installazione dei dispositivi e la loro integrazione nei sistemi di controllo richiedono una conoscenza specifica di tutte le relative leggi e dei requisiti normativi del costruttore della macchina. In caso di dubbi, fa fede la versione in lingua tedesca di queste istruzioni.

Volume di consegna

1 dispositivo, 1 istruzioni di montaggio e collegamento, imballo.

Informazioni di sicurezza



In questo documento, il triangolo di emergenza viene utilizzato insieme a una parola di segnalazione per indicare una situazione pericolosa.

Le parole di segnalazione hanno i seguenti significati:

AVVISO indica una situazione che può causare danni materiali.	ATTENZIONE indica una situazione che può causare lesioni lievi o moderate.
AVVERTIMENTO indica una situazione che può causare lesioni gravi o morte.	PERICOLO indica una situazione che causa lesioni gravi o morte.



// ZS 75 Extreme / ZS 75 S Extreme

Montage- und Anschlussanleitung / Seilzug-Notschalter

Mounting and wiring instructions / Emergency pull-wire switch

Instructions de montage et de câblage / Arrêt d'urgence à commande par câble

Istruzioni di montaggio e collegamento / Interruttore di emergenza a fune

Instruções de montagem e instalação / Chave de emergência acionada por cabo

Инструкция по монтажу и подключению / Аварийный тросовый выключатель

Italiano

Destinazione d'uso

Il dispositivo è utilizzato su macchine ed impianti, dove il comando d'arresto d'emergenza deve poter essere attivato da qualsiasi punto lungo la fune. La trazione della fune in tensione o la sua rottura comportano l'esecuzione della funzione di commutazione dell'interruttore di emergenza a fune. Per la variante contrassegnata con »V«, viene bloccato il contatto. Per il modello contrassegnato con »V«, il riarmo può essere eseguito solo manualmente ruotando il pulsante di reset, se il dispositivo è in posizione di pretensionamento. A questo scopo, la fune deve essere pretensionata adeguatamente. Nel circuito di sicurezza deve essere utilizzato almeno un elemento di commutazione ad apertura forzata (contatto NC). Rispettare le norme e le linee guida specifiche del paese. Inoltre, per l'applicazione devono essere rispettati i requisiti della normativa EN ISO 13850.

Installazione, montaggio, smontaggio



PERICOLO

Componenti sotto tensione. **Pericolo di scossa elettrica!** Connessione e disconnessione soltanto da parte di personale qualificato ed autorizzato. Connessione e disconnessione soltanto in assenza di tensione.

AVVISO

Non a tenuta se montato a basse temperature. Montare con cautela a basse temperature.

Montare l'interruttore di emergenza a fune ZS 75 ... per l'azionamento su un solo lato secondo le istruzioni e pretensionare la fune di conseguenza [vedi »Montaggio senza molla di compensazione«, »Montaggio con molla di compensazione«, »Regolazione della camma di commutazione«].

Per verificare il corretto montaggio:

1. Rimuovere il coperchio della custodia.
2. Tendere la fune in modo che la camma di commutazione si trovi in posizione centrale (posizione B).

Montare gli interruttori di emergenza a fune con azionamento bilaterale ZS 75 S sempre al centro, in modo che la lunghezza della fune sia la stessa da entrambi i lati! Per il montaggio utilizzare due molle di trazione con limitazione di corsa, Cod. materiale 1187935. Prima di fissare la fune, rimuovere la guaina rossa in PVC dalla zona di fissaggio [vedere »Istruzioni di montaggio redancia«]. Fissare le estremità laterali della fune alla leva di azionamento con i morsetti. Fissare le molle di trazione all'altra estremità della fune. Quindi bloccare le molle di trazione ai punti di fissaggio. Successivamente pretensionare le molle di trazione. In caso di mancanza di tensione di una delle funi, l'altra fune aziona l'interruttore di emergenza a fune e lo blocca. Poiché le redance sulla fune si deformano: dopo il montaggio tirare con forza la fune più volte. Successivamente serrare la fune con il tenditore. I supporti fune devono essere montati ad una distanza di 5 m (ZS 75) e 4 m (ZS 75 S). In questo modo si ottiene una corsa di azionamento / un allungamento della fune di <400 mm ed una forza di attuazione di <200 N. I supporti

fune devono essere montati su un'unica fila, per evitare una maggiore frizione e per assicurare il corretto funzionamento delle molle di tensione. Dopo il montaggio verificare che siano state rispettate le specifiche delle norme di riferimento.

Uso e funzionamento



PERICOLO

Componenti sotto tensione. **Pericolo di scossa elettrica!** La copertura protettiva sui contatti deve essere intatta.

ATTENZIONE

In caso di sovraccarico dei contatti, temperature di esercizio troppo elevate. **Rischio di ustione!** Per la protezione da cortocircuito, utilizzare un fusibile di dimensioni appropriate (vedere i dati tecnici).

- Utilizzare il dispositivo soltanto entro i limiti di carico elettrico consentiti (vedere i dati tecnici).

Indicazioni

Montaggio, collegamento elettrico e messa in funzione devono essere effettuati esclusivamente da personale qualificato e autorizzato. Montaggio a temperature di esercizio normali. Ogni posizione di montaggio è possibile. Non sono consentite alterazioni e modifiche al dispositivo, che compromettano la funzione di sicurezza. I prodotti descritti sono stati sviluppati con l'intento di svolgere funzioni di sicurezza come una parte di un intero impianto o macchinario. Di norma un completo sistema di sicurezza comprende sensori, unità di valorizzazione, apparecchi di segnalazione nonché sistemi per uno spegnimento sicuro. Per l'integrazione del dispositivo nell'intero sistema: osservare rigorosamente e rispettare la categoria di controllo determinata nella valutazione del rischio. A tal fine è richiesta anche una convalida secondo EN ISO 13849-2 oppure EN 62061. **Inoltre, il Performance Level secondo EN ISO 13849-1 e SIL CL Level secondo EN 62061 può essere inferiore rispetto al singolo livello, a causa della combinazione di diversi componenti di sicurezza ed altri dispositivi di sicurezza, come ad esempio il collegamento in serie di sensori.** Il produttore di un impianto o macchinario si assume la responsabilità della sua corretta funzione globale. Soggetta a modifiche tecniche. steute non si assume alcuna responsabilità per consigli espressi o contenuti nella presente descrizione. Sulla base della presente descrizione non è possibile formulare richieste di garanzia o responsabilità che vadano oltre le condizioni generali di consegna della steute.

Assistenza, manutenzione, riparazione



PERICOLO

Componenti sotto tensione. **Pericolo di scossa elettrica!** Non tentare di riparare dispositivi difettosi e danneggiati. Sostituirli. In alternativa: la riparazione dei dispositivi difettosi deve essere effettuata da personale qualificato in accordo con Steute e utilizzando pezzi di ricambio steute.



// ZS 75 Extreme / ZS 75 S Extreme

Montage- und Anschlussanleitung / Seilzug-Notschalter

Mounting and wiring instructions / Emergency pull-wire switch

Instructions de montage et de câblage / Arrêt d'urgence à commande par câble

Istruzioni di montaggio e collegamento / Interruttore di emergenza a fune

Instruções de montagem e instalação / Chave de emergência acionada por cabo

Инструкция по монтажу и подключению / Аварийный тросовый выключатель

Italiano

Con un montaggio attento come sopra descritto, si necessiterà di poche operazioni di manutenzione. Sugeriamo una manutenzione regolare seguendo i seguenti passi:

1. Controllare la funzione di trazione del cavo.
2. Rimuovere tutti i residui di sporco.
3. Verificare le entrate e i collegamenti dei cavi.

Pulizia



PERICOLO

Componenti sotto tensione. **Pericolo di scossa elettrica!** Rispettare il grado di protezione.

- Per la pulizia a umido: utilizzare acqua oppure detergenti delicati, non abrasivi, non graffianti.
- Non utilizzare detergenti o solventi aggressivi.

Smaltimento

- Osservare le norme nazionali, locali e legali per lo smaltimento.
- Riciclare ciascun materiale separatamente.

Português

Utilização das instruções de montagem e instalação

Público alvo: pessoal autorizado e qualificado.

Todas as ações descritas neste manual somente podem ser realizadas por pessoal qualificado, os quais tenham sido treinados e autorizados pela empresa.

1. Ler e compreender estas instruções de montagem e instalação.
2. Seguir as normas e regulamentos válidos para segurança ocupacional e prevenção de acidentes.
3. Instalar e operar o dispositivo.

Seleção e instalação dos dispositivos e sua integração no sistema de controle demanda conhecimento qualificado de todas as leis relevantes, assim como dos requerimentos normativos do fabricante da máquina.

No caso de dúvidas, prevalecerá a versão em alemão dessas instruções.

Escopo de entrega

1 dispositivo, 1 instruções de montagem e instalação, caixa em papelão.

Informações de segurança



Neste documento, o triângulo de advertência é usado com uma palavra para indicação de situação perigosa.

As palavras possuem os seguintes significados:

AVISO indica uma situação que pode resultar em danos materiais.	CUIDADO indica uma situação que pode resultar em lesão mínima ou moderada.
ATENÇÃO indica uma situação que pode resultar em lesão grave ou morte.	PERIGO indica uma situação que resultará em lesão grave ou morte.

Uso pretendido

O dispositivo é usado em máquinas e instalações onde é necessário um comando de parada de emergência ao longo de todo o cabo. Ao puxar ou cortar o cabo acontece o chaveamento dos contatos da chave de emergência acionada por cabo. Para variantes com »V«, leva ao bloqueio dos contatos. O rearme para as chaves com variantes »V« só pode ser realizado manualmente girando o botão de reinicialização. O rearme somente pode ser realizado manualmente girando o botão com a chave pre-tensionada. Para isso, o cabo deve ser pré-tensionado corretamente. Pelo menos um elemento de comutação com contato normalmente fechado (contato NF) deve ser usado no circuito de segurança. Respeite as normas e diretivas específicas do país. Os requisitos da EN ISO 13850 também devem ser atendidos antes do uso.

Instalação, montagem, desmontagem



PERIGO

Partes vivas. **Risco de choque elétrico!** Conexão e desconexão apenas por pessoal qualificado e autorizado. Conexão e desconexão somente em estado de zero risco.

AVISO

Não estanque, caso montado em baixas temperaturas. Monte cuidadosamente a baixas temperaturas.

Montar as chaves de emergência acionadas por cabo para atuação unilateral ZS 75 ... de acordo com o manual de instruções e pré-tensionar o cabo conforme (ver »Montagem sem mola de compensação«, »Montagem com mola de compensação«, »Configuração da camera de comutação«).

Para detectar a montagem correta:

1. Remova a tampa do invólucro.
2. Tensione o cabo até que a câmara de chaveamento esteja na posição central (posição B).

As chaves de emergência acionadas por cabo para atuação bidirecional ZS 75 S sempre terão que ser montados no meio do percurso, de maneira que a extensão dos dois cabos sempre seja idêntica! A montagem requer a instalação de duas molas de tração com limitador de percurso, Número de item 1187935. Antes de fixar o cabo de aço é imprescindível desencapar a área de fixação, fazendo um recorte na capa vermelha de PVC (ver »Instruções de montagem da sapatilha«)! Fixe as extremidades do cabo no cabeçote de acionamento da chave acionada por cabo. Fixe as molas de tensionamento na outra extremidade



// ZS 75 Extreme / ZS 75 S Extreme

Montage- und Anschlussanleitung / Seilzug-Notschalter

Mounting and wiring instructions / Emergency pull-wire switch

Instructions de montage et de câblage / Arrêt d'urgence à commande par câble

Istruzioni di montaggio e collegamento / Interruttore di emergenza a fune

Instruções de montagem e instalação / Chave de emergência acionada por cabo

Инструкция по монтажу и подключению / Аварийный тросовый выключатель

Português

do cabo. Então monte estes nos pontos de fixação. Após isso, pré-tensione as molas. Com o alívio de um cabo de acionamento, o outro cabo deve atuar e travar a chave de emergência acionadas por cabo. Depois de montar o cabo, puxe fortemente várias vezes por conta da deformação do cabo e do sapatilho. Na sequência, tensione novamente o cabo utilizando o tensionador. Suportes para o cabo devem ser montados a cada 5 m (ZS 75) e 4 m (ZS 75 S). Com isto a distância de atuação da chave deve ser <400 mm e a força de atuação <200 N. Os parafusos olhal de apoio devem ser instalados para evitar frotas fricções e para garantir uma atuação adequada das molas de tensionadoras.

Aplicação e operação



PERIGO

Partes vivas. **Risco de choque elétrico!** A tampa protetora sobre os contatos deve estar intacta.

CUIDADO

Em caso de sobrecarga dos contatos podem ocorrer temperaturas de operação muito altas. **Risco de queimaduras!** Para proteção contra curto-circuito, utilize fusível apropriado (ver dados técnicos).

- Use o dispositivo somente dentro dos limites de carga elétrica autorizada (ver dados técnicos).

Observações

A montagem, conexões elétricas e colocação em funcionamento devem ser realizadas exclusivamente por pessoal técnico autorizado. A montagem deve ser realizada à temperatura de operação usual. O posicionamento de uso é livre. Modificações e alterações no dispositivo – as quais possa afetar a função de segurança – não são permitidas. Os produtos aqui descritos foram desenvolvidos para assumir as funções de segurança, parcial e/ou total de um equipamento/instalação ou máquina. Um completo sistema de segurança normalmente abrange os sensores, módulos de monitoramento e chaves indicadoras para um desconexão segura. Para a integração do dispositivo em todo o sistema: observar e respeitar rigorosamente a categoria de controle determinada na avaliação de risco. Além disso, é necessária validação conforme EN ISO 13849-2 ou EN 62061. **Além disto o Performance Level conforme EN ISO 13849-1 ou SIL CL Level conforme EN 62061 pode ser reduzido quando encadeados diversos componentes de segurança ou outros dispositivos relacionados a segurança, como por exemplo conectando diversos sensores em série.** É de responsabilidade do fabricante da instalação ou máquina assegurar o perfeito funcionamento de todas as funções. Sujeito a alterações técnicas. A steute não assume qualquer responsabilidade por recomendações que possam vir a ser deduzidas, ou, implicadas ao texto constante nesta descrição. Esta descrição não permite que se façam quaisquer tipos de exigências adicionais que possam vir a ultrapassar ao estabelecido nas condições gerais de fornecimento, garantias, responsabilidades e/ou penalidades.

Serviço, manutenção, reparo



PERIGO

Partes vivas. **Risco de choque elétrico!** Não repare dispositivos com defeito e danos. Substitua. Alternativa: O reparo de dispositivos defeituosos deve ser realizado por técnicos qualificados, em coordenação com a steute e com peças sobresselentes steute.

Com a montagem feita de maneira cuidadosa como descrito acima, apenas pequenas manutenções serão necessárias. Recomendamos a manutenção de rotina da seguinte forma:

1. Verifique a função de tração.
2. Eliminar restos de sujeira.
3. Verificar o estado da vedação do prensa cabos ou da conexão dos condutes.

Limpeza



PERIGO

Partes vivas. **Risco de choque elétrico!** Observe o grau de proteção.

- Em caso de limpeza úmida: Use água e produtos de limpeza não abrasivos.
- Não utilize produtos de limpeza agressivos e solventes.

Descarte

- Observe as disposições legais locais a referente ao descarte.
- Separar materiais recicláveis.

Русский

Использование Инструкции по монтажу и подключению

Целевая группа: специально уполномоченный персонал. Все операции, описанные в данном руководстве по монтажу, должны выполняться только квалифицированным персоналом, уполномоченным эксплуатационником оборудования.

1. Прочитать и понять Инструкцию по монтажу и подключению.
2. Соблюдать действующие предписания по технике безопасности и предотвращению несчастных случаев.
3. Установка и ввод устройства в эксплуатацию.

Выбор и установка устройств, а также их интеграция в системы управления связаны с квалифицированными знаниями соответствующих законов и нормативных требований производителя оборудования.

В случае сомнения версия на немецком языке является определяющей.

Комплект поставки

1 устройство, 1 инструкция по монтажу и подключению, картонаж.



// ZS 75 Extreme / ZS 75 S Extreme

Montage- und Anschlussanleitung / Seilzug-Notschalter

Mounting and wiring instructions / Emergency pull-wire switch

Instructions de montage et de câblage / Arrêt d'urgence à commande par câble

Istruzioni di montaggio e collegamento / Interruttore di emergenza a fune

Instruções de montagem e instalação / Chave de emergência acionada por cabo

Инструкция по монтажу и подключению / Аварийный тросовый выключатель

Русский

Указания по безопасности



В этом документе используется предупреждающий треугольник вместе с сигнальным словом, чтобы указывать на опасные ситуации.

Сигнальные слова имеют следующие значения:

УВЕДОМЛЕНИЕ показывает ситуацию, следствием которой может быть материальный ущерб.	ВНИМАНИЕ показывает ситуацию, следствием которой может быть небольшая или умеренная травма.
ПРЕДУПРЕЖДЕНИЕ показывает ситуацию, следствием которой может быть смерть или тяжелая травма.	ОПАСНОСТЬ показывает ситуацию, следствием которой является тяжелая травма или смерть.

Использование по назначению

Устройство применяется на машинах и установках, на которых команда на аварийную остановку должна быть дана в любой точке троса. Потягивание предварительно натянутого троса или его обрыв приводит к срабатыванию аварийного тросового выключателя. У типов с обозначением »V« это действие приводит к блокировке контактов. В вариантах с »V« это ведет к фиксации контактов. Возврат в исходное положение у вариантов с »V« может быть осуществлено только вручную посредством разблокирования кнопкой. Для этого трос должен быть предварительно правильно натянут. В цепи безопасности должен использоваться как минимум один переключающий элемент с принудительным размыканием (нормально замкнутый контакт). Соблюдать национальные стандарты и директивы. Кроме того при применении соблюдать требования EN ISO 13850.

Инсталляция, монтаж, демонтаж



ОПАСНОСТЬ

Находящиеся под напряжением части. **Опасность поражения электрическим током!** Подключение и отсоединение от клемм только квалифицированным и специально уполномоченным персоналом. Подключение и отсоединение от клемм только в обесточенном состоянии.

УВЕДОМЛЕНИЕ

Негерметичность вследствие монтажа при низких температурах. При низких температурах подключать с особым вниманием.

Аварийные тросовые выключатели для одностороннего приведения в действие ZS 75 ... монтировать по инструкции (см. »Монтаж без компенсационной пружины«, »Монтаж с компенсационной пружинной«

ной«, »Настройка переключающего кулачка«) и трос соответственно предварительно натянуть.

Для распознавания корректного монтажа:

1. Снять крышку корпуса.
2. Переключающий кулачок посредством натяжения троса привести в среднее положение (положение Б).

Аварийные тросовые выключатели для двустороннего приведения в действие ZS 75 S монтировать всегда посередине, чтобы длина троса с обеих сторон была одинаковой! Для монтажа применять две натяжные пружины с ограничителем хода Артикул № 1187935.

Перед установкой троса удалить красную ПВХ оболочку в зоне зажима троса (см. »Указания по монтажу для коуша«)! Концы аварийного троса на стороне выключателя прикрепить к рычагу зажимами. Натяжные пружины прикрепить на других концах троса. Натяжные пружины навесить в точках крепления. После этого натянуть натяжные пружины. При одностороннем снятии нагрузки с одного троса другой трос должен привести в действие аварийный тросовый выключатель и дать ему возможность зафиксироваться. Так как при натяжении троса тросовые кауши деформируются, трос после монтажа несколько раз потянуть с усилием. Затем трос подтянуть посредством натяжного устройства. Нижние опоры троса должны монтироваться с интервалом в 5 метра (ZS 75) и 4 метра (ZS 75 S). Из этого получается путь приведения в действие/отклонение троса <400 мм и при силе приведения в действие <200 Н. Нижние опоры троса должны находиться на одной прямой, для того чтобы избежать слишком большого трения и обеспечить исправную работу натяжных пружин. После монтажа проверить, что указания соответствующих норм соблюдены.

Применение и эксплуатация



ОПАСНОСТЬ

Находящиеся под напряжением части. **Опасность поражения электрическим током!** Защитный кожух поверх контактов подключения должен быть неповрежденным.

ВНИМАНИЕ

При перегрузке контактов слишком высокая рабочая температура. **Опасность ожогов!** Для защиты от короткого замыкания использовать соответствующий номинал предохранителя (см. Технические данные).

- Устройство эксплуатировать только в рамках допустимых электрических нагрузок (см. Технические данные).

Замечания

Монтаж, электрическое подключение и ввод в эксплуатацию только специально уполномоченным персоналом. Монтаж при обычных рабочих температурах. Различные монтажные позиции возможны. Переделки и изменения в устройстве, которые могут ухудшить его функцию безопасности недопустимы. Описанные здесь продукты были разработаны так, чтобы в качестве составной части целой установки или машины взять на себя выполнение функций безопасности. Полная система безопасности обычно включает в себя



// ZS 75 Extreme / ZS 75 S Extreme

Montage- und Anschlussanleitung / Seilzug-Notschalter

Mounting and wiring instructions / Emergency pull-wire switch

Instructions de montage et de câblage / Arrêt d'urgence à commande par câble

Istruzioni di montaggio e collegamento / Interruttore di emergenza a fune

Instruções de montagem e instalação / Chave de emergência acionada por cabo

Инструкция по монтажу и подключению / Аварийный тросовый выключатель

Русский

датчики, контрольные модули, инициирующие выключатели и возможности для безопасного разъединения. Для встраивания выключателя в общую систему: непрерывно соблюдать определенную анализом риска категорию управления. Для этого необходима проверка на соответствие нормам EN ISO 13849-2 либо EN 62061.

Кроме того в результате последовательного включения в цепь нескольких модулей безопасности и других ориентированных на безопасность приборов, например последовательное включение датчиков, уровень Performance Level по EN ISO 13849-1 либо SIL CL Level по EN 62061 может оказаться ниже уровня отдельного прибора. Обеспечение корректной общей работы входит в круг обязанностей изготовителя установки или машины. Возможны технические изменения. Кроме того steute (Штойтэ) не принимает ответственности за рекомендации, сделанные или подразумеваемые этим описанием. Из этого описания новые требования к гарантии, гарантия или ответственность не могут быть получены вне основных терминов и условий поставки.

Уход, обслуживание, ремонт



ОПАСНОСТЬ

Находящиеся под напряжением части. **Опасность поражения электрическим током!** Поврежденные или дефектные устройства не ремонтировать, а заменить на новые. Альтернатива: дефектные устройства ремонтировать специально уполномоченным персоналом в согласовании с фирмой Штойтэ и при помощи запасных частей фирмы Штойтэ.

При тщательном монтаже и соблюдении вышеописанных указаний необходимо только небольшое техническое обслуживание. Мы рекомендуем регулярное техническое обслуживание как указано:

1. Проверка функции тросового троса.
2. Удалите всю грязь или частицы.
3. Проверяйте изоляцию кабеля а также разъемы и контакты подключения.

Очистка



ОПАСНОСТЬ

Находящиеся под напряжением части. **Опасность поражения электрическим током!** Обратит внимание на класс защиты.

- При влажной очистке: использовать воду или мягкие, не абразивные и не царапающие чистящие средства.
- Не использовать агрессивные чистящие средства или растворители.

Утилизация

- Соблюдать национальные, локальные и нормативные требования по утилизации.
- Материалы отдавать в утилизацию раздельно.

Einstellung Schaltnocke

Configuration of switch cam

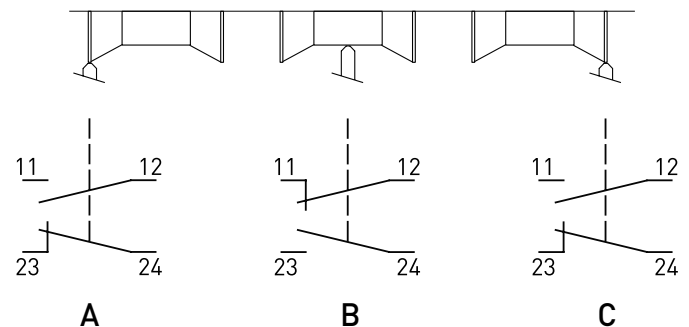
Réglage de came de contact

Regolazione della camma di commutazione

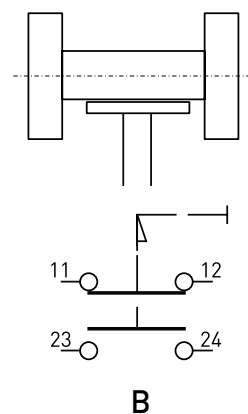
Configuração da camera de comutação

Настройка переключающего кулачка

ZS 75



ZS 75 S



Nr.	Stellung
No.	Position
N.º	Position
N.	Posizione
N.º	Posição
Nº	Положение

A Seilzugstellung
Wire pull position
Position de traction du câble
Posizione della fune
Posição de tração do cabo
Тяговый трос

B Mittelstellung
Middle position
Position centrale
Posizione centrale
Posição central
Среднее положение

C Seilriszstellung
(Auslieferungszustand)
Wire breakage position
(delivery state)
Position de rupture de câble
(état de livraison)
Posizione di rottura della fune
(stato di consegna)
Posição de ruptura do cabo
(estado de entrega)
Обрыв троса
(состояние поставки)



// ZS 75 Extreme / ZS 75 S Extreme

Montage- und Anschlussanleitung / Seilzug-Notschalter

Mounting and wiring instructions / Emergency pull-wire switch

Instructions de montage et de câblage / Arrêt d'urgence à commande par câble

Istruzioni di montaggio e collegamento / Interruttore di emergenza a fune

Instruções de montagem e instalação / Chave de emergência acionada por cabo

Инструкция по монтажу и подключению / Аварийный тросовый выключатель

Montage ohne Ausgleichsfeder

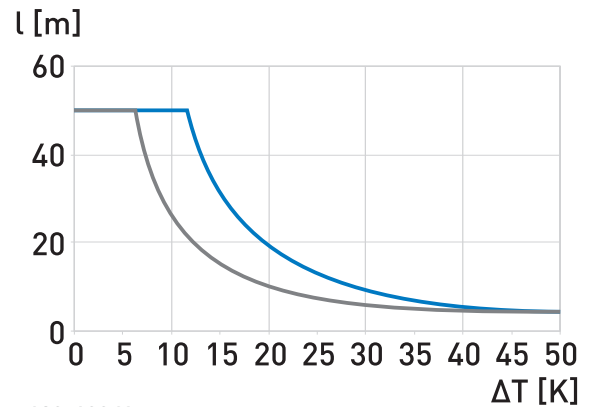
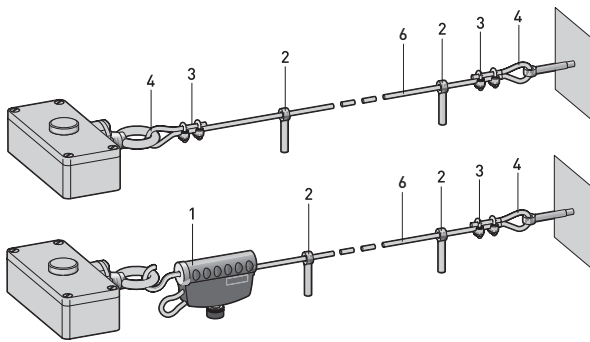
Mounting without compensation spring

Montage sans ressort de compensation

Montaggio senza molla di compensazione

Montagem sem mola de compensação

Монтаж без компенсационной пружины



- 120-180 N
- 295-390 N

Montage mit Ausgleichsfeder

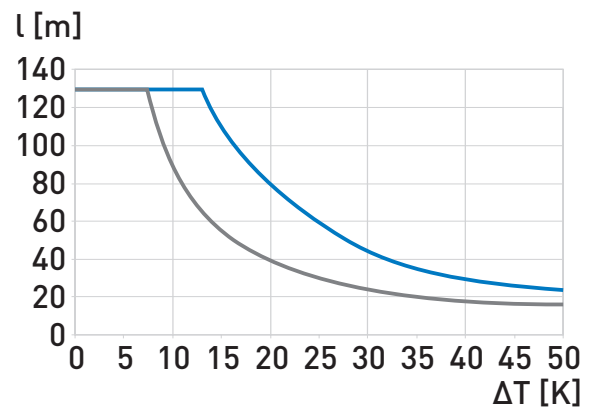
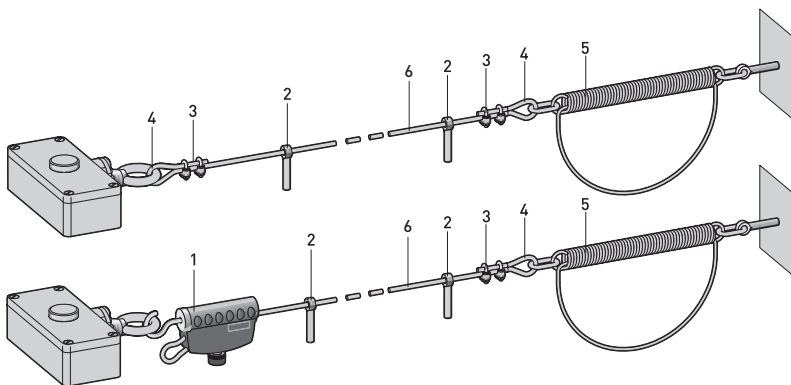
Mounting with compensation spring

Montage avec ressort de compensation

Montaggio con molla di compensazione

Montagem com mola de compensação

Монтаж с компенсационной пружиной



- 120-180 N
- 295-390 N



// ZS 75 Extreme / ZS 75 S Extreme

Montage- und Anschlussanleitung / Seilzug-Notschalter

Mounting and wiring instructions / Emergency pull-wire switch

Instructions de montage et de câblage / Arrêt d'urgence à commande par câble

Istruzioni di montaggio e collegamento / Interruttore di emergenza a fune

Instruções de montagem e instalação / Chave de emergência acionada por cabo

Инструкция по монтажу и подключению / Аварийный тросовый выключатель

Montage ZS 75 S

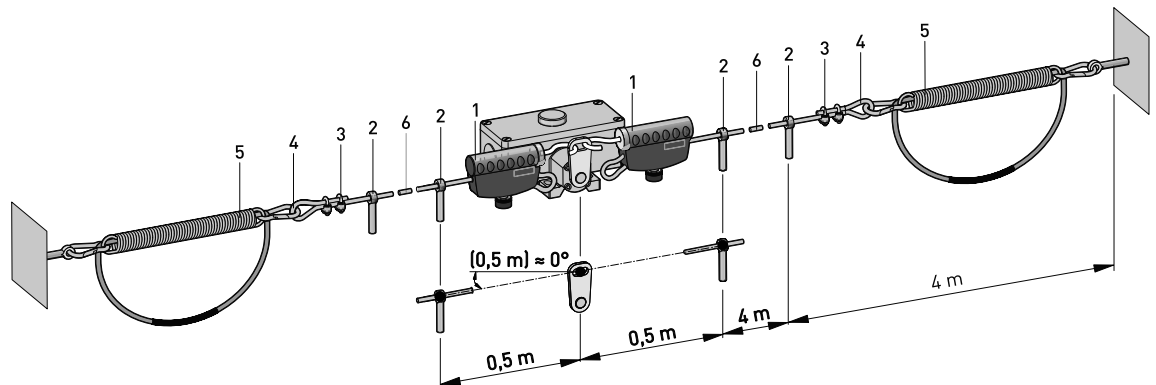
Mounting ZS 75 S

Montage ZS 75 S

Montaggio ZS 75 S

Montagem ZS 75 S

Монтаж ZS 75 S



Nr.	Artikel	Material-Nr.
1	Seilspannvorrichtung TS 65	1186621
2	Augenschraube M8 x 70 mit Mutter	1170601
3	Seilklemme	1033247
4	Seilkausche 3 mm	1033245
5	Ausgleichsfeder ZS 73/75 - 200 N für Vorspannkraft 120-180 N	1187931
	Ausgleichsfeder ZS 73/75 - 400 N für Vorspannkraft 295-390 N	1187934
	Ausgleichsfeder ZS 73/75 S	1187935
6	Zugseil 1/m	1032984

No.	Part	Material No.
1	Cable tensioner system TS 65	1186621
2	Eye bolt M8 x 70 with nut	1170601
3	Wire clamp	1033247
4	Wire thimble 3 mm	1033245
5	Compensation spring ZS 73/75 - 200 N for pretension force 120-180 N	1187931
	Compensation spring ZS 73/75 - 400 N for pretension force 295-390 N	1187934
	Compensation spring ZS 73/75 S	1187935
6	Pull-wire 1/m	1032984

N°	Article	Code-article
1	Tendeur de câble TS 65	1186621
2	Boulon à oeil M8 x 70 avec écrou	1170601
3	Serre-câble	1033247
4	Cosse coeur 3 mm	1033245
5	Ressort de compensation ZS 73/75 - 200 N pour la force de précontrainte 120-180 N	1187931
	Ressort de compensation ZS 73/75 - 400 N pour la force de précontrainte 295-390 N	1187934
	Ressort de compensation ZS 73/75 S	1187935
6	Câble de traction 1/m	1032984

N°	Parte	Cod. materiale
1	Tenditore per funi TS 65	1186621
2	Vite ad occhiello M8 x 70 con dado	1170601
3	Morsetto	1033247
4	Redancia 3 mm	1033245
5	Molla di compensazione ZS 73/75 - 200 N per forza di pretensione 120-180 N	1187931
	Molla di compensazione ZS 73/75 - 400 N per forza di pretensione 295-390 N	1187934
	Molla di compensazione ZS 73/75 S	1187935
6	Fune di trazione 1/m	1032984

N°	Parte	Número de item
1	Tensionador de cabo TS 65	1186621
2	Parafuso com olhal M8 x 70 com porca	1170601
3	Presilha	1033247
4	Olhal de proteção 3 mm	1033245
5	Mola de compensação ZS 73/75 - 200 N para pre-tensionamento de 120-180 N	1187931
	Mola de compensação ZS 73/75 - 400 N para pre-tensionamento de 295-390 N	1187934
	Mola de compensação ZS 73/75 S	1187935
6	Cabo de aço 1/m	1032984

N°	Артикул	Артикул N°
1	Натяжитель троса TS 65	1186621
2	Рым-болт М8 x 70 с гайкой	1170601
3	Зажим троса	1033247
4	Коуш троса 3 мм	1033245
5	Компенсационная пружина ZS 73/75 - 200 Н с усилием предварительной затяжки 120-180 Н	1187931
	Компенсационная пружина ZS 73/75 - 400 Н с усилием предварительной затяжки 295-390 Н	1187934
	Компенсационная пружина ZS 73/75 S	1187935
6	Метраж троса 1/м	1032984



// ZS 75 Extreme / ZS 75 S Extreme

Montage- und Anschlussanleitung / Seilzug-Notschalter

Mounting and wiring instructions / Emergency pull-wire switch

Instructions de montage et de câblage / Arrêt d'urgence à commande par câble

Istruzioni di montaggio e collegamento / Interruttore di emergenza a fune

Instruções de montagem e instalação / Chave de emergência acionada por cabo

Инструкция по монтажу и подключению / Аварийный тросовый выключатель

Abmessungen

Dimensions

Dimensions

Dimensioni

Dimensões

Габариты

Kontakte

Contacts

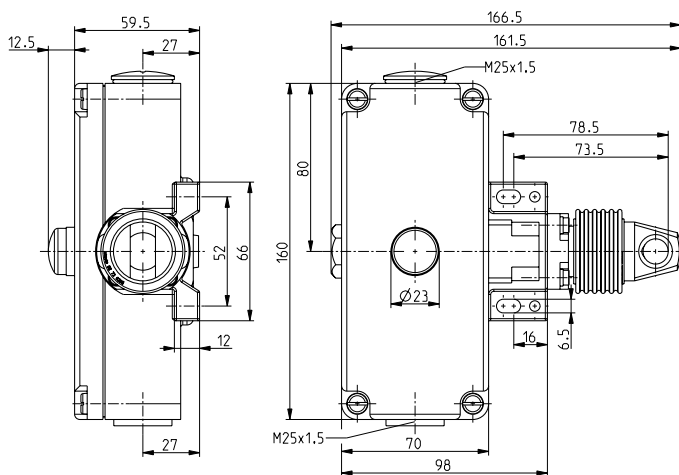
Contacts

Contatti

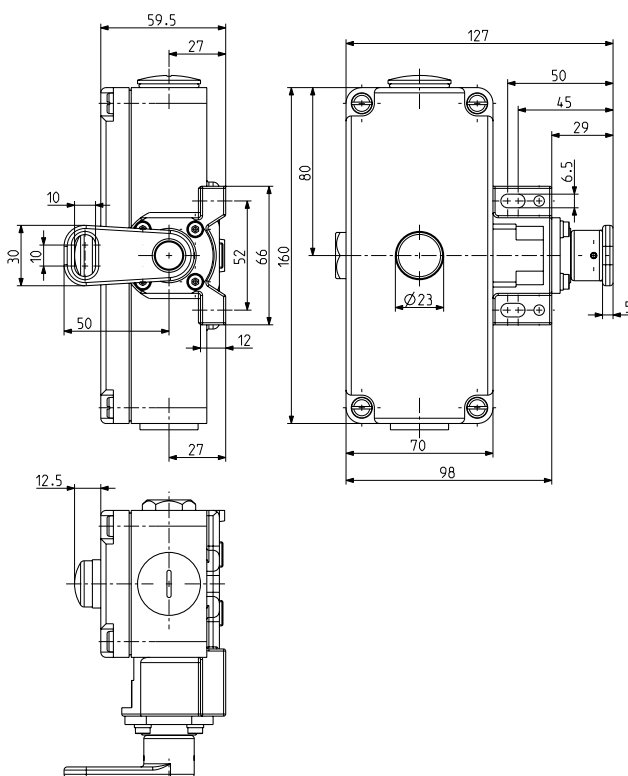
Contatos

Контакты

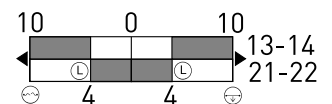
ZS 75 VD



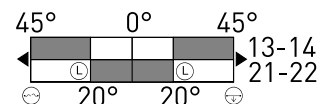
ZS 75 S VD



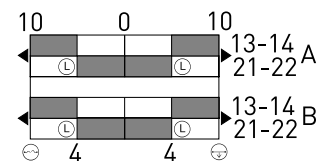
ZS 75 1Ö/1S



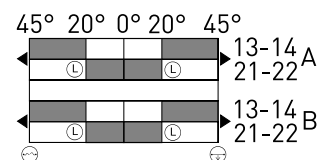
ZS 75 S 1Ö/1S



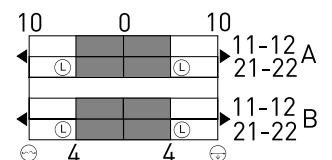
ZS 75 2Ö/2S



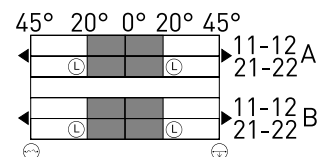
ZS 75 S 2Ö/2S



ZS 75 4Ö



ZS 75 S 4Ö



Die dargestellten Schaltsymbole beziehen sich auf den unbetätigten Zustand.

Contact symbols are shown for the not actuated switch.

Interruteurs représentés contacts au repos, pas actionnés.

I simboli grafici dei contatti si riferiscono allo stato inattivo dell'interruttore.

Os símbolos de comutação representam o estado inativo.

Символы контактов показаны для невключенного выключателя.



// ZS 75 Extreme / ZS 75 S Extreme

Montage- und Anschlussanleitung / Seilzug-Notschalter

Mounting and wiring instructions / Emergency pull-wire switch

Instructions de montage et de câblage / Arrêt d'urgence à commande par câble

Istruzioni di montaggio e collegamento / Interruttore di emergenza a fune

Instruções de montagem e instalação / Chave de emergência acionada por cabo

Инструкция по монтажу и подключению / Аварийный тросовый выключатель

Schaltbild

Contact diagram

Diagramme de raccordement

Schema elettrico

Diagrama dos contatos

Коммутационная схема

Montagehinweis Kauschen

Mounting notes wire thimbles

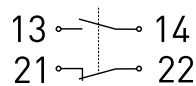
Instructions de montage des cosses

Istruzioni di montaggio redancia

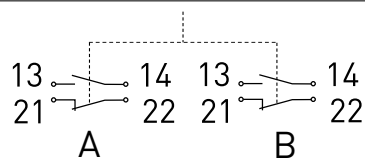
Instruções de montagem da sapatilha

Указания по монтажу для коуша

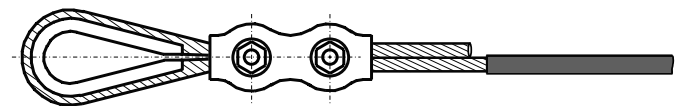
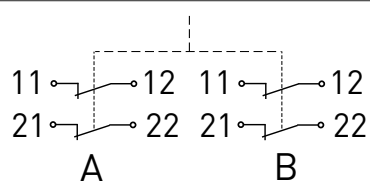
ZS 75 1Ö/1S



ZS 75 2Ö/2S



ZS 75 4Ö



Kauschenverformung

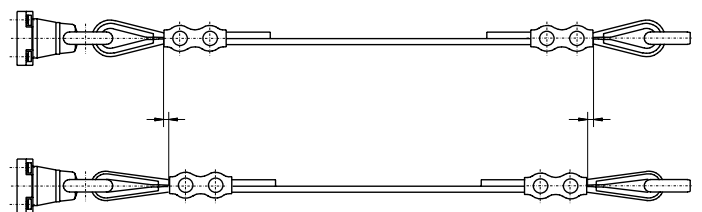
Wire thimble deformation

Déformation des cosses

Deformazione redancia

Deformação da sapatilha

Деформация коуша



Herstellungsdatum

1H4 => KW 14 / 2022

Production date

CW 14 / 2022

Date de fabrication

semaine 14 / 2022

Data di produzione

settimana 14 / 2022

Data de fabricação

semana 14 / 2022

Дата изготовления

календарная неделя

14 / 2022

G	2021	H	2022	I	2023
J	2024	K	2025	L	2026



// ZS 75 Extreme / ZS 75 S Extreme

Montage- und Anschlussanleitung / Seilzug-Notschalter

Mounting and wiring instructions / Emergency pull-wire switch

Instructions de montage et de câblage / Arrêt d'urgence à commande par câble

Istruzioni di montaggio e collegamento / Interruttore di emergenza a fune

Instruções de montagem e instalação / Chave de emergência acionada por cabo

Инструкция по монтажу и подключению / Аварийный тросовый выключатель

Deutsch (Originalbetriebsanleitung)

Technische Daten

Angewandte Normen	EN 60947-5-1, EN 60947-5-5; EN ISO 13850; EN ISO 13849-1
Gehäuse	Aluminium-Druckguss, pulverbeschichtet
Deckel	Aluminium-Druckguss, pulverbeschichtet
Schutzart	IP65 oder IP67 nach EN 60529*
Kontaktmaterial	Silber
Schaltelemente	Wechsler mit Doppelunterbrechung, 2 Öffner/2 Schließer oder 4 Öffner, Form Zb Sprungschaltung, Öffner zwangsöffnend ☹
Schaltsystem	Schraubanschlussklemmen
Anschlussart	Schraubanschlussklemmen
Anschlussquerschnitt	min. 0,5 mm ² , max. 2,5 mm ² (einschl. Aderendhülsen)
Abisolierlänge	6 mm
Leitungseinführung	2 x M25 x 1,5
B _{10d} (10% Nennlast)	100 000
T _M	max. 20 Jahre
U _{imp}	6 kV
U _i	400 V
I _{the}	6 A
Gebrauchskategorie	AC-15
I _e /U _e	6 A/400 VAC
Kurzschlusschutz	6 A gG/gN-Sicherung
Mechan. Lebensdauer	> 100 000 Schaltspiele
Max. Seillänge	ZS 75: 130 m, ZS 75 S: 2 x 100 m
Seilunterstützung	ZS 75: alle 5 m erforderlich, ZS 75 S: alle 4 m erforderlich
Merkmale	Seilzug- und Seilrisserkennung
Umgebungstemperatur	-40 °C ... +70 °C*
Kennzeichnung	

* siehe Geräteetikett

English

Technical data

Applied standards	EN 60947-5-1, EN 60947-5-5; EN ISO 13850; EN ISO 13849-1
Enclosure	aluminium die-cast, powder-coated
Cover	aluminium die-cast, powder-coated
Degree of protection	IP65 or IP67 to EN 60529*
Contact material	silver
Switching elements	change-over contact with double break, 2 NC/2 NO or 4 NC, type Zb snap action, positive break NC contacts ☹
Switching system	Screw connection terminals
Connection	Screw connection terminals
Cable cross-section	min. 0.5 mm ² , max. 2.5 mm ² (incl. conductor ferrules)
Stripping length	6 mm
Cable entry	2 x M25 x 1.5
B _{10d} (10% load)	100 000
T _M	max. 20 years
U _{imp}	6 kV
U _i	400 V
I _{the}	6 A
Utilisation category	AC-15
I _e /U _e	6 A/400 VAC
Short-circuit protection	6 A gG/gN fuse
Mechanical life	> 100 000 operations
Max. wire length	ZS 75: 130 m, ZS 75 S: 2 x 100 m
Wire support	ZS 75: required every 5 m, ZS 75 S: required every 4 m
Features	wire pull and breakage detection
Ambient temperature	-40°C ... +70°C*
Designation	

* see product label



// ZS 75 Extreme / ZS 75 S Extreme

Montage- und Anschlussanleitung / Seilzug-Notschalter

Mounting and wiring instructions / Emergency pull-wire switch

Instructions de montage et de câblage / Arrêt d'urgence à commande par câble

Istruzioni di montaggio e collegamento / Interruttore di emergenza a fune

Instruções de montagem e instalação / Chave de emergência acionada por cabo

Инструкция по монтажу и подключению / Аварийный тросовый выключатель

Français

Données techniques

Normes appliquées	EN 60947-5-1, EN 60947-5-5; EN ISO 13850; EN ISO 13849-1
Boîtier	fonte d'aluminium, revêtu par poudre
Couvercle	fonte d'aluminium, revêtu par poudre
Etanchéité	IP65 ou IP67 selon EN 60529*
Matière des contacts	argent
Éléments de commutation	contact inverseur avec double rupture, 2 NF/2 NO ou 4 NF, type Zb
Système de commutation	rupture brusque, contacts NF à ouverture positive ⊖
Raccordement	bornes à vis
Diamètre du câble de raccordement	min. 0,5 mm ² , max. 2,5 mm ² (y compris embouts de câble)
Longueur de dénudage	6 mm
Entrée de câble	2 x M25 x 1,5
B_{10d} (10% charge nominale)	100 000
T_M	max. 20 ans
U_{imp}	6 kV
U_i	400 V
I_{the}	6 A
Catégorie d'utilisation	AC-15
I_e/U_e	6 A/400 VAC
Protection contre les courts-circuits	fusible 6 A gG/gN
Durée de vie mécanique	> 100 000 manoeuvres
Distance maxi. de protection	ZS 75: 130 m, ZS 75 S: 2 x 100 m
Support de câble	ZS 75: nécessaire tous les 5 m, ZS 75 S: nécessaire tous les 4 m
Caractéristiques	détection de rupture et traction de câble
Température ambiante	-40 °C ... +70 °C*
Marquage	

* voir l'étiquette de l'appareil

Italiano

Dati tecnici

Norme applicate	EN 60947-5-1, EN 60947-5-5; EN ISO 13850; EN ISO 13849-1
Custodia	alluminio pressofuso, verniciato a polvere
Coperchio	alluminio pressofuso, verniciato a polvere
Grado di protezione	IP65 oppure IP67 secondo EN 60529*
Materiale contatti	argento
Elementi di commutazione	contatto in scambio con doppia interruzione, 2 NO/2 NC oppure 4 NC, tipo Zb
Sistema di commutazione	commutazione rapida, contatti NC ad apertura obbligatoria ⊖
Collegamento	morsetti a vite
Sezione di collegamento	min. 0,5 mm ² , max. 2,5 mm ² (compreso capocorda)
Lunghezza di spelatura	6 mm
Passacavo	2 x M25 x 1,5
B_{10d} (10% carico nominale)	100 000
T_M	max. 20 anni
U_{imp}	6 kV
U_i	400 V
I_{the}	6 A
Categoria d'impiego	AC-15
I_e/U_e	6 A/400 VAC
Protezione da cortocircuito	6 A gG/gN fusibile
Durata meccanica	> 100 000 di manovre
Max. lunghezza cavo	ZS 75: 130 m, ZS 75 S: 2 x 100 m
Supporto per la fune	ZS 75: richiesto ogni 5 m, ZS 75 S: richiesto ogni 4 m
Caratteristiche	funzione di trazione e di rottura della fune
Temperatura circostante	-40 °C ... +70 °C*
Certificato di collaudo	

* vedere l'etichetta del prodotto



// ZS 75 Extreme / ZS 75 S Extreme

Montage- und Anschlussanleitung / Seilzug-Notschalter

Mounting and wiring instructions / Emergency pull-wire switch

Instructions de montage et de câblage / Arrêt d'urgence à commande par câble

Istruzioni di montaggio e collegamento / Interruttore di emergenza a fune

Instruções de montagem e instalação / Chave de emergência acionada por cabo

Инструкция по монтажу и подключению / Аварийный тросовый выключатель

Português

Dados técnicos

Normas aplicáveis	EN 60947-5-1, EN 60947-5-5; EN ISO 13850; EN ISO 13849-1
Involúcro	alumínio fundido sob pressão, pintadas com tinta em pó
Tampa	alumínio fundido sob pressão, pintadas com tinta em pó
Grau de proteção	IP65 ou IP67 conforme EN 60529*
Contatos	prata
Elementos de comutação	contato reversível com dupla interrupção, 2 NF/2 NA ou 4 NF, tipo Zb
Sistema de comutação	ação rápida, contatos NF de ruptura forçada ☹
Conexão	bornes a parafuso
Seção máx. cabo	mín. 0,5 mm ² , máx. 2,5 mm ² (incl. terminal)
Comprimento da decapagem	6 mm
Entrada de cabo	2 x M25 x 1,5
B _{10d} (10% carga nominal)	100 000
T _M	max. 20 anos
U _{imp}	6 kV
U _i	400 V
I _{the}	6 A
Categoria de utilização	AC-15
I _e /U _e	6 A/400 VAC
Proteção contra curto-circuito	fusível 6 A gG/gN
Durabilidade mecânica	> 100 000 de operações
Comprimento máximo do cabo	ZS 75: 130 m, ZS 75 S: 2 x 100 m
Suporte do cabo de aço	ZS 75: requerido a cada 5 m, ZS 75 S: requerido a cada 4 m
Características	reconhecimento de puxão e ruptura do cabo
Temperatura ambiente	-40 °C ... +70 °C*
Designação	

* veja a etiqueta do produto

Русский

Технические данные

Примененные нормы	EN 60947-5-1, EN 60947-5-5; EN ISO 13850; EN ISO 13849-1
Корпус	алюминиевый сплав, литой под давлением, с порошковым покрытием
Крышка	алюминиевый сплав, литой под давлением, с порошковым покрытием
Класс защиты	IP65 или IP67 по EN 60529*
Материал контактов	серебро
Коммутирующие элементы	переключающий контакт с двойным разрывом цепи, 2 НЗ/2 НР или 4 НЗ, тип Zb
Коммутирующая система	скачковое переключение, принудительно размыкаемые НЗ-контакты ☹
Вид подключения	резьбовые клеммы
Сечение проводов подключения	мин. 0,5 мм ² , макс. 2,5 мм ² (включая наконечники)
Длина снятия изоляции	6 мм
Кабельный ввод	2 x M25 x 1,5
B _{10d} (10 % номинальной нагрузки)	100 000
T _M	макс. 20 лет
U _{imp}	6 kV
U _i	400 V
I _{the}	6 A
Категории использования	AC-15
I _e /U _e	6 A/400 VAC
Защита от короткого замыкания	6 A gG/gN предохранитель
Механ. долговечность	> 100 000 циклы коммутации
Максимальная длина троса	ZS 75: 130 м, ZS 75 S: 2 x 100 м
Опоры троса	ZS 75: необходимы через каждые 5 м, ZS 75 S: необходимы через каждые 4 м
Признаки	распознавание движения и обрыва троса
Температура окружающей среды	-40 °C ... +70 °C*
Маркировка	

* см. ярлык устройства

**EU-KONFORMITÄTSERKLÄRUNG
EU DECLARATION OF CONFORMITY**

gemäß der EG-Maschinenrichtlinie 2006 / 42 / EG
according to EC Machinery Directive 2006 / 42 / EC

**Art und Bezeichnung der Betriebsmittel /
Type and designation of equipment:** ZS 75 ... Extreme
ZS 75 S ... Extreme

**Beschreibung des Betriebsmittels /
Description of the component:** Seilzug-Notschalter /
emergency pull-wire switch

Hiermit erklären wir, dass das oben aufgeführte elektrische Betriebsmittel aufgrund der Konzipierung und Bauart der oben genannten Richtlinie entspricht. /
We hereby declare that the above mentioned electrical equipment conforms to the named directive.

Relevante EG-Richtlinie / Relevant EC directive	Angewandte harmonisierte Normen / Applied harmonised standards	Anmerkungen / Comments
2006 / 42 / EG Maschinenrichtlinie / 2006 / 42 / EC Machinery Directive	EN 60947-5-1:2017, EN 60947-5-5:1997 + A1:2005 + A11:2013 + A2:2017	angewandte, technische Spezifikationen (Anhang II, A.8) GS-ET-08:2019-03 applied, technical specifications (Annex II, A.8) GS-ET-08:2019-03

Weitere angewandte EU-Richtlinien / Additionally applied EU directives	Harmonisierte Normen / Harmonised standards
2014 / 30 / EU EMV-Richtlinie / 2014 / 30 / EU EMC Directive	nicht anwendbar nach EN 60947-1:2007 + A1:2011 + A2:2014 not applicable to EN 60947-1:2007 + A1:2011 + A2:2014
2014 / 35 / EU Niederspannungsrichtlinie / 2014 / 35 / EU Low Voltage Directive	EN 60947-5-1:2017, EN 60947-5-5:1997 + A1:2005 + A11:2013 + A2:2017
2011 / 65 / EU RoHS-Richtlinie / 2011 / 65 / EU RoHS Directive	EN IEC 63000:2018

**Verantwortlich technische Dokumentation /
Responsible technical documentation:** Marc Stanesby (Geschäftsführer / Managing Director)

Löhne, 12. April 2022 / 12 April, 2022
Ort und Datum der Ausstellung / Place and date of issue

Marc Stanesby
Rechtsverbindliche Unterschrift,
Marc Stanesby (Geschäftsführer) /
Legally binding signature,
Marc Stanesby (Managing Director)

**UK-KONFORMITÄTSERKLÄRUNG
UK DECLARATION OF CONFORMITY**

**gemäß der Supply of Machinery (Safety) Regulations 2008
according to Supply of Machinery (Safety) Regulations 2008**

**Art und Bezeichnung der Betriebsmittel /
Type and designation of equipment:** ZS 75 ... Extreme
ZS 75 S ... Extreme

**Beschreibung des Betriebsmittels /
Description of the component:** Seilzug-Notschalter /
emergency pull-wire switch

Hiermit erklären wir, dass das oben aufgeführte elektrische Betriebsmittel aufgrund der Konzipierung und Bauart der oben genannten Richtlinie entspricht. /
We hereby declare that the above mentioned electrical equipment conforms to the named directive.

Relevante UK-Richtlinie / Relevant UK directive	Angewandte harmonisierte Normen / Applied harmonised/designated standards	Anmerkungen / Comments
Supply of Machinery (Safety) Regulations 2008	EN 60947-5-1:2017, EN 60947-5-5:1997 + A1:2005 + A11:2013 + A2:2017	angewandte, technische Spezifikationen (Anhang II, A.8) GS-ET-08:2019-03 applied, technical specifications (Annex II, A.8) GS-ET-08:2019-03

Weitere angewandte UK-Richtlinien / Additionally applied UK directives	Harmonisierte Normen / Harmonised/Designated standards
Electromagnetic Compatibility Regulations 2016	nicht anwendbar nach EN 60947-1:2007 + A1:2011 + A2:2014 not applicable to EN 60947-1:2007 + A1:2011 + A2:2014
Electrical Equipment (Safety) Regulations 2016	EN 60947-5-1:2017, EN 60947-5-5:1997 + A1:2005 + A11:2013 + A2:2017
The Restriction of the Use of Certain Hazardous Substances in Electrical and Electronic Equipment Regulations 2012	EN IEC 63000:2018

**Verantwortlich technische Dokumentation /
Responsible technical documentation:** Marc Stanesby (Geschäftsführer / Managing Director)

Löhne, 12. April 2022 / 12 April, 2022
Ort und Datum der Ausstellung / Place and date of issue

Marc Stanesby
Rechtsverbindliche Unterschrift,
Marc Stanesby (Geschäftsführer) /
Legally binding signature,
Marc Stanesby (Managing Director)



Zusatzinformation zu Montage- und Anschlussanleitungen Additional information on mounting and wiring instructions Information complémentaire aux instructions de montage et de câblage Ulteriori informazioni sulle istruzioni di collegamento e montaggio Informação adicional para as instruções de montagem Дополнительная информация по монтажу и инструкциям по подключению

- [bg]** При поискване Вие ще получите тази асамблея, а също и връзката ръчно майчиния си език.
- [cs]** Na požádání obdržíte tento návod na montáž a připojení také v jazyce vaší země.
- [da]** På anmodning kan De også rekvirere denne montage- og tilslutningsvejledning på deres eget sprog.
- [de]** Auf Anfrage erhalten Sie diese Montage- und Anschlussanleitung auch in Ihrer Landessprache.
- [el]** Εφόσον το ζητήσετε λαμβάνετε αυτές τις οδηγίες τοποθέτησης και σύνδεσης και στην γλώσσα της χώρας σας.
- [en]** This mounting and wiring instruction is also available in your national language on request.
- [es]** Estas instrucciones de montaje y conexionado se pueden solicitar en su idioma.
- [et]** Soovi korral on see installimis- ja ühendusjuhend saadaval ka teie riigikeeles.
- [fi]** Pyydetäessä asennus- ja kytkentäohjeet on saatavana myös sinun omalla äidinkielellä.
- [fr]** Ces instructions de montage et de câblage sont disponibles sur demande, dans votre langue nationale.
- [ga]** Arna iarraidh sin gheobhaidh tú na treoracha tionóil agus na treorach seo i do theanga féin.
- [hr]** Na zahtjev ćete dobiti ova uputstva za montažu i priključenje i na svom jeziku.
- [hu]** Egyeztetés után, kérésére, ezt a szerelési- és csatlakoztatási leírást, biztosítjuk az ön anyanyelvén is.
- [it]** Questa istruzione di collegamento e montaggio è inoltre disponibile nella vostra lingua su richiesta.
- [lt]** Jei jums reikėtų šios įdiegimo ir pajungimo instrukcijos valstybine kalba, teiraukitės pardavėjo.
- [lv]** Šo montāžas un pieslēgšanas instrukciju pēc pieprasījuma varat saņemt arī savas valsts valodā.
- [mt]** Dan il-manwal dwar il-muntagġ u konnessjonijiet huwa disponibbli wkoll fil-lingwa tieghek.
- [nl]** Op aanvraag kunt u deze montage- en installatiehandleiding ook in uw taal verkrijgen.
- [pl]** Niniejsza instrukcja montażu i podłączenia jest dostępna na życzenie w języku polskim.
- [pt]** Instruções de ligação e montagem podem ser disponibilizadas em outros idiomas também - consulte-nos.
- [ro]** La cererea dumneavoastră, vă trimitem instrucțiunile de folosire și instrucțiunile de montaj și în limba română.
- [sk]** Na vyžiadanie obdržíte tento návod na montáž a pripojenie takisto v jazyku vašej krajiny.
- [sl]** Na zahtevo boste dobili ta navodila za montažo in priklop tudi v vašem domačem jeziku.
- [sv]** Den här monterings- och elinstallation instruktionen finns även tillgänglig på ditt nationella språk efter förfrågan.

Importer for United Kingdom

forTop Automation & Energy Control UK Ltd
Malvern Hills Science Park
Geraldine Road
WR14 3SZ Malvern, Worcestershire
United Kingdom
www.4top.co.uk